



**BRUCIATORI DI GAS A DUE STADI PROGRESSIVI / MODULANTI
CON CAMMA MECCANICA
PROGRESSIVE/MODULATING TWO-STAGE GAS BURNERS
WITH MECHANICAL CAM**



Manuale istruzioni per l'installazione,
l'uso e la manutenzione
Installation, use and maintenance ins-
truction manual

IT

EN

TBG 1100 MC



ISTRUZIONI ORIGINALI (IT) ORIGINAL INSTRUCTIONS (IT)		 0006160212_201702
---	--	--

SOMMARIO

Avvertenze per l'uso in condizioni di sicurezza	3
Caratteristiche tecniche	6
Targa identificazione bruciatore.....	7
Dati registrazione prima accensione	7
Descrizione componenti	8
Campo di lavoro	8
Dimensioni di ingombro.....	9
Caratteristiche costruttive.....	10
Caratteristiche tecnico funzionali.....	10
Applicazione del bruciatore alla caldaia	11
Schema di principio rampa gas	12
Linea di alimentazione gas.....	12
Collegamenti elettrici	13
Descrizione del funzionamento	14
Descrizione del funzionamento a modulazione	15
Accensione e regolazione	16
Misurazione della corrente di ionizzazione.....	19
Schema di regolazione testa di combustione e distanza disco elettrodi	19
Apparecchiatura di comando e controllo per bruciatori a gas LME73.....	20
Particolare motore SQM 40 di comando modulazione per regolazione cammes.....	21
Manutenzione	22
tempi di manutenzione	23
Istruzioni per l'accertamento delle cause di irregolarità nel funzionamento e la loro eliminazione.....	24
Schemi elettrici	25

DICHIARAZIONE DI CONFORMITÀ

CE0085:

DVGW CERT GmbH, Josef-Wirmer Strasse 1-3-53123 Bonn (D)

Dichiariamo che i nostri bruciatori ad aria soffiata di combustibili liquidi, gassosi e misti, domestici e industriali, serie: BPM...; BGN...; BT...; BTG...; BTL...; TBML...; Comist...; GI...; GI...Mist; Minicomist...; PYR...; RiNOx...; Spark...; Sparkgas...; TBG...; TBL...; TS...; IBR...; IB...

(Variante: ... LX, per basse emissioni NOx)

rispettano i requisiti minimi imposti dalle Direttive Europee:

- 2009/142/CE (D.A.G.)
- 2004/108/CE (C.E.M.)
- 2006/95/CE (D.B.T.)
- 2006/42/CE (D.M.)

e sono conformi alle Norme Europee:

- prEN 676:2012 (gas e misti, lato gas)
- prEN 267:2012 (gasolio e misti, lato gasolio)
- EN 60335-1 (2012-01) + EC (2014-01) (tutti i bruciatori).

Cento, 12 Gennaio 2015

Direttore Ricerca & Sviluppo

Paolo ing. Bolognin

Amministratore Delegato e Direttore Generale

Riccardo dr. Fava

AVVERTENZE PER L'USO IN CONDIZIONI DI SICUREZZA

SCOPO DEL MANUALE

Il manuale si propone di contribuire all'utilizzo sicuro del prodotto a cui fa riferimento, mediante l'indicazione di quei comportamenti necessari prevedendo di evitare alterazioni delle caratteristiche di sicurezza derivanti da eventuali installazioni non corrette, usi erronei, impropri o irragionevoli.

E' esclusa qualsiasi responsabilità contrattuale ed extracontrattuale del costruttore per i danni causati da errori nell'installazione e nell'uso, e comunque da inosservanza delle istruzioni date dal costruttore stesso.

- Le macchine prodotte hanno una vita minima di 10 anni, se vengono rispettate le normali condizioni di lavoro ed effettuate le manutenzioni periodiche indicate dal fabbricante.
- Il libretto di istruzioni costituisce parte integrante ed essenziale del prodotto e dovrà essere consegnato all'utente.
- L'utente dovrà conservare con cura il libretto per ogni ulteriore consultazione.
- **Prima di iniziare a usare l'apparecchio, leggere attentamente le "Istruzioni per l'uso" riportate nel manuale e quelle applicate direttamente sul prodotto, al fine di minimizzare i rischi ed evitare incidenti.**
- Prestare attenzione alle AVVERTENZE DI SICUREZZA, non adottare USI IMPROPRI.
- L'installatore deve valutare i RISCHI RESIDUI che potrebbero sussistere.
- Per evidenziare alcune parti di testo o per indicare alcune specifiche di rilevante importanza, sono stati adottati alcuni simboli di cui viene descritto il significato.



PERICOLO / ATTENZIONE

Il simbolo indica situazione di grave pericolo che, se trascurate, possono mettere seriamente a rischio la salute e la sicurezza delle persone.



CAUTELA / AVVERTENZE

Il simbolo indica che è necessario adottare comportamenti adeguati per non mettere a rischio la salute e la sicurezza delle persone e non provocare danni economici.



IMPORTANTE

Il simbolo indica informazioni tecniche ed operative di particolare importanza da non trascurare.

CONDIZIONI E DURATA DELLO STOCCAGGIO

Gli apparecchi vengono spediti con l'imballaggio del costruttore e trasportati su gomma, via mare e via ferrovia in conformità con le norme per il trasporto di merci in vigore per l'effettivo mezzo di trasporto utilizzato.

Per apparecchi non utilizzati, è necessario conservarli in locali chiusi con la dovuta circolazione d'aria a condizioni standard (temperatura compresa fra -10° C e + 40° C).

Il periodo di stoccaggio è di 3 anni.

AVVERTENZE GENERALI

- La data di produzione dell'apparecchio (mese, anno) sono indicati sulla targa identificazione bruciatore presente sull'apparecchio.

- L'apparecchio non è adatto a essere usato da persone (bambini compresi) le cui capacità fisiche, sensoriali o mentali siano ridotte, oppure con mancanza di esperienza o di conoscenza.
- L'uso dell'apparecchio è consentito a tali persone solo nel caso in cui possano beneficiare, attraverso l'intermediazione di una persona responsabile, di informazioni relative alla loro sicurezza, di una sorveglianza, di istruzioni riguardanti l'uso dell'apparecchio.
- I bambini devono essere sorvegliati per sincerarsi che non giochino con l'apparecchio.
- Questo apparecchio dovrà essere destinato solo all'uso per il quale è stato espressamente previsto. Ogni altro uso è da considerarsi improprio e quindi pericoloso.
- L'installazione dell'apparecchio deve essere effettuata in ottemperanza alle norme vigenti, secondo le istruzioni del costruttore e da personale professionalmente qualificato.
- Per personale professionalmente qualificato si intende quello avente specifica e dimostrata competenza tecnica nel settore, in accordo con la legislazione locale vigente.
- Un'errata installazione può causare danni a persone, animali o cose, per i quali il costruttore non è responsabile.
- Dopo aver tolto ogni imballaggio assicurarsi dell'integrità del contenuto. In caso di dubbio non utilizzare l'apparecchio e rivolgersi al fornitore. Gli elementi dell'imballaggio non devono essere lasciati alla portata dei bambini in quanto potenziali fonti di pericolo.
- La maggior parte dei componenti dell'apparecchio si compone di materiali che possono essere riutilizzati. L'imballaggio e l'apparecchio non possono essere smaltiti insieme ai normali rifiuti domestici, ma sono soggetti a smaltimento conforme alle normative vigenti.
- Prima di effettuare qualsiasi operazione di pulizia o manutenzione, disinserire l'apparecchio dalla rete di alimentazione agendo sull'interruttore dell'impianto e/o attraverso gli appositi organi di intercettazione.
- Se l'apparecchio dovesse essere venduto o trasferito ad un altro proprietario o se si dovesse traslocare e lasciare l'apparecchio, assicurarsi sempre che il libretto accompagni l'apparecchio in modo che possa essere consultato dal nuovo proprietario e/o dall'installatore.
- Con apparecchio in funzione non toccare le parti calde normalmente situate in vicinanza della fiamma e dell'eventuale sistema di preriscaldamento del combustibile. Possono rimanere calde anche dopo un arresto non prolungato dell'apparecchio.
- Per tutti gli apparecchi con optional o kit (compresi quelli elettrici) si dovranno utilizzare solo accessori originali.

- In caso di guasto e/o di cattivo funzionamento dell'apparecchio, disattivarlo, astenendosi da qualsiasi tentativo di riparazione o di intervento diretto. Rivolgersi esclusivamente a personale professionalmente qualificato.
- L'eventuale riparazione dei prodotti dovrà essere effettuata solamente da un centro di assistenza autorizzato da BALTUR o dal suo distributore locale, utilizzando esclusivamente ricambi originali.
- Il costruttore e/o il suo distributore locale declinano qualunque responsabilità per incidenti o danni causati da modifiche non autorizzate sul prodotto o dalla inosservanza delle prescrizioni contenute nel manuale.

AVVERTENZE DI SICUREZZA PER L'INSTALLAZIONE

- L'apparecchio deve essere installato in un locale idoneo con una adeguata ventilazione secondo le leggi e norme vigenti.
- La sezione delle griglie di aspirazione dell'aria e le aperture di aerazione del locale di installazione non devono essere ostruite o ridotte.
- Il locale di installazione NON deve presentare il rischio di esplosione e/o incendio.
- Prima dell'installazione si consiglia di effettuare una accurata pulizia interna di tutte le tubazioni dell'impianto di alimentazione del combustibile.
- Prima di collegare l'apparecchio accertarsi che i dati di targa siano corrispondenti a quelli della rete di alimentazione (elettrica, gas, gasolio o altro combustibile).
- Accertarsi che il bruciatore sia fissato saldamente al generatore di calore secondo le indicazioni del costruttore.
- Effettuare gli allacciamenti alle fonti di energia a regola d'arte come indicato negli schemi esplicativi secondo i requisiti normativi e legislativi in vigore al momento dell'installazione.
- Verificare che l'impianto di smaltimento fumi NON sia ostruito.
- Se si decide di non utilizzare, in via definitiva il bruciatore, si dovranno far effettuare da personale professionalmente qualificato le seguenti operazioni:
 - Disinserire l'alimentazione elettrica staccando il cavo di alimentazione dell'interruttore generale.
 - Chiudere l'alimentazione del combustibile attraverso la valvola manuale di intercettazione e asportare i volantini di comando dalla loro sede.
 - Rendere innocue quelle parti che potrebbero essere potenziali fonti di pericolo.

AVVERTENZE PER L'AVVIAMENTO IL COLLAUDO L'USO E LA MANUTENZIONE

- L'avviamento, il collaudo e la manutenzione devono essere effettuati esclusivamente da personale professionalmente qualificato, in ottemperanza alle disposizioni vigenti.
- Fissato il bruciatore al generatore di calore, accertarsi durante il collaudo che la fiamma generata non fuoriesca da eventuali fessure.
- Controllare la tenuta dei tubi di alimentazione del combustibile all'apparecchio.
- Verificare la portata del combustibile che coincida con la potenza richiesta al bruciatore.
- Tarare la portata di combustibile del bruciatore secondo la potenza richiesta dal generatore di calore.
- La pressione di alimentazione del combustibile deve essere compresa nei valori riportati nella targhetta, presente sul bru-

ciatore e/o sul manuale

- L'impianto di alimentazione del combustibile sia dimensionato per la portata necessaria al bruciatore e che sia dotato di tutti i dispositivi di sicurezza e controllo prescritti dalle norme vigenti.
- Prima di avviare il bruciatore e almeno una volta all'anno, far effettuare da personale professionalmente qualificato le seguenti operazioni:
 - Tarare la portata di combustibile del bruciatore secondo la potenza richiesta dal generatore di calore.
 - Eseguire il controllo della combustione regolando la portata d'aria comburente e/o del combustibile, per ottimizzare il rendimento di combustione e le emissioni in osservanza alla legislazione vigente.
 - Verificare la funzionalità dei dispositivi di regolazione e di sicurezza.
 - Verificare la corretta funzionalità del condotto di evacuazione dei prodotti della combustione.
 - Controllare la tenuta nel tratto interno ed esterno dei tubi di alimentazione del combustibile.
 - Controllare al termine delle regolazioni che tutti i sistemi di bloccaggio meccanico dei dispositivi di regolazione siano ben serrati.
 - Accertarsi che siano disponibili le istruzioni relative all'uso e manutenzione del bruciatore.
- In caso di ripetuti arresti in blocco del bruciatore non insistere con le procedure di riarmo manuale, ma rivolgersi a personale professionalmente qualificato.
- Allorché si decida di non utilizzare il bruciatore per un certo periodo, chiudere il rubinetto o i rubinetti di alimentazione del combustibile.

Avvertenze particolari per l'uso del gas.

- Verificare che la linea di adduzione e la rampa siano conformi alle norme e prescrizioni vigenti.
- Verificare che tutte le connessioni gas siano a tenuta.
- Non lasciare l'apparecchio inutilmente inserito quando non è utilizzato e chiudere sempre il rubinetto del gas.
- In caso di assenza prolungata dell'utente dell'apparecchio chiudere il rubinetto principale di adduzione del gas al bruciatore.
- Avvertendo odore di gas:
 - non azionare interruttori elettrici, il telefono e qualsiasi altro oggetto che possa provocare scintille;
 - aprire immediatamente porte e finestre per creare una corrente d'aria che purifichi il locale;
 - chiudere i rubinetti del gas;
 - richiedere l'intervento di personale professionalmente qualificato.
- Non ostruire le aperture di aerazione del locale dove è installato un apparecchio a gas, per evitare situazioni pericolose quali la formazione di miscele tossiche ed esplosive.

RISCHI RESIDUI

- Nonostante l'accurata progettazione del prodotto, nel rispetto delle norme cogenti e delle buone regole nell'impiego corretto possono permanere dei rischi residui. Questi vengono segnalati sul bruciatore con opportuni Pittogrammi.

**ATTENZIONE**

Organi meccanici in movimento.

**ATTENZIONE**

Materiali a temperature elevate.

**ATTENZIONE**

Quadro elettrico sotto tensione.

AVVERTENZE SICUREZZA ELETTRICA

- Verificare che l'apparecchio abbia un idoneo impianto di messa a terra, eseguito secondo le vigenti norme di sicurezza.
- Non utilizzare i tubi del gas come messa a terra di apparecchi elettrici.
- In caso di dubbi richiedere un controllo accurato dell'impianto elettrico da parte di personale qualificato, in quanto il costruttore non è responsabile per eventuali danni causati dalla mancanza di messa a terra dell'impianto.
- Far verificare da personale professionalmente qualificato che l'impianto elettrico sia adeguato alla potenza massima assorbita dall'apparecchio indicata in targa.
- Accertarsi che la sezione dei cavi dell'impianto sia idonea alla potenza assorbita dall'apparecchio.
- Non è consentito l'uso di adattatori, prese multiple e/o prolungher per l'alimentazione generale dell'apparecchio alla rete elettrica.
- Prevedere un interruttore onnipolare con distanza d'apertura dei contatti uguale o superiore a 3 mm per l'allacciamento alla rete elettrica, come previsto dalle normative di sicurezza vigenti (condizione della categoria di sovratensione III).
- Per l'alimentazione elettrica del bruciatore utilizzare esclusivamente cavi a doppio isolamento, con isolamento esterno di almeno 1 mm di spessore.
- Sguainare l'isolante esterno del cavo di alimentazione nella misura strettamente necessaria al collegamento, evitando così

che il filo possa venire a contatto con parti metalliche.

- L'alimentazione elettrica del bruciatore deve prevedere il neutro a terra. In caso di controllo della corrente di ionizzazione con neutro non a terra è indispensabile collegare tra il morsetto 2 (neutro) e la terra il circuito RC.
- In caso di assenza prolungata dell'utente dell'apparecchio chiudere il rubinetto principale di adduzione del gas al bruciatore.
- L'uso di un qualsiasi componente che utilizza energia elettrica comporta l'osservanza di alcune regole fondamentali quali:
 - non toccare l'apparecchio con parti del corpo bagnate o umide e/o a piedi umidi;
 - non tirare i cavi elettrici;
 - non lasciare esposto l'apparecchio ad agenti atmosferici (pioggia, sole, ecc.) a meno che non sia espressamente previsto;
 - non permettere che l'apparecchio sia usato da bambini o da persone inesperte;
 - Il cavo di alimentazione dell'apparecchio non deve essere sostituito dall'utente. In caso di danneggiamento del cavo, spegnere l'apparecchio. Per la sua sostituzione, rivolgersi esclusivamente a personale professionalmente qualificato;
 - Allorché si decida di non utilizzare l'apparecchio per un certo periodo è opportuno spegnere l'interruttore elettrico di alimentazione a tutti i componenti dell'impianto che utilizzano energia elettrica (pompe, bruciatore, ecc.).
- Usare cavi flessibili secondo norma EN60335-1:
 - se sotto guaina di PVC almeno tipo H05VV-F;
 - se sotto guaina di gomma almeno tipo H05RR-F;
 - senza nessuna guaina almeno tipo FG7 o FROR.

CARATTERISTICHE TECNICHE

MODELLO		TBG 1100 MC
POTENZA TERMICA MASSIMA METANO	kW	11000
POTENZA TERMICA MINIMA METANO	kW	1000
1) EMISSIONI METANO	mg/kWh	Classe 2
FUNZIONAMENTO		Modulazione meccanica
TRASFORMATORE METANO 50 Hz		8kV - 20 mA
TRASFORMATORE METANO 60 Hz		8kV - 20 mA
PORTATA TERMICA MASSIMA METANO	Stm ³ /h	1106
PORTATA TERMICA MINIMA METANO	Stm ³ /h	101
PRESSIONE MASSIMA METANO	hPa (mbar)	500
PRESSIONE MINIMA METANO	hPa (mbar)	120
MOTORE VENTOLA 50Hz	kW	22
GIRI MOTORE VENTOLA 50Hz	giri/min.	2940
MOTORE VENTOLA 60Hz	kW	30
POTENZA ELETTRICA ASSORBITA* 50Hz	kW	24.7
POTENZA ELETTRICA ASSORBITA* 60Hz	kW	33.7
TENSIONE DI ALIMENTAZIONE 50 Hz		3N~ 400V ± 10%
TENSIONE DI ALIMENTAZIONE 60 Hz		3N ~ 380 V ± 10%
GRADO DI PROTEZIONE		IP 54
RILEVAZIONE FIAMMA		SONDA IONIZZAZIONE
APPARECCHIATURA		LME 73..
REGOLAZIONE PORTATA ARIA		CAMMA MECCANICA
PRESSIONE SONORA**	dB(A)	89,4
POTENZA SONORA***	dB(A)	98,6
PESO CON IMBALLO	kg	490
MATERIALE A CORREDO		
GUARNIZIONE ISOLANTE		1
PRIGIONIERI		N°4 M20
DADI ESAGONALI		N°4 M20
RONDELLE PIANE		N°4 Ø20

* Assorbimento totale, in fase di partenza, con trasformatore d'accensione inserito.

Potere calorifico inferiore alle condizioni di riferimento 15° C, 1013 hPa (mbar):

Gas metano: $H_i = 9,45 \text{ kWh/Stm}^3 = 34,02 \text{ MJ/Stm}^3$

Propano: $H_i = 24,44 \text{ kWh/Stm}^3 = 88,00 \text{ MJ/Stm}^3$

Per tipi di gas e pressioni diverse, consultare i nostri uffici commerciali.

Emissioni CO metano / propano $\leq 100 \text{ mg/kWh}$

1) EMISSIONI GAS METANO

Classi definite secondo la normativa EN 676.

Classe	Emissioni NOx in mg/kWh gas metano
1	≤ 170
2	≤ 120
3	≤ 80

TARGA IDENTIFICAZIONE BRUCIATORE

1		2	
3	4	5	
6	7		
8			
9		14	
10	11	12	13
15			16

Targa_descr_bru

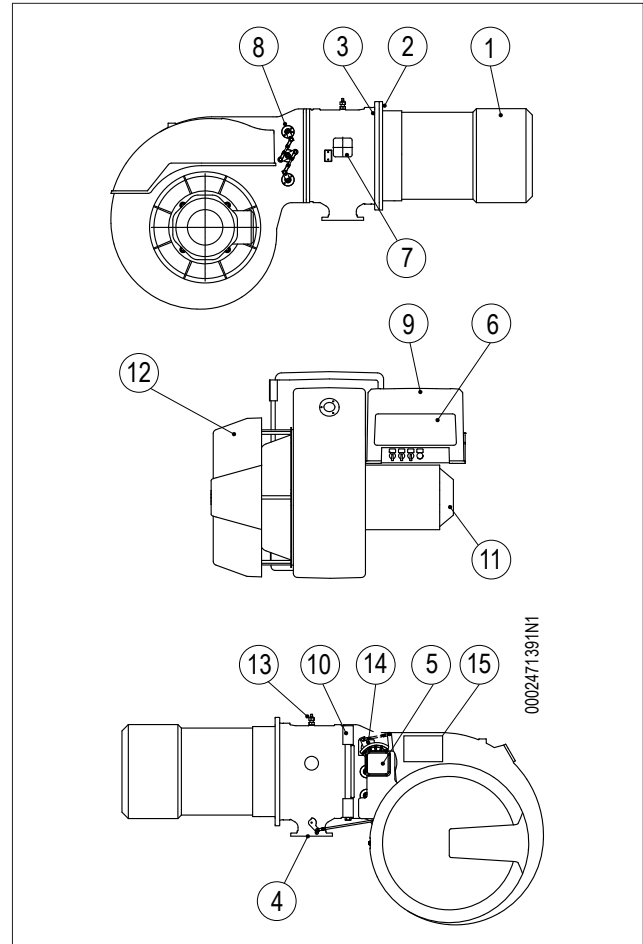
- 1 Logo aziendale
- 2 Ragione sociale azienda
- 3 Codice prodotto
- 4 Modello bruciatore
- 5 Matricola
- 6 Potenza combustibili liquidi
- 7 Potenza combustibili gassosi
- 8 Pressione combustibili gassosi
- 9 Viscosità combustibili liquidi
- 10 Potenza motore ventilatore
- 11 Tensione di alimentazione
- 12 Grado di protezione
- 13 Paese di costruzione e numeri di certificato di omologazione
- 14 Anno di costruzione
- 15 -
- 16 Codice a barre matricola bruciatore

DATI REGISTRAZIONE PRIMA ACCENSIONE

Modello:	Data:	ora:
Tipo di gas		
Indice di Wobbe inferiore		
Potere calorifico inferiore		
Portata gas	Stm ³ /h	
Portata min gas	Stm ³ /h	
Portata max gas	Stm ³ /h	
Potenza min gas	kW	
potenza max gas	kW	
Pressione gas di rete	hPa (mbar)	
Pressione gas a valle dello stabilizzatore	hPa (mbar)	
CO		
CO2		
temperatura fumi		
temperatura aria		

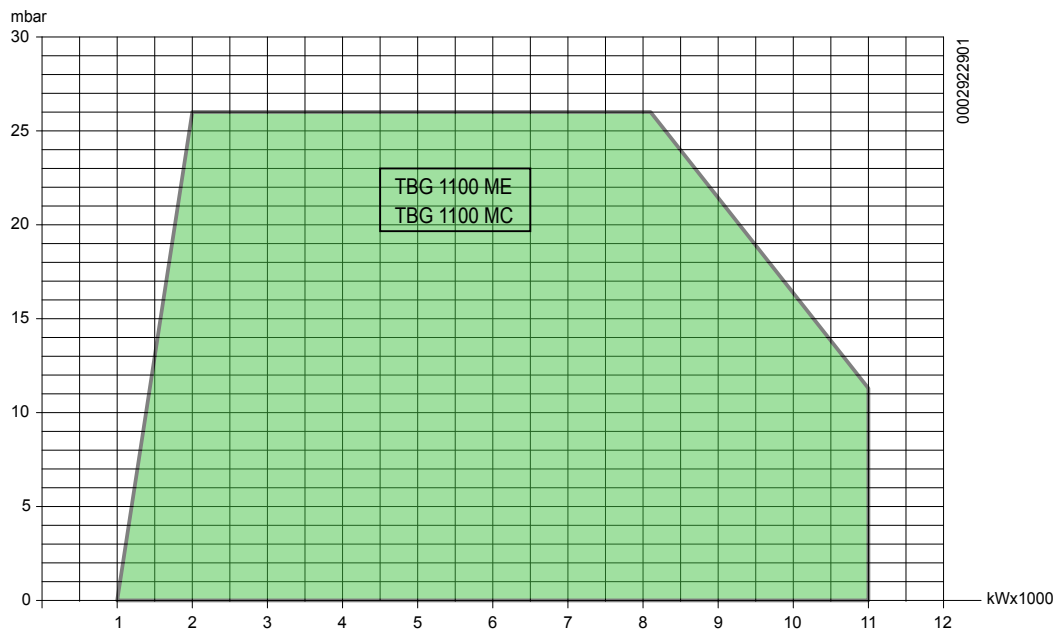
DESCRIZIONE COMPONENTI

- 1 Testa di combustione
- 2 Guarnizione
- 3 Flangia attacco bruciatore
- 4 Valvola farfalla gas
- 5 Servomotore camma meccanica
- 6 Sinottico
- 7 Pressostato aria
- 8 Gruppo serrande aria
- 9 Quadro elettrico
- 10 Cerniera
- 11 Motore ventola
- 12 Convogliatore aria in aspirazione
- 13 Presa di pressione gas alla testa di combustione
- 14 Modulatore regolazione aria - gas
- 15 Targa identificazione bruciatore



000247135/1N1

CAMPO DI LAVORO

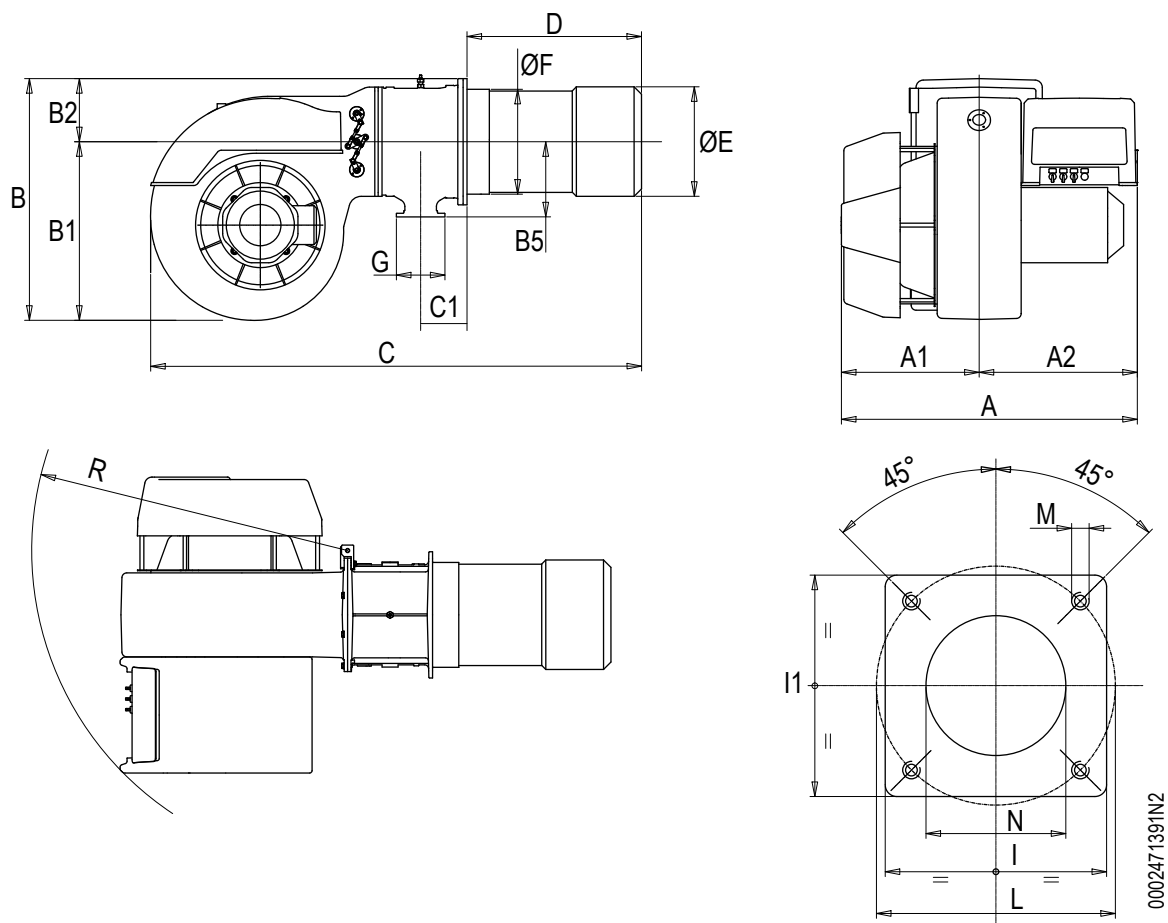


0002922901

IMPORTANTE

I campi di lavoro sono ottenuti su caldaie di prova rispondenti alla norma EN676 e sono orientativi per gli accoppiamenti bruciatore-caldaia. Per il corretto funzionamento del bruciatore le dimensioni della camera di combustione devono essere rispondenti alla normativa vigente; in caso contrario vanno consultati i costruttori. Il bruciatore non deve operare al di fuori del campo di lavoro dato.

DIMENSIONI DI INGOMBRO



0002471391N2

Modello	A	A1	A2	B	B1	B2	B5	C	C1
TBG 1100 MC	1230	570	660	1000	740	260	310	2030	190

Modello	D	E Ø	F Ø	G	I	I1	L Ø	M	N Ø
TBG 1100 MC	720	451	432	DN80	520	520	594	M20	460

Modello	R
TBG 1100 MC	1300

CARATTERISTICHE COSTRUTTIVE

I bruciatori risultano composti da:

- Parte ventilante in lega leggera d'alluminio.
- Ventilatore centrifugo per alte prestazioni.
- Convogliatore aria in aspirazione.
- Testa di combustione a ricircolo parziale dei gas combusti ad emissioni ridotte di NOX.
- Oblò visualizzazione fiamma.
- Motore elettrico trifase per l'azionamento del ventilatore.
- Pressostato aria che assicura la presenza dell'aria comburente.
- Rampa gas completa di valvola regolatrice, di funzionamento e di sicurezza, controllo tenuta valvole, pressostato di minima e di massima, regolatore di pressione e filtro gas.
- Controllo della presenza di fiamma tramite elettrodo ionizzatore.
- Apparecchiatura automatica di comando e controllo del bruciatore con microprocessore secondo normativa europea EN298 integrata con controllo tenuta valvole.
- Quadro comandi comprendente interruttori marcia/arresto - automatico / manuale - selettore minimo / massimo, spie di funzionamento e di blocco.
- Impianto elettrico con grado di protezione IP54.

CARATTERISTICHE TECNICO FUNZIONALI

- Bruciatore di gas conforme alle normative europee EN 676 ed alle Direttive Europee 2006/42/CE; 2006/95/CE; 97/23/CE; 2004/108/CE.
- Funzionamento a due stadi progressivi o modulante.
- Regolazione della portata minima e massima dell'aria e del gas tramite modulatore con camma meccanica azionato da servomotore elettrico.
- Chiusura della serranda in sosta per evitare dispersioni di calore al camino.
- Cerniera ad apertura ambidestra per un comodo accesso al gruppo di miscelazione senza smontare il bruciatore dalla caldaia.

APPLICAZIONE DEL BRUCIATORE ALLA CALDAIA

MONTAGGIO GRUPPO TESTATA

La testa di combustione viene imballata separatamente dal corpo ventilante.

Fissare il gruppo testa al portellone caldaia nel seguente modo:

- Posizionare sul canotto le guarnizioni isolanti (13).
- Fissare la flangia del gruppo testa (14) alla caldaia (19) tramite i prigionieri, le rondelle, e i relativi dadi in dotazione (7)

CAUTELA / AVVERTENZE

Sigillare completamente con materiale idoneo lo spazio tra il canotto del bruciatore e il foro refrattario all'interno del portellone caldaia.

MONTAGGIO CORPO VENTILANTE

- Il bruciatore è predisposto di cerniera ad apertura ambidestra per un comodo accesso alla testa di combustione con bruciatore montato.

Il bruciatore viene predisposto di serie con il montaggio della cerniera sul lato destro.

- Per consentire l'apertura massima e facilitare quindi le operazioni di manutenzione, si consiglia di disporre la cerniera sul lato opposto rispetto alla posizione in cui è installata la rampa gas.

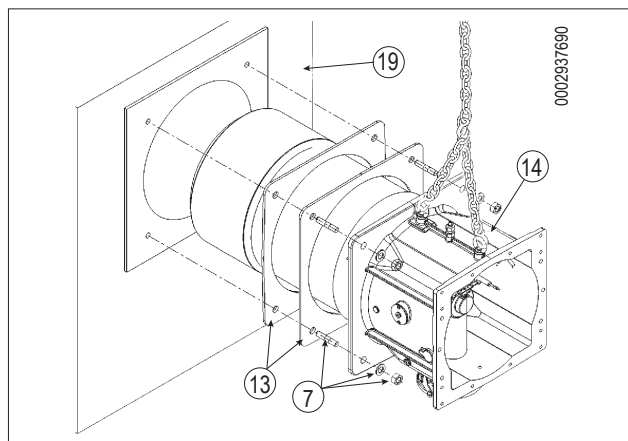
Per una corretta installazione del corpo ventilante, seguire la procedura sotto descritta:

- Dopo aver installato il gruppo testata sulla caldaia, assemblare sul polmone le due cerniere (12) (17), utilizzando le viti (21) e le relative rondelle, senza serrare completamente.
- Posizionare il corpo ventilante (2) in corrispondenza delle due cerniere.
- Per movimentare il corpo ventilante, utilizzare le apposite catene o funi (32) da agganciare ai golfari.
- Inserire il perno (10) e poi bloccarlo con i dadi (23) e le relative rondelle, facendo attenzione che le superfici di battuta delle due cerniere siano perfettamente in contatto con le corrispondenti superfici della chiocciola. Evitare un eccessivo serraggio dei dadi (23) che potrebbe causare difficoltà nella rotazione della cerniera.
- Avvitare sulla flangia del ventilatore, dal lato opposto rispetto a quello della cerniera, il perno di centraggio (20).
- Mantenendo sempre le catene agganciate ai golfari, ruotare il corpo ventilante e posizionare la flangia del ventilatore a contatto con quella del polmone, verificando che il perno (20) venga inserito nel foro corrispondente.
- Chiudere il bruciatore utilizzando le viti (11) e le relative rondelle.
- Terminata la fase di collegamento del corpo ventilante al gruppo testa, procedere con il serraggio finale delle quattro viti che fissano le cerniere, quindi sganziare le catene o funi di sollevamento.
- Collegare il tirante (15) alla leva comando farfalla regolazione gas (26).

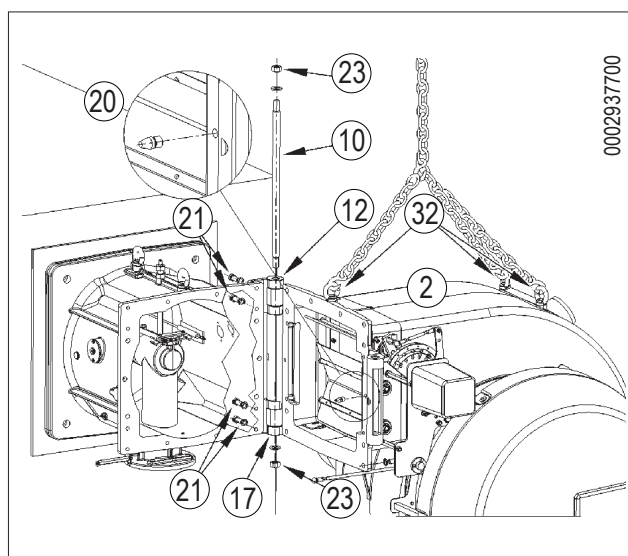
IMPORTANTE

Ogni qualvolta occorra aprire il corpo ventilante è necessario scollegare il tirante della valvola a farfalla e i connettori

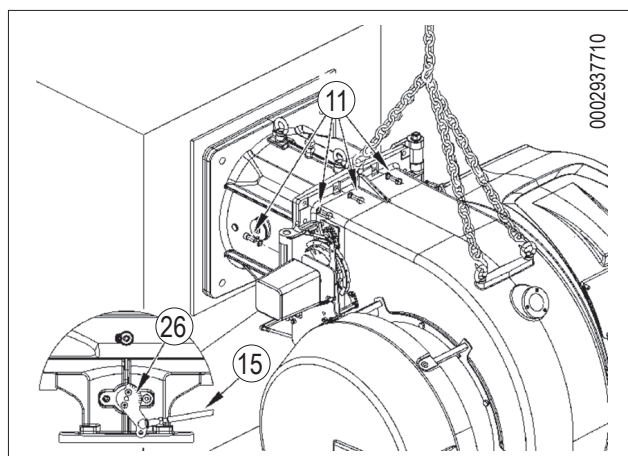
delle elettrovalvole gas.



0002937690



0002937700



0002937710

MONTAGGIO RAMPA GAS

La rampa gas è omologata secondo normativa EN 676 e viene fornita separatamente.

Sono possibili diverse soluzioni di montaggio (11), (12), della rampa gas.

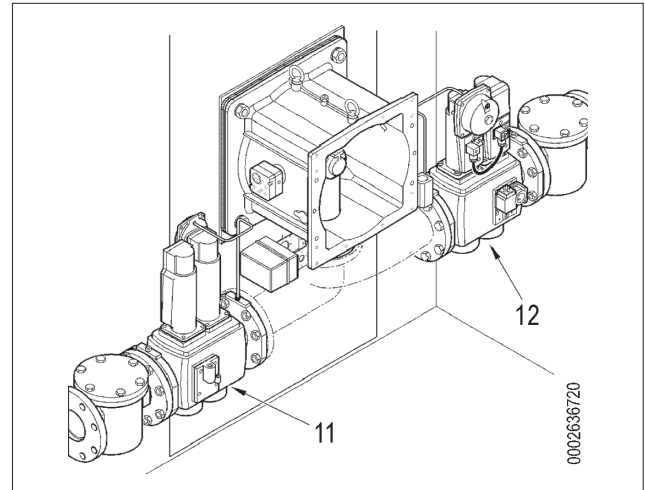
Scegliere la posizione più idonea in base alla conformazione del locale caldaia e alla posizione di ingresso della tubazione gas.

SCHEMA DI PRINCIPIO RAMPA GAS

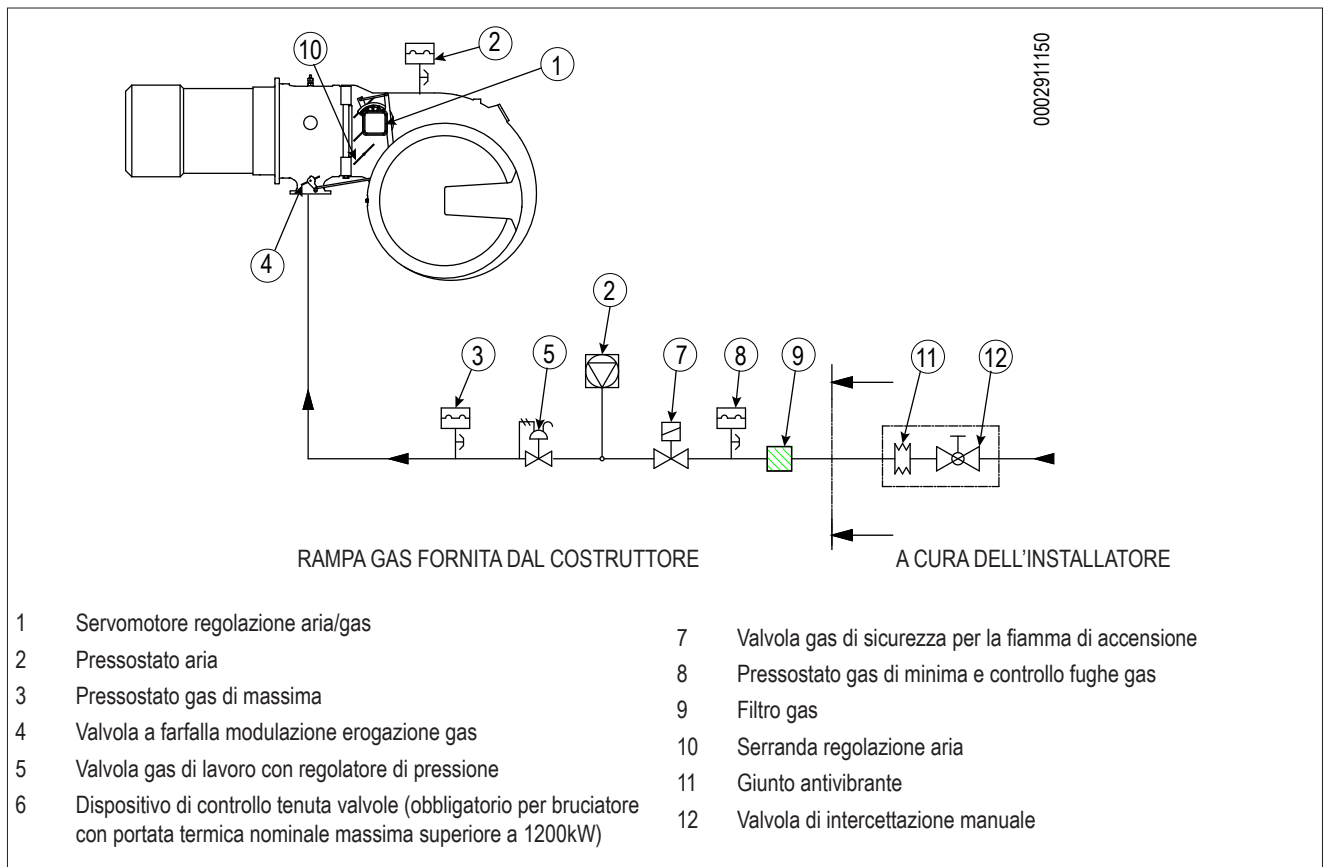
PERICOLO / ATTENZIONE

Occorre installare, a monte della valvola gas, una valvola di intercettazione manuale e un giunto antivibrante, disposti secondo quanto indicato nello schema di principio.

- Per ottenere il miglior funzionamento del regolatore di pressione è opportuno che, lo stesso, sia applicato su tubazione orizzontale, dopo il filtro.
- Il regolatore di pressione del gas, deve essere regolato, mentre lavora alla massima portata effettivamente utilizzata dal bruciatore.
- La pressione in uscita, deve essere regolata ad un valore leggermente inferiore a quella massima realizzabile, (quella che si ottiene avvitando quasi a fine corsa la vite di regolazione); nel caso specifico avvitando la vite di regolazione, la pressione in uscita del regolatore aumenta e svitando diminuisce.



LINEA DI ALIMENTAZIONE GAS



COLLEGAMENTI ELETTRICI

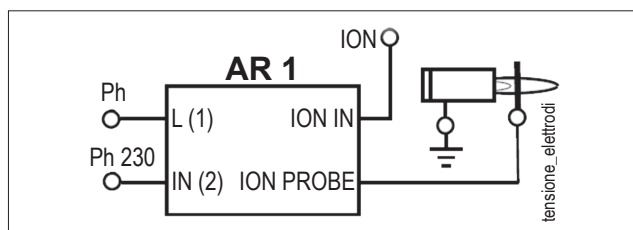
- Tutti i collegamenti devono essere eseguiti con filo elettrico flessibile.
- La sezione minima dei conduttori deve essere di 1.5 mm².
- Le linee elettriche devono essere distanziate dalle parti calde.
- L'installazione del bruciatore è consentita solo in ambienti con grado di inquinamento 2 come indicato nell'allegato M della norma EN 60335-1:2008-07.
- Assicurarsi che la linea elettrica a cui si vuol collegare l'apparecchio sia alimentata con valori di tensione e frequenza adatti al bruciatore.
- La linea di alimentazione trifase o monofase deve essere provvista di interruttore con fusibili. E' inoltre richiesto, dalle Norme, un interruttore sulla linea di alimentazione del bruciatore, posto all'esterno del locale caldaia in posizione facilmente raggiungibile.
- La linea principale, il relativo interruttore con fusibili e l'eventuale limitatore, devono essere adatti a sopportare la corrente massima assorbita dal bruciatore.
- Prevedere un interruttore onnipolare con distanza d'apertura dei contatti uguale o superiore a 3 mm per l'allacciamento alla rete elettrica, come previsto dalle normative di sicurezza vigenti.
- Per i collegamenti elettrici (linea e termostati) vedere il relativo schema elettrico.
- Sguainare l'isolante esterno del cavo di alimentazione nella misura strettamente necessaria al collegamento, evitando così che il filo possa venire a contatto con parti metalliche.



CAUTELA / AVVERTENZE

L'apertura del quadro elettrico del bruciatore è consentita esclusivamente a personale professionalmente qualificato.

- In caso di reti elettriche a 230 V fase-fase, se queste sono sbilanciate, la tensione fra elettrodo di rilevazione fiamma e massa può risultare insufficiente a garantire il corretto funzionamento del bruciatore. L'inconveniente è eliminato impiegando il trasformatore d'isolamento tipo AR1 codice 0005020028 che va collegato come indicato nello schema seguente.



DESCRIZIONE DEL FUNZIONAMENTO

La rampa gas in dotazione è composta da una valvola di sicurezza in versione ON/OFF e da una valvola principale a singolo stadio ad apertura lenta.

La regolazione della portata di combustibile in primo e in secondo stadio è effettuata mediante una valvola a farfalla profilata (6) azionata dal servomotore elettrico (7).

Il movimento della serranda dell'aria è generato dalla rotazione del servomotore (7) mediante il sistema di leve e tiranti (34).

Per la regolazione della posizione della serranda aria in funzione della potenza bruciata in primo e in secondo stadio, consultare il paragrafo: "Accensione e regolazione".

Alla chiusura dell'interruttore generale (1), se i termostati sono chiusi, la tensione raggiunge l'apparecchiatura di comando e controllo che avvia il bruciatore (2).

Viene così inserito il motore del ventilatore per effettuare la preventilazione della camera di combustione.

Contemporaneamente si ha la rotazione del servomotore di comando (7) che porta la farfalla del gas profilata (6) e la serranda aria (8), mediante l'azione del leveraggio, nella posizione di apertura corrispondente alla seconda fiamma.

La fase di preventilazione avviene pertanto con serranda aria in posizione di seconda fiamma.

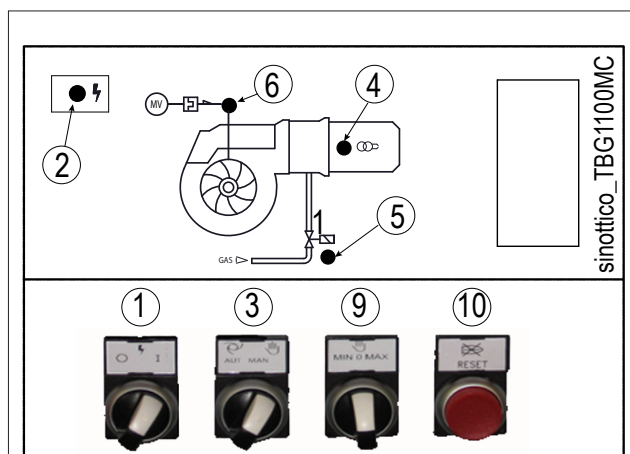
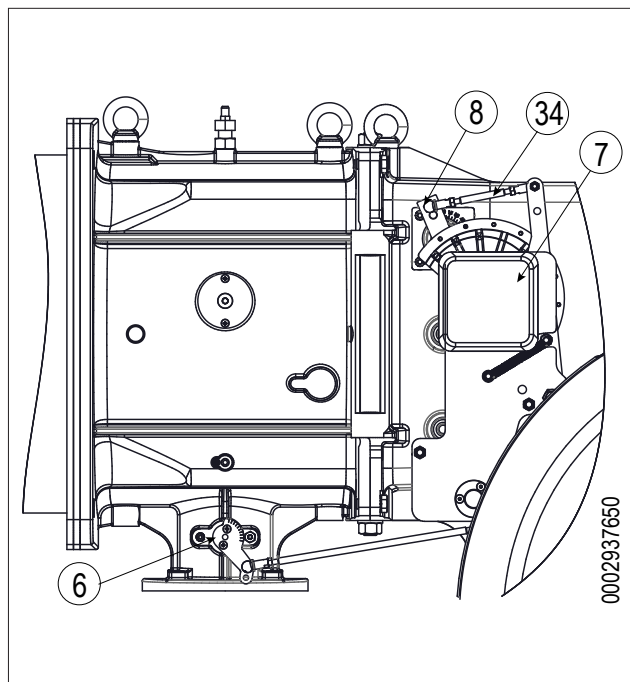
Al termine della fase di preventilazione la farfalla gas e la serranda aria vengono portate nella posizione di accensione quindi si inserisce il trasformatore d'accensione e, si aprono le valvole del gas. La presenza della fiamma, rilevata dal dispositivo di controllo, consente il proseguimento e il completamento della fase di accensione con la disinserimento del trasformatore.

Successivamente si verifica il passaggio al secondo stadio di potenza mediante apertura progressiva della farfalla gas e contemporaneamente della serranda aria.

Nel momento in cui la richiesta di calore da parte dell'impianto viene soddisfatta, il termostato caldaia interviene e determina l'arresto del bruciatore.

La serranda aria raggiunge, mediante la rotazione del servomotore, la posizione di chiusura in sosta.

Nel caso in cui il dispositivo di controllo non rilevi la presenza di fiamma, l'apparecchiatura si arresta in "blocco di sicurezza" (10) entro tre secondi dall'apertura della valvola principale. In caso di "blocco di sicurezza" le valvole vengono immediatamente richiuse. Per sbloccare l'apparecchiatura dalla posizione di sicurezza occorre premere il pulsante di sblocco (10).



- 1 Interruttore generale ACCESO / SPENTO
- 2 Spia presenza tensione
- 3 Selettore funzionamento AUTOMATICO - MANUALE
- 4 Spia trasformatore d'accensione
- 5 Spia valvole gas
- 6 Spia inserimento relè termico motore ventola (se previsto)
- 9 Selettore potenza MIN - MAX
- 10 Pulsante di sblocco con spia di blocco

DESCRIZIONE DEL FUNZIONAMENTO A MODULAZIONE

Quando il bruciatore è acceso alla portata minima, se la sonda di modulazione lo consente (regolata ad un valore di temperatura o pressione superiore a quella esistente in caldaia) il servomotore di regolazione aria / gas inizia a girare;

- rotazione oraria la portata d'aria aumenta,
- rotazione antioraria la portata d'aria diminuisce.

determinando un aumento graduale dell'erogazione di aria di combustione e, di conseguenza del gas, fino a raggiungere l'erogazione massima cui il bruciatore è stato regolato.

Il bruciatore resta nella posizione di massima erogazione fino a quando la temperatura o pressione raggiunge un valore sufficiente a determinare l'intervento della sonda di modulazione che fa ruotare il servomotore di regolazione aria in senso inverso a quello precedente.

La rotazione all'indietro e quindi la riduzione dell'erogazione aria e gas, avviene a brevi intervalli di tempo.

Con questa manovra il sistema di modulazione cerca di equilibrare la quantità di calore fornito alla caldaia con quello che la stessa cede all'utilizzo.

La sonda di modulazione applicata alla caldaia rileva le variazioni di richiesta ed automaticamente provvede a adeguare l'erogazione di combustibile e di aria comburente inserendo il servomotore di regolazione aria / gas con rotazione in aumento oppure in diminuzione.

Se anche con erogazione al minimo si raggiunge il valore limite (temperatura o pressione) cui è regolato il dispositivo di arresto completo (termostato o pressostato) il bruciatore viene arrestato dall'intervento dello stesso.

Riabbassandosi la temperatura o pressione al di sotto del valore di intervento del dispositivo di arresto il bruciatore viene nuovamente inserito secondo il programma descritto nel paragrafo precedente.

ACCENSIONE E REGOLAZIONE

ISTRUZIONI PER IL FUNZIONAMENTO IN MODALITÀ MANUALE DEL BRUCIATORE.

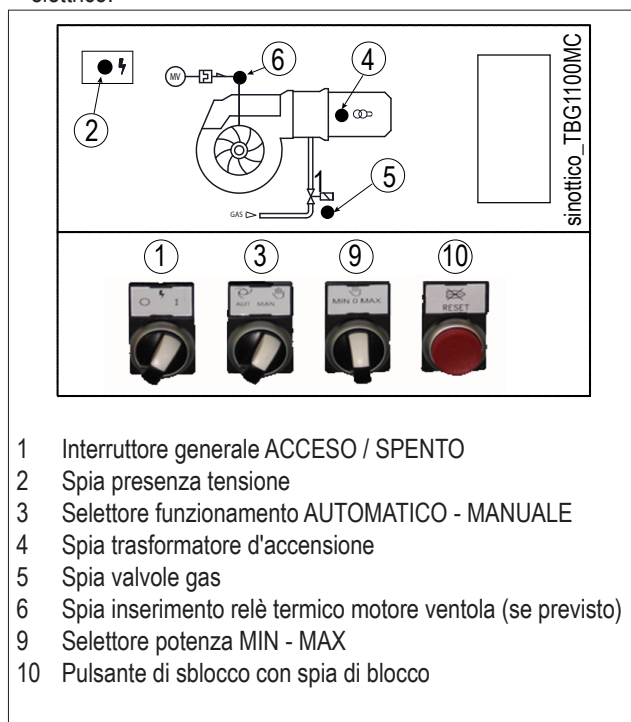
E' possibile effettuare il controllo della combustione su tutto il campo di lavoro del bruciatore comandando manualmente l'apparecchiatura.

Spostare il selettore (3) in posizione manuale (MAN).

Agire sul selettore (9) per aumentare o diminuire l'erogazione di gas e aria.

Terminato il controllo, riposizionare il selettore (3) in posizione automatico (AUT).

- Verificare che ci sia acqua in caldaia e che le saracinesche dell'impianto siano aperte.
- Verificare che lo scarico dei prodotti della combustione attraverso le serrande caldaia e serrande camino, possa avvenire liberamente.
- Verificare che la tensione della linea elettrica corrisponda a quella richiesta dal costruttore e, che tutti i collegamenti elettrici realizzati sul posto, siano eseguiti come da nostro schema elettrico.



REGOLAZIONE DELLA POTENZA DI ACCENSIONE

- Posizionare la camma regolazione portata aria di prima fiamma ad un angolo di apertura di 20°-25° . Se esiste, aprire completamente il regolatore di portata della valvola di sicurezza.
- Inserire ora l'interruttore (1), l'apparecchiatura di comando riceve così tensione ed il programmatore determina l'inserzione del bruciatore come descritto nel capitolo "Descrizione del funzionamento". Durante la fase di preventilazione accertarsi che il pressostato di controllo della pressione aria effettui lo scambio (da posizione di chiuso senza rilevamento di pressione, deve passare nella posizione di chiuso con rilevamento di pressione dell'aria). Se il pressostato aria non rileva la pressione sufficiente non viene inserito il trasformatore di accensione e nemmeno le valvole del gas, pertanto l'apparecchiatura si arresta in

"blocco" (10).

- Alla prima accensione possono verificarsi "blocchi" successivi dovuti a:
 - Lo sfogo dell'aria dalla tubazione del gas non è stato eseguito correttamente e quindi la quantità di gas è insufficiente per consentire una fiamma stabile.
 - Il "blocco" con presenza di fiamma può essere causato da instabilità della stessa nella zona di ionizzazione, per un rapporto aria/gas non corretto.
- Correggere la portata d'aria erogata, agendo sulla vite/viti (11) in corrispondenza del cuscinetto (12):
 - rotazione oraria la portata d'aria aumenta
 - rotazione antioraria la portata d'aria diminuisce.
- Procedere con la regolazione aria fino a quando non si trova una posizione che permette l'accensione senza conseguente blocco.
- Può capitare che la corrente di ionizzazione sia contrastata dalla corrente di scarica del trasformatore di accensione, le due correnti hanno un percorso in comune sulla "massa" del bruciatore, pertanto il bruciatore si porta in blocco per insufficiente ionizzazione. Invertire l'alimentazione (lato 230V.) del trasformatore d'accensione.
- Altra causa di blocco può essere una insufficiente "messa a terra" della carcassa del bruciatore.

REGOLAZIONE DELLA POTENZA IN SECONDO STADIO

Dopo aver completato la regolazione della potenza di accensione, ruotare il deviatore (9) in posizione massimo (MAX) in modo da raggiungere la massima erogazione di aria e gas. **Verificare che la camma di regolazione portata gas di secondo stadio del servomotore elettrico sia posizionata a 130°.**

- Per la regolazione della portata di gas agire sul regolatore di pressione della valvola. Consultare le istruzioni relative al modello di valvola gas installata. Evitare di mantenere in funzione il bruciatore se la portata termica bruciata è superiore a quella massima ammessa per la caldaia, onde evitare possibili danni alla stessa.
- Per la regolazione della portata d'aria, agendo sulle viti (12), correggere l'angolo di rotazione della serranda aria nella posizione idonea a garantire la giusta quantità per la potenza bruciata.
- Verificare con gli appositi strumenti i parametri di combustione ($CO_2 \max = 10\%$, $O_2 \min = 3\%$, $CO \max = 0,1\%$)

REGOLAZIONE DELLA POTENZA IN PRIMO STADIO

Terminata la regolazione del bruciatore alla massima fiamma, riportare il bruciatore alla minima fiamma. Ruotare il selettore (9) in posizione minimo (MIN) senza variare la regolazione della valvola gas già effettuata.

- Regolare la portata di gas per la minima fiamma al valore desiderato, agendo sulla camma di regolazione di minima potenza del servomotore.
- Verificare con gli appositi strumenti i parametri di combustione in primo stadio ($CO_2 \max = 10\%$, $O_2 \min = 3\%$, $CO \max = 0,1\%$).
- Correggere se necessario l'erogazione di aria comburente operando sulla vite/viti (12).

REGOLAZIONE DELLA PORTATA DI ACCENSIONE

Una volta effettuata la regolazione della potenza minima occorre spegnere il bruciatore e verificare che l'accensione avvenga in modo corretto. In caso di necessità è possibile ottimizzare la regolazione del bruciatore in fase di accensione operando come segue:

- Regolare la portata di gas all'accensione, agendo sulla camma di regolazione della potenza di accensione. Solitamente si consiglia di regolare la camma di accensione ad un angolo leggermente superiore a quello della camma di minima fiamma.
- Correggere se necessario l'erogazione di aria comburente operando sulla vite/viti (12).
- Verificare l'intervento del rilevatore di fiamma (elettrodo ionizzazione) scollegando il cavo di ionizzazione e inserire il bruciatore. L'apparecchiatura deve seguire completamente il suo ciclo e 3 secondi dopo che si è formata la fiamma di accensione, arrestarsi in "blocco".

Occorre effettuare questa verifica anche con bruciatore già acceso scollegando il cavo di ionizzazione, l'apparecchiatura si deve portare immediatamente in "blocco".

- Verificare l'efficienza dei termostati o pressostati di caldaia (l'intervento deve arrestare il bruciatore).

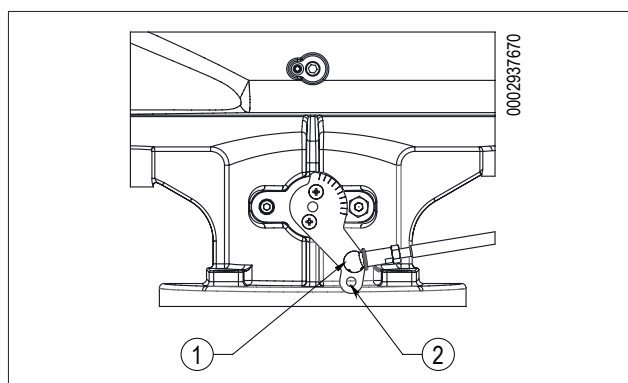
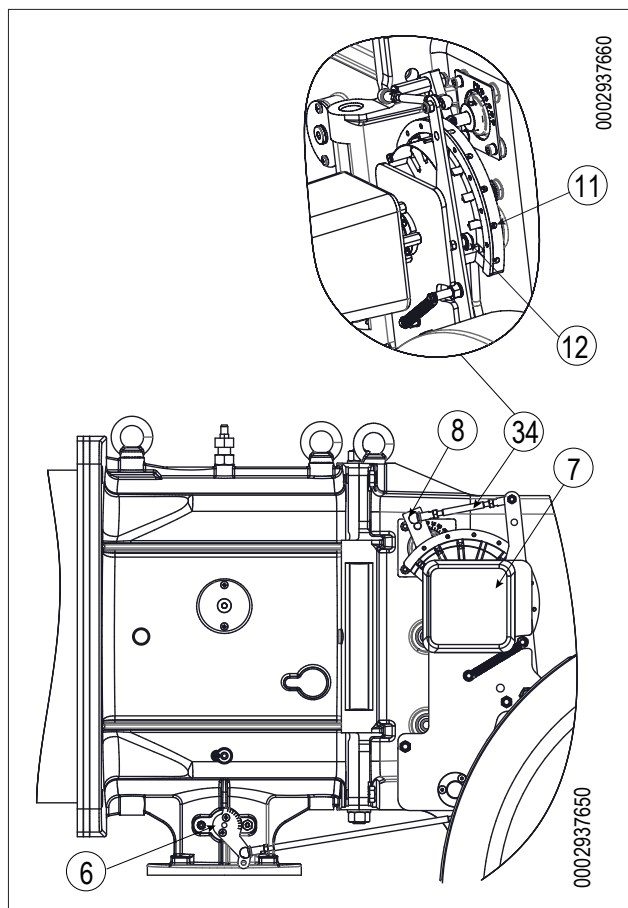
CAUTELA / AVVERTENZE

La valvola a farfalla regolazione gas, viene tarata in fabbrica nella posizione "1" sulla leva. Se fosse necessario ridurre l'angolo di apertura della farfalla gas, posizionare lo

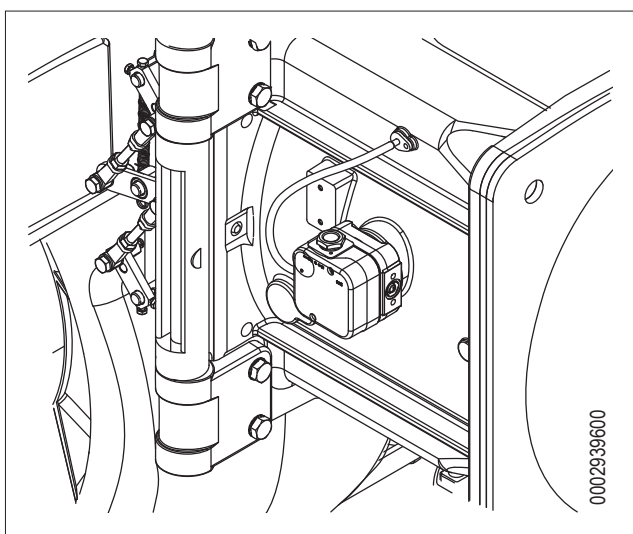
snodo nella posizione "2".

CAUTELA / AVVERTENZE

Ultimate le regolazioni accertarsi visivamente che le viti su cui agisce il pattino abbiano un profilo progressivo. Verificare inoltre con gli appositi strumenti che durante i passaggi da fiamma minima a massima i parametri di combustione non si discostino eccessivamente dai valori ottimali.



- Il pressostato aria ha lo scopo di impedire l'apertura delle valvole gas se la pressione dell'aria non è quella prevista. Il pressostato deve quindi essere regolato per intervenire chiudendo il contatto quando la pressione dell'aria nel bruciatore raggiunge il valore sufficiente. Qualora il pressostato aria non rilevi una pressione superiore a quella di taratura, l'apparecchiatura esegue il suo ciclo ma non si inserisce il trasformatore d'accensione e non si aprono le valvole del gas e di conseguenza il bruciatore si arresta in "blocco". Per accertare il corretto funzionamento del pressostato aria occorre, con bruciatore acceso alla minima fiamma, aumentare il valore di regolazione fino a verificare l'intervento del pressostato con l'immediato arresto in "blocco" del bruciatore. Regolare il pressostato a un valore leggermente inferiore alla effettiva pressione dell'aria rilevata alla minima fiamma di funzionamento. Sbloccare il bruciatore e verificare il corretto avviamento.



I pressostati di controllo della pressione del gas (minima e massima) hanno lo scopo di impedire il funzionamento del bruciatore quando la pressione del gas non risulta compresa nei valori previsti.

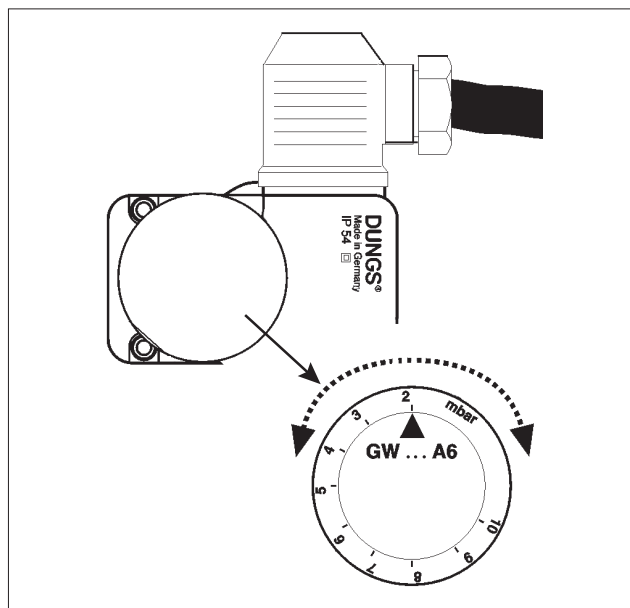
Il pressostato di controllo della pressione minima, utilizza il contatto NO (normalmente aperto) che si trova chiuso quando il pressostato, rileva una pressione superiore a quella a cui è regolato.

Il pressostato di massima utilizza il contatto NC (normalmente chiuso) che si trova chiuso quando, il pressostato rileva una pressione inferiore a quella a cui è regolato.

La regolazione dei pressostati di minima e di massima deve quindi avvenire all'atto del collaudo del bruciatore in funzione della pressione che si riscontra di volta in volta.

L'intervento (apertura di circuito) di qualsiasi pressostato quando il bruciatore è in funzione (fiamma accesa) determina immediatamente l'arresto del bruciatore.

Alla prima accensione del bruciatore è indispensabile verificare il corretto funzionamento degli stessi.



Regolazione prima dell'accensione del bruciatore:

regolare il pressostato di minima al minimo della scala e, il pressostato di massima al massimo della scala.

Regolazione dopo la taratura del bruciatore:

Con bruciatore alla massima potenza regolare il pressostato di minima aumentando il valore di taratura fino a che il bruciatore si spegne, leggere il valore sulla ghiera di regolazione e regolare la stessa diminuita di 5 mbar.

Con bruciatore alla massima potenza regolare il pressostato di massima diminuendo il valore di taratura fino a che il contatto NC (normalmente chiuso), si apre. Leggere il valore sulla ghiera di regolazione e regolare la stessa aumentata di 5 mbar.

I pressostati risultano collegati in modo che l'intervento inteso come apertura di circuito di uno dei pressostati, quando il bruciatore è in funzione (fiamma accesa), determina immediatamente l'arresto del bruciatore.

Il pressostato di minima interviene arrestando il bruciatore che rimane in stand-by fino a quando la pressione si è ripristinata entro i valori necessari per il funzionamento.

Il bruciatore riparte quindi autonomamente con la sequenza di accensione.

i **IMPORTANTE**

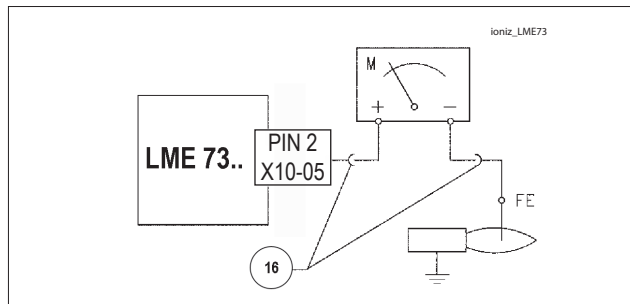
Nel caso in cui sulla rampa gas sia montato un solo pressostato, questo sarà di minima.

MISURAZIONE DELLA CORRENTE DI IONIZZAZIONE

Il valore minimo della corrente di ionizzazione necessario a far funzionare l'apparecchiatura, è riportato nello schema elettrico.

Il bruciatore dà una corrente nettamente superiore, tale da non richiedere normalmente alcun controllo.

Qualora, comunque, si voglia misurare la corrente di ionizzazione bisogna collegare un microamperometro in serie al cavo dell'elettrodo di ionizzazione come rappresentato in figura.



SCHEMA DI REGOLAZIONE TESTA DI COMBUSTIONE E DISTANZA DISCO ELETTRODI

1 - Elettrodo ionizzatore
 2 - Elettrodo accensione
 3 - Disco fiamma
 4 - Miscelatore
 5 - Tubo mandata gas

	A	B
TBG 1100 ME / MC	20	5

APPARECCHIATURA DI COMANDO E CONTROLLO PER BRUCIATORI A GAS LME73...

per ulteriori informazioni consultare la Guida rapida dell'apparecchiatura fornita a corredo con il manuale.



Il pulsante reset di blocco (pulsante info) (EK) è l'elemento operativo chiave per resettare il controllo del bruciatore e per attivare / disattivare le funzioni diagnostiche.

La spia (LED) è l'elemento chiave indicativo per le diagnostiche visuali.

- ROSSO
- GIALLO
- VERDE

Entrambi i pulsanti reset di blocco (EK) e la spia multicolore (LED) sono collocate nel pannello di controllo

Possibilità di due funzioni di diagnostica:

1. Diagnostica visuale: indicazione dello stato operativo oppure diagnostica della causa del blocco.
2. Diagnostica: visualizzazione e unità operativa attraverso BCI fino a AZL2 ...

*) diagnostica visiva: in operatività normale, i differenti stati operativi sono indicati sotto forma di codice colore, secondo la tabella dei colori qui sotto.

INDICAZIONI DI STATO OPERATIVE

Durante l'accensione, si hanno indicazioni di stato secondo la seguente tabella:

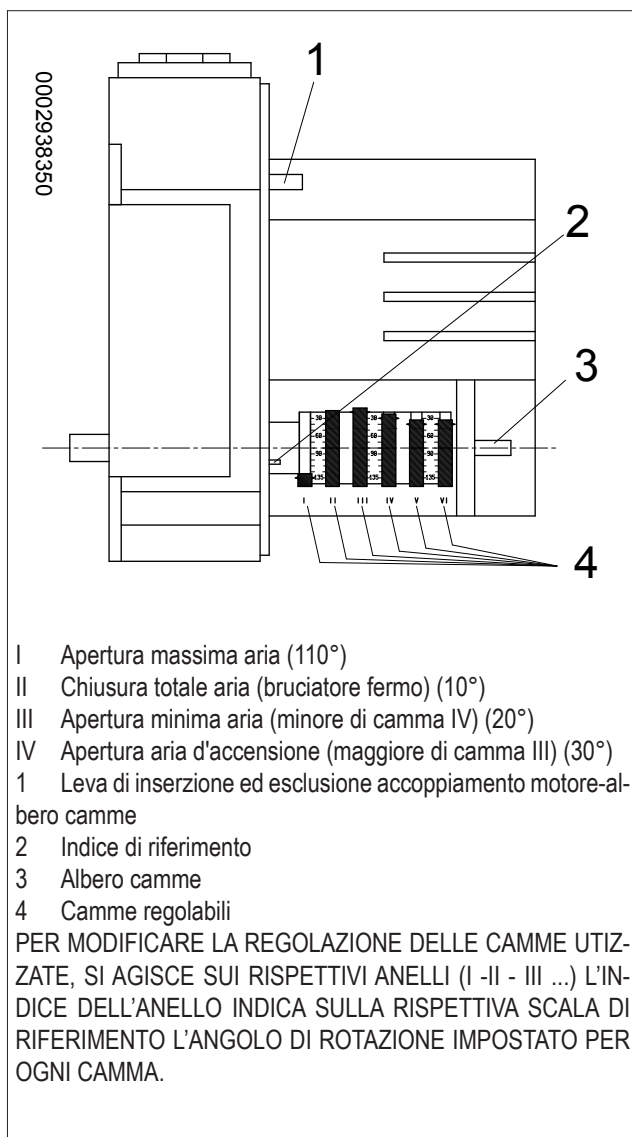
Tabella codici colori per la spia (LED).

Condizione	Sequenza colori	Colori
Condizioni di attesa TW, altri stati intermedi	Nessuna luce
Fase di accensione		Giallo intermittente
Funzionamento corretto, intensità di corrente rilevatore fiamma superiore al minimo ammesso		Verde
Funzionamento non corretto, intensità di corrente rilevatore fiamma inferiori al minimo ammesso		Verde intermittente
Diminuzione tensione di alimentazione		Giallo e Rosso alternati
Condizione di blocco bruciatore		Rosso
Segnalazione guasto (vedere legenda colori)		Rosso intermittente
Luce parassita durante l'accensione del bruciatore		Verde Rosso alternati
Lampeggio veloce per diagnostica		Rosso lampeggiante rapido

NESSUNA LUCE. ROSSO. GIALLO. VERDE.

Apparecchiatura o programmazione	Tempo di sicurezza	Tempo di preventilazione	Pre-accensione	Post-accensione	Tempo tra apertura valvola 1° stadio e valvola 2° stadio	Tempo di corsa apertura serranda	Tempo di corsa chiusura serranda
	s	s	s	s	s	s	s
LME73...	3	30	2	2	11	30	30

PARTICOLARE MOTORE SQM 40 DI COMANDO MODULAZIONE PER REGOLAZIONE CAMMES



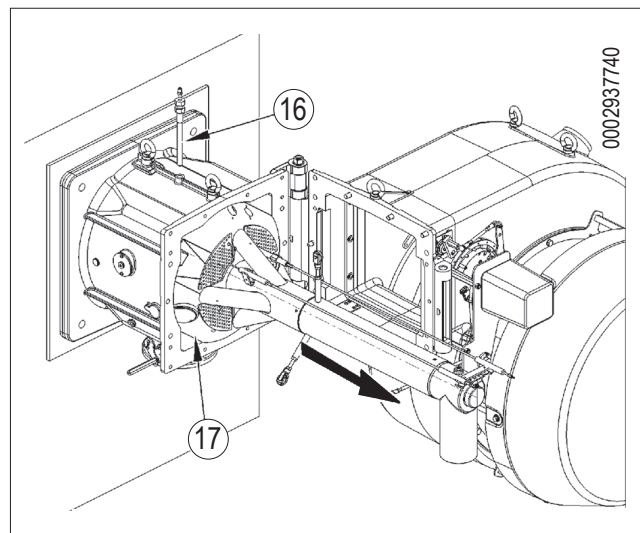
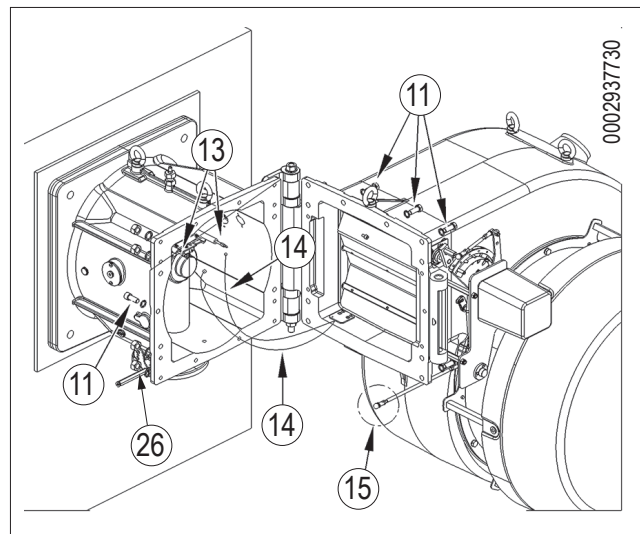
MANUTENZIONE

Effettuare almeno una volta all'anno e comunque in conformità alle norme vigenti, l'analisi dei gas di scarico della combustione verificando la correttezza dei valori di emissioni.

- Pulire le serrande aria, il pressostato aria con presa di pressione ed il relativo tubo se presenti.
- Verificare lo stato degli elettrodi. Se necessario sostituirli.
- Far pulire la caldaia ed il camino da personale specializzato in fumisteria, una caldaia pulita ha maggior rendimento, durata e silenziosità.
- Controllare che il filtro del combustibile sia pulito. Se necessario sostituirlo.
- Verificare che tutti i componenti della testa di combustione siano in buono stato, non deformati e privi di impurità o depositi derivanti dall'ambiente di installazione e/o da una cattiva combustione.
- Per la pulizia della testa di combustione è necessario smontare la bocca nei suoi componenti. Occorrerà fare attenzione durante le operazioni di rimontaggio, di centrare esattamente la testa di uscita gas rispetto agli elettrodi per evitare che gli stessi si trovino a massa con conseguente bloccaggio del bruciatore. Occorrerà anche verificare che la scintilla dell'elettrodo d'accensione avvenga esclusivamente tra lo stesso ed il disco in lamiera forata (vedi schema di regolazione testa di combustione e distanza disco elettrodi) per la versione senza pilota.
- Effettuare l'analisi dei gas di scarico della combustione verificando la correttezza dei valori di emissioni.

Nel caso si renda necessaria la pulizia della testa di combustione, estrarne i componenti seguendo la procedura sotto indicata:

- Sganciare il tirante (15) dalla leva della farfalla regolazione portata gas (26);
- svitare le viti di fissaggio (11), aprire il corpo ventilante;
- sfilare i cavi di accensione e ionizzazione (14) dai corrispettivi terminali degli elettrodi (13);
- svitare la vite (16) dal polmone (17);
- sfilare l'intero gruppo di miscelazione nella direzione indicata dalla freccia;
- Completare le operazioni di manutenzione, procedere con il rimontaggio della testa di combustione, seguendo a ritroso il percorso sopra descritto, dopo aver verificato la corretta posizione degli elettrodi di accensione e di ionizzazione.



TEMPI DI MANUTENZIONE

TESTA DI COMBUSTIONE		GAS
ELETTRODI	CONTROLLO VISIVO, INTEGRITÀ CERAMICHE. SMERIGLIATURA ESTREMITÀ, VERIFICARE DISTANZA, VERIFICARE CONNESSIONE ELETTRICA.	ANNUO
DISCO FIAMMA	CONTROLLO VISIVO INTEGRITÀ EVENTUALI DEFORMAZIONI, PULIZIA,	ANNUO
SONDA DI IONIZZAZIONE	CONTROLLO VISIVO, INTEGRITÀ CERAMICHE. SMERIGLIATURA ESTREMITÀ, VERIFICARE DISTANZA, VERIFICARE CONNESSIONE ELETTRICA.	ANNUO
COMPONENTI TESTA COMBUSTIONE	CONTROLLO VISIVO INTEGRITÀ EVENTUALI DEFORMAZIONI, PULIZIA,	ANNUO
GUARNIZIONE ISOLANTE	CONTROLLO VISIVO TENUTA ED EVENTUALE SOSTITUZIONE	ANNUO
GUARNIZIONE RACCORDO MANDATA GAS	CONTROLLO VISIVO TENUTA ED EVENTUALE SOSTITUZIONE	ANNUO
LINEA ARIA		GAS
GRIGLIA/SERRANDE ARIA	PULIZIA	ANNO
CUSCINETTI SERRANDA ARIA	INGRASSAGGIO, (N.B. mettere solo su bruciatori con cuscinetti da ingrassare)	6 MESI
PRESSOSTATO ARIA	PULIZIA	ANNO
PRESA E CONDOTTI PRESSIONE ARIA	PULIZIA	ANNO
COMPONENTI DI SICUREZZA		GAS
PRESSOSTATO GAS	VERIFICA FUNZIONALE	ANNO
COMPONENTI VARI		GAS
MOTORI ELETTRICI (CUSCINETTI/VENTOLA RAFFREDDAMENTO)	PULIZIA, (vedere se esistono indicazioni del fornitore)	ANNO
LEVE/TIRANTI/SNODI SFERICI (GIOCHI/LUBRIFICAZIONE)	CONTROLLO EVENTUALI GIOCHI	ANNO
FILTRO DI LINEA	PULIZIA / SOSTITUZIONE (CARTUCCIA RICAMBIO?)	ANNO
PARAMETRI DI COMBUSTIONE		GAS
CONTROLLO INDICE DI FUMO BACHARACH	CONFRONTO CON VALORI REGISTRATI ALL'AVVIAMENTO DELL'IMPIANTO	ANNO
CONTROLLO NOX	CONFRONTO CON VALORI REGISTRATI ALL'AVVIAMENTO DELL'IMPIANTO	ANNO
CONTROLLO CORRENTE DI IONIZZAZIONE	CONFRONTO CON VALORI REGISTRATI ALL'AVVIAMENTO DELL'IMPIANTO	ANNO
CONTROLLO TEMPERATURA FUMI	CONFRONTO CON VALORI REGISTRATI ALL'AVVIAMENTO DELL'IMPIANTO	ANNO
REGOLATORE PRESSIONE GAS	RILIEVO PRESSIONE ALL'AVVIAMENTO	ANNO


IMPORTANTE

Per utilizzi gravosi o con combustibili particolari, gli intervalli tra una manutenzione e la successiva, dovranno essere ridotti adeguandoli alle effettive condizioni di impiego secondo le indicazioni del manutentore.

ISTRUZIONI PER L'ACCERTAMENTO DELLE CAUSE DI IRREGOLARITÀ NEL FUNZIONAMENTO E LA LORO ELIMINAZIONE

IRREGOLARITÀ	POSSIBILE CAUSA	RIMEDIO
<p>L'apparecchio va in "blocco" con fiamma (lampada rossa accesa). Guasto circoscritto al dispositivo di controllo fiamma.</p>	<ol style="list-style-type: none"> 1 Disturbo della corrente di ionizzazione da parte del trasformatore di accensione. 2 Sensore fiamma (sonda ionizzazione) inefficiente. 3 Sensore di fiamma (sonda ionizzazione) in posizione non corretta. 4 Sonda ionizzazione o relativo cavo a massa. 5 Collegamento elettrico interrotto del sensore di fiamma. 6 Tiraggio inefficiente o percorso fumi ostruito. 7 Disco fiamma o testa di combustione sporchi o logori. 8 Apparecchiatura guasta. 9 Manca ionizzazione. 	<ol style="list-style-type: none"> 1 Invertire l'alimentazione (lato 230V) del trasformatore di accensione e verificare con micro-amperometro analogico. 2 Sostituire il sensore fiamma. 3 Correggere la posizione del sensore di fiamma e, successivamente, verificarne l'efficienza inserendo il micro-amperometro analogico. 4 Verificare visivamente e con strumento. 5 Ripristinare il collegamento. 6 Controllare che i passaggi fumo caldaia/raccordo camino siano liberi. 7 Verificare visivamente ed eventualmente sostituire. 8 Sostituirla. 9 Se la "massa" dell'apparecchiatura non è efficiente non si verifica la corrente di ionizzazione. Verificare l'efficienza della "massa" all'apposito morsetto dell'apparecchiatura e al collegamento a "terra" dell'impianto elettrico.
<p>L'apparecchio va in "blocco", il gas esce, ma la fiamma non è presente (lampada rossa accesa). Guasto circoscritto al circuito di accensione.</p>	<ol style="list-style-type: none"> 1 Guasto nel circuito di accensione. 2 Cavetto trasformatore d'accensione scarica massa. 3 Cavetto d'accensione scollegato. 4 Trasformatore d'accensione guasto. 5 La distanza tra l'elettrodo e massa non è corretta. 6 Isolatore sporco e quindi l'elettrodo scarica massa. 	<ol style="list-style-type: none"> 1 Verificare l'alimentazione del trasformatore d'accensione (lato 230V) e circuito alta tensione (elettrodo a massa o isolatore rotto sotto il morsetto di bloccaggio). 2 Sostituirlo. 3 Collegarlo. 4 Sostituirlo. 5 Metterlo alla corretta distanza. 6 Pulire o sostituire l'isolatore e l'elettrodo.
<p>L'apparecchio va in "blocco", il gas esce, ma la fiamma non è presente (lampada rossa accesa).</p>	<ol style="list-style-type: none"> 1 Rapporto aria/gas non corretto. 2 La tubazione del gas non è stata adeguatamente sfogata dall'aria (caso di prima accensione). 3 La pressione del gas è insufficiente o eccessiva. 4 Passaggio aria tra disco e testa troppo chiuso. 	<ol style="list-style-type: none"> 1 Correggere il rapporto aria/gas (probabilmente c'è troppa aria o poco gas). 2 Sfogare ulteriormente, con le dovute cautele, la tubazione del gas. 3 Verificare il valore della pressione gas al momento dell'accensione (usare manometro ad acqua, se possibile). 4 Adeguare l'apertura disco/testa.

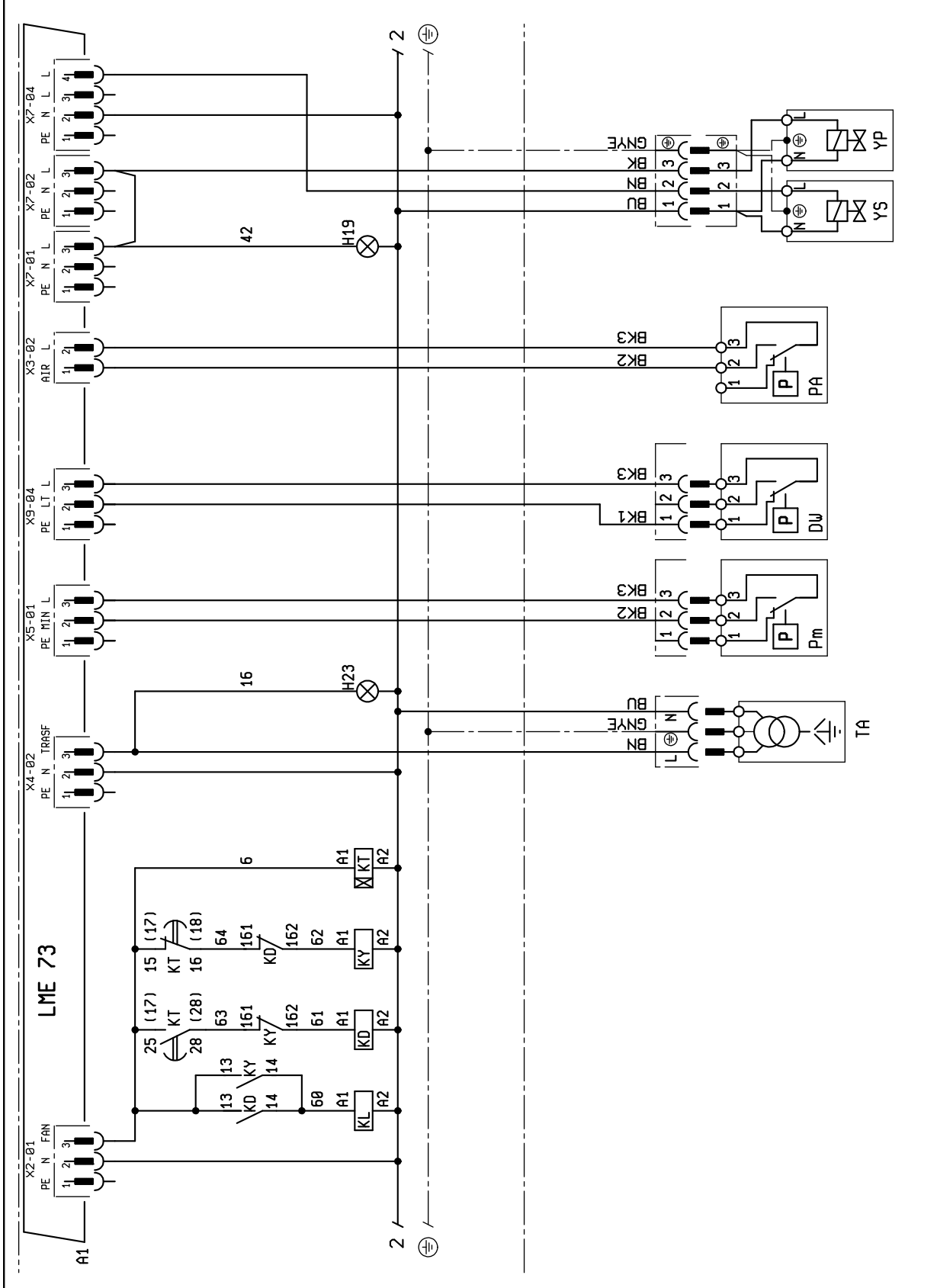


CENTO (FE)

SCHEMA ELETTRICO TBG 480-1100 MC LME73
 SCHEMA ELECTRIQUE TBG 480-1100 MC
 ELECTRIC DIAGRAM TBG 480-1100 MC
 SCHALTPLAN TBG 480-1100 MC
 ESQUEMA ELECTRICO TBG 480-1100 MC

LME 73.831

N° 0002620860N2
 foglio N. 2 di 5
 data 11/07/2013
 Dis. V. Bertelli
 Visto V. Bertelli



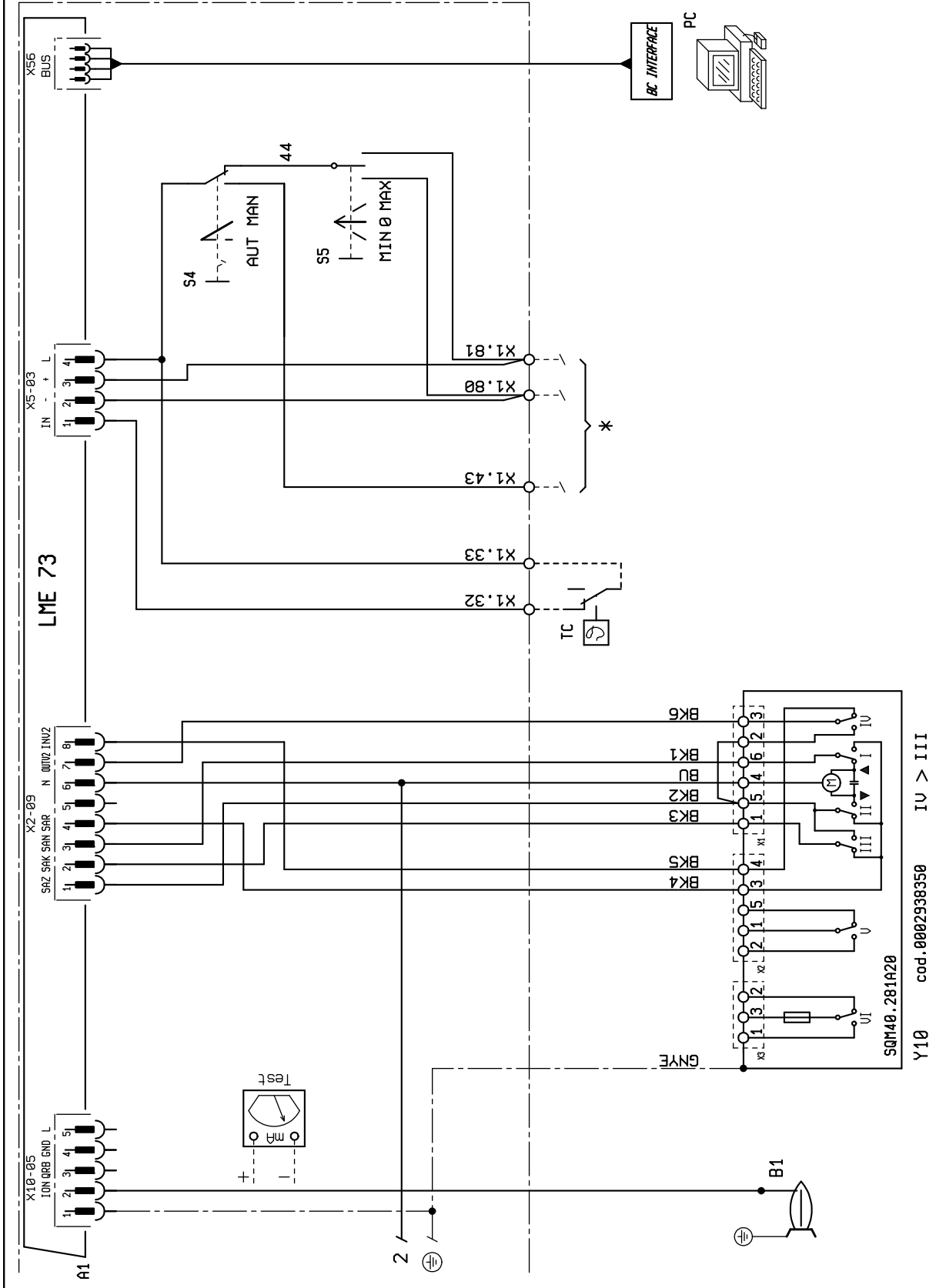
baltur

CENTO (FE)

SCHEMA ELETTRICO TBG 480-1100 MC LME73
 SCHEMA ELECTRIQUE TBG 480-1100 MC
 ELECTRIC DIAGRAM TBG 480-1100 MC
 SCHALTPLAN TBG 480-1100 MC
 ESQUEMA ELECTRICO TBG 480-1100 MC

LME 73.831

N° 0002620860N3
 foglio N. 3 di 5
 data 11/07/2013
 Dis. V. Bertelli
 Visto V. Bertelli



Y10 cod. 0002938350 IU > III

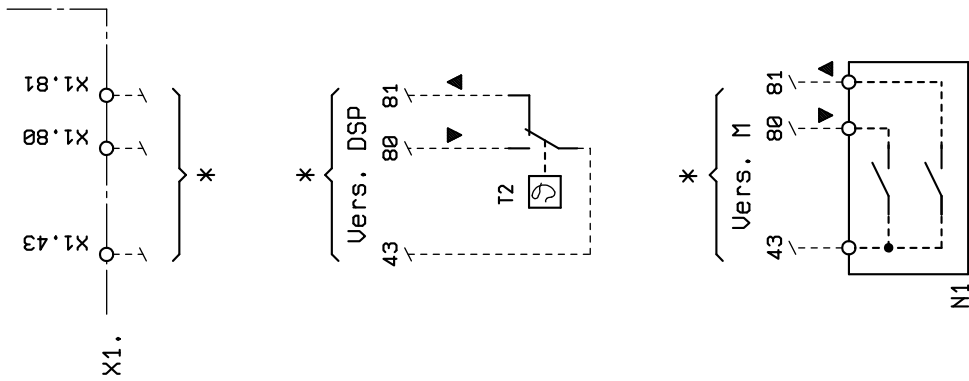
baltur

CENTO (FE)

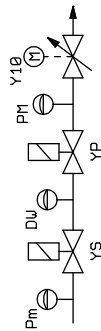
SCHEMA ELETTRICO TBG 480-1100 MC LME73
 SCHEMA ELECTRIQUE TBG 480-1100 MC
 ELECTRIC DIAGRAM TBG 480-1100 MC
 SCHALTPLAN TBG 480-1100 MC
 ESQUEMA ELECTRICO TBG 480-1100 MC

LME 73.831


N° 0002620860N4
 foglio N. 4 di 5
 data 11/07/2013
 Dis. V. Bertelli
 Visto V. Bertelli



RAMPA GAS
 RAMPE GAZ
 GAS TRAIN
 GASRAMPE
 RAMPA GAS



DIN/IEC	(I)	(F)	(GB)	(D)	(E)
GNYE	VERDE/ GIALLO	VERT/ JAUNE	GREEN/ YELLOW	GRÜN/ GELB	VERDE/ AMARILLO
BU	BLU	BLEU	BLUE	BLAU	AZUL
BN	BRUNO	BRUN	BROWN	BRAUN	MARRÓN
BK	NERO	NOIR	BLACK	SCHWARZ	NEGRO
BK *	CONDUTTORE NERO CON SOURSTAMPA	CONDUCTEUR NOIR AVEC IMPRESION	BLACK WIRE WITH IMPRINT	SCHWARZ ADER MIT AUFDRUCK	CONDUCTOR NEGRO CON IMPRESION

A1	APPARECCHIATURA	GNYE	VERDE / GIALLO
B1	FOTORESISTENZA / ELETTRODO DI IONIZZAZIONE / FOTOCELLULA UV	BU	BLU
DW	PRESSOSTATO CONTROLLO TENUTA VALVOLE	BN	BRUNO
F1	RELE' TERMICO	BK	NERO
FU1÷4	FUSIBILI	BK*	CONNETTORE NERO CON SOVRASTAMPA
H1	SPIA DI FUNZIONAMENTO		
H2	"SPIA DI BLOCCO"		Terra
H7	LAMPADA BLOCCO RELE' TERMICO MOTORE VEN- TOLA	L1 - L2- L3 Fasi	
H19	SPIA FUNZIONAMENTO VALVOLE PRINCIPALI	N	Neutro
H23	SPIA FUNZIONAMENTO TRASFORMATORE		
KD	"CONTATTORE TRIANGOLO"		
KE	CONTATTORE ESTERNO		
KL	CONTATTORE DI LINEA		
KT	TEMPORIZZATORE		
KY	CONTATTORE DI STELLA		
MV	MOTORE VENTOLA		
N1	"REGOLATORE ELETTRONICO"		
P M	"PRESSOSTATO DI MASSIMA"		
PA	PRESSOSTATO ARIA		
Pm	"PRESSOSTATO DI MINIMA"		
R10	POTENZIOMETRO		
S1	INTERRUTTORE MARCIA ARRESTO		
S2	PULSANTE SBLOCCO		
S4	SELETTORE AUT-MAN		
S5	COMMUTATORE MIN-O-MAX		
SG	INTERRUTTORE GENERALE		
T2	"TERMOSTATO 2 STADIO"		
TA	TRASFORMATORE D'ACCENSIONE		
TC	TERMOSTATO CALDAIA		
TS	TERMOSTATO DI SICUREZZA		
X1	MORSETTIERA BRUCIATORE		
Y10	SERVOMOTORE ARIA		
YP	ELETTROVALVOLA PRINCIPALE		
YS	ELETTROVALVOLA DI SICUREZZA		

INDEX

Instructions for use in safe conditions	3
Technical specifications	6
Burner identification plate	7
First start up recording data	7
Component description	8
Operating range	8
Overall dimensions	9
Design characteristics	10
Technical functional characteristics	10
Burner connection to the boiler	11
Gas train principle diagram	12
Gas supply line	12
Electrical connections	13
Operating description	14
Modulation operation description	15
Starting up and regulation	16
Ionisation current measurement	19
Diagram for regulation of combustion head and electrode disk distance	19
Control box for LME73... gas burners	20
Detail of the modulation control motor SQM 40 for cam adjustment	21
Maintenance	22
Maintenance time	23
Troubleshooting instructions	24
Wiring diagrams	25

DECLARATION OF CONFORMITY

CE0085:

DVGW CERT GmbH, Josef-Wirmer Strasse 1-3-53123 Bonn (D)

We hereby declare under our own responsibility, that our domestic and industrial blown air burners fired by gas, oil and dual fuel, series: BPM...; BGN...; BT...; BTG...; BTL...; TBML...; Comist...; Gl...; Gl...Mist; Minicomist...; PYR...; RiNOx...; Spark...; Sparkgas...; TBG...; TBL...; TS...; IBR...; IB...

(Variant: ... LX, for low NOx emissions)

respect the minimal regulation of the European Directives:

- 2009/142/CE (D.A.G.)
- 2004/108/CE (C.E.M.)
- 2006/95/CE (D.B.T.)
- 2006/42/CE (D.M.)

and compliant with the European Standards:

- prEN 676:2012 (gas and dual fuel, gas side)
- prEN 267:2012 (diesel and dual fuel, diesel side)
- EN 60335-1 (2012-01) + EC (2014-01) (all burners)

Cento, 12 Genuary 2015

Director of Research & Development

Paolo Bolognin

Managing Director and General Manager

Riccardo Fava

INSTRUCTIONS FOR USE IN SAFE CONDITIONS

PURPOSE OF THE MANUAL

The manual purpose is to contribute to the safe use of the product, indicating the conduct and behaviour required to prevent alterations to the safety features of the apparatus which could derive from incorrect installation or incorrect, unauthorised or unreasonable uses.

The manufacturer is not liable contractually or extra contractually for any damage caused by errors in installation and in use, or where there has been any failure to follow the manufacturer's instructions.

- The machines produced have a minimum life of 10 years, if the normal working conditions are respected and if periodic maintenance specified by the manufacturer is made.
- The instruction booklet is an integral and essential part of the product and must be given to the user.
- The user must keep the booklet with care for any future consultation.
- **Carefully read the "Instruction for use" in this manual and the instructions indicated on the product before using the equipment in order to minimise risks and avoid accidents.**
- Follow the SAFETY INSTRUCTIONS carefully. Avoid IMPROPER USES.
- The installer must assess RESIDUAL RISKS that might remain.
- Symbols are used to draw your attention to some parts of the text or to indicate some important precautions. Their meaning is described below.



DANGER / CAUTION

This symbol indicates a serious danger, that if ignored, can seriously put at risk the health and safety of the operator.



CAUTION / WARNING

This symbol indicates that a proper conduct must be adopted in order not to put at risk the health and safety of people and cause economic damage.



IMPORTANT

This symbol indicates particularly important technical and operational information.

CONDITIONS AND DURATION OF STORAGE

The equipment is shipped with the manufacturer package and transported on road, by boat or by train in compliance with the standards on goods transport in force for the actual mean of transport used.

The unused equipment must be placed in closed rooms with enough air circulation in standard conditions (temperature between -10° C and + 40° C).

The storage time is 3 years.

GENERAL INSTRUCTIONS

- The equipment production date (month, year) is written on the burner identification plate located on the equipment.
- The device is not suitable to be used by persons (including children) with reduced physical, sensory or mental capacities, or lack of experience or knowledge.
- such persons can use the device only if they can benefit,

through the intermediation of a responsible person, of information regarding their safety, of surveillance, of instructions concerning its use.

- Children should be supervised to ensure that they do not play with the device.
- This appliance should only be used for the purpose it has been designed for. Any other use is to be considered improper and therefore dangerous.
- The equipment must be installed in accordance with current regulations, following the manufacturer's instructions and by qualified technicians.
- The term 'qualified personnel' refers to personnel specifically trained and with proven skills in the field of heating according to the local legislation in force.
- An incorrect installation can cause injury or damage to persons, animals and objects, for which the manufacturer cannot be held responsible.
- After removing all the packaging make sure the contents are complete and intact. If in doubt do not use the equipment and return it to the supplier. The packing is potentially dangerous and must be kept away from children.
- The majority of the equipment components is made of reusable material. The package and the equipment cannot be disposed of with the standard waste but according to the regulations in force.
- Before carrying out any cleaning or maintenance, disconnect the equipment at the mains supply, using the system's switch and/or shut-off systems.
- If the equipment is sold or transferred to another owner or if the owner moves and leaves the equipment, make sure that the booklet always goes with the equipment so it can be consulted by the new owner and/or installer.
- With the equipment operating do not touch the hot parts usually located near the flame or the fuel pre-heating system, if present. These parts can remain hot even after a non prolonged stop of the equipment.
- For all equipment with optionals or kits (including electrical ones), only original accessories must be used.

- If there is any fault and/or if the equipment is not working properly, de-activate the equipment and do not attempt to repair it or tamper with it directly. Contact only qualified personnel.
- Any product repairs must only be carried out by BALTUR authorised assistance centres or its local retailer using only original spare parts.
- The manufacturer and/or its local retailer decline any liability for injuries or damage caused by unauthorised modifications of the product or non-observance of the instructions contained in the manual.

SAFETY INSTRUCTIONS FOR INSTALLATION

- The equipment must be installed in a suitable area with adequate ventilation according to the standards and regulations in force.
 - The slots of the air extraction grilles and installation room ventilation openings must not be obstructed even partially.
 - In the installation site there must NOT be any risk of explosion and/or fire.
 - Thoroughly clean the inside of all pipes of the fuel supply system before installation.
 - Before connecting the burner check that the details on the plate correspond to those of the utility supplies (electricity, gas, diesel or other fuel).
 - Make sure that the burner is firmly fastened to the heat generator according to the manufacturer's instructions.
 - Make the connections to the power sources properly as indicated in the explanatory diagrams and following the standards and regulations in force at the moment of installation.
 - Check that the fume exhaust system is NOT obstructed.
 - If you decide not to use the burner any more, the following procedures must be performed by qualified technicians:
 - Switch off the electrical supply by disconnecting the power cable from the main switch.
 - Cut off the fuel supply using the shut-off valve and remove the control wheels from their position.
 - Render harmless any potentially dangerous parts.
- Check the combustion adjusting the comburent and/or fuel air flow to optimise the combustion performance and emissions according to the regulations in force.
 - Check the regulation and safety devices are working properly.
 - Check for the correct operation of the combustion products exhaust duct.
 - Check for the seal of fuel supply pipes in their internal and external parts.
 - At the end of the adjustment procedures, check that all the mechanical locking devices of regulation systems are properly tightened.
 - Make sure that the burner use and maintenance manual are available and within your reach.
- If the burner repeatedly shuts down in lock-out, do not keep trying to manually reset it but call a qualified technician to solve the unexpected problem.
 - If you decide not to use the burner for a while, close the valve or valves that supply the fuel.

INSTRUCTIONS FOR START-UP, INSPECTION, USE AND MAINTENANCE

- Start-up, inspection and maintenance of the equipment must only be carried out by qualified technicians, in compliance with current regulations.
- Once you have fastened the burner to the power generator, make sure that during testing the flame produced does not come out of any slots.
- Check for the seal of fuel supply pipes connected to the equipment.
- Check that the fuel flow rate matches the power required by the burner.
- Set the burner fuel capacity to the power required by the heat generator.
- The fuel supply pressure must lie between the values indicated on the data plate located on the burner and/or in the manual
- The fuel supply system is suitably sized for the flow required by the thermal module and that it has all the safety and control devices required by current standards.
- Before starting up the burner, and at least once a year, have qualified technicians perform the following procedures:
 - Set the burner fuel capacity to the power required by the

Special instructions for using gas.

- Check that the feed line and the train comply with current standards and regulations.
- Check that all the gas connections are properly sealed.
- Do not leave the equipment on when it is not in use and always close the gas cock.
- If the user is away for some time, close the main gas feed valve to the burner.
- If you smell gas:
 - do not operate electrical switches, the phone or any other object that can cause sparks;
 - immediately open doors and windows to create a draught to clear the air in the room;
 - close the gas cocks;
 - have professionally qualified personnel correct the fault.
- Do not block ventilation openings in the room where there is gas equipment or dangerous situations may arise with the build up of toxic and explosive mixtures.

RESIDUAL RISKS

- In spite of the accurate product planning according to the regulations in force, residual risks may still be present during correct use. They are indicated on the burner by means of specific Pictograms.



CAUTION

Mechanical parts in motion.



CAUTION

Materials at high temperatures.



CAUTION

Energised electrical switchboard

INSTRUCTIONS ON ELECTRICAL SAFETY

- Check that the equipment is properly grounded according to the safety standards in force.
- Do not use the gas pipes to ground electrical equipment.
- If in doubt, call for a careful electrical check by a qualified technician, since the manufacturer will not be liable for any damage caused by a poor ground connection.
- A professional check should be carried out to ensure that the electrical installation is adequate for the maximum output absorbed by the system. This is indicated on the data plate.
- Make sure that the system cable cross-section is suitable for the power absorbed by the equipment.
- The use of adaptors, multiple plugs and/or extension leads to supply power from the mains to the appliance is not allowed.
- For the connection to the mains, fit an omnipolar switch with a contact opening gap equal to or greater than 3 mm in accordance with current safety regulations (Overvoltage category III).
- Use only double insulated cables with external thickness of at least 1mm for the power supply of the burner.
- Unsheathe the external insulating cover of the power cable to the necessary extent for the connection, thus avoiding the wire from coming into contact with metal parts.
- The electrical supply to the burner must have neutral to ground connection. In the case of a ionisation current check with neutral not to ground, it is essential to make a connection between terminal 2 (neutral) and the ground for the RC circuit.
- If the user is away for some time, close the main gas feed valve

to the burner.

- The use of any components that use electricity means that certain fundamental rules have to followed, including the following:
 - do not touch the equipment with parts of the body that are wet or damp and/or with damp feet
 - do not pull on electrical cables;
 - do not leave the equipment exposed to atmospheric agents (such as rain or sun etc.) unless there is express provision for this.
 - do not allow the equipment to be used by children or inexperienced persons.
 - The power supply cable for the equipment not must be replaced by the user. If the cable is damaged, turn off the equipment. To replace the cable, contact exclusively qualified personnel.
 - If you decide not to use the equipment for a while it is advisable to switch off the electrical power supply to all components in the system that use electricity (pumps, burner, etc.).
- Use flexible cables compliant with standard EN60335-1:
 - if PVC sheathed at least H05VV-F
 - if rubber sheathed at least H05RR-F
 - if unsheathed at least FG7 or FROR

TECHNICAL SPECIFICATIONS

MODEL		TBG 1100 MC
MAXIMUM NATURAL GAS HEAT POWER	kW	11000
MINIMUM NATURAL GAS HEAT POWER	kW	1000
1) NATURAL GAS EMISSIONS	mg/kWh	Class 2
OPERATION		Mechanical modulation
NATURAL GAS TRANSFORMER 50 Hz		8kV - 20 mA
NATURAL GAS TRANSFORMER 60 Hz		8kV - 20 mA
MAXIMUM NATURAL GAS HEAT RATE	Stm ³ /h	1106
MINIMUM NATURAL GAS HEAT RATE	Stm ³ /h	101
MAXIMUM NATURAL GAS PRESSURE	hPa (mbar)	500
NATURAL GAS MINIMUM PRESSURE	hPa (mbar)	120
50 Hz FAN MOTOR	kW	22
50Hz FAN MOTOR RPM	r.p.m.	2940
60Hz FAN MOTOR	kW	30
ABSORBED ELECTRICAL POWER* 50Hz	kW	24.7
ABSORBED ELECTRICAL POWER* 60Hz	kW	33.7
50 Hz POWER SUPPLY VOLTAGE		3N~ 400V ± 10%
60 Hz POWER SUPPLY VOLTAGE		3N ~ 380 V ± 10%
DEGREE OF PROTECTION		IP 54
FLAME DETECTOR		IONISATION PROBE
EQUIPMENT		LME 73..
AIRFLOW REGULATION		MECHANICAL CAM
SOUND PRESSURE**	dBa	89,4
SOUND POWER***	dBa	98,6
WEIGHT WITH PACKING	kg	490
SUPPLIED MATERIAL		
INSULATING SEAL		1
STUD BOLTS		No. 4 M20
HEXAGONAL NUTS		No. 4 M20
FLAT WASHERS		No. 4 Ø20

* Total absorption at start with ignition transformer on.

Calorific power lower than reference conditions 15° C, 1013 hPa (mbar):

Natural gas: $H_i = 9.45 \text{ kWh/Stm}^3 = 34.02 \text{ MJ/Stm}^3$

Propane gas: $H_i = 24.44 \text{ kWh/Stm}^3 = 88.00 \text{ MJ/Stm}^3$

For different types of gas and pressure values, please contact our sales department.

CO emissions, natural gas/propane $\leq 100 \text{ mg/kWh}$

1) NATURAL GAS EMISSIONS

Classes defined according to Standard EN 676.

Class	NOx emissions in mg/kWh - natural gas
1	≤ 170
2	≤ 120
3	≤ 80

BURNER IDENTIFICATION PLATE

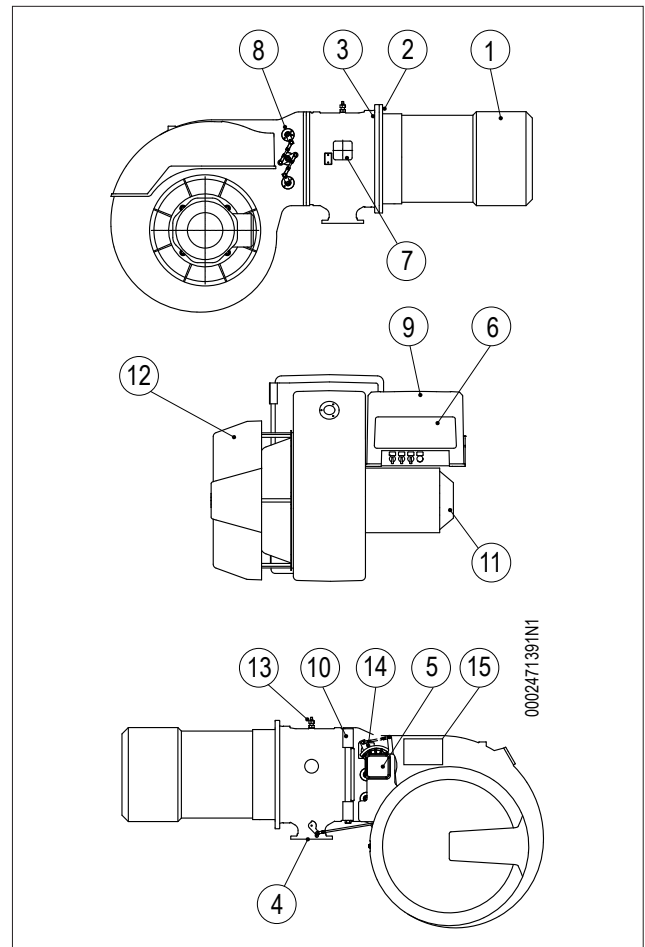
1	2			Targa_descr_bru	1	Company logo
3	4	5			2	Company name
6	7				3	Product code
8					4	Model
9					5	Serial number
10	11	12	13		6	Liquid fuel power
15		16			7	Gas fuel power
					8	Gas fuel pressure
					9	Liquid fuel viscosity
					10	Fan motor power
					11	Power supply voltage
					12	Protection rating
					13	Country of manufacture and homologation certificate numbers
					14	Year of manufacture
					15	-
					16	Burner serial number bar code

FIRST START UP RECORDING DATA

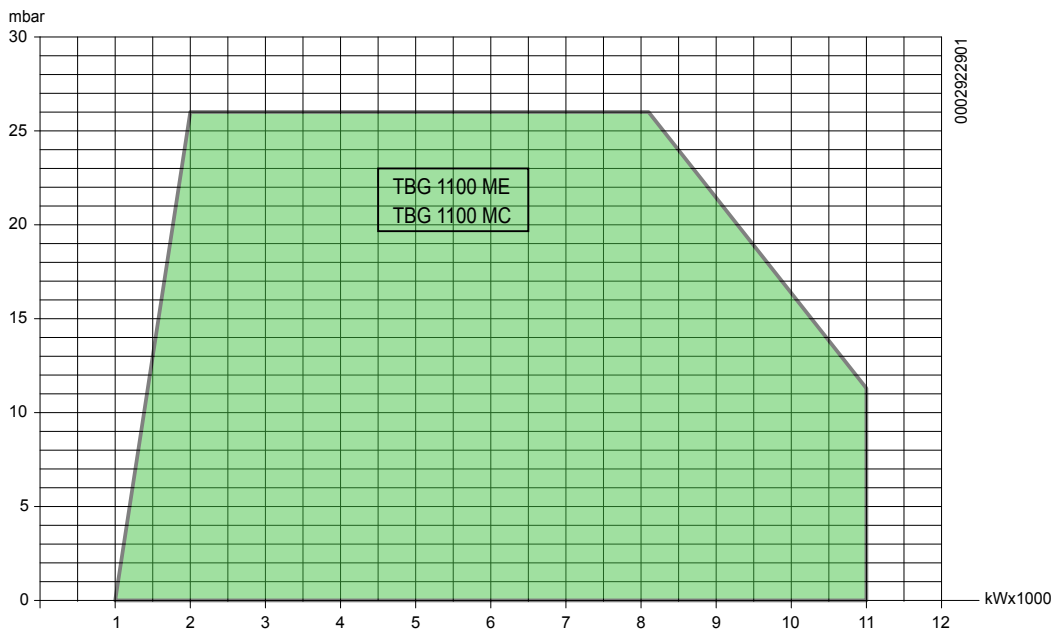
Model:	Date:	Now:
Type of gas		
Lower Wobbe number		
Lower calorific power		
Gas flow	Stm ³ /h	
Min. gas flow rate	Stm ³ /h	
Max. gas flow rate	Stm ³ /h	
Min. gas power	kW	
Max. gas power	kW	
Network gas pressure	hPa (mbar)	
Gas pressure downstream of the stabiliser	hPa (mbar)	
CO		
CO ₂		
fume temperature		
air temperature		

COMPONENT DESCRIPTION

- 1 Combustion head
- 2 Seal
- 3 Burner connection flange
- 4 Gas throttle valve
- 5 Mechanical cam servomotor
- 6 Synoptic control panel
- 7 Air pressure switch
- 8 Air shutter unit
- 9 Electrical panel
- 10 Hinge
- 11 Fan motor
- 12 Intake air conveyor
- 13 Gas pressure port to combustion head
- 14 Air/gas regulation modulator
- 15 Burner identification plate



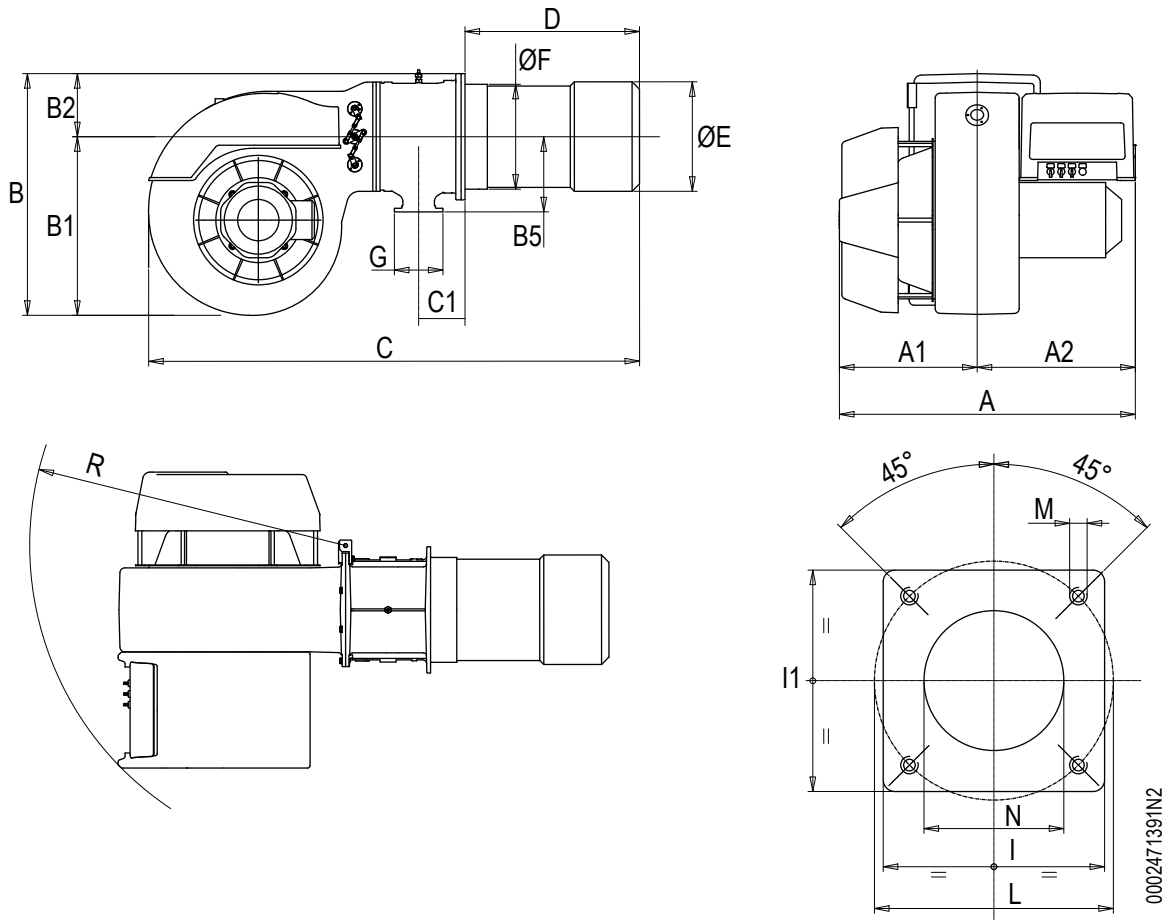
OPERATING RANGE



IMPORTANT

The operating ranges are obtained from test boilers corresponding to Standard EN676 and are indicative of the burner-boiler combination. For correct working of the burner the size of the combustion chamber must correspond to current regulations; if not the manufacturers must be consulted.
The burner should not work outside the indicated work range.

OVERALL DIMENSIONS



0002471391N2

Model	A	A1	A2	B	B1	B2	B5	C	C1
TBG 1100 MC	1230	570	660	1000	740	260	310	2030	190

Model	D	E Ø	F Ø	G	I	I	L Ø	M	N Ø
TBG 1100 MC	720	451	432	DN80	520	520	594	M20	460

Model	R
TBG 1100 MC	1300

DESIGN CHARACTERISTICS

Burners are composed by:

- Ventilating part in light aluminium alloy.
- Centrifugal fan for high performances.
- Intake air conveyor.
- Combustion head with partial recirculation of combusted gases with reduced NOX emissions.
- Flame inspection glass.
- Three-phase electric motor to run fan.
- Air pressure switch to ensure the comburent air presence.
- Gas train complete with control valve, operating and safety valves, valve seal control, minimum and maximum pressure switch, pressure control and gas filter.
- Flame detection by means of ionisation electrode.
- Automatic burner command and control equipment with micro-processor in accordance with European standard EN298 integrated with valve seal control.
- Control panel including on/off - automatic/manual operation switches and minimum/maximum selector, operation and lock-out indicator lights
- Electric system with protection class IP54.

TECHNICAL FUNCTIONAL CHARACTERISTICS

- Gas burner compliant with European Standards EN 676 and European Directives 006/42/EC; 2006/95/EC; 97/23/EC; 2004/108/EC.
- Operation at two progressive stages / modulating.
- Minimum and maximum air and gas flow adjustment for first and second stage by means of modulator with mechanical cam activated by an electric servomotor.
- Shutter closing in pause to prevent any heat dispersion to the flue.
- Hinge opens both ways to permit convenient access to the mixer without dismantling the burner from the boiler.

BURNER CONNECTION TO THE BOILER

ASSEMBLING THE HEAD UNIT

The combustion head is packaged separately from the body of the burner.

Anchor the head unit to the boiler door as follows:

- Position the insulating seals -13 on the sleeve.
- Anchor the flange of the head unit -14 to the boiler -19 with the stud bolts, washers and nuts provided -7.

CAUTION / WARNING

Completely seal the space between the burner sleeve and the hole in the refractory material inside the boiler door with suitable material.

ASSEMBLY OF VENTILATION SYSTEM

- The burner has an ambidextrous hinge opening for easy access to the combustion head with fitted burner.

The burner is set as standard with hinge installation on RH side.

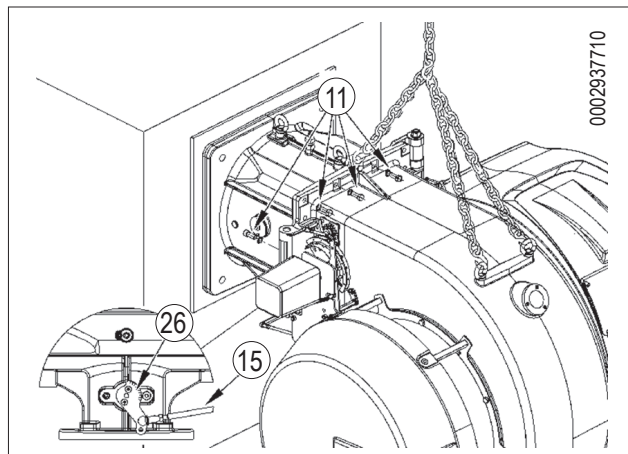
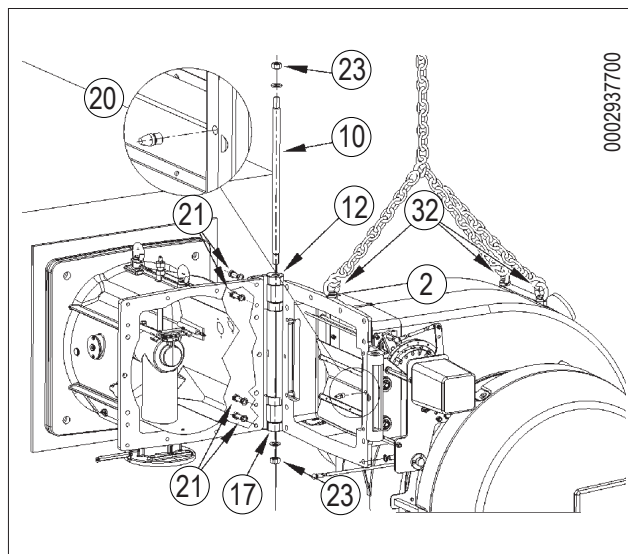
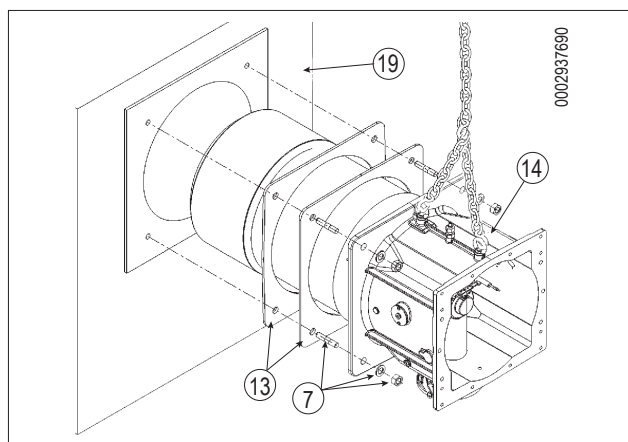
- To enable the maximum opening and so facilitate maintenance operations, it is recommended to install the hinge opposite to the position where the gas train is installed.

For a correct installation of the ventilating body, follow the procedure described below:

- After installing the head group on the boiler, assemble the two hinges -12 -17 on the lung, using the screws -21 and the corresponding washers, without fully tightening them.
- Position the ventilating body -2 at the two junctions.
- To move the ventilating body, use the appropriate chains or ropes (32) and hook them to the eyebolts.
- Insert pin -10, then lock it using the nuts -23 and the corresponding washers, taking care that the abutting surfaces of the two hinges are perfectly in contact with the corresponding surfaces of the scroll. Do not tighten the nuts -23 too deeply, as this may make hinge rotation difficult.
- Tighten the centring pin -20 on the fan flange, opposite to the hinge side.
- Keeping the chains anchored to the eyebolts, turn the ventilating body and place the fan flange in contact with the lung flange, checking that the pin -20 is inserted in the corresponding hole.
- Close the burner using the screws -11 and the corresponding washers.
- Once the ventilating body is connected to the head unit, start the final tightening of the four screws fixing the hinges, then release the lifting chains or ropes.
- Connect the tie rod -15 to the control lever of the gas adjustment throttle valve -26.

IMPORTANT

When it is necessary to open the ventilating body, disconnect the throttle valve tie rod and the connectors of gas solenoid valves.

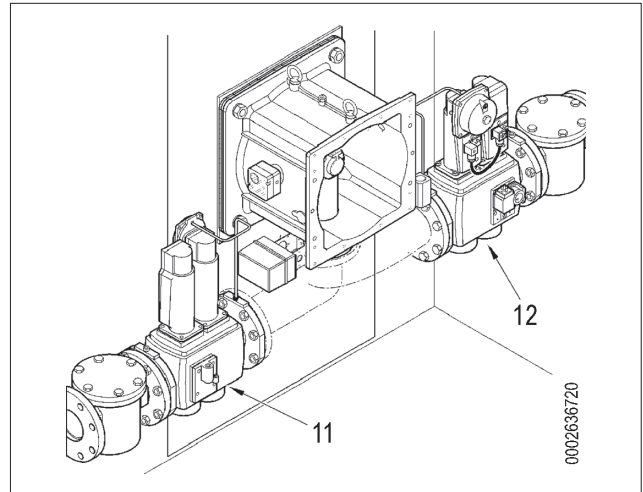


ASSEMBLING THE GAS TRAIN

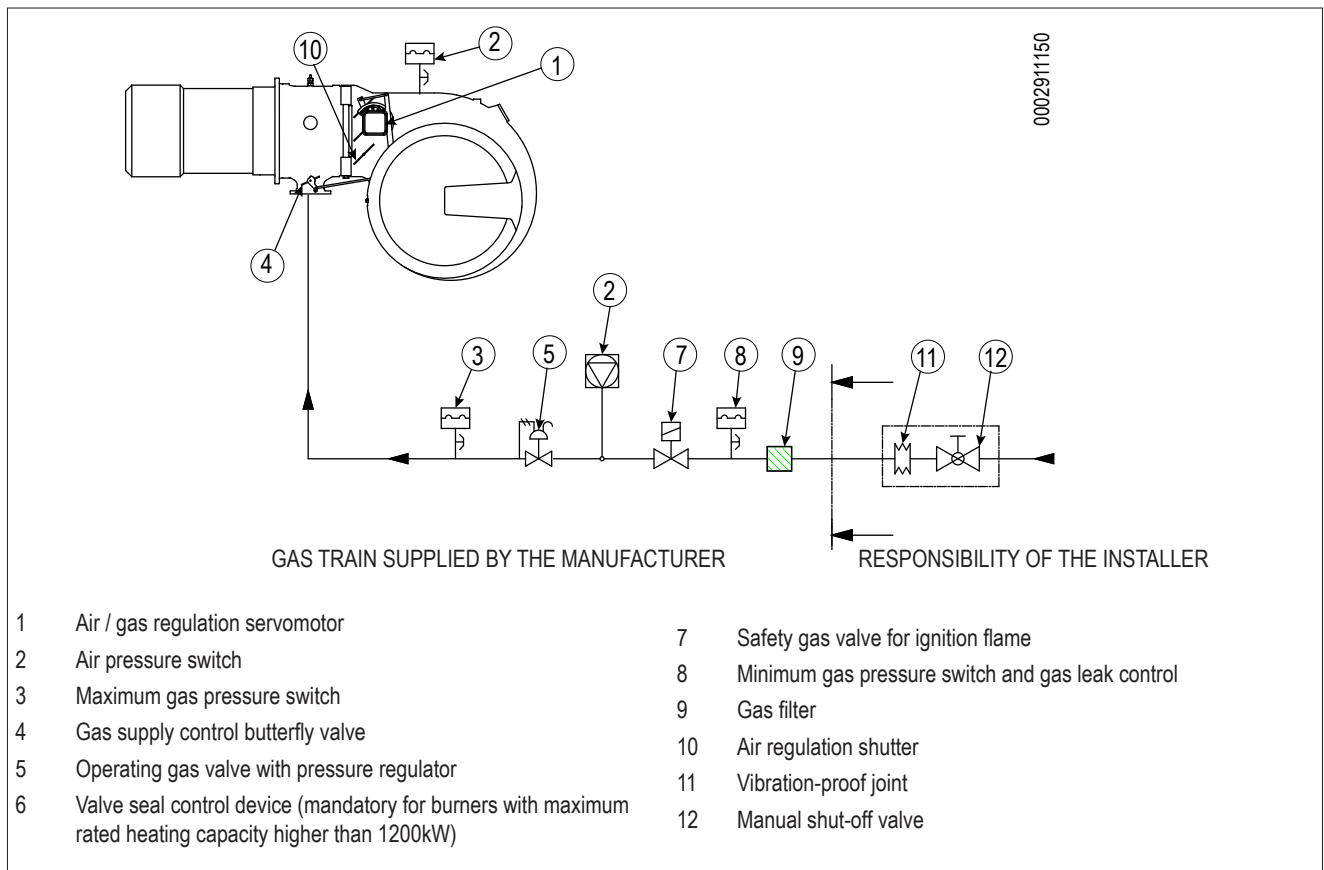
The EN 676 approved gas train is sold separately from the burner. The gas train can be assembled in different ways: -11, -12 Choose the most rational position for the set-up of the boiler room and the position in which the gas pipeline arrives.

GAS TRAIN PRINCIPLE DIAGRAM

- ⚠ DANGER / CAUTION**
Install a manual on/off valve upstream of the gas valve according to the layout shown in the diagram illustrating the gas train principle.
- To ensure optimal operation of the pressure regulator, it should be applied to the horizontal pipe after the filter.
 - The gas pressure regulator must be adjusted when it is working at the maximum output actually used by the burner.
 - The outgoing pressure must be adjusted to a value slightly below the maximum possible value (the value obtained by screwing in the adjustment screw almost completely); in this case, the outgoing regulator pressure increases as the adjustment screw is tightened, and decreases as it is slackened.



GAS SUPPLY LINE



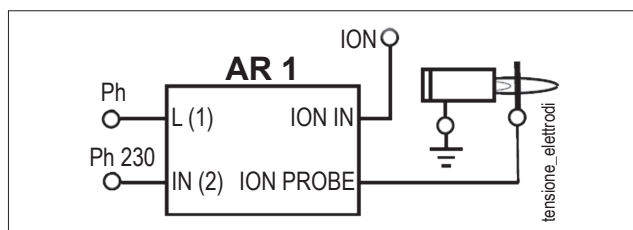
ELECTRICAL CONNECTIONS

- It is advisable to make all connections with flexible electric wire.
- Conductor minimum section must be 1.5 mm².
- Electrical lines must be kept away from hot parts.
- The burner installation is allowed only in environments with pollution degree 2 as indicated in annex M of the EN 60335-1:2008-07 regulation.
- Make sure that the electric line to which the unit will be connected has frequency and voltage ratings suitable for the burner.
- The three-phase or single-phase power supply line must have a switch with fuses. The standards also require a switch on the burner's power line located outside the boiler room where it can be accessed easily.
- The main line, the relevant switch with fuses and the possible limiter must be suitable to support the maximum current absorbed by the burner.
- The mains supply connection requires an omnipolar switch with a contact opening gap equal to or greater than 3 mm in accordance with current safety regulations.
- Refer to the wiring diagram for electrical connections (line and thermostats).
- Unsheathe the external insulating cover of the power cable to the necessary extent for the connection, thus avoiding the wire from coming into contact with metal parts.

CAUTION / WARNING

Only professionally qualified personnel may open the burner electrical switchboard.

- In case of unbalanced 230V phase-phase mains supply systems, the voltage between the flame detector electrode and earth might not be enough to ensure the correct operation of the burner. The problem is eliminated using the isolation transformer type AR1 code 0005020028 which must be connected as shown in the following diagram.



OPERATING DESCRIPTION

The gas train supplied is composed of an ON/OFF safety valve and a single stage slow opening main valve.

The fuel flow rate regulation in the first and second stage is carried out by a streamlined throttle valve -6, activated by the electric servomotor -7.

The movement of the air shutter is produced by the rotation of the servomotor -7 through the (34) lever and tie rods.

For the adjustment of the air damper position according to the power burned in the first and second stage, consult section: "Starting up and adjustment".

If when the main switch -1 is closed, the thermostats are closed, the voltage reaches the command and control equipment which starts the burner -2.

This turns on the fan motor for preventilation of the combustion chamber.

At the same time the rotation of the command servomotor -7 which brings the gas throttle -6 and the air gate -8, through the action of leverage, in the opening position corresponding to the second flame.

The preventilation phase comes only with the air gate in the second flame position.

At the end of pre-ventilation, the gas throttle and the air shutter are returned to the ignition position, then the ignition transformer turns on and the gas valves open.

The presence of the flame, detected by the control device, permits continuation and completion of ignition, turning off the ignition transformer.

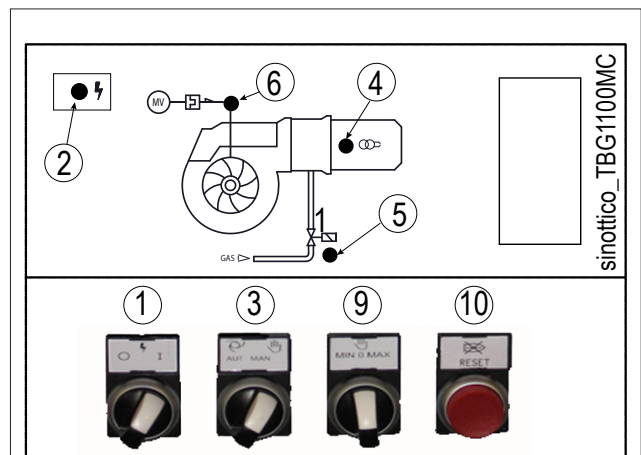
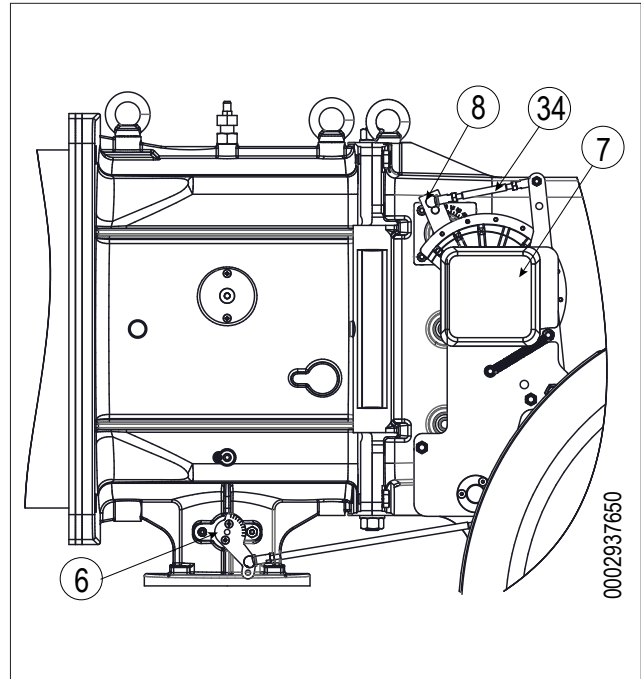
Then passing on to the second stage of power through the progressive opening of the gas throttle and the air gate at the same time .

At the moment in which the demand for heat from the system is satisfied, the boiler thermostat will intervene and shut down the boiler.

The air shutter, through the rotation of the servomotor, will reach the closed position when inactive.

In the event that the control device does not detect the presence of a flame, the control box activates a "safety shut down" -10 within three seconds of the opening of the main gas valve. In "safety lock-out" mode the valves are closed again immediately.

To release the equipment from its safety position, press the release button -10



- 1 ON / OFF main switch.
- 2 Power LED
- 3 AUTOMATIC - MANUAL operation selector
- 4 Ignition transformer indicator light
- 5 Gas valves indicator light
- 6 Fan motor thermal relay activation indicator light (if foreseen)
- 9 MIN - MAX power selector switch
- 10 Reset button with lock-out indicator light

MODULATION OPERATION DESCRIPTION

When the burner is on at minimum flow rate, if the modulation probe allows it (set to a temperature or pressure value higher than that in the boiler) the air/gas regulation servomotor starts turning;

- in a clockwise direction the air flow increases;
- anticlockwise rotation: the air flow decreases.

thus gradually increasing gas supply and combustion air until the maximum supply level set for the burner is reached.

The burner remains in the maximum flow position until the temperature or pressure is high enough to trip the modulation probe, which reverses the rotation of the air adjustment servomotor.

The inverse rotation and therefore the air and gas supply reduction occurs shortly thereafter.

With this procedure, the modulation system attempts to balance the amount of heat supplied to the boiler with respect to the amount the boiler releases for use.

The modulation probe installed on the boiler measures any variation requests and automatically adjusts fuel and combustion air supply, by starting the air/gas regulation servomotor and increasing or reducing rotation as necessary.

If the limit value (temperature or pressure) at which the stop device is set (thermostat or pressure switch) is reached even with gas supply at minimum level, the burner is shut down by the device.

When temperature or pressure returns below the shut-down device tripping value, the burner is activated once again according to the program described in the previous section.

STARTING UP AND REGULATION

INSTRUCTIONS FOR MANUAL BURNER OPERATION.

Combustion may be checked throughout the entire burner operating range by controlling the equipment manually.

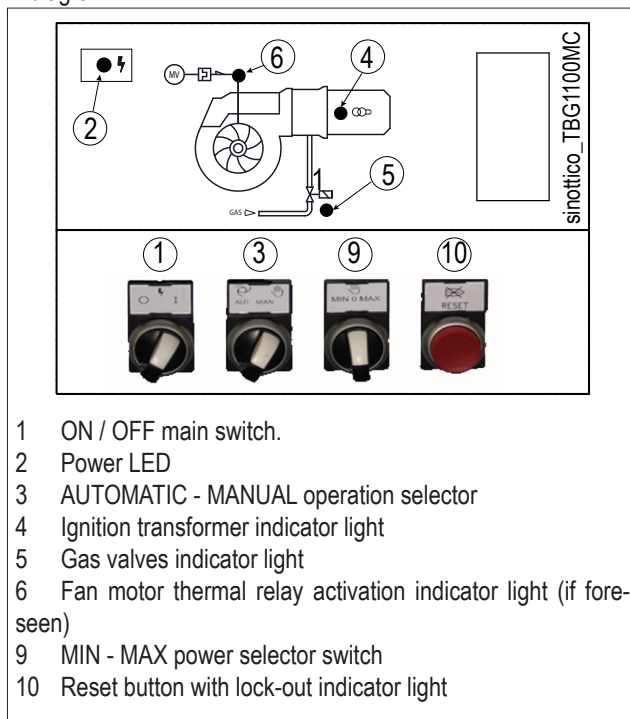
Set the switch -3 to manual position (MAN).

Use the switch -9 to increase or decrease gas and air.

After completing the check, set the switch -3 to automatic position (AUT).

- Check that there is water in the boiler and that the gate valves of the system are open.
- Check that the discharge of combustion products through the boiler gate and flue gate take places freely.
- Check that the voltage on the mains meets the manufacturer requirements and that all electrical connections made at the installation site are performed properly as illustrated in our wiring diagram.

- lity in the ionisation area, due to an incorrect air/gas ratio.
- Correct the air flow using the screw(s) -11 near the bearing -12.
 - clockwise rotation: the air flow increases
 - anticlockwise rotation: the air flow decreases.
- Proceed with the regulation of the air until a position is found which allows ignition without resulting in blocking.
- It may occur that the ionisation current is disturbed by the discharge current of the ignition transformer (the two currents have a common path on the burner's "mass") so the burner locks out due to an insufficient ionisation. Invert the supply (230V side) of the ignition transformer.
- This problem may also be caused by an insufficient "ground connection" to the burner's casing.



IGNITION OUTPUT REGULATION

- Position the first flame air flow rate regulation cam to an opening angle of 20°-25°. If fitted, open the safety valve flow rate regulator fully.
- Now turn the switch null on. This powers on the control device, and the programmer turns on the burner as described in the chapter "Operation description". During pre-ventilation, make sure that the air pressure control switch changes its status (from the closed position without pressure measurement to the closed position with pressure measurement). If the air pressure switch does not detect sufficient pressure, the ignition transformer is not switched on, nor are the gas valves, and so the equipment is stopped in "lock-out" mode -10.
- On first switching on repeated "lock outs" may occur due to the following reasons:
 - The gas piping is not being freed of air correctly and so there is not enough gas to provide a stable flame.
 - The "lock out" with flame present may be caused by instabi-

SECOND STAGE POWER REGULATION.

After completing first ignition adjustment, turn the switch -9 towards the maximum (MAX) so as to get the maximum air and gas output. **Check that the electric servomotor second stage gas flow rate regulation cam is positioned at 130°.**

- To regulate the gas flow operate the valve pressure regulator. Consult the instructions related to the installed gas valve model. Avoid keeping the burner running if the heating capacity is greater than the maximum amount allowed for the boiler, to avoid damaging it.
- To regulate the air flow rate, use the screws -12, and correct the rotation angle of the air shutter and put it in the suitable position to guarantee the right quantity for the power burned.
- Check the combustion parameters with appropriate instruments (CO₂ max= 10%, O₂ min=3%, CO max=0,1%)

FIRST STAGE POWER REGULATION.

After having adjusted the burner at the maximum flame, return the burner to the minimum flame. Turn the selector switch -9 towards the minimum (MIN) without varying the adjustment of the gas valve already performed.

- Regulate the gas flow rate to the required value using the regulation IV for servomotor minimum power output.
- Check the combustion parameters in the 1st stage with appropriate instruments (CO₂ max= 10%, O₂ min=3%, CO max=0,1%)
- If necessary, correct the combustion air supply adjusting the screw(s) -12.

ADJUSTING THE FLOW RATE FOR IGNITION

- Once regulation of the minimum output has been carried out, the burner needs to be switched off and check that ignition occurs properly. If necessary, it is possible to optimise burner regulation during ignition, proceeding as follows:
 - Adjust the gas flow in the start-up phase, using the adjustment cam for ignition output adjustment. It is often advisable to set the ignition cam at a slightly higher angle than the minimum flame cam.
- If necessary, correct the combustion air supply adjusting the screw(s) -12.
- Check that the flame detector (ionisation electrode) disconnects the ionisation cable and activate the burner.

The equipment must run through its cycle completely and, three seconds after the ignition flame has formed, "lock-out". This test should also be performed with the burner already on. The control box should lock out immediately when the connector is disconnected.

- Check for the efficiency of the thermostats or boiler pressure switches (they should shut down the burner when triggered).

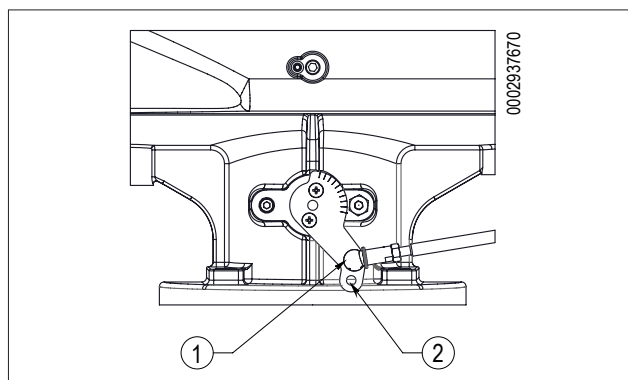
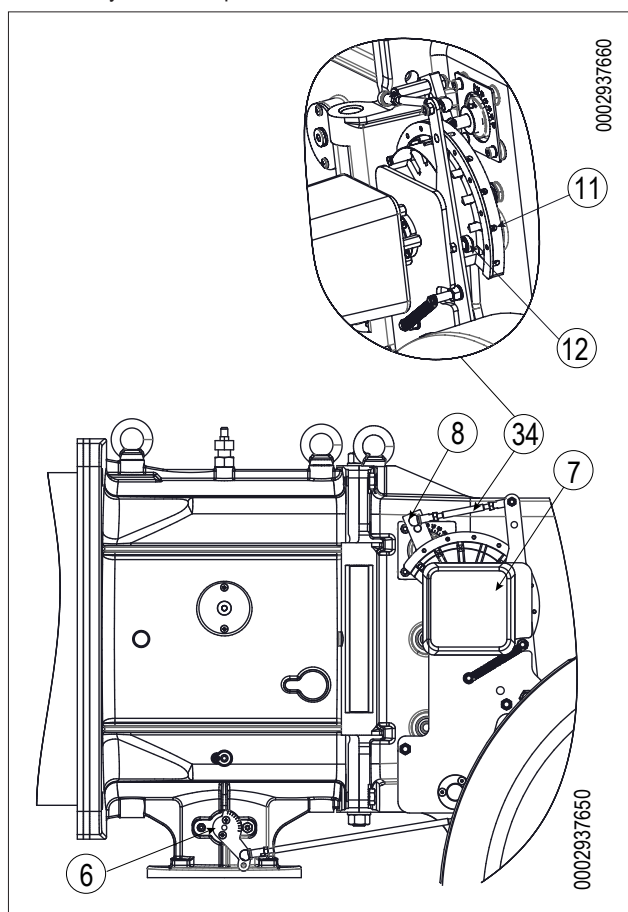
CAUTION / WARNING

The gas regulation throttle valve is factory set to lever position "1". If it is necessary to reduce the opening angle of the gas throttle valve, position the joint in position "2".

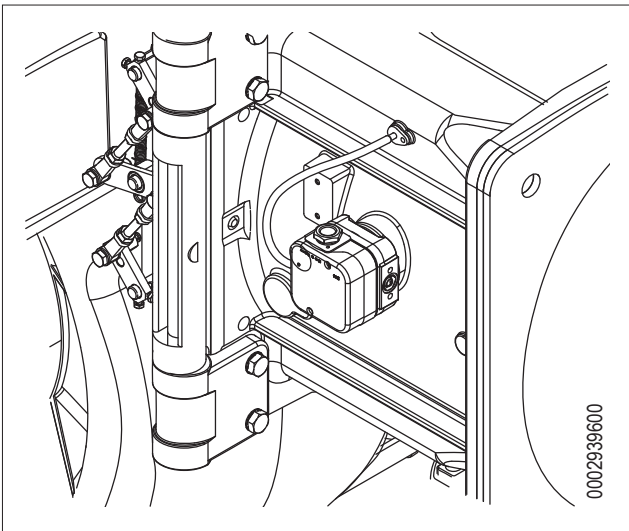
CAUTION / WARNING

Once the adjusting operations are completed, visually check that the screws on which the sliding block acts has a progressive profile. Using the special instruments check also that in the passage from the minimum to maximum state, the combustion parameters do not move too much

away from the optimal values.



- The air pressure switch prevents the opening of the gas valves if the air pressure is not the foreseen one. The pressure switch must therefore be adjusted to intervene and close the contact when the air pressure in the burner reaches a sufficient value. If the air pressure switch does not detect a pressure greater than the set one, the equipment runs through its cycle but the ignition transformer does not switch on and the gas valves do not open, and the burner therefore “shuts down”. To verify that air pressure switch is operating correctly, while the burner is ignited on minimum flame, increase the adjustment value until the pressure switch triggers an instant “blocked” stoppage of the burner. Set the pressure switch to a level slightly below the actual air pressure detected at the minimum operation flame. Release the burner and check that it starts up correctly.



The gas pressure switches (minimum and maximum) prevent the burner from operating when gas pressure is not between the expected range.

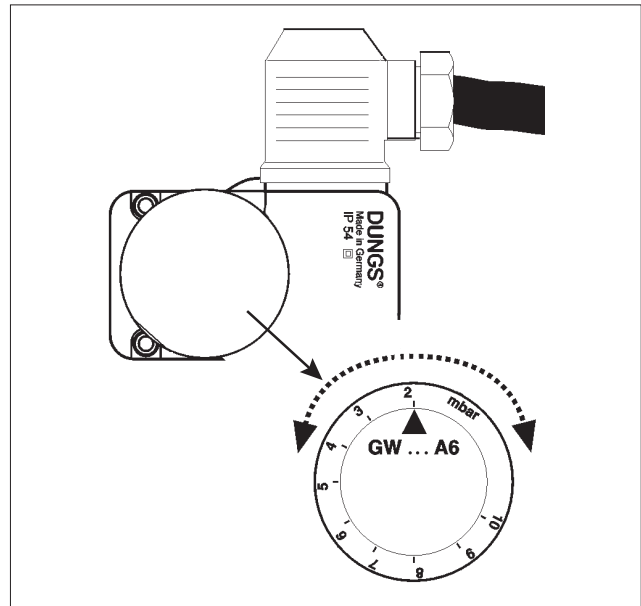
The minimum value pressure switch makes use of the NO (normally open) contact which is closed when the pressure switch detects a pressure higher than its own setting.

The maximum pressure switch makes use of the NC (normally closed) contact which is closed when the pressure switch detects a pressure lower than its own setting.

Adjustment of minimum and maximum pressure values on the pressure switches must be performed when testing the burner, on the basis of the pressure measured in each case.

The triggering (opening of the circuit) of any of the pressure switches when the burner is running (flame on) causes the burner to stop immediately.

It is essential to check that the burner is functioning correctly at the time of the first ignition.



Adjustment before switching on the burner:

regulate the pressure switch for minimum pressure at the minimum value of the scale, regulate the pressure switch for the maximum value at the maximum value of the scale.

Regulation after the burner setting:

With the burner running at maximum output, regulate the pressure switch for minimum pressure by increasing the setting value until the burner shuts down, read the value on the regulation ring and set it to a value diminished by 5 mbar.

With the burner running at maximum power, regulate the pressure switch for maximum pressure, diminishing the regulation value until the NC (normally closed) contact opens. Read the value on the regulation ferrule and set it to a value increased by 5 mbar.

The pressure switches are connected so that, the operation (i.e. opening of the circuit) of one of the switches makes the burner shut down immediately if it is working (flame lit).

The minimum setting pressure switch intervenes and stops the burner. The burner stays in stand-by until the pressure is restored and lies within the values required for operation.

After that, the burner re-starts in an autonomous way following the ignition sequence.

i IMPORTANT

In case only one pressure switch is installed on the gas train, it must be a pressure switch for minimum pressure.

IONISATION CURRENT MEASUREMENT

The maximum ionisation current value required for a correct operation of the equipment is indicated in the wiring diagram.

The burner provides a significantly higher current and therefore does not normally require any checks at all.

Should however, the ionisation current need to be measured, a microammeter must be connected in series to the ionisation electrode lead by opening the connector as illustrated in the figure.

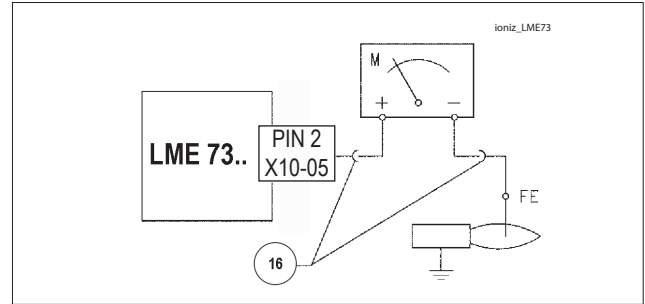
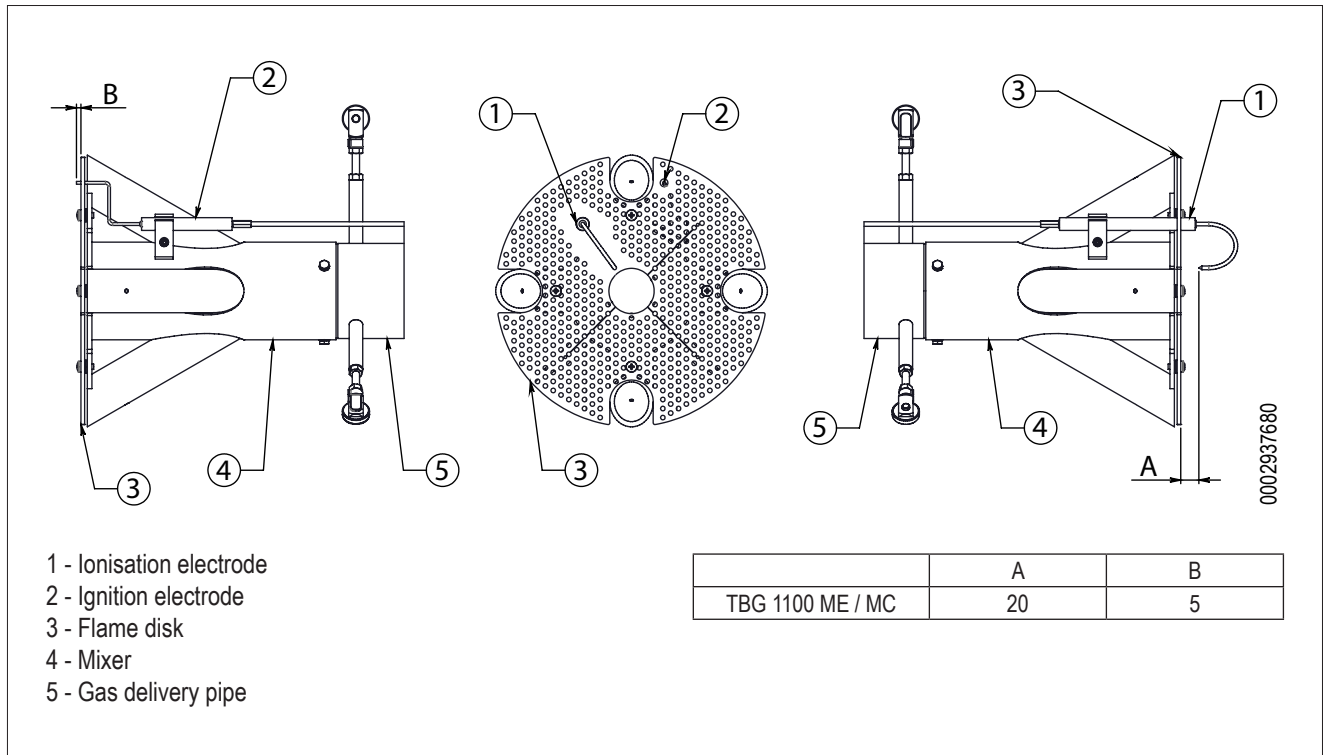


DIAGRAM FOR REGULATION OF COMBUSTION HEAD AND ELECTRODE DISK DISTANCE



CONTROL BOX FOR LME73... GAS BURNERS

for further information please refer to the Equipment Quick Guide supplied with the manual.



The lock-out reset button 'i' (info button) (EK) is the key element to reset the burner control and activate/deactivate diagnostics functions.
The indicator light (LED) is the indicative key element for visual diagnostics.

- RED
- YELLOW
- GREEN

The lock-out reset button (EK) and the multicolour indicator light (LED) are both located on the control panel
Possibility of two diagnostic functions:

1. Visual diagnostics: indication of the operating status or diagnostics of the lock-out cause.
 2. Diagnostics: display and operating unit through BCI up to AZL2 ...
- visual diagnostics: during normal operation, the various operating statuses are indicated by colour codes according to the colour table below.

OPERATING STATUS INDICATIONS

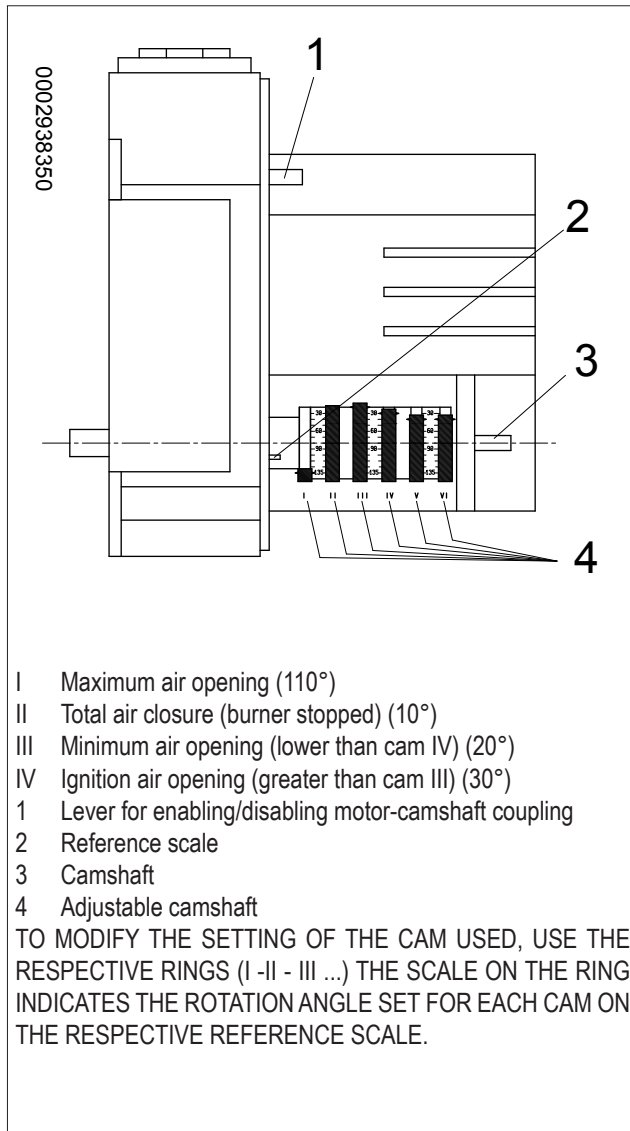
During ignition, there are the following status indications as per the table below:
Colour code table for the indicator light (LED).

Condition	Colour sequence	Colours
Waiting conditions TW, other intermediate statuses	No light
Ignition phase		Intermittent yellow
Correct operation, current strength of flame detector above the minimum allowed		Green
Incorrect operation, current strength of flame detector below the minimum allowed		Intermittent green
Decrease in power supply voltage		Alternating Yellow and Red
Burner in lock condition		Red
Fault indication (see colour legend)		Intermittent red
Extraneous light upon burner start-up		Alternating Green and Red
Quick flashing for diagnostics		Quick flashing red

NO LIGHT. RED. YELLOW. GREEN.

Equipment or programmer	Safety time	Pre-ventilation time	Pre-ignition	Post-ignition	Time between the opening of the 1st and 2nd stage valves	Air damper opening stroke time	Air damper closure stroke time
	s	s	s	s	s	s	s
LME73...	3	30	2	2	11	30	30

DETAIL OF THE MODULATION CONTROL MOTOR SQM 40 FOR CAM ADJUSTMENT



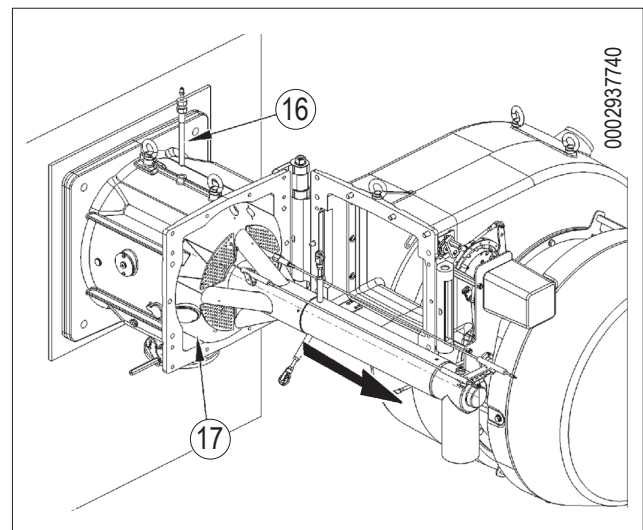
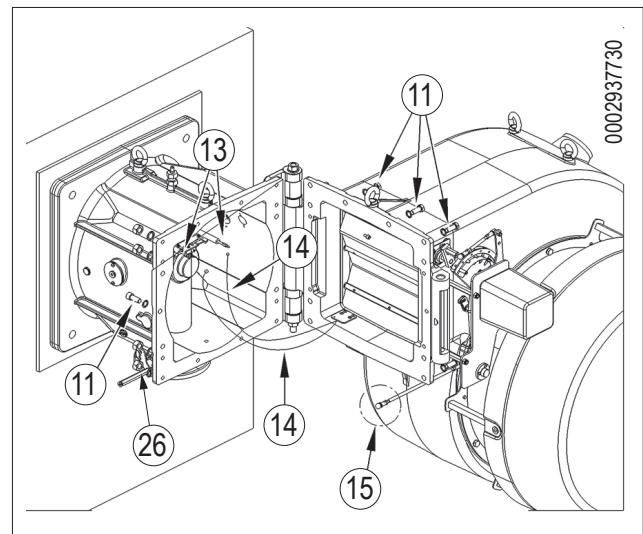
MAINTENANCE

Analyse combustion gases and check that the emission values are correct at least once a year, in compliance with current law.

- Clean air dampers, the air pressure switch with pressure port and the relevant pipe (if fitted).
- Check the electrode condition. Replace them, if necessary.
- Have the burner and the chimney cleaned by specialised personnel (stove repairer); a clean burner is more efficient, lasts longer and is quieter.
- Check that the fuel filter is clean. Replace it, if necessary.
- Check that all components of the combustion head are in good condition, have not been deformed and are free from deposits deriving from the installation environment and/or from poor combustion.
- In order to clean the combustion head, its outlet and components must be disassembled. Be careful during the reassembly operations to exactly centre the gas diffuser with respect to the electrodes, making sure that they are not earthed, which would result in the locking of the burner. Verify also that the ignition electrode spark takes place exclusively between itself and the perforated sheet metal disk (see combustion head and electrode disk distance regulation diagram) for the version without pilot.
- Analyse combustion gases and check emissions values.

If it is necessary to clean the combustion head, remove its components according to the procedure described below:

- Release the tie rod -15 from the lever of the gas flow rate regulation throttle valve -26;
- Unscrew the anchoring screws -11, and open the ventilating body;
- pull out the ignition and ionisation cables -14 from their electrode terminals-13;
- Unscrew the screw -16 on the buffer -17;
- pull out the entire mixer unit in the direction shown by the arrow.
- Having completed the maintenance work, replace the combustion head, following in reverse order the operations described above, after having checked the correct position of ignition and ionisation electrodes.



MAINTENANCE TIME

COMBUSTION HEAD		GAS
ELECTRODES	VISUAL INSPECTION OF THE INTEGRITY OF CERAMICS. TIP GRINDING, CHECK DISTANCE, CHECK ELECTRICAL CONNECTION.	YEARLY
FLAME DISK	INTEGRITY VISUAL INSPECTION FOR POSSIBLE WARPING, CLEANING	YEARLY
IONISATION PROBE	VISUAL INSPECTION OF THE INTEGRITY OF CERAMICS. TIP GRINDING, CHECK DISTANCE, CHECK ELECTRICAL CONNECTION.	YEARLY
COMBUSTION HEAD COMPONENTS	INTEGRITY VISUAL INSPECTION FOR POSSIBLE WARPING, CLEANING	YEARLY
INSULATING SEAL	VISUAL INSPECTION OF LEAK TIGHTNESS AND POSSIBLE REPLACEMENT	YEARLY
GAS DELIVERY FITTING GASKET	VISUAL INSPECTION OF LEAK TIGHTNESS AND POSSIBLE REPLACEMENT	YEARLY
AIR LINE		GAS
AIR GRILLE/SHUTTERS	CLEANING	YEAR
AIR SHUTTER BEARINGS	GREASING, (NOTE: apply only to burners with bearings to be greased)	6 MONTHS
AIR PRESSURE SWITCH	CLEANING	YEAR
AIR PRESSURE PIPES AND OUTLET	CLEANING	YEAR
SAFETY COMPONENTS		GAS
GAS PRESSURE SWITCH	OPERATIONAL TEST	YEAR
VARIOUS COMPONENTS		GAS
ELECTRIC MOTORS (BEARINGS/COOLING FAN)	CLEANING, (see if the supplier's indications were provided)	YEAR
LEVERS/STRAP SYSTEM/BALL JOINTS (BACKLASH/LUBRICATION)	CHECK FOR POSSIBLE BACKLASH	YEAR
LINE FILTER	CLEANING/REPLACEMENT (SPARE CARTRIDGE?)	YEAR
COMBUSTION PARAMETERS		GAS
TEST OF FUMES ACCORDING TO BACHARACH INDEXES	COMPARISON WITH THE VALUES RECORDED UPON THE EQUIPMENT START-UP	YEAR
NOX TEST	COMPARISON WITH THE VALUES RECORDED UPON THE EQUIPMENT START-UP	YEAR
IONISATION CURRENT TEST	COMPARISON WITH THE VALUES RECORDED UPON THE EQUIPMENT START-UP	YEAR
FUME TEMPERATURE TESTING	COMPARISON WITH THE VALUES RECORDED UPON THE EQUIPMENT START-UP	YEAR
GAS PRESSURE REGULATOR	PRESSURE MEASUREMENT UPON START-UP	YEAR

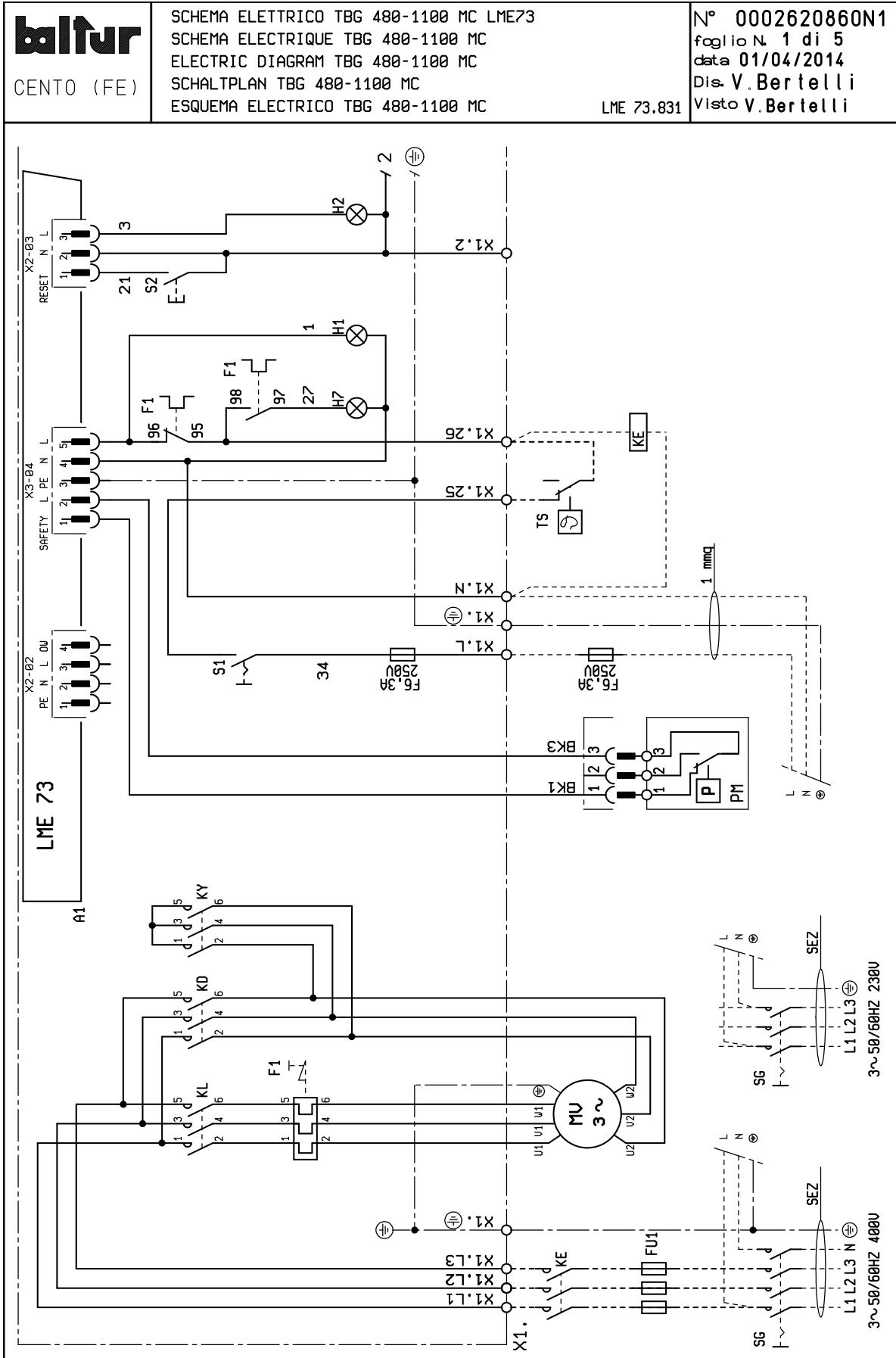

IMPORTANT

In case of heavy use or particular fuels, the maintenance frequency must be increased and adapted to the use conditions according to the maintenance technician's indications.

TROUBLESHOOTING INSTRUCTIONS

ANOMALY	POSSIBLE CAUSE	REMEDY
<p>Appliance locked out due to no flame (red light lit).The fault is in the flame control device.</p>	<ol style="list-style-type: none"> 1 Disturbance to ionisation current from the ignition transformer. 2 Flame sensor (ionisation probe) inefficient. 3 Flame sensor (ionisation probe) position incorrect. 4 Ionisation probe or relative ground cable. 5 Electrical connection cut-off by flame sensor. 6 Inefficient draught or fumes passage blocked. 7 Flame disc or combustion heads dirty or worn. 8 Faulty equipment. 9 No ionisation. 	<ol style="list-style-type: none"> 1 Invert the ignition transformer power supply (230V side) and check using an analogue micro-ammeter. 2 Replace flame sensor. 3 Correct the position of the flame sensor, and then check for its efficiency by connecting the analogue micro-ammeter. 4 Check visually and using the instrument. 5 Restore the connection. 6 Ensure that the boiler fumes passage and chimney connection are free. 7 Visually check and replace, if necessary. 8 Replace it. 9 If the "ground" of the equipment is not efficient, there is no ionisation current.Check the efficiency of the "earth" at the terminal concerned in the equipment and at the "earth" connection of the electrical system.
<p>The burner goes into "lock-out", gas flows, but there is no flame (red light on).Fault in ignition circuit.</p>	<ol style="list-style-type: none"> 1 Fault in ignition circuit 2 Ignition transformer cable discharges to earth. 3 Ignition cable disconnected. 4 Ignition transformer faulty. 5 The distance between electrode and ground is incorrect. 6 Isolator dirty, and electrode discharges to earth. 	<ol style="list-style-type: none"> 1 Check the ignition transformer power supply (230V) and high voltage circuit (electrode to earth or isolator broken under locking terminal). 2 Replace it. 3 Connect. 4 Replace it. 5 Position at the correct distance. 6 Clean or change the isolator or electrode.
<p>The burner goes into "lock-out", gas flows, but there is no flame (red light on).</p>	<ol style="list-style-type: none"> 1 Air/gas ratio incorrect. 2 Gas pipe has not been properly bled of air (in the case of first ignition). 3 The gas pressure is insufficient or excessive. 4 Air flow between disc and head too narrow. 	<ol style="list-style-type: none"> 1 Correct the air/gas ratio (there is probably too much air or very little gas). 2 Bleed out the gas pipe again, taking great care. 3 Check the maximum gas pressure value at the time of ignition (use a water pressure gauge, if possible). 4 Adjust the disc/head opening.

WIRING DIAGRAMS



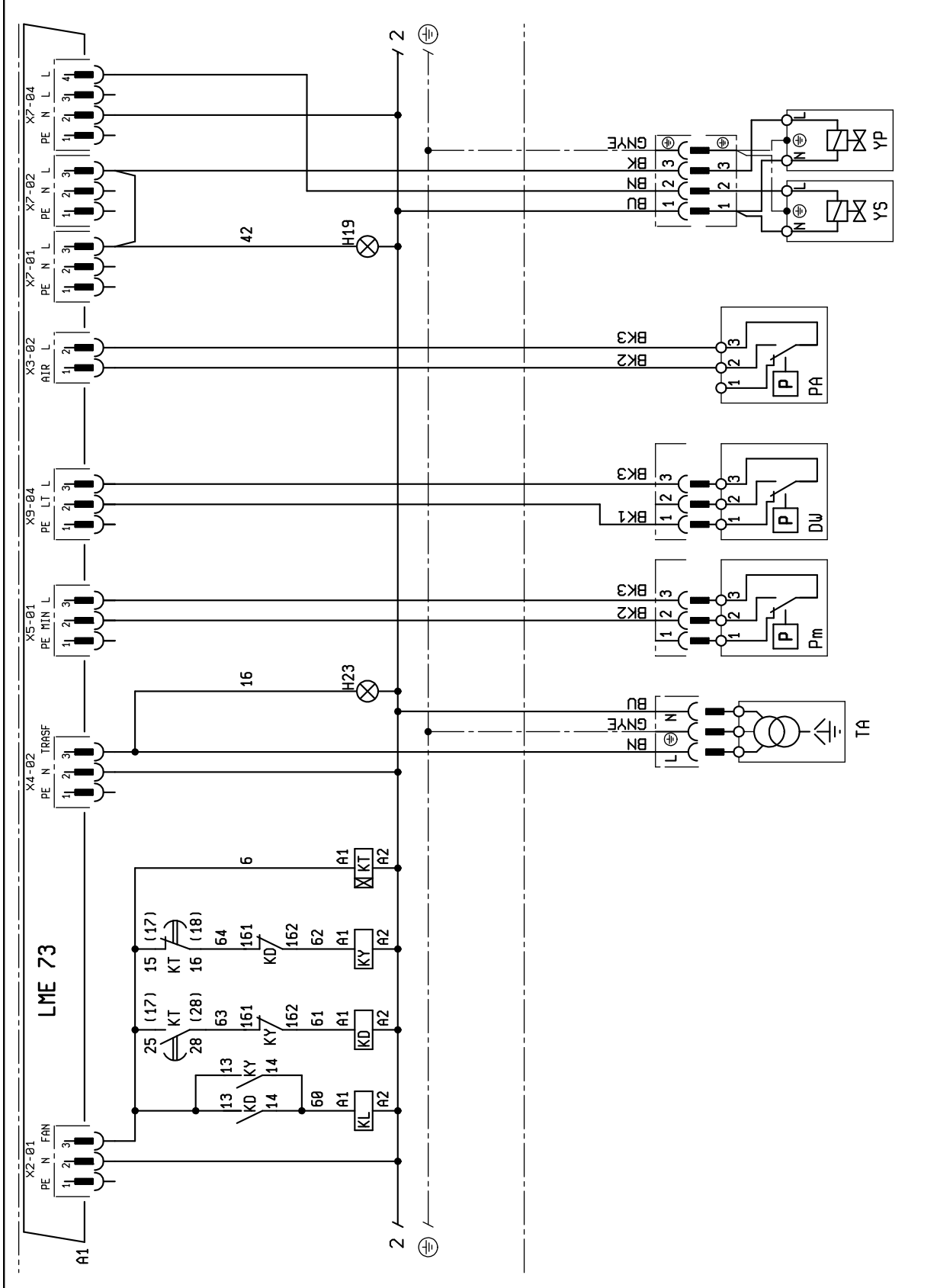


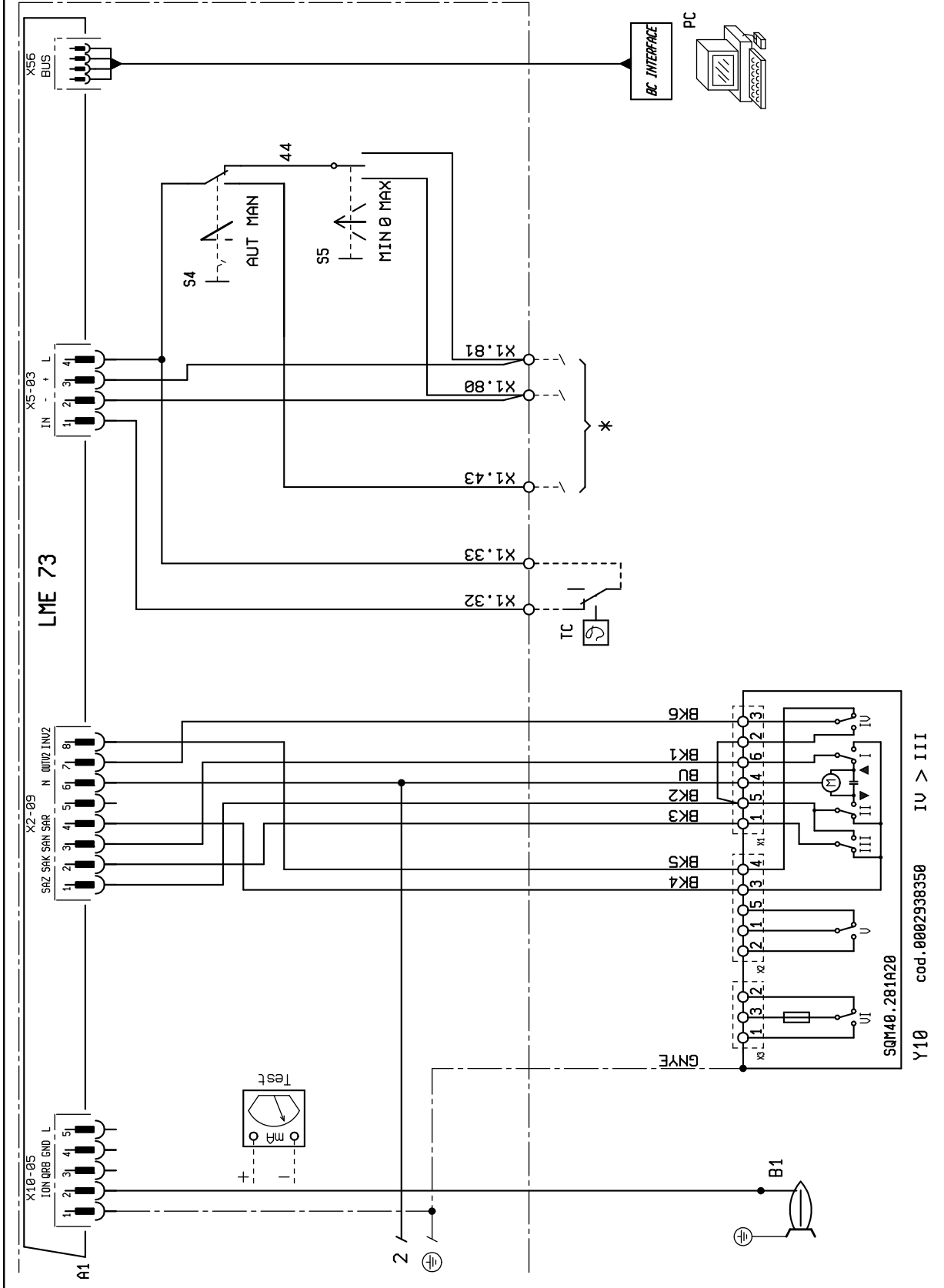
CENTO (FE)

SCHEMA ELETTRICO TBG 480-1100 MC LME73
 SCHEMA ELECTRIQUE TBG 480-1100 MC
 ELECTRIC DIAGRAM TBG 480-1100 MC
 SCHALTPLAN TBG 480-1100 MC
 ESQUEMA ELECTRICO TBG 480-1100 MC

LME 73.831

N° 0002620860N2
 foglio N. 2 di 5
 data 11/07/2013
 Dis. V. Bertelli
 Visto V. Bertelli





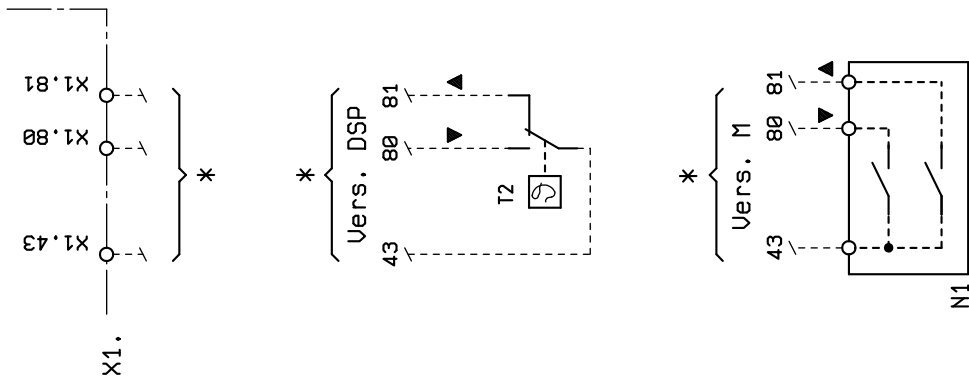
baltur

CENTO (FE)

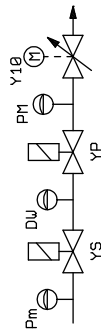
SCHEMA ELETTRICO TBG 480-1100 MC LME73
 SCHEMA ELECTRIQUE TBG 480-1100 MC
 ELECTRIC DIAGRAM TBG 480-1100 MC
 SCHALTPLAN TBG 480-1100 MC
 ESQUEMA ELECTRICO TBG 480-1100 MC

LME 73.831


N° 0002620860N4
 foglio N. 4 di 5
 data 11/07/2013
 Dis. V. Bertelli
 Visto V. Bertelli




RAMPA GAS
 RAMPE GAZ
 GAS TRAIN
 GASRAMPE
 RAMPA GAS



DIN/IEC	(I)	(F)	(GB)	(D)	(E)
GNYE	VERDE/ GIALLO	VERT/ JAUNE	GREEN/ YELLOW	GRÜN/ GELB	VERDE/ AMARILLO
BU	BLU	BLEU	BLUE	BLAU	AZUL
BN	BRUNO	BRUN	BROWN	BRAUN	MARRÓN
BK	NERO	NOIR	BLACK	SCHWARZ	NEGRO
BK *	CONDUTTORE NERO CON SOURSTAMPA	CONDUCTEUR NOIR AVEC IMPRESION	BLACK WIRE WITH IMPRINT	SCHWARZ ADER MIT AUFDRUCK	CONDUCTOR NEGRO CON IMPRESION

A1	EQUIPMENT	GNYE	GREEN / YELLOW
B1	PHOTORESISTOR / IONISATION ELECTRODE / UV PHOTOCELL	BU	BLUE
DW	VALVE SEAL CONTROL PRESSURE SWITCH	BN	BROWN
F1	THERMAL RELAY	BK	BLACK
FU1÷4	FUSES	BK*	BLACK CONNECTOR WITH OVERPRINT
H1	OPERATION INDICATOR LIGHT		
H2	"LOCK-OUT INDICATOR LIGHT"		
H7	FAN MOTOR THERMAL SWITCH RELAY LOCK-OUT LAMP		Ground
H19	MAIN VALVE OPERATION INDICATOR LIGHT		
H23	TRANSFORMER OPERATION INDICATOR LIGHT		
KD	"TRIANGLE CONTACTOR"		
KE	EXTERNAL CONTACTOR		
KL	LINE CONTACTOR		
KT	TIMER		
KY	STAR CONTACTOR		
MV	FAN MOTOR		
N1	ELECTRONIC REGULATOR		
P M	"MAXIMUM PRESSURE SWITCH"		
PA	AIR PRESSURE SWITCH		
Pm	"MINIMUM PRESSURE SWITCH"		
R10	POTENTIOMETER		
S1	START/STOP SWITCH		
S2	RELEASE BUTTON		
S4	AUT-MAN SELECTOR		
S5	MIN-O-MAX SWITCH		
SG	MAIN SWITCH		
T2	"2ND STAGE THERMOSTAT"		
TA	IGNITION TRANSFORMER		
TC	BOILER THERMOSTAT		
TS	SAFETY THERMOSTAT		
X1	BURNER TERMINAL BOARD		
Y10	AIR SERVOMOTOR		
YP	MAIN SOLENOID VALVE		
YS	SAFETY SOLENOID VALVE		

 Ground
 L1 - L2- L3 Phases
 N - Neutral



BALTUR S.P.A.
Via Ferrarese, 10
44042 Cento (Fe) - Italy
Tel. +39 051-6843711
Fax. +39 051-6857527/28
www.baltur.it
info@baltur.it

Il presente catalogo riveste carattere puramente indicativo. La casa, pertanto, si riserva ogni possibilità di modifica dei dati tecnici e di quant'altro in esso riportato.
Information contained in this catalogue is not binding. The manufacturer reserves the right to change the technical data and any other data it contains.