

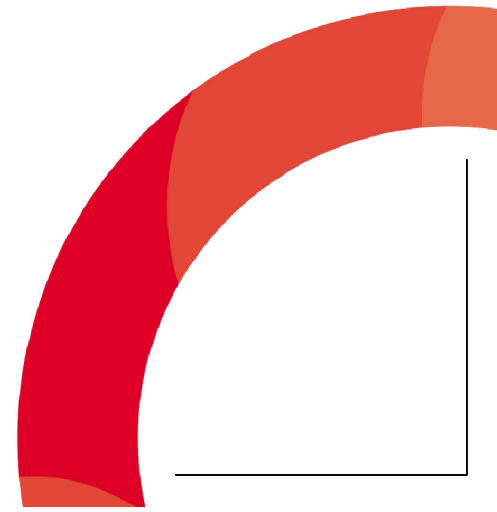
**ГРЕЕРС**

003-002-2020-ТР

Альбом типовых решений по монтажу  
дестратификаторов ГРЕЕРС

ООО "ЮНИО-ВЕНТ"


г. Москва  
2020г



Ведомость основного комплекта чертежей

Лист	Наименование	Примечание
2	Ведомость листов (начало)	
3	Введение	
4	Общие указания по монтажу дестратификаторов (начало)	
5	Общие указания по монтажу дестратификаторов (продолжение)	
6	Общие указания по монтажу дестратификаторов (продолжение)	
7	Общие указания по монтажу дестратификаторов (продолжение)	
8	Общие указания по монтажу дестратификаторов (продолжение)	
9	Общие указания по монтажу дестратификаторов (продолжение)	
10	Общие указания по монтажу дестратификаторов (окончание)	
11	Пуско-наладочные работы и техническое обслуживание	

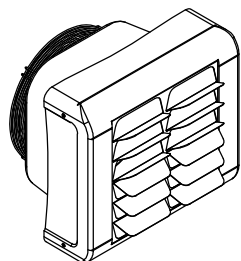


003-002-2020-ТР				Альбом типовых решений по монтажу дестратификаторов ГРЕЕРС			
Разраб.	Чистяков Д.		2020	Ведомость листов	Лист	Листов	
Проверил	Котчик Н.		2020		2	11	

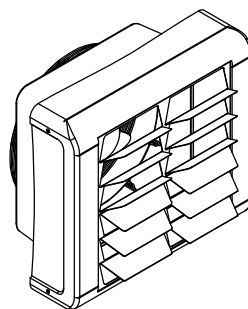
## Введение

Дестратификатор (подпотолочный вентилятор) взаимодействует с разными аппаратами системы отопления и служит для более качественного обогрева высоких промышленных объектов и общественных помещений (промышленные цеха, супермаркеты, выставочные павильоны и т.д.). Основная функция подпотолочного вентилятора – предотвратить скапливание нагретого воздуха в верхних частях помещения. Дестратификатор предназначен для установки внутри помещений, в окружении, защищенном от влияния атмосферных явлений.

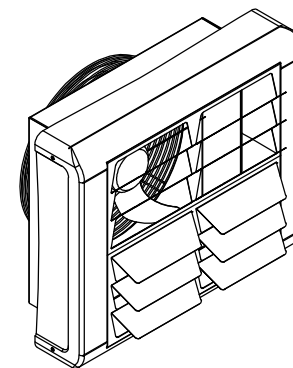
Группа аппаратов ГРЕЕРС Д состоит из следующих моделей:



ГРЕЕРС Д1  
– аппарат с  
производительностью по  
воздуху до 2500 м<sup>3</sup>



ГРЕЕРС Д2  
– аппарат с  
производительностью по  
воздуху до 5400 м<sup>3</sup>



ГРЕЕРС Д3  
– аппарат с  
производительностью по  
воздуху до 7200 м<sup>3</sup>

003-002-2020-ТР

Альбом типовых решений по монтажу  
дестратификаторов ГРЕЕРС



Разраб.	Чистяков Д.	2020
Проверил	Котчик Н.	2020

Введение

Лист	Листов
3	11

## Общие указания по монтажу дестратификаторов

Комплект крепежных держателей поставляется совместно с дестратификатором ГРЕЕРС Д, данный элемент крепления позволяет разместить дестратификатор под перекрытием с помощью монтажных шпилек (Рис. 1А, Рис. 1Б)

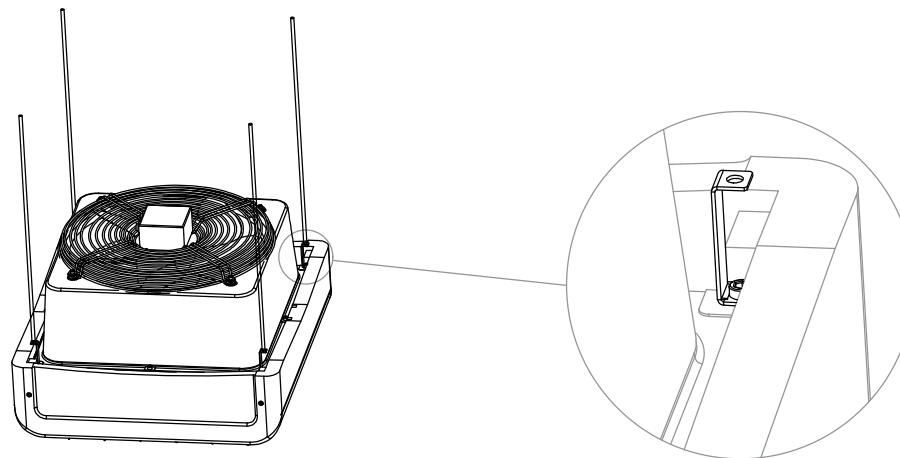


Рис. 1А

Рис. 1Б

В случае установки под перекрытием, переносящим вибрации, например, из гофрированного листа, обязательно применение виброизоляторов.

003-002-2020-ТР				Альбом типовых решений по монтажу дестратификаторов ГРЕЕРС			
Разраб.	Чистяков Д.		2020	Общие указания по монтажу дестратификаторов (начало)		Лист	Листов
Проверил	Котчик Н.		2020			4	11

Крепежные держатели располагаются по углам аппарата (Рис.2А, Рис.2Б, Рис.2В) и позволяют разместить их под перекрытием с помощью подвесов (шпилек, монтажных лент).

Расстояния между крепежными держателями для аппаратов ГРЕЕРС Д1

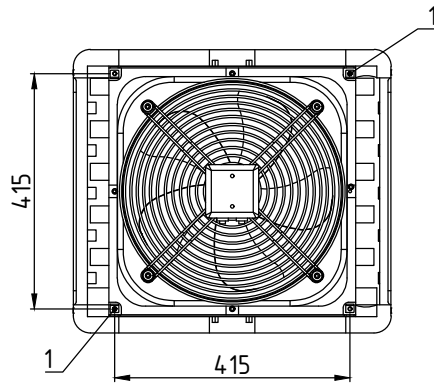


Рис. 2А

Расстояния между крепежными держателями для аппаратов ГРЕЕРС Д2

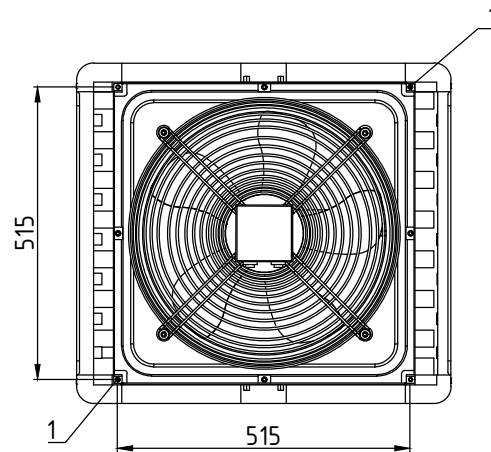


Рис. 2Б

Расстояния между крепежными держателями для аппаратов ГРЕЕРС Д3

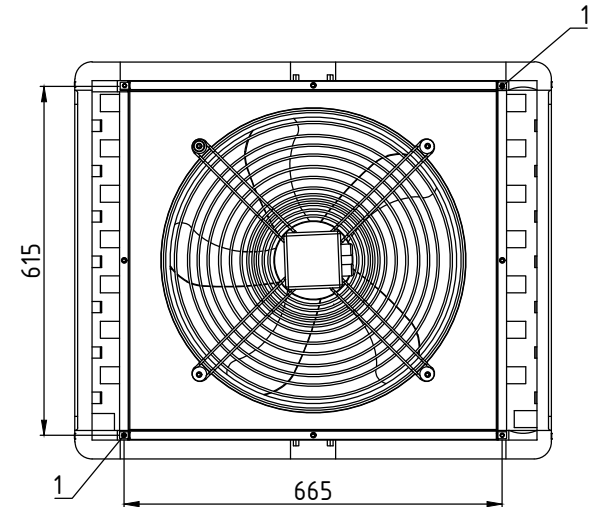


Рис. 2В

1 - Крепежные держатели

003-002-2020-ТР

Альбом типовых решений по монтажу дестратификаторов ГРЕЕРС



Разраб.	Чистяков Д.	2020
Проверил	Котчик Н.	2020

Общие указания по монтажу дестратификаторов (продолжение)

Лист	Листов
5	11

Монтаж дестратификаторов ГРЕЕРС Д1  
на горизонтальной поверхности

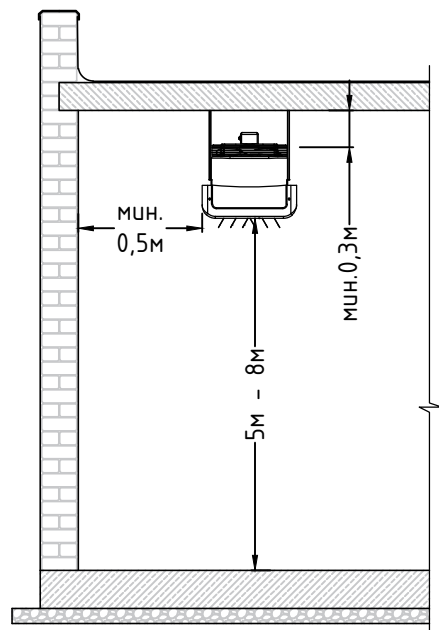


Рис. 3А

Монтаж дестратификаторов ГРЕЕРС Д2  
на горизонтальной поверхности

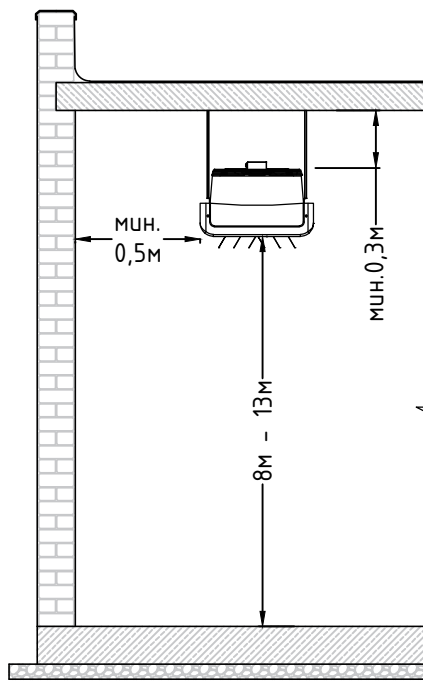


Рис. 3Б

Монтаж дестратификаторов ГРЕЕРС Д3  
на горизонтальной поверхности

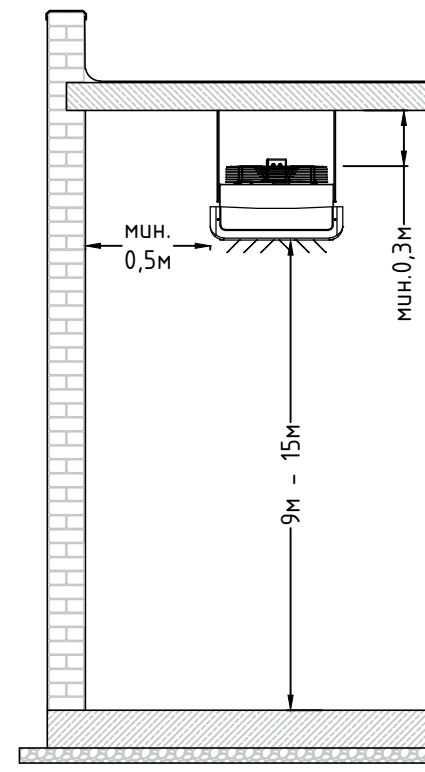


Рис. 3В

003-002-2020-ТР

Альбом типовых решений по монтажу  
дестратификаторов ГРЕЕРС



Разраб.	Чистяков Д.	2020
Проверил	Котчик Н.	2020

Общие указания по монтажу дестратификаторов  
(продолжение)

Лист	Листов
6	11

При расстановке дестратификаторов необходимо учесть высоту установки и обеспечить равномерное распределение аппаратов по всей площади помещения. Рекомендуем монтировать дестратификаторы в шахматном порядке (Рис. 4). При выборе высоты установки обязательно надо учесть технологический процесс в помещении, например: высоту установки и место передвижения балочного крана или расположение стеллажей для хранения и высоту работы погрузчика.

Рекомендуемая схема расстановки тепловентиляторов

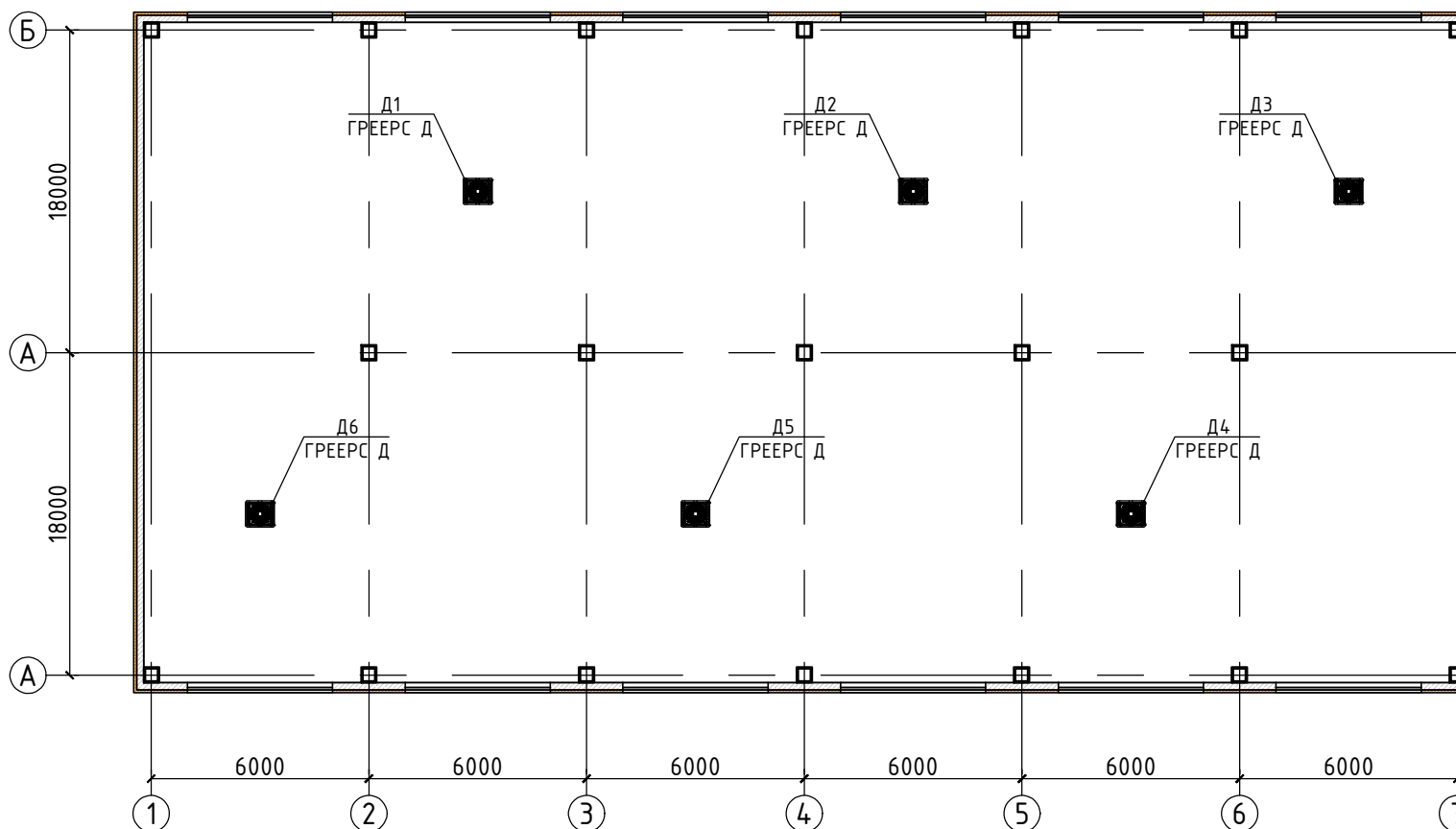


Рис. 4

003-002-2020-ТР

Альбом типовых решений по монтажу дестратификаторов ГРЕЕРС



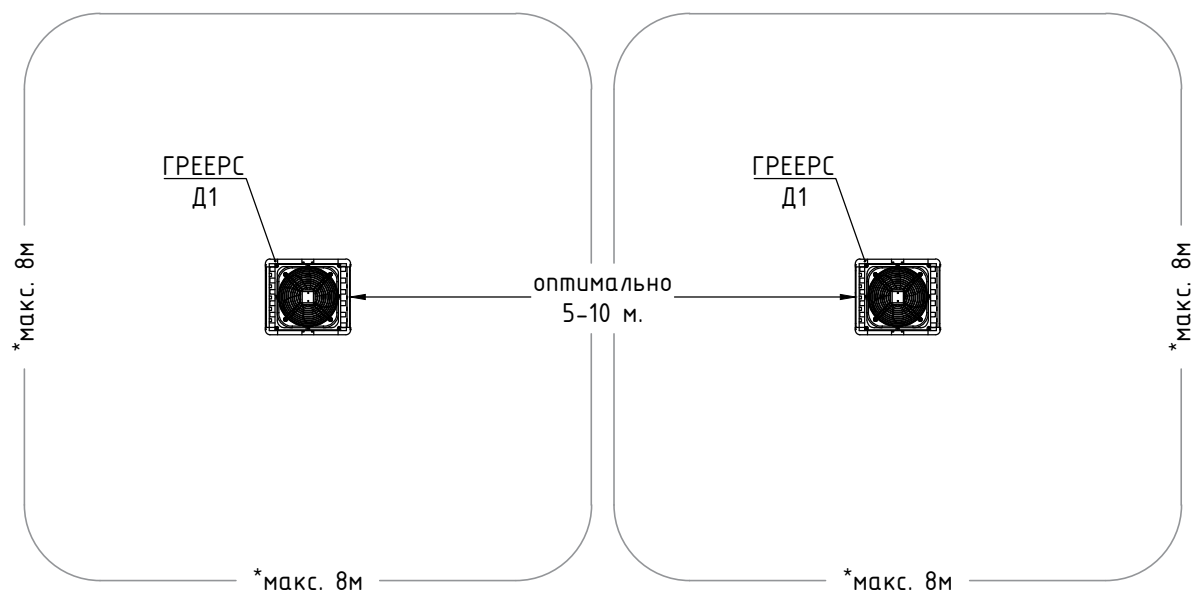
Разраб.	Чистяков Д.	2020
Проверил	Котчик Н.	2020

Общие указания по монтажу дестратификаторов (продолжение)


Лист	Листов
7	11

Жалюзи изготовлены из листового металла, во избежание поломки рекомендуем выставлять требуемый угол поворота изначально при монтаже.

Рабочая область и рекомендуемые расстояния между дестратификаторами ГРЕЕРС Д1

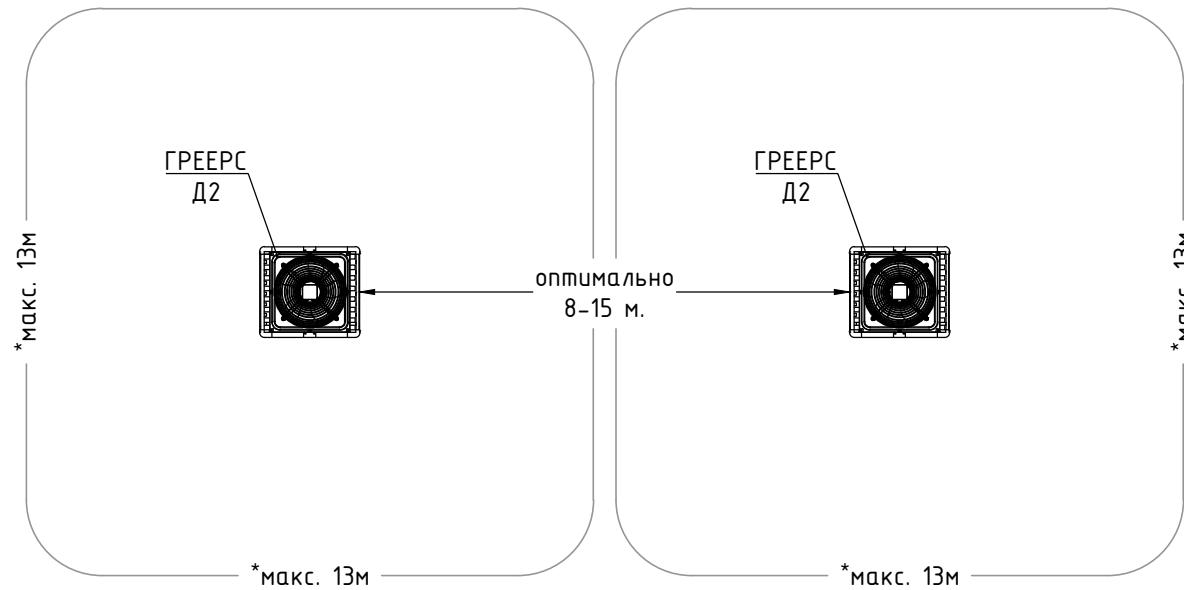


\*Максимальная рабочая зона дестратификатора при установке направляющих жалюзи под углом 45°


003-002-2020-ТР				Альбом типовых решений по монтажу дестратификаторов ГРЕЕРС			
Разраб.	Чистяков Д.		2020	Общие указания по монтажу дестратификаторов (продолжение)		Лист	Листов
Проверил	Котчик Н.		2020			8	11



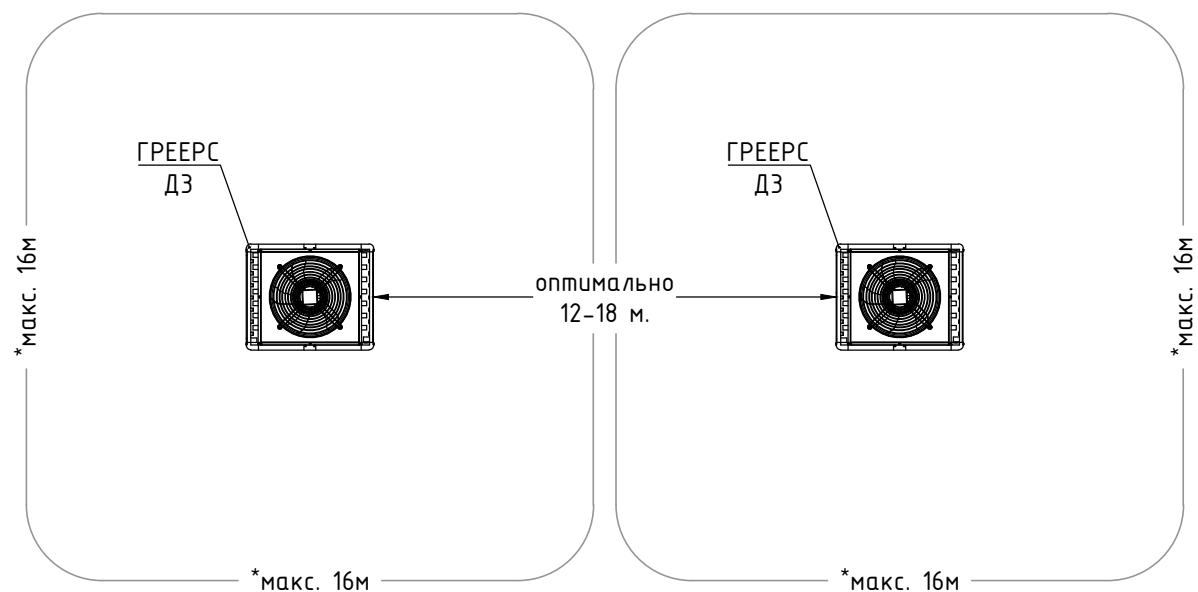
Рабочая область и рекомендуемые расстояния между дестратификаторами ГРЕЕРС Д2




\*Максимальная рабочая зона дестратификатора при установке направляющих жалюзи под углом 45°

003-002-2020-ТР				Альбом типовых решений по монтажу дестратификаторов ГРЕЕРС			
Разраб.	Чистяков Д.		2020	Общие указания по монтажу дестратификаторов (продолжение)		Лист	Листов
Проверил	Котчик Н.		2020			9	11

Рабочая область и рекомендуемые расстояния между дестратификаторами ГРЕЕРС ДЗ



\*Максимальная рабочая зона дестратификатора при установке направляющих жалюзи под углом 45°

003-002-2020-ТР				Альбом типовых решений по монтажу дестратификаторов ГРЕЕРС			
Разраб.	Чистяков Д.		2020	Общие указания по монтажу дестратификаторов (окончание)		Лист	Листов
Проверил	Котчик Н.		2020			10	11

## Пуско-наладочные работы и техническое обслуживание

### Пуско-наладочные работы:


- Перед подключением источника питания следует проверить правильность соединения двигателя вентилятора и управляющей автоматики. Эти соединения должны быть выполнены согласно их технической документации.
- Перед подключением источника питания следует проверить, что параметры электрической сети соответствуют параметрам, указанным на заводской наклейке на аппарате.
- Электрическая сеть, питающая двигатель вентилятора, должна быть дополнительно защищена предохранителем для предотвращения последствий короткого замыкания в сети электроснабжения.
- Запрещается запуск аппарата без подключения провода заземления.

### Эксплуатация и техническое обслуживание:

- Аппарат предназначен для работы внутри здания, при температурах не менее +5°C.
- Нельзя ставить или вешать на аппарат какие-либо предметы.
- Во время проверки или очистки аппарата необходимо отключить электропитание.
- Для бесперебойной работы устройства рекомендуем выполнять общую чистку.

Технические решения, с применением дестратификаторов, должны соответствовать требованиям экологических, санитарно-гигиенических и противопожарных норм, действующих на территории Российской Федерации и обеспечивает безопасную для жизни и здоровья людей эксплуатацию объекта.

Просим обратить внимание на класс пожарной опасности помещения. Дестратификаторы ГРЕЕРС оборудованы двигателем со степенью защиты IP54, поэтому согласно пункту 7.9.2 СП 60.13330.2012 "Отопление, вентиляция и кондиционирование воздуха" при наличии автоматической пожарной сигнализации, отключающей при пожаре вентиляционное оборудование, их можно применять в помещениях категории В2, В3 и В4.

003-002-2020-ТР				Альбом типовых решений по монтажу дестратификаторов ГРЕЕРС			
Разраб.	Чистяков Д.		2020	Пуско-наладочные работы и техническое обслуживание		Лист	Листов
Проверил	Котчик Н.		2020			11	11