

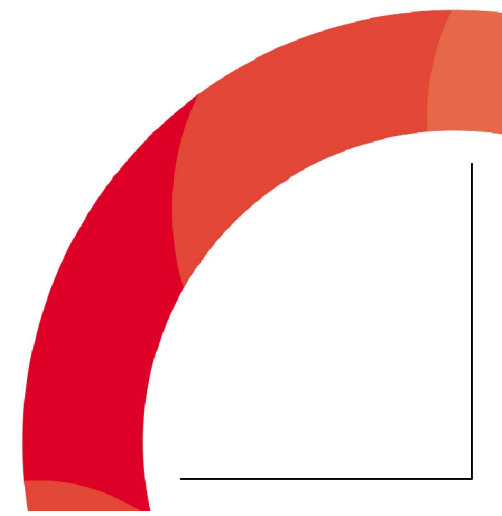
ГРЕЕРС

007-001-2020-ТР

Альбом типовых решений по монтажу электрических
тепловентиляторов ГРЕЕРС ЕС

ООО "ЮНИО-ВЕНТ"


г. Москва
2020г



Ведомость основного комплекта чертежей

Лист	Наименование	Примечание
2	Ведомость листов	
3	Введение	
4	Общие указания по монтажу тепловентиляторов (начало)	
5	Общие указания по монтажу тепловентиляторов (продолжение)	
6	Общие указания по монтажу тепловентиляторов (продолжение)	
7	Общие указания по монтажу тепловентиляторов (продолжение)	
8	Общие указания по монтажу тепловентиляторов (окончание)	
9	Пуско-наладочные работы и техническое обслуживание	

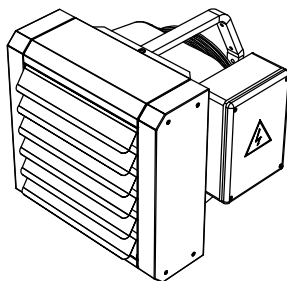


007-001-2020-ТР				Альбом типовых решений по монтажу электрических тепловентиляторов ГРЕЕРС ЕС			
Разраб.	Чистяков Д.		2020	Ведомость листов	Лист	Листов	
Проверил	Котчик Н.		2020		2	9	

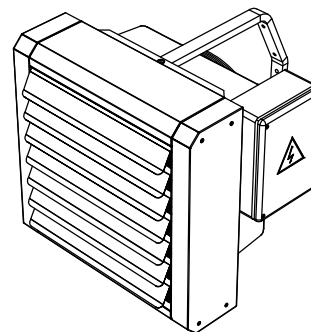
Введение

Тепловентилятор «ГРЕЕРС ЕС» является элементом децентрализованной системы отопления. Предназначен для отопления общественных, спортивных, торговых и промышленных объектов. Принцип работы тепловентилятора основан на нагреве электрических элементов, которые отдают тепло струе нагнетаемого воздуха. Предназначен для использования в помещениях с максимальной запыленностью воздуха $0,3 \text{ г/м}^3$. В сети электропитания должна быть предусмотрена защита от скачков напряжения. Также, в связи с тем, что тепловентилятор состоит из металлических элементов, запрещается его использование без заземления. Запрещается использовать тепловентилятор во влажной и агрессивной среде, которая может привести к возникновению коррозии.

Группа аппаратов ГРЕЕРС ЕС состоит из следующих моделей:




ГРЕЕРС ЕС-12
– аппарат номинальной
тепловой мощностью 12 кВт



ГРЕЕРС ЕС-21
– аппарат номинальной
тепловой мощностью 21 кВт

Технические решения, с применением тепловентиляторов, должны соответствовать требованиям экологических, санитарно-гигиенических и противопожарных норм, действующих на территории Российской Федерации и обеспечивает безопасную для жизни и здоровья людей эксплуатацию объекта. Просим обратить внимание на класс пожарной опасности помещения.

007-001-2020-ТР				Альбом типовых решений по монтажу электрических тепловентиляторов ГРЕЕРС ЕС			
Разраб.	Чистяков Д.		2020	Введение		Лист	Листов
Проверил	Котчик Н.		2020			3	9

Общие указания по монтажу тепловентиляторов

Монтажная консоль входит в стандартную комплектацию тепловентиляторов серии «ЕС» и позволяет осуществлять крепление аппаратов к вертикальной поверхности. Она поставляется вместе с элементами, необходимыми для её крепления. Распорные дюбели не входят в состав набора. Для определенного типа перегородок следует подобрать соответствующий тип дюбелей.

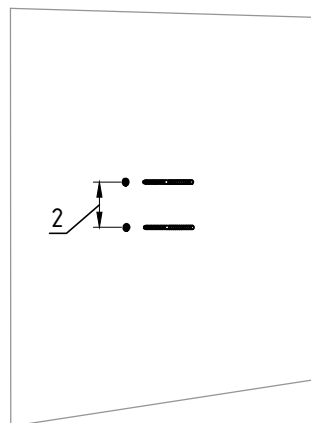


Рис. 1А

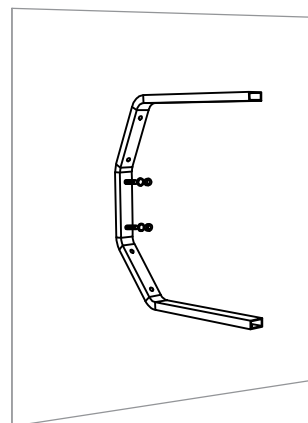


Рис. 1Б

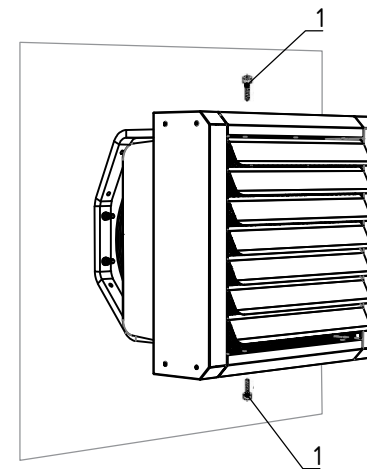


Рис. 1В

1 – Винт М8 поставляется в комплекте с монтажной консолью

2 – Расстояние между отверстиями, для тепловентиляторов ЕС-12 – 100 мм.
для тепловентиляторов ЕС-21 – 120 мм.

007-001-2020-ТР

Альбом типовых решений по монтажу электрических
теповентиляторов ГРЕЕРС ЕС



Разраб.	Чистяков Д.	2020
Проверил	Котчик Н.	2020

Общие указания по монтажу тепловентиляторов
(начало)

Лист	Листов
4	9

Тепловентилятор можно устанавливать на опорах только в вертикальном положении, установка под потолком или под углом к поверхности приведет к перегреву ТЭНов и поломке тепловентилятора соответственно. Монтажная консоль дает возможность поворота тепловентилятора вокруг оси крепления на 170° (Рис.2).

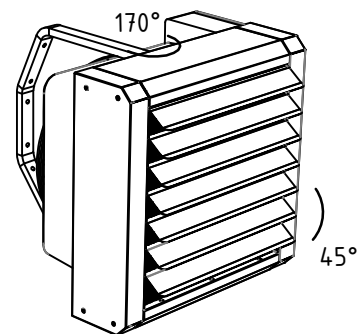


Рис. 2

Монтаж тепловентиляторов на вертикальной поверхности под углом с помощью монтажной консоли

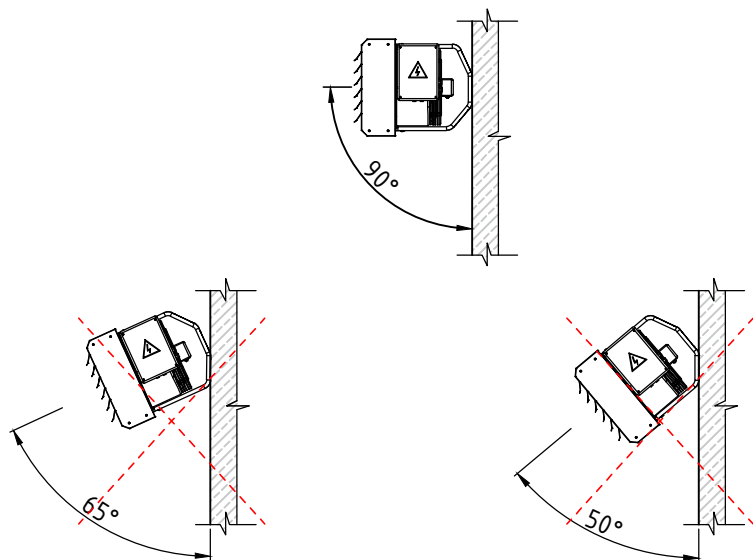


Рис. 3А

Монтаж тепловентиляторов на горизонтальной поверхности под углом с помощью монтажной консоли

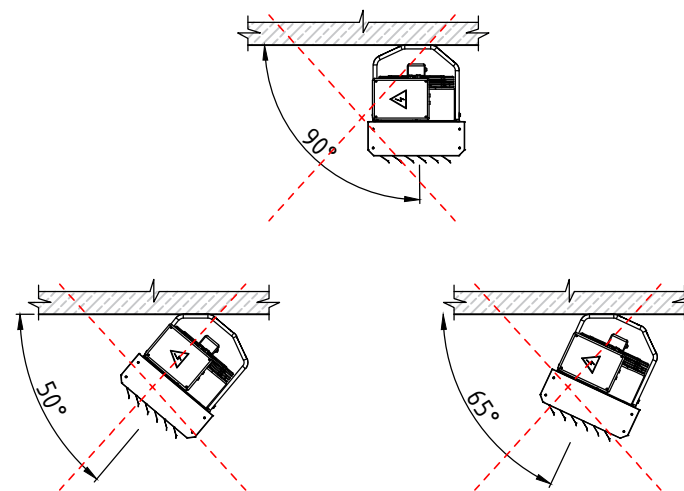


Рис. 3Б

007-001-2020-ТР

Альбом типовых решений по монтажу электрических тепловентиляторов ГРЕЕРС ЕС



Разраб.	Чистяков Д.	2020
Проверил	Котчик Н.	2020

Общие указания по монтажу тепловентиляторов
(продолжение)

Лист	Листов
5	9

Во время монтажа тепловентиляторов, необходимо соблюдать рекомендуемые расстояния от аппарата до ближайших конструкций (Рис.5А, Рис.5Б).

Монтаж тепловентиляторов ГРЕЕРС ЕС-12
на вертикальной поверхности

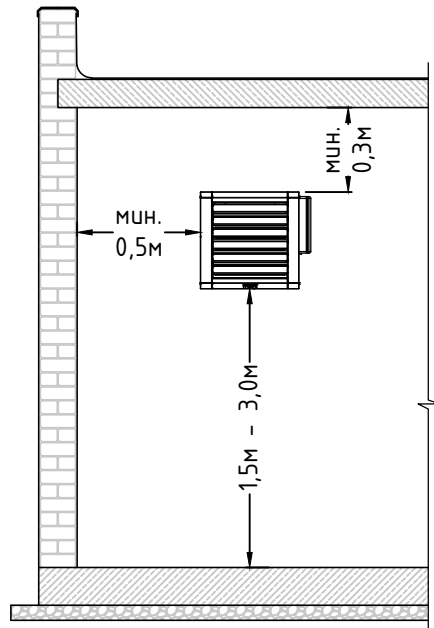


Рис. 5А

Монтаж тепловентиляторов ГРЕЕРС ЕС-21
на вертикальной поверхности

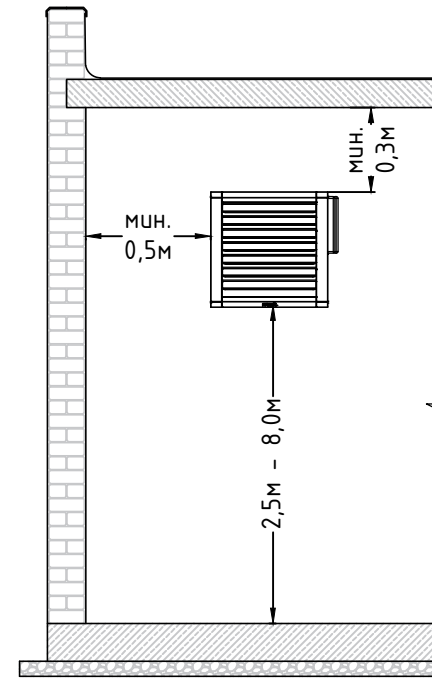


Рис. 5Б

007-001-2020-ТР

Альбом типовых решений по монтажу электрических
теповентиляторов ГРЕЕРС ЕС



Разраб.	Чистяков Д.	2020
Проверил	Котчик Н.	2020

Общие указания по монтажу тепловентиляторов
(продолжение)

Лист	Листов
6	9

При расстановке тепловентиляторов необходимо обеспечить равномерное распределение теплого воздуха по всему объему помещения. Воздухонагреватели, устанавливаемые на противоположных стенах, рекомендуем монтировать в шахматном порядке (Рис. 6). Аппараты необходимо устанавливать таким образом, чтобы струя нагнетаемого воздуха была направлена в зону пребывания людей. Устанавливая воздухонагреватели в углах, необходимо направлять струю воздуха в середину помещения так, чтобы струя воздуха не дула по стене.

Рекомендуемая схема расстановки тепловентиляторов

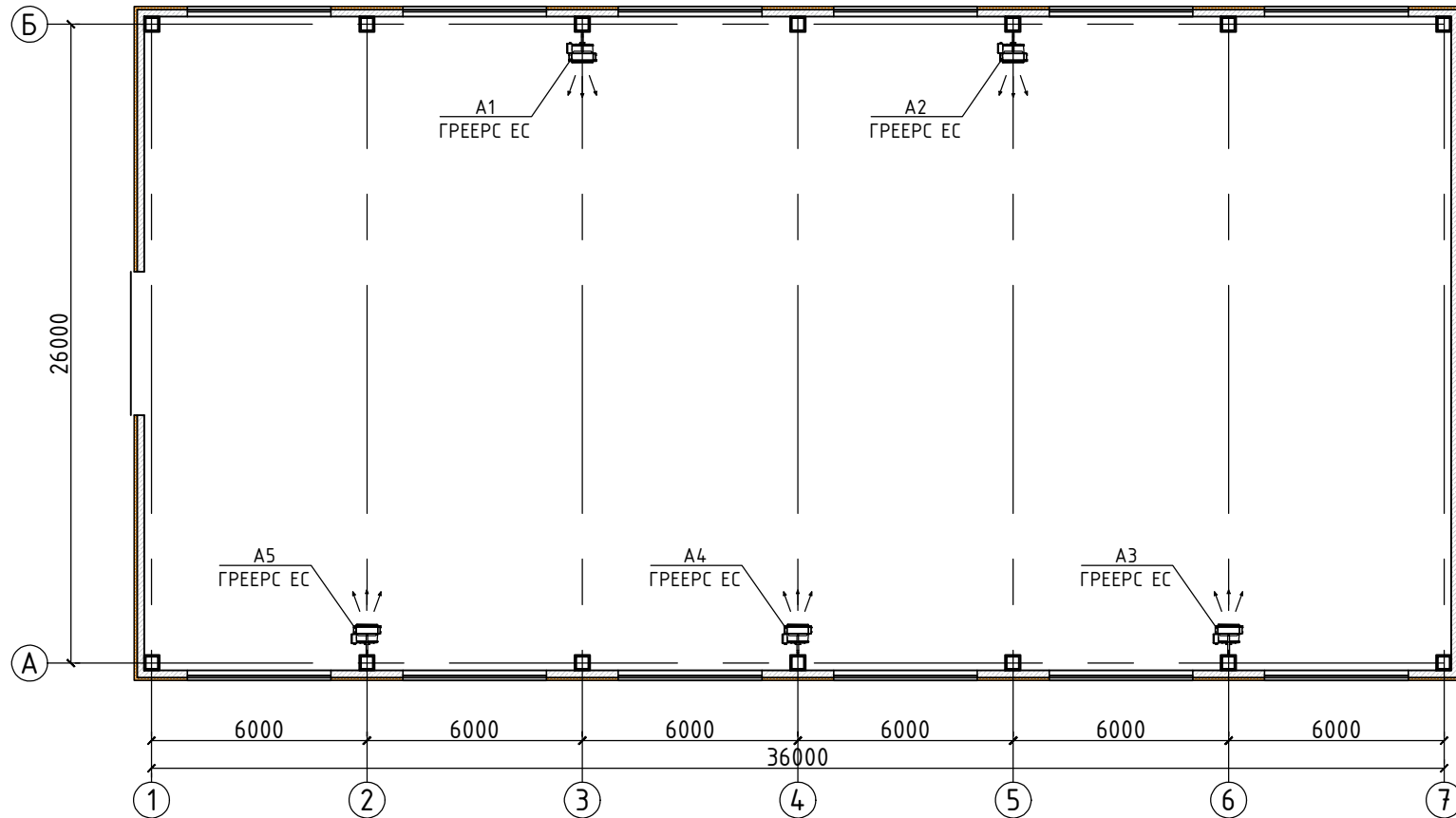

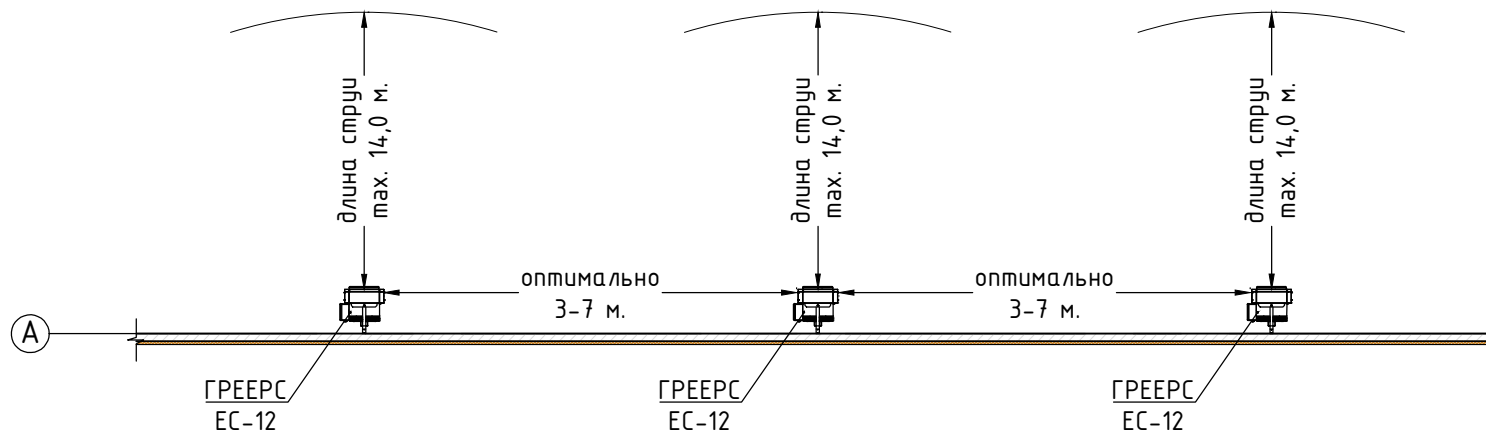


Рис. 6

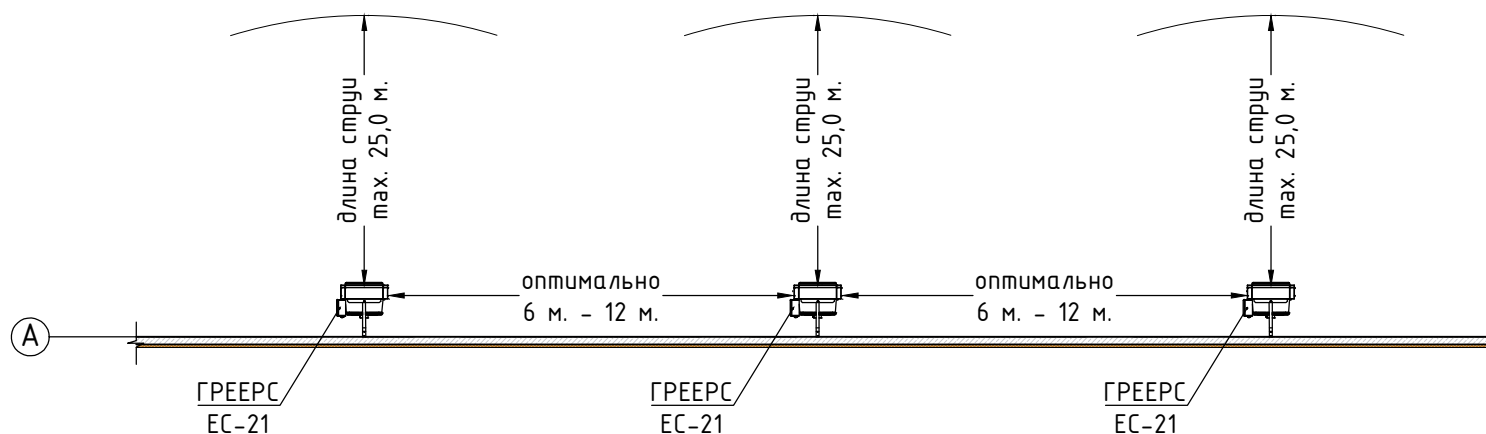
007-001-2020-ТР				Альбом типовых решений по монтажу электрических тепловентиляторов ГРЕЕРС ЕС			
Разраб.	Чистяков Д.		2020	Общие указания по монтажу тепловентиляторов (продолжение)		Лист	Листов
Проверил	Котчик Н.		2020			7	9

Воздухонагреватели необходимо расположить таким образом, чтобы обеспечить свободный приток воздуха вокруг аппарата. При установке отопительного аппарата нужно обратить внимание на то, чтобы на пути струи воздуха не было преград.

Максимальная длина потока воздуха и рекомендуемые расстояния между тепловентиляторами ГРЕЕРС ЕС-12



Максимальная длина потока воздуха и рекомендуемые расстояния между тепловентиляторами ГРЕЕРС ЕС-21



007-001-2020-ТР

Альбом типовых решений по монтажу электрических тепловентиляторов ГРЕЕРС ЕС



Разраб.	Чистяков Д.	2020
Проверил	Котчик Н.	2020

Общие указания по монтажу тепловентиляторов
(окончание)

Лист	Листов
8	9


Пуско-наладочные работы и техническое обслуживание

Пуско-наладочные работы:

- Перед подключением источника питания следует проверить правильность соединения двигателя вентилятора и управляющей автоматики. Эти соединения должны быть выполнены согласно их технической документации.
- При установке, монтаже и запуске в эксплуатацию необходимо соблюдать правила технической эксплуатации электроустановок потребителей (ПТЭЭП) и межотраслевые правила по охране труда (правила безопасности) при эксплуатации электроустановок (ПОТ РМ-016-2001).
- Перед подключением источника питания следует проверить, что параметры электрической сети соответствуют параметрам, указанным на заводской наклейке на аппарате.
- Электрическая сеть, питающая тепловентилятор, должна быть дополнительно защищена предохранителем для предотвращения последствий короткого замыкания в сети электроснабжения.
- Запрещается запуск аппарата без подключения провода заземления.

Эксплуатация и техническое обслуживание:

- Аппарат предназначен для работы внутри здания, при температурах не менее +5°C. При низких температурах (ниже +5°C) может произойти образование конденсата, что приведет к неисправности оборудования.
- Нельзя ставить или вешать на аппарат какие-либо предметы.
- Тепловентилятор необходимо периодически проверять. В случае его неправильной работы следует как можно быстрее выключить аппарат.
- Во время проверки или очистки аппарата необходимо отключить электропитание.
- Запрещается использовать поврежденный тепловентилятор. Производитель не несет ответственности за ущерб, вызванный использованием поврежденного аппарата.
- Аппарат необходимо очищать аккуратно, так, чтобы не повреждать элементы оборудования. Для этого необходимо производить очистку поверхности сжатым воздухом.

007-001-2020-ТР				Альбом типовых решений по монтажу электрических тепловентиляторов ГРЕЕРС ЕС			
Разраб.	Чистяков Д.		2020	Пуско-наладочные работы и техническое обслуживание		Лист	Листов
Проверил	Котчик Н.		2020			9	9