

ООО "ЮНИО-ВЕНТ"

ПРОИЗВОДСТВЕННО-СКЛАДСКОЙ  
КОМПЛЕКС С АБК

ПРЕДПРОЕКТНАЯ ДОКУМЕНТАЦИЯ

Раздел: "Воздушное отопление"

50-151022-001

# Пояснительная записка

## 1. Введение

Данное решение является рекомендованным и представляет собой систему воздушного отопления.

Целью решения является расширение возможностей системы отопления и создание благоприятных условий при уменьшении сметной стоимости строительства.

Вследствие требований технического прогресса по внедрению новых технологий строительства современные нормы рекомендуют использование энергоэффективных аппаратов, с высоким уровнем качества.

В проекте применяется типовое оборудование компании ЮНИО-ВЕНТ. Вся продукция компании сертифицирована.

## 2. Общие данные

Предпроектное решение выполнено на основании:

- архитектурно-планировочного решения;
- технического задания заказчика.

Чертежи и расчеты выполнены в соответствии с действующими нормами:

- СП 60.13330.2012 «Отопление, вентиляция и кондиционирование»
- СП 50.13330.2012 «Тепловая защита зданий»
- СП 12.13130.2009 «Определение категорий помещений, зданий и наружных установок по взрывопожарной и пожарной опасности»


Согласно заданию на проектирование, нормативной документации имеем следующие данные:

Город строительства:	Пермь
Проектная внутренняя температура:	+5 / +18 °С
Проектная наружная температура:	-35 °С
Средняя температура отопительного периода:	-5,5 °С
Продолжительность отопительного периода:	225 суток
Температура теплоносителя:	90/70 °С
Общая теплотребность:	310,4 кВт

Технические решения, принятые в чертежах, соответствуют требованиям экологических, санитарно-гигиенических и противопожарных норм, действующих на территории Российской Федерации и обеспечивает безопасную для жизни и здоровья людей эксплуатацию объекта.

Просим обратить внимание на класс пожарной опасности помещения. Тепловентиляторы оборудованы двигателем со степенью защиты IP54, поэтому при наличии автоматической пожарной сигнализации их можно применять в помещениях категории В2, В3 и В4.

Данное предпроектное решение носит рекомендательный характер

50-151022-001			Производственно-складской комплекс с АБК			Стадия	Лист	Листов
						П	2	14
Разраб.	Чистяков Д.	2022	Общие данные					
Проверил	Котчик Н.	2022						
Ответств.	Котчик Н.	2022						

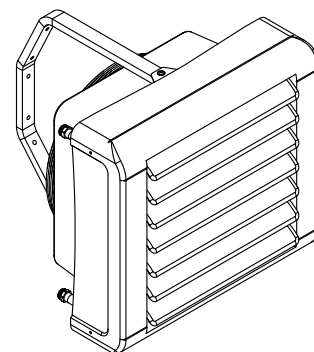
### 3. Предлагаемое решение

ООО «ЮНИО-ВЕНТ» на основании технического задания предлагает организовать систему отопления объекта с помощью:

- водяных тепловентиляторов ГРЕЕРС ВС-2125;
- водяных тепловентиляторов ГРЕЕРС ВС-2245;
- камер смешения ГРЕЕРС КС2;
- дестратификаторов ГРЕЕРС Д2;
- воздушных завес без нагрева ГРЕЕРС ЗВП-М1-150Н;
- водяных воздушных завес ГРЕЕРС ЗВП-М2-200В;
- электрических тепловентиляторов ГРЕЕРС ЕС-12.

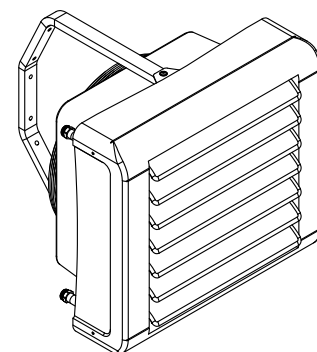
Водяной тепловентилятор ГРЕЕРС ВС-2125 оснащен встроенным трехскоростным двигателем и монтажной консолью. Корпус выполнен из вспененного полипропилена (ЕРР), благодаря чему гарантируется прочность и защита от химических веществ.

Скорость	1	2	3
Температура теплоносителя, °С		90/70	
Температура воздуха на входе, °С		5	
Температура воздуха на выходе, °С	28,4	24,5	22,3
Тепловая мощность, кВт	7,8	22,4	25,7
Производительность, м <sup>3</sup> /ч	2250	3400	4400
Гидравлическое сопротивление, кПа	9,0	13,6	17,5
Питание, В/Гц		230/50	
Макс. длина струи воздуха, м	12,5	19,0	26,0




Водяной тепловентилятор ГРЕЕРС ВС-2245 оснащен встроенным трехскоростным двигателем и монтажной консолью. Корпус выполнен из вспененного полипропилена (ЕРР), благодаря чему гарантируется прочность и защита от химических веществ.

Скорость	1	2	3
Температура теплоносителя, °С		90/70	
Температура воздуха на входе, °С		18	
Температура воздуха на выходе, °С	52,8	47,6	43,8
Тепловая мощность, кВт	19,0	26,3	33,1
Производительность, м <sup>3</sup> /ч	1700	2800	4100
Гидравлическое сопротивление, кПа	1,4	1,9	2,9
Питание, В/Гц		230/50	
Макс. длина струи воздуха, м	9,5	15,5	24,0

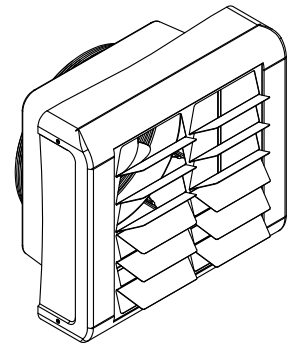


Данное предпроектное решение носит рекомендательный характер

50-151022-001			Производственно-складской комплекс с АБК			Стадия	Лист	Листов
						П	3	14
Разраб.	Чистяков Д.	2022	Общие данные					
Проверил	Котчик Н.	2022						
Ответств.	Котчик Н.	2022						

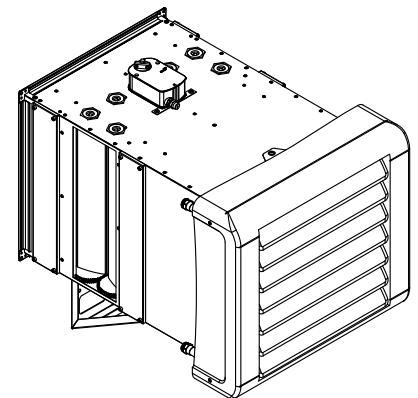
Дестратификатор ГРЕЕРС Д2 оснащен встроенным трехскоростным двигателем. Корпус выполнен из вспененного полипропилена (ЕРР), благодаря чему гарантируется прочность и защита от химических веществ. Дестратификатор ГРЕЕРС Д2 обладает следующими техническими характеристиками:

Скорость	1	2	3
Макс. расход мощности, Вт	220	280	320
Производительность, м <sup>3</sup> /ч	3100	4500	5400
Питание, В/Гц	230/50		
Макс. высота установки, м	10		



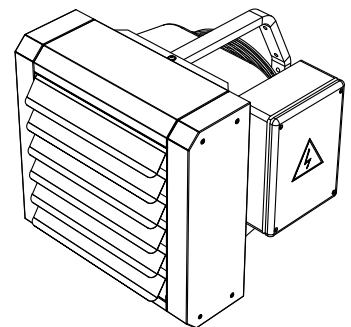
Водяной тепловентилятор с камерой смешения ГРЕЕРС ВС-2245+КС2 самый простой способ организации приточной вентиляции. Корпус вентилятора выполнен из вспененного полипропилена (ЕРР), благодаря чему гарантируется прочность и защита от химических веществ. Камера смешения выполнена из нержавеющей стали, оборудованная дроссельными заслонками.

Скорость	1	2	3
Температура теплоносителя, °С	90/70		
Температура воздуха на входе, °С	-25		
Температура воздуха на выходе, °С	40,5	31,0	24
Тепловая мощность, кВт	27,6	38,6	49,2
Производительность, м <sup>3</sup> /ч	1250	2050	3000
Гидравлическое сопротивление, кПа	6,2	11,5	17,8
Питание, В/Гц	230/50		
Макс. длина струи воздуха, м	7,0	11,5	16,5



Электрический тепловентилятор ГРЕЕРС ЕС – элемент децентрализованной системы отопления, который предназначен для отопления складских помещений, производственных комплексов, торговых помещений, подземных паркингов, спорткомплексов. Модель укомплектована монтажной консолью и пультом управления TDS.

Скорость	1	2	3
Ном.-ая тепловая мощность, кВт	6	6	12
Макс. расход мощности, Вт	6,05	6,07	12,12
Производительность, м <sup>3</sup> /ч	1220	1800	2435
Питание, В/Гц	3x380/50		
Рост температуры, °С	14,5	10	14,5

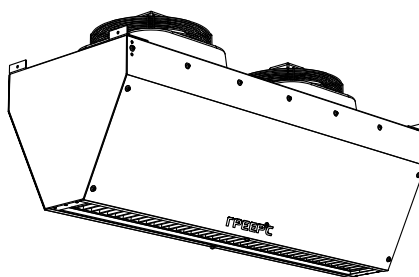


Данное предпроектное решение носит рекомендательный характер

50-151022-001			Производственно-складской комплекс с АБК			Стадия	Лист	Листов
						П	4	14
Разраб.	Чистяков Д.	2022	Общие данные					
Проверил	Котчик Н.	2022						
Ответств.	Котчик Н.	2022						

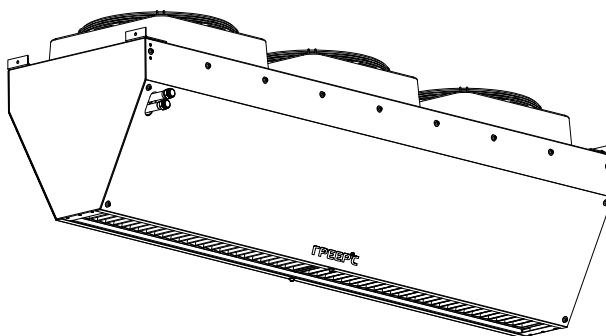
Воздушные завесы с электрическим нагревом ГРЕЕРС ЗВП-М1-150Е предназначены для защиты помещений от попадания холодного воздуха снаружи в зимний период или теплого воздуха в охлаждаемое помещение в летний период.

Скорость	1	2	3
Ном.-ая тепловая мощность, кВт	6	6	12
Макс. расход мощности, Вт	6,1	6,14	12,23
Производительность, м <sup>3</sup> /ч	2700	3400	4200
Питание, В/Гц	3x380/50		
Рост температуры, °С	7	6	8



Водяные воздушные завесы ГРЕЕРС ЗВП-М2-200В предназначены для защиты помещений от попадания холодного воздуха снаружи в зимний период или теплого воздуха в охлаждаемое помещение в летний период.

Скорость	1	2	3
Температура теплоносителя, °С	90/70		
Температура воздуха на входе, °С	10		
Температура воздуха на выходе, °С	33,8	31,8	29,9
Тепловая мощность, кВт	42,7	48,0	54,4
Производительность, м <sup>3</sup> /ч	5300	6500	8100
Гидравлическое сопротивление, кПа	16,7	20,7	26,1
Питание, В/Гц	230/50		
Макс. длина струи воздуха, м	3,5	5,0	7



Данное предпроектное решение носит рекомендательный характер

50-151022-001			Производственно-складской комплекс с АБК			Стадия	Лист	Листов
						П	5	14
Разраб.	Чистяков Д.	2022	Общие данные			<b>ЮНИО-ВЕНТ</b>		
Проверил	Котчик Н.	2022						
Ответств.	Котчик Н.	2022						

#### 4. Автоматика

Для управления тепловентиляторами предлагаем использовать комнатный термостат TDS и командоконтроллер АМТ.

Комнатный термостат TDS со встроенным трехступенчатым регулятором скорости вращения вентилятора. Данный элемент автоматики дает возможность выбора одного из трех скоростей вентилятора, а также управляет сервоприводом клапана в зависимости от температуры в помещении.

АМТ командоконтроллер со встроенным термостатом и недельным таймером. Благодаря командоконтроллеру АМТ возможны автоматическая или ручная регулировка скорости, настройка недельного таймера, подключение наружного датчика температуры.

Для организации дежурного отопления в ночное время предлагаем использовать командоконтроллер АМТ с недельным таймером, который позволяет настроить режим работы тепловентиляторов исходя из технологических процессов производства и необходимости в компенсации теплопотерь помещения.

Автоматика дает возможность легкого управления параметрами работы всех аппаратов и обеспечивает их кооперацию. Отопление и вентиляция объекта становятся еще более эффективными.

#### 5. Обоснование предлагаемого решения

Данное решение по отоплению обладает рядом следующих качеств:

- простота монтажа, благодаря небольшому весу аппаратов и специально разработанной монтажной консоли;
- высокая износостойкость корпусов аппаратов, благодаря использованию высококачественных материалов таких, как вспененный полипропилен;
- качественный медный теплообменник с напрессованными алюминиевыми ламелями;
- энергоэффективный вентилятор;
- простота конструкции и современный дизайн;
- присоединительные патрубки расположены сзади аппарата, что делает его еще более привлекательным с эстетической точки зрения;

#### 6. Заключение

Информацию по монтажу и подключению аппаратов можете найти в руководствах по установке и альбомах типовых решений на нашем сайте.

Данное проектное решение несет рекомендательных характер, для выполнения более точного проектного решения Вы можете обратиться в специализированную проектную организацию.

Данное проектное решение носит рекомендательный характер


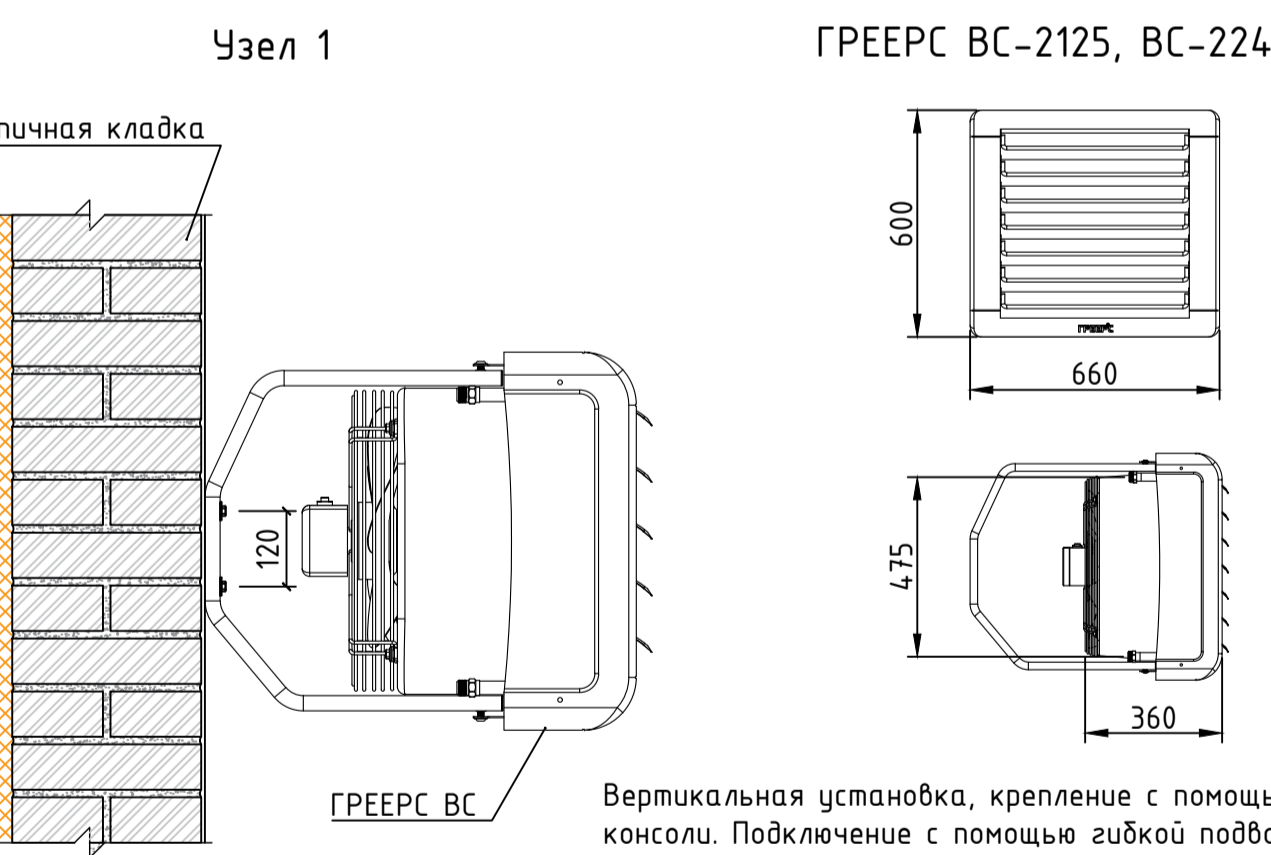
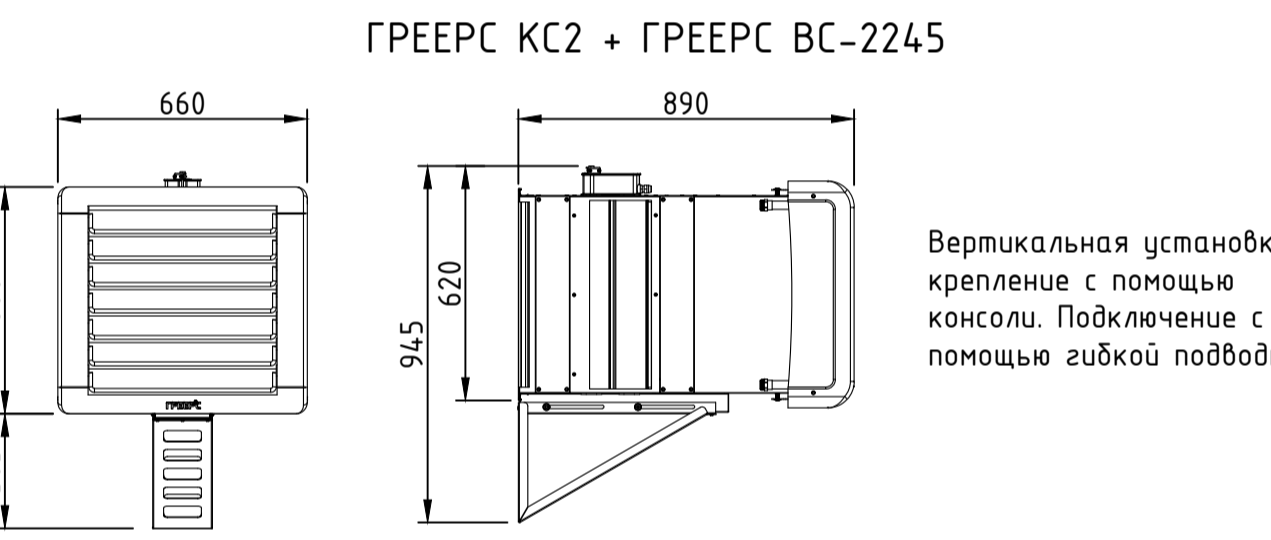
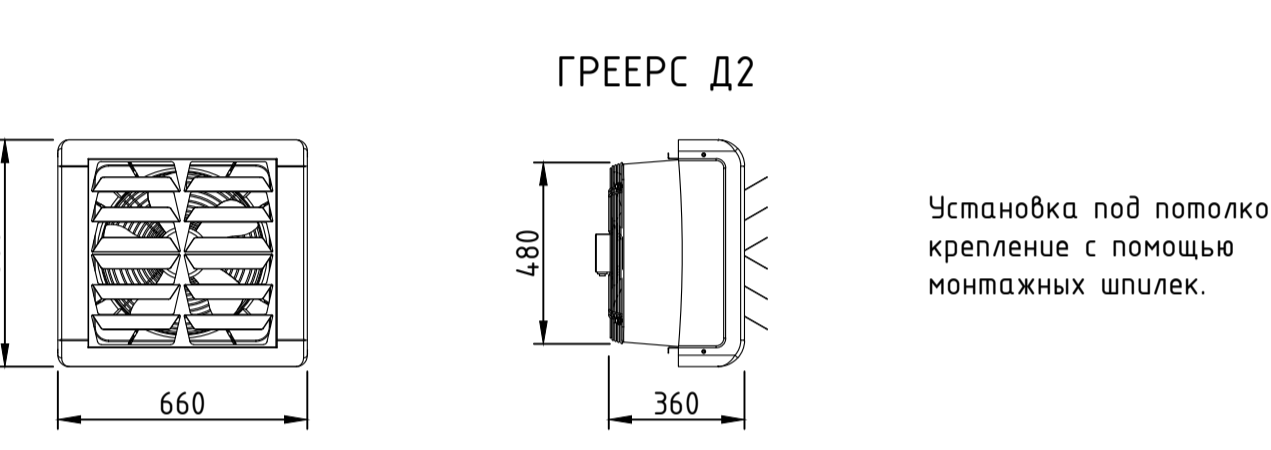
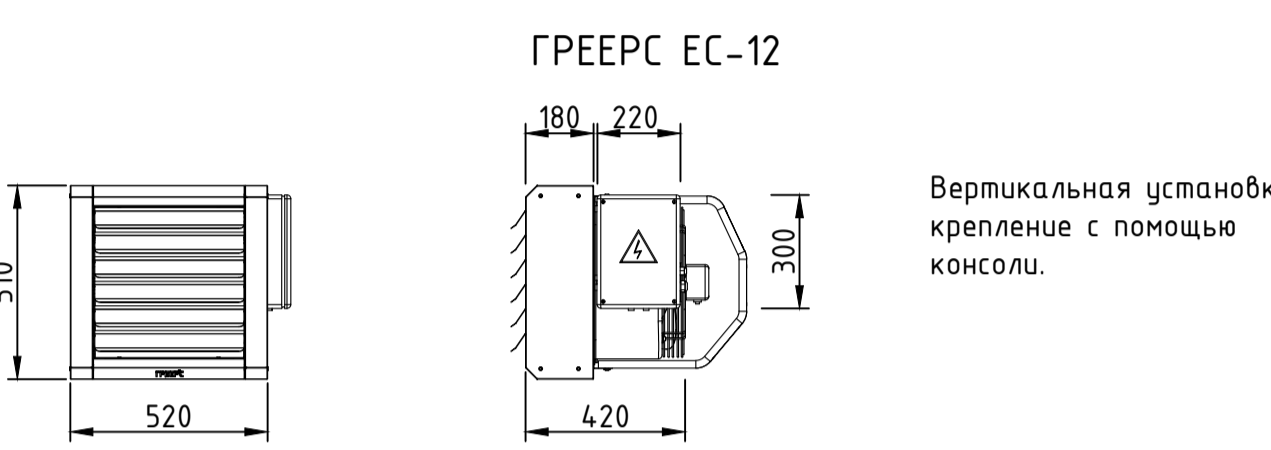
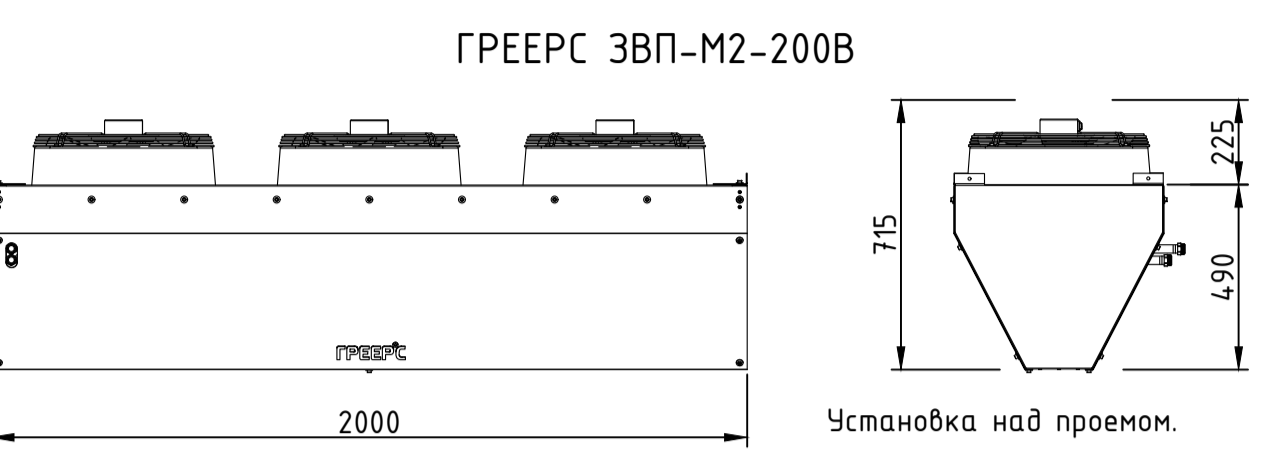
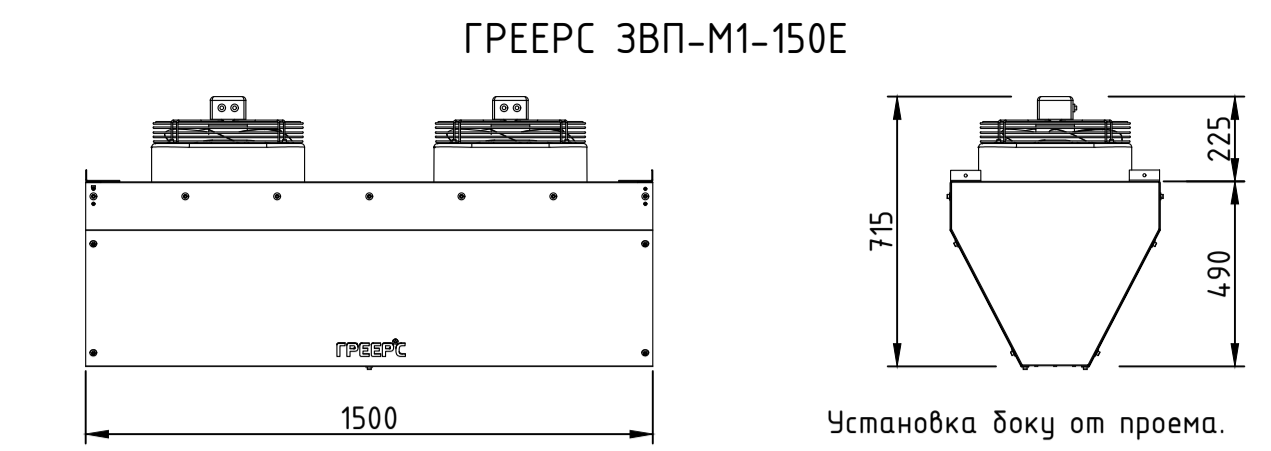
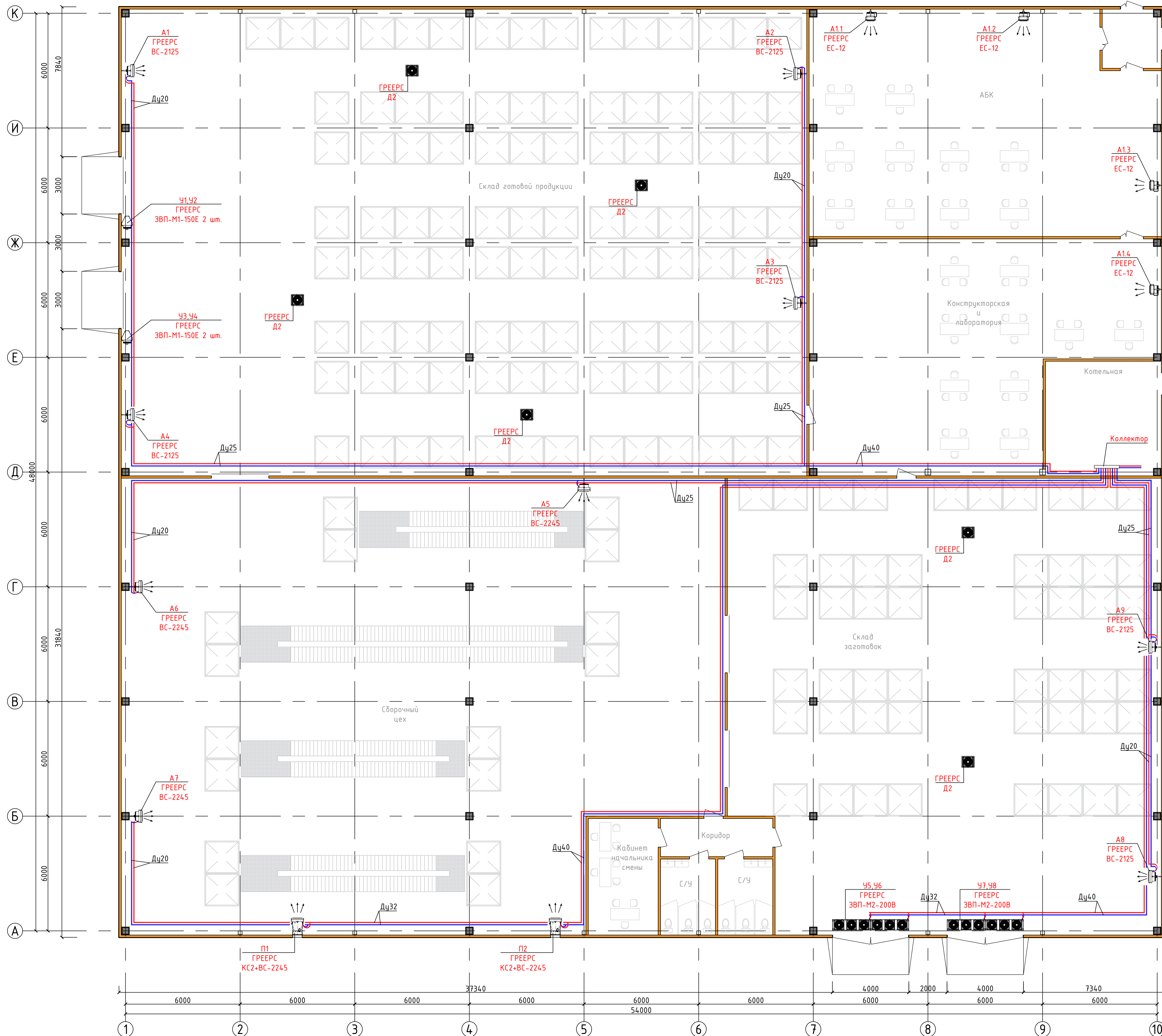
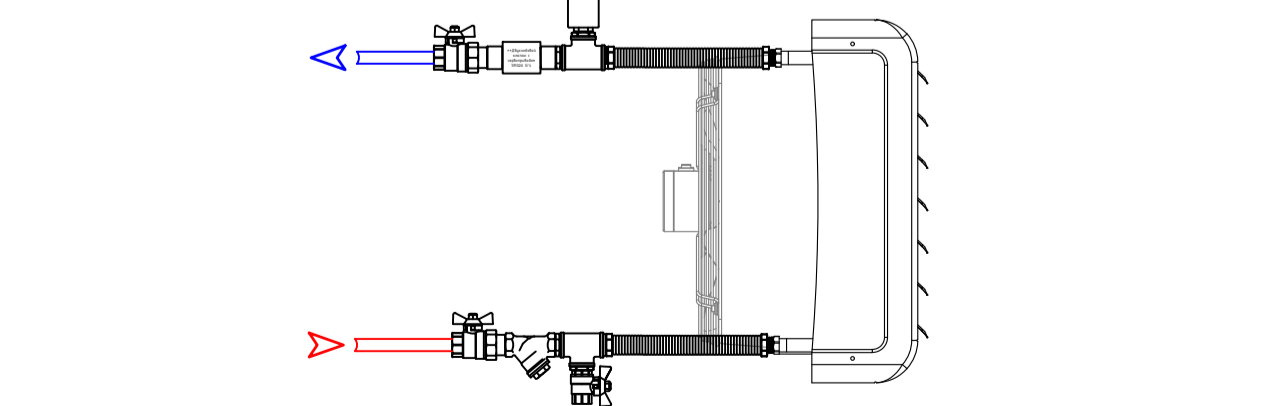
50-151022-001			Производственно-складской комплекс с АБК			Стадия	Лист	Листов
						П	6	14
Разраб.	Чистяков Д.	2022	Общие данные					
Проверил	Котчик Н.	2022						
Ответств.	Котчик Н.	2022						



Схема расстановки отопительного оборудования ГРЕЕРС М1:100



Узел 1  
Схема подключения тепловентильатора ГРЕЕРС ВС к теплосети с помощью сантехнического комплекта для обвязки 2С

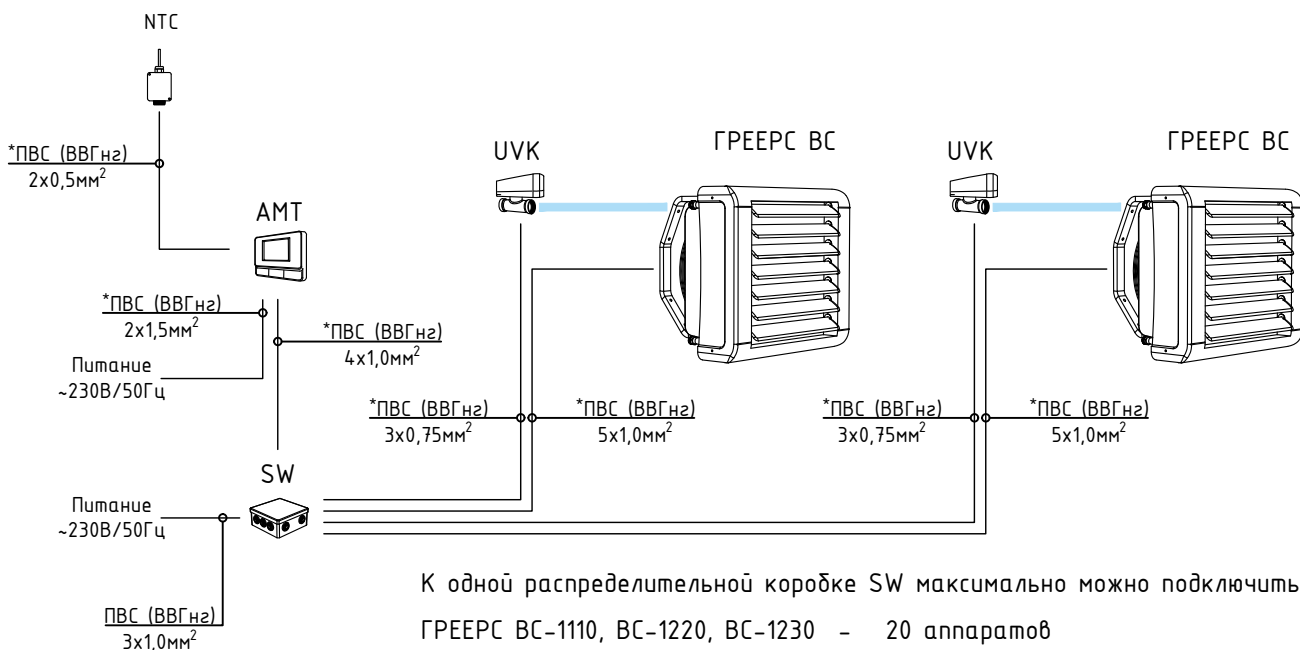


При монтаже оборудования необходимо учесть минимальные расстояния до ближайших конструкций и технологического оборудования. Подключение к теплосети выполнить с помощью гибкой подводки. Обязательно использование фильтров грубой очистки. Содержание примесей в теплоносителе должен соответствовать требуемым показателям нормативной документации.

50-151022-001		Производственно-складской комплекс с АБК		Стация	Лист	Листов
Разраб.	Чистяков Д.	2022		П	7	14
Проверил	Котчик Н.	2022				
Отвеств.	Котчик Н.	2022				

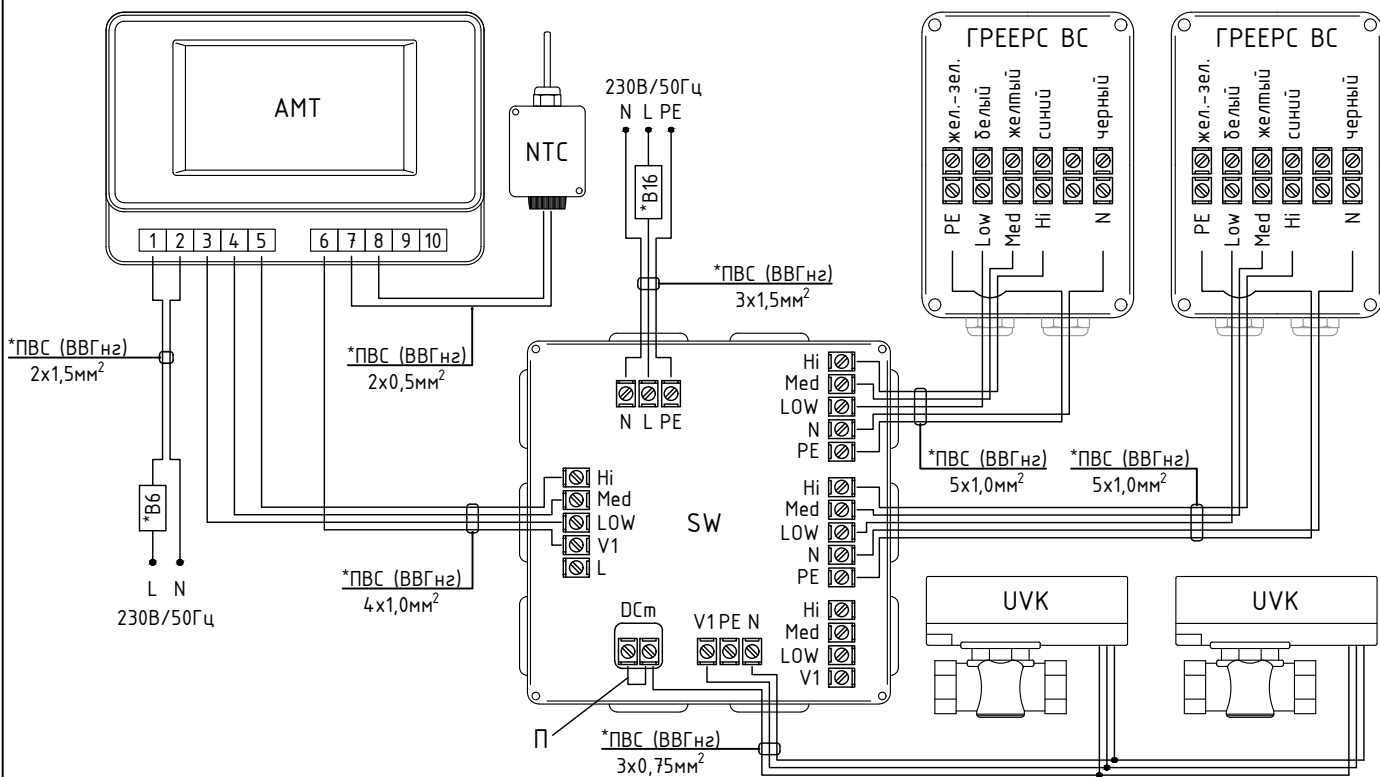
Данное изображение является носителем рекомендательного характера

Схема подключения водяных тепловентиляторов ГРЕЕРС ВС к командоконтроллеру АМТ с датчиком NTC и клапану UVK через распределительную коробку SW




К одной распределительной коробке SW максимально можно подключить:  
 ГРЕЕРС ВС-1110, ВС-1220, ВС-1230 - 20 аппаратов  
 ГРЕЕРС ВС-2125, ВС-2245, ВС-2365 - 9 аппаратов  
 ГРЕЕРС ВС-3275, ВС-33100 - 6 аппаратов

Принципиальная схема подключения водяных тепловентиляторов ГРЕЕРС ВС к командоконтроллеру АМТ с датчиком NTC и клапану UVK через распределительную коробку SW



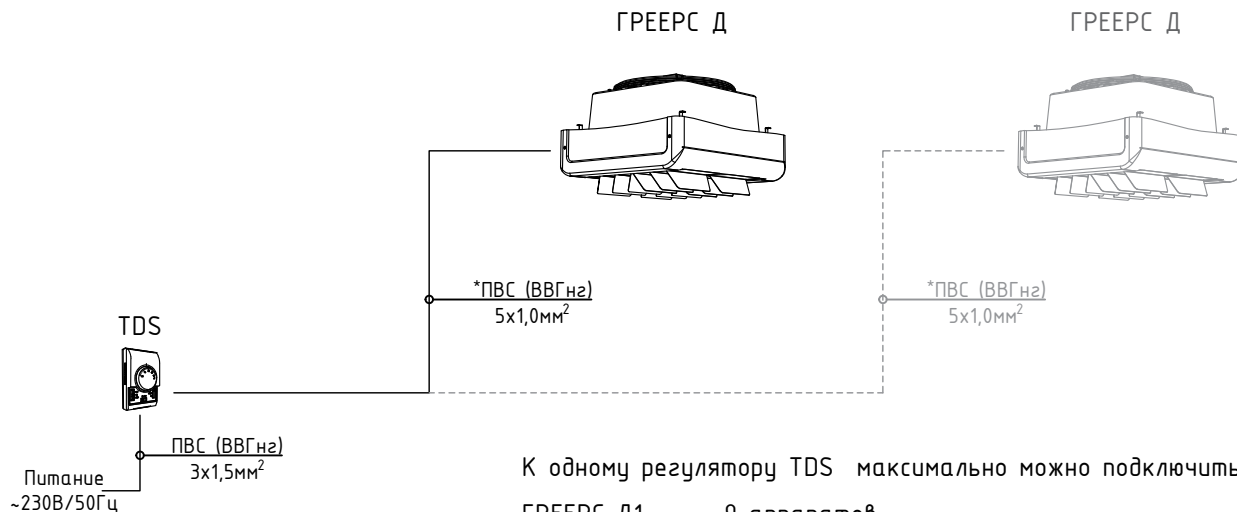
\*Подбор сечения провода и автоматического выключателя осуществляется проектировщиком исходя из количества подключаемых аппаратов.

Данное проектное решение носит рекомендательный характер

50-151022-001			Производственно-складской комплекс с АБК			Стадия	Лист	Листов
						П	8	14
Разраб.	Чистяков Д.	2022	Схема подключения водяных тепловентиляторов ГРЕЕРС ВС к командоконтроллеру АМТ с датчиком NTC и клапану UVK через распределительную коробку SW					
Проверил	Котчик Н.	2022						
Ответств.	Котчик Н.	2022						



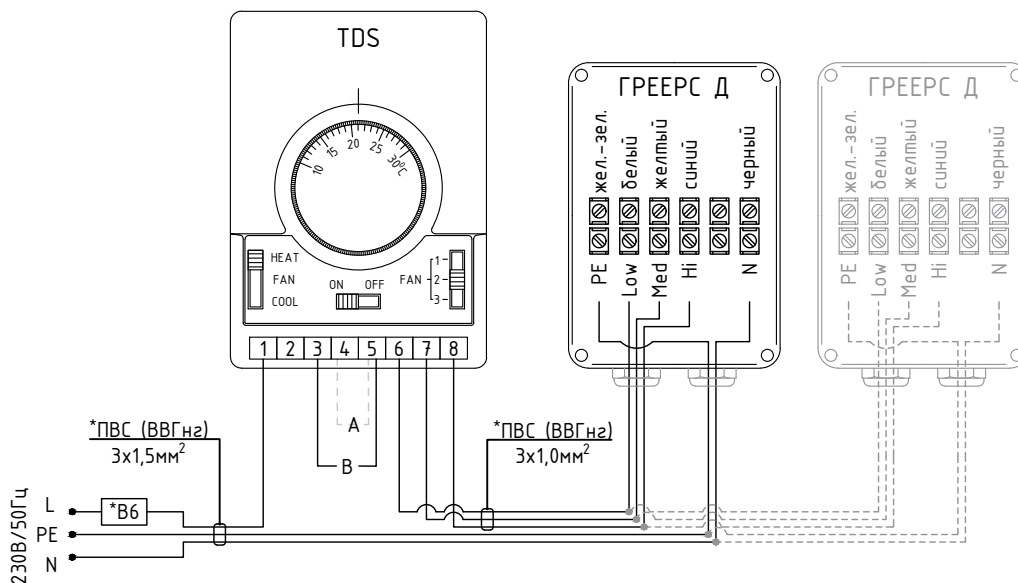
## Схема подключения водяных дестратификаторов ГРЕЕРС Д2 к комнатному термостату TDS



К одному регулятору TDS максимально можно подключить:

- ГРЕЕРС Д1 - 9 аппаратов
- ГРЕЕРС Д2 - 4 аппарата
- ГРЕЕРС Д3 - 2 аппарата

## Принципиальная схема подключения водяных дестратификаторов ГРЕЕРС Д2 к комнатному термостату TDS



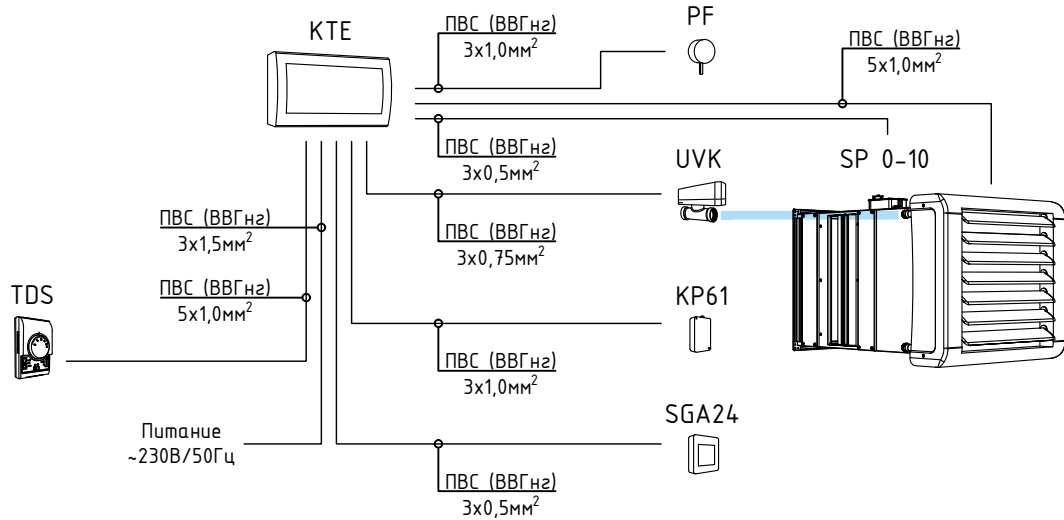
- L - Hi - подключение (3 скорость)
- L - Med - подключение (2 скорость)
- L - Low - подключение (1 скорость)
- N - нейтраль
- PE - заземление

\*Подбор сечения провода и автоматического выключателя осуществляется проектировщиком исходя из количества подключаемых аппаратов.

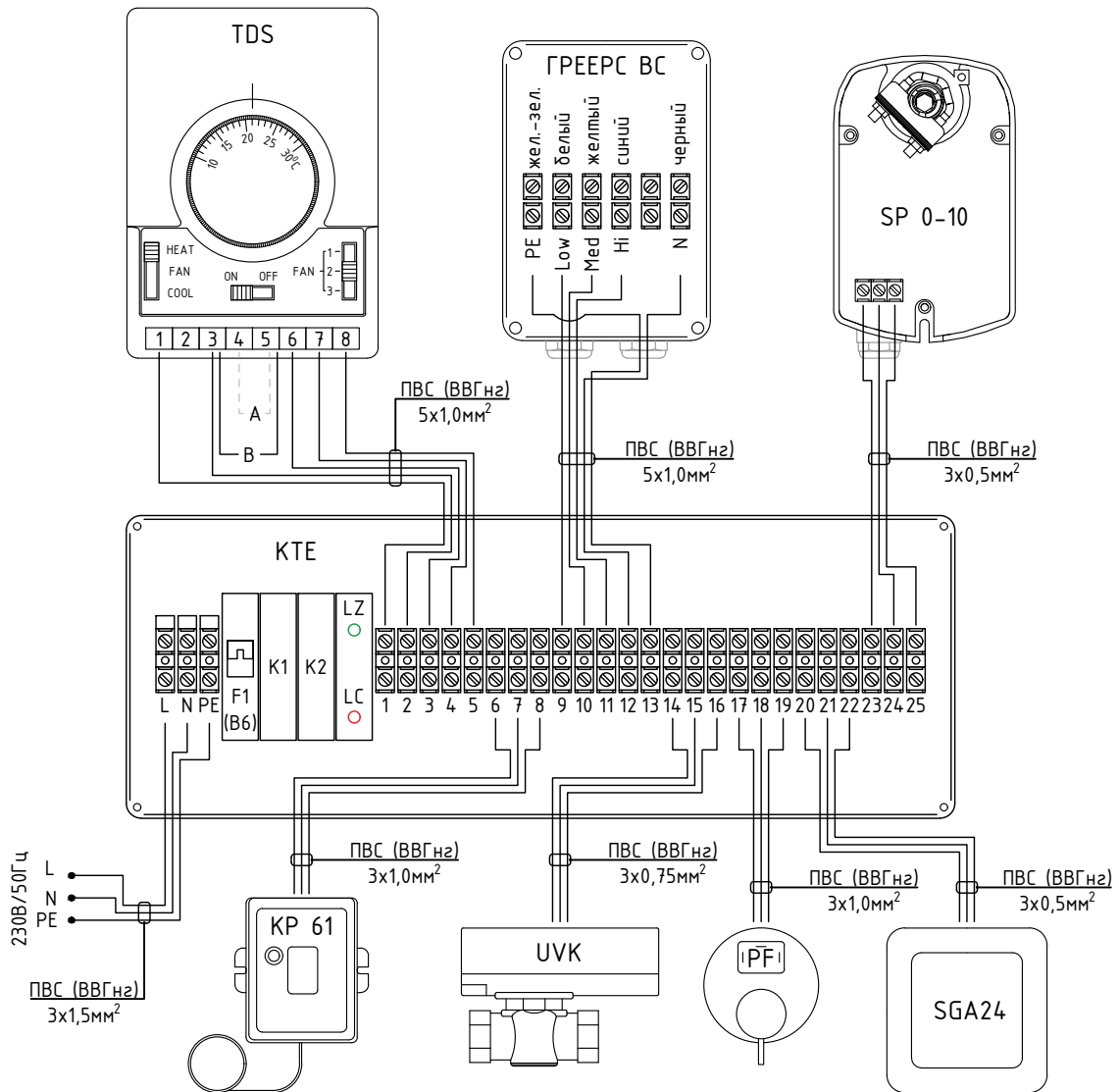
Данное предпроектное решение носит рекомендательный характер

50-151022-001			Производственно-складской комплекс с АБК		Стадия	Лист	Листов
					П	9	14
Разраб.	Чистяков Д.	2022	Схема подключения водяных дестратификаторов ГРЕЕРС Д2 к комнатному термостату TDS				
Проверил	Котчик Н.	2022					
Ответств.	Котчик Н.	2022					

# Схема подключения автоматики камеры смешения КС с водяным тепловентилятором ВС



Принципиальная схема подключения автоматики камеры смешения КС с водяным тепловентилятором ВС

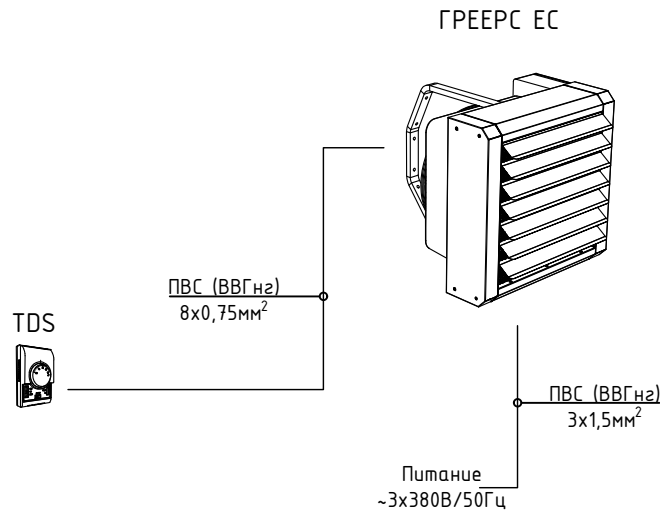


\*Подбор сечения провода и автоматического выключателя осуществляется проектировщиком исходя из количества подключаемых аппаратов.

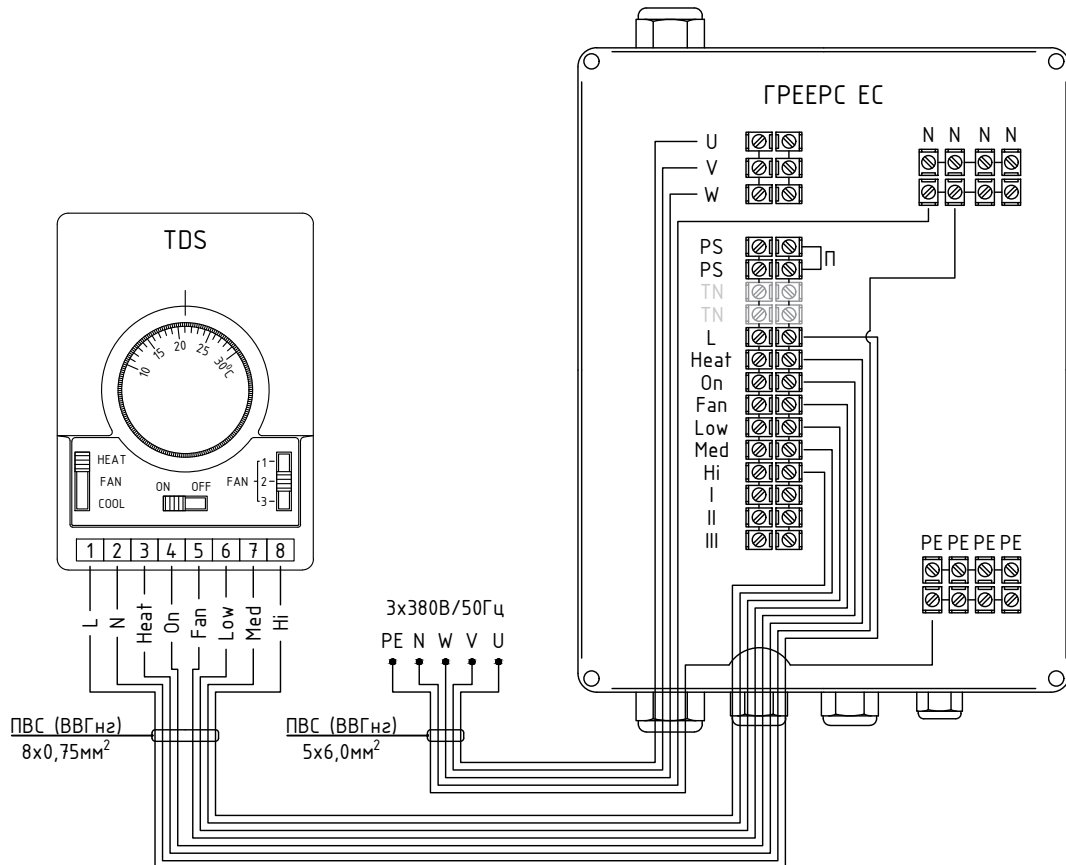
Данное проектное решение носит рекомендательный характер

50-151022-001			Производственно-складской комплекс с АБК			Стадия	Лист	Листов
						П	10	14
Разраб.	Чистяков Д.	2022	Схема подключения автоматики камеры смешения КС с водяным тепловентилятором ВС					
Проверил	Котчик Н.	2022						
Ответств.	Котчик Н.	2022						

# Схема подключения электрического тепловентилятора ГРЕЕРС ЕС к регулятору TDS



## Принципиальная схема подключения электрического тепловентилятора ГРЕЕРС ЕС к регулятору TDS



Комнатный термостат TDS входит в комплект поставки электрического тепловентилятора ГРЕЕРС ЕС

\*Подбор сечения провода и автоматического выключателя осуществляется проектировщиком исходя из количества подключаемых аппаратов.

Данное проектное решение носит рекомендательный характер


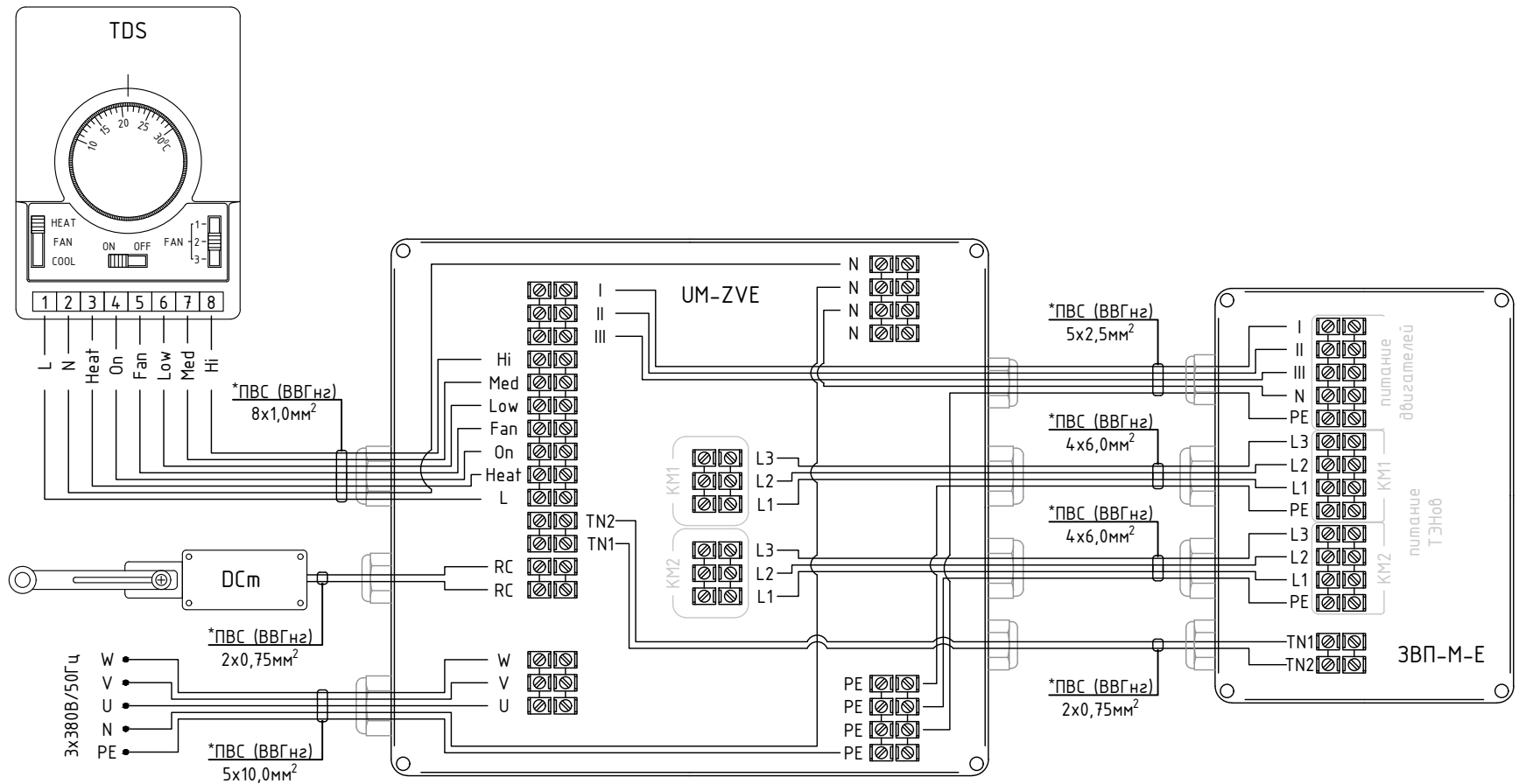
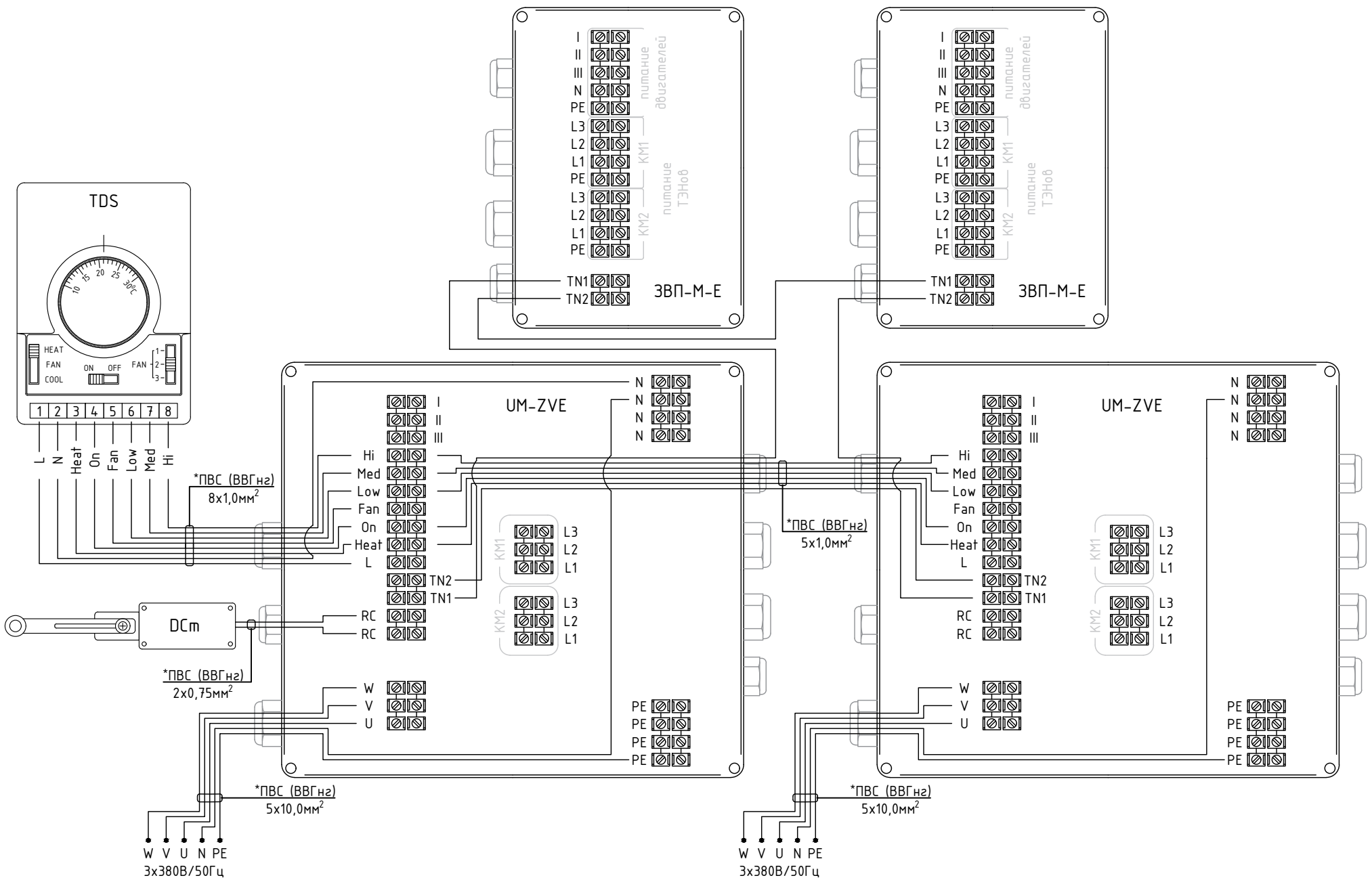
50-151022-001			Производственно-складской комплекс с АБК			Стадия	Лист	Листов
						П	11	14
Разраб.	Чистяков Д.	2022	Схема подключения электрического тепловентилятора ГРЕЕРС ЕС к регулятору TDS					
Проверил	Котчик Н.	2022						
Ответств.	Котчик Н.	2022						

Схема подключения электрической воздушной завесы ГРЕЕРС ЗВП-М1-150Е к регулятору TDS и датчику DСm с помощью щита управления UM ZVE



Принципиальная схема подключения двух электрических воздушных завес ГРЕЕРС ЗВП-М1-150Е к регулятору TDS и датчику DСm с помощью щита управления UM ZVE



Данное проектное решение носит рекомендательный характер

\*Подбор сечения провода и автоматического выключателя осуществляется проектировщиком исходя из количества подключаемых аппаратов.


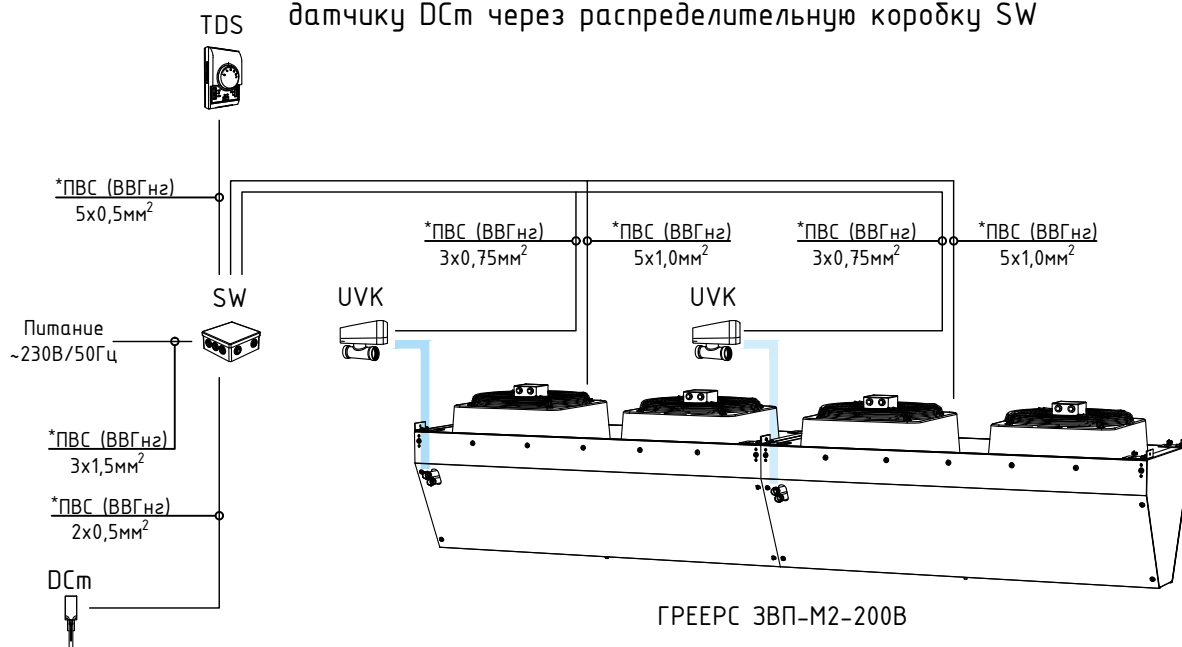
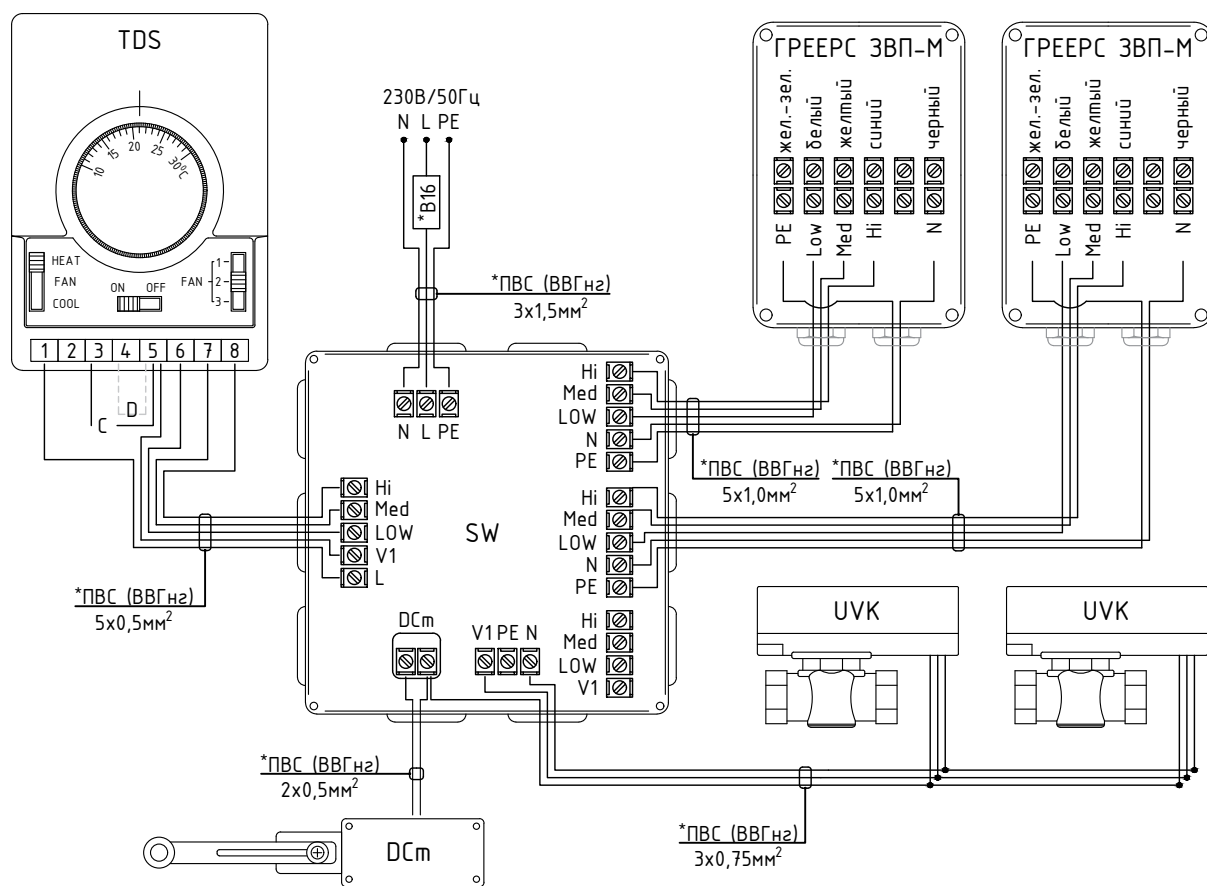
<b>50-151022-001</b>			Производственно-складской комплекс с АБК			Стадия	Лист	Листов
Разраб. Чистяков Д. 2022			Проект. Котчик Н. 2022			П	12	14
Проверил Котчик Н. 2022			Отв. Котчик Н. 2022					
Принципиальная схема подключения двух электрических воздушных завес ГРЕЕРС ЗВП-М1-150Е к регулятору TDS и датчику DСm с помощью щита управления UM ZVE								

Схема подключения воздушных завес ГРЕЕРС ЗВП-М к регулятору TDS и клапану UVK, датчику DСт через распределительную коробку SW



Принципиальная схема подключения воздушных завес ГРЕЕРС ЗВП-М к регулятору TDS и клапану UVK, датчику DСт через распределительную коробку SW




Вариант подключения С - при открытии дверей срабатывает датчик DСт. Включение завесы и открытие клапана происходит в зависимости от срабатывания термостата TDS.


Вариант подключения D - при открытии дверей срабатывает датчик DСт. Включение завесы происходит независимо от срабатывания TDS, клапан открывается при необходимости.

\*Подбор сечения провода и автоматического выключателя осуществляется проектировщиком исходя из количества подключаемых аппаратов.

Данное проектное решение носит рекомендательный характер

50-151022-001			Производственно-складской комплекс с АБК			Стадия	Лист	Листов
						П	13	14
Разраб.	Чистяков Д.	2022	Схема подключения воздушных завес ГРЕЕРС ЗВП-М к регулятору TDS и клапану UVK, датчику DСт через распределительную коробку SW					
Проверил	Котчик Н.	2022						
Ответств.	Котчик Н.	2022						



№	Наименование	Код оборудования	Завод изготовитель	Ед. измер.	Кол.-во
<b>Отопительное оборудование</b>					
1	Тепловентилятор ГРЕЕРС ВС-2125	ВС-2125	"ЮНИО-ВЕНТ"	шт.	6
2	Тепловентилятор ГРЕЕРС ВС-2245	ВС-2245	"ЮНИО-ВЕНТ"	шт.	5
3	Тепловентилятор ГРЕЕРС ЕС-12	ЕС-12	"ЮНИО-ВЕНТ"	шт.	4
4	Камера смешения ГРЕЕРС КС2	КС2	"ЮНИО-ВЕНТ"	шт.	2
5	Дестратификатор ГРЕЕРС Д2	Д2	"ЮНИО-ВЕНТ"	шт.	6
6	Сантехнический комплект для обвязки 2С	2С	"ЮНИО-ВЕНТ"	шт.	11
7	Гибкая подводка	Г-Ш 3/4	"ЮНИО-ВЕНТ"	шт.	22
<b>Автоматика для отопительного оборудования</b>					
8	Комнатный термостат со встроенным трехступенчатым регулятором скорости	TDS	"ЮНИО-ВЕНТ"	шт.	5
9	Командоконтроллер с недельным таймером АМТ	АМТ	"ЮНИО-ВЕНТ"	шт.	3
10	Распределительная коробка SW	SW	"ЮНИО-ВЕНТ"	шт.	3
11	Наружный датчик температуры NTC	NTC	"ЮНИО-ВЕНТ"	шт.	3
12	Комплект автоматики камер смешения KTS	KTS	"ЮНИО-ВЕНТ"	шт.	2
13	Двухходовой клапан с сервоприводом	EXT2d-3/4	"ЮНИО-ВЕНТ"	шт.	11
<b>Воздушные завесы</b>					
14	Воздушная завеса ГРЕЕРС ЗВП-М1-150Е	ЗВП-М1-150Е	"ЮНИО-ВЕНТ"	шт.	4
15	Воздушная завеса ГРЕЕРС ЗВП-М2-200В	ЗВП-М2-200В	"ЮНИО-ВЕНТ"	шт.	4
16	Гибкая подводка	Г-Ш 3/4	"ЮНИО-ВЕНТ"	шт.	8
17	Сантехнический комплект для обвязки 2С	2С	"ЮНИО-ВЕНТ"	шт.	4
<b>Автоматика для воздушных завес</b>					
18	Комнатный термостат со встроенным трехступенчатым регулятором скорости	TDS	"ЮНИО-ВЕНТ"	шт.	4
19	Дверной датчик	DCm	"ЮНИО-ВЕНТ"	шт.	4
20	Двухходовой клапан с сервоприводом	UVK2d-3/4	"ЮНИО-ВЕНТ"	шт.	4
21	Распределительная коробка SW	SW	"ЮНИО-ВЕНТ"	шт.	2
22	Щит управления UM ZVE	UM ZV	"ЮНИО-ВЕНТ"	шт.	2
<b>50-151022-001</b>			<b>Производственно-складской комплекс с АБК</b>		
			Стадия	Лист	Листов
			П	14	14
Разраб.	Чистяков Д.	2022			
Проверил	Котчик Н.	2022			
Отвеств.	Котчик Н.	2022			
			Спецификация		

Данное предпроектное решение носит рекомендательный характер