

Руководство по эксплуатации. Инструкция по монтажу, техническому обслуживанию и ремонту.



TESIS PRO

50
66
90
99
114
158

Настенный конденсационный котел



Для Вашей безопасности в случае появления запаха газа:
- закрыть газовый кран,
- открыть окна,
- не включать электричество,
- потушить пламя, в случае его возникновения,
- немедленно обратиться в Сервисный Центр.



UA.TR.012-17

EAC

ОРИГИНАЛЬНАЯ ИНСТРУКЦИЯ (РУС)



0006180103_201806



ПРЕЖДЕ ЧЕМ ВКЛЮЧАТЬ УСТРОЙСТВО, ВНИМАТЕЛЬНО ПРОЧИТЕ ПРЕДУПРЕЖДЕНИЯ ПОЛЬЗОВАТЕЛЯ ПО БЕЗОПАСНОЙ ЭКСПЛУАТАЦИИ.

Символы

Далее описаны символы, которые встречаются в руководстве, напротив информации по технике безопасности, с которой оператор должен ознакомиться, с тем, чтобы избежать физического и материального ущерба.

 Предупреждения / примечания	 Информация	 Опасно / Внимание
--	--	---

Оглавление

Символы	2	График расхода/напора в системе (без аксессуаров)	20
РУКОВОДСТВО ПОЛЬЗОВАТЕЛЯ	3	Электрические подключения	22
Меры предосторожности для пользователя при эксплуатации котла	3	Доступ к электронной плате	22
Регулировка, эксплуатация, коды рабочих режимов и аварий	4	Электрические соединения котла	22
Кнопки управления	4	Электрические соединения между котлом и бойлером	22
Многофункциональный дисплей	5	Датчик Уличной Температуры	22
Внешние устройства управления котла	5	Монтаж и настройка	22
Команды, относящиеся к ГВС	6	Датчик Уличной Температуры с доп. пультом	23
Типичное применение	6	Пульт	23
Предварительные операции	6	Электрическая схема котла	24
Активация котла	6	Модели 50 – 66	24
Регулировка температур	6	Модели 90 – 99 – 114	25
Функция защиты от легионеллы	6	Электрические подключения и питание Модели 50 - 66 - 90 - 99 - 114	26
Настройка времени и дня недели	6	Модель 158	27
Настройка 4-х разрядного дисплея	7	Электрические подключения и питание Модель 158	28
Управление бойлером	7	Электрические схемы управления доп. устройствами системы	29
Принудительный подогрев воды в бойлере	7	Рекомендации по характеристикам воды в системе	30
Загрузка программы бойлера	7	Проверки в системе	30
Настройки программы бойлера №3 - Пользователь	7	Заполнение сифона конденсатоотводчика	30
Меню INFO	8	Водоподготовка	31
Меню Vacanza (Отпуск)	8	Процедура оценки системы	32
Функция SPA	8	Аксессуары, рекомендуемые для установки в системе	33
Возможные неполадки	8	Заливка теплоносителя в систему	34
Горелка не разжигается	8	Переход на другой тип ГАЗА	34
Недостаточный подогрев горячей сантехнической воды	9	Набор фильтров для нейтрализации конденсата (опция)	34
Периоды простоя котла	9	Удаление воздуха из первичного теплообменника	34
Перевод в безопасное состояние	9	Замена автовоздушника	35
Ожидание и функция защиты от замерзания/заклинивания	9	Элементы дымохода	35
Функция "Защита помещений от замерзания"	9		
РУКОВОДСТВО ДЛЯ МОНТАЖНИКА	10	РУКОВОДСТВО ДЛЯ ТЕХНИКА	36
Меры предосторожности при запуске устройства в эксплуатацию	10	Настройка параметров котла (меню техника)	36
Меры предосторожности при обслуживании	10	Основные параметры котла (PC)	36
Подводка ГАЗА	11	Проверка и регулировка параметров горения - Модели 50 - 66 - 90 - 99 - 114	37
Размеры, присоединения	11	Проверка и регулировка параметров горения - Модель 158	38
Модели 50 – 66	11	Регулировка Макс. мощности отопления	39
Модели 90 – 99 – 114	12	Таблица производительности-дисплей-обороты	39
Модель 158	13	Настройки электронной платы	40
Комплект для подключения к системе отопления (опция)	14	Аварии - блокировка котла	41
Модели 50 – 66 – 90 – 99 – 114	14	Технические характеристики	44
Модель 158	15	Компоненты котла	48
Гидравлическая схема	16	Модели 50 - 66	48
Модели 50 – 66 – 90 – 99 – 114	16	Модели 90 - 99 - 114	49
Модель 158	17	Модель 158	50
Схема присоединения Комплекта для подключения к системе отопления, гидравлической стрелки и контура нагрева удалённого бойлера	18		
Модели 50 – 66 – 90 – 99 – 114	18		
Модель 158	19		

ВНИМАНИЕ

- ▶ Перед монтажом внимательно прочтите техническое руководство.
- ▶ Перед розжигом необходимо:
 - Внимательно прочесть инструкции по эксплуатации
 - заполнить сифон конденсата, как описано на странице 30.
- ▶ Монтаж котла должен осуществляться в соответствии с предписаниями местных нормативов и в любом случае, необходимо помнить следующее:
 - Тщательно промойте систему отопления водой, прежде чем устанавливать в неё котёл. При установке котла в старую или особо загрязнённую систему, используйте для промывки специальные проверенные средства, в дозах согласно инструкции их производителя.
 - Если мощность системы не превышает 350 кВт, и жёсткость воды, используемой для заполнения системы, превышает 35°F (7 мг-экв/л), необходимо предусмотреть водоподготовку в системе для снижения жёсткости воды, а если жёсткость находится в диапазоне от 15°F до 35°F (3-7 мг-экв/л), то достаточно очистки воды. Если мощность системы более 350 кВт, и жёсткость воды, используемой для заполнения системы, превышает 15°F, необходимо предусмотреть водоподготовку для снижения жёсткости воды, заливаемой в систему. Данную водоподготовку также должна проходить подпиточная вода.
 - В низкотемпературных системах вода, заливаемая в систему, должна проходить химическую водоподготовку, оказывающую обволакивающее действие (защита от коррозии и накипи), а также бактерицидное воздействие и защиту от водорослей. Поэтому рекомендуется использовать специальные проверенные химические средства, в соответствии с инструкцией их производителя.
- В системах ГВС если жёсткость воды превышает 25°F (5 мг-экв/л), необходимо установить умягчитель, снижающий жёсткость до 15°F (3 мг-экв/л)
- Если в некоторых участках системы отопления или в месте установки котла окружающая температура может опускаться ниже 0°C, необходимо добавить в систему отопления специальный антифриз (обычно на основе пропиленгликоля), в соответствии с инструкцией производителя.
- Запрещается хранить и транспортировать котлы при температуре окружающего воздуха ниже 0°C.
- После заполнения системы водой рекомендуется удалить из неё воздух, используя воздушные клапаны на радиаторах или в распределительных коллекторах для напольных систем отопления.
- ▶ Процедуры заполнения системы и удаления воздуха подробно описаны в руководстве, идущее в комплекте с котлом.

ДОПОЛНИТЕЛЬНЫЕ ОПЕРАЦИИ ДЛЯ КОНДЕНСАЦИОННЫХ КОТЛОВ:

- ▶ При запуске системы, а также после операций чистки теплообменника, при которой из котла сливается вода, необходимо убедиться в том, чтобы в первичном контуре теплообменника не было воздуха; если вы обнаружите воздух, удалите его через воздушный клапан, расположенный в верхней части узла. Процедура удаления воздуха подробно описана в руководстве, идущее в комплекте с котлом.

Руководство пользователя



Меры предосторожности для пользователя при эксплуатации котла

ВСТУПЛЕНИЕ

Руководство, идущее в комплекте с котлом, является его неотъемлемой частью. Бережно сохраняйте данное руководство, чтобы обратиться к нему при необходимости. Далее описаны меры, направленные на обеспечение безопасности человека, использующего компоненты систем бытового отопления и горячего водоснабжения; описаны действия, которые следует выполнять, с тем, чтобы их первоначальная безопасность не была ухудшена в результате неправильного монтажа или эксплуатации. Меры предосторожности, приведённые в настоящем руководстве, также нацелены на то, чтобы привлечь внимание рядового «потребителя» к проблемам, связанным с безопасностью, которые описываются техническим, но в то же время доступным для понимания рядового пользователя языком.

ОБЩИЕ МЕРЫ ПРЕДОСТОРОЖНОСТИ

- ПРИ МОНТАЖЕ НЕОБХОДИМО СОБЛЮДАТЬ ВСЕ ПРАВИЛА В ОТНОШЕНИИ ХАРАКТЕРИСТИК, УСТАНОВКИ И ЭКСПЛУАТАЦИИ ГАЗОВОГО ОБОРУДОВАНИЯ, В ОБЛАСТИ ВЕНТИЛЯЦИИ ПОМЕЩЕНИЙ И ДЫМОУДАЛЕНИЯ.
При монтаже котла необходимо соблюдать правила, содержащиеся в действующих стандартах нормативах и также необходимо соблюдать инструкции изготовителя. Монтаж должны выполнять квалифицированные техники.
- Квалифицированные техники - это техники, обладающие специальными знаниями в области систем отопления и систем ГВС, в соответствии с предписаниями действующих регламентов. Техники должны быть обучены работе с данным оборудованием.
- Ошибки при монтаже могут привести к материальному и физическому ущербу, за который производитель не несёт ответственности.
- После снятия всех упаковок удостоверьтесь в целостности содержимого. В случае

сомнений не используйте устройство и обратитесь к поставщику. Не оставляйте в доступных для детей местах различные элементы упаковки (скрепки, пластиковые мешки, пенопласт и прочее), они являются потенциальным источником опасности.

- Перед тем, как выполнять любые операции чистки или обслуживания, отключите устройство от электросети, повернув выключатель или специальные органы отключения.
- Не закрывайте решётки вентиляции и охлаждения.
- В случае неисправности или неполадки устройства, отключите его и не пытайтесь отремонтировать или открыть его. Обратитесь к квалифицированным техникам. Если потребуется отремонтировать изделие, данные работы должны выполнять только квалифицированные техники с использованием только оригинальных запасных частей. Несоблюдение перечисленных выше правил может отрицательно сказаться на безопасности устройства. Для того чтобы устройство работало эффективно и без неполадок, обязательно осуществляйте проведение ежегодного технического обслуживания квалифицированными техниками, в соответствии с указаниями изготовителя.
- Если вы решите прекратить эксплуатацию устройства, необходимо обезвредить те его части, которые являются потенциальным источником опасности.
- Если вы хотите продать или перевести устройство другому владельцу, необходимо снабдить устройство руководством, чтобы будущий владелец или монтажник могли с ним проконсультироваться.
- Если устройство поставляется с дополнительными опциями (включая электрические), необходимо использовать только оригинальные запчасти.
- Запрещается использовать данное устройство не по назначению.
Любое использование устройство не по назначению представляет опасность.

Изготовитель не несёт ответственность, как прямую, так и косвенную, в случае ошибок при монтаже или эксплуатации, а также при несоблюдении инструкций изготовителя.

Важное замечание: данный котёл предназначен для подогрева воды до температуры ниже температуры кипения при атмосферном давлении. Он должен присоединяться к системе отопления или ГВС, соответствующей его характеристикам и мощности.

- Первый розжиг должен осуществляться уполномоченным квалифицированным персоналом (например, Монтажником или Авторизованным Сервисным Центром Baltur).

ОСОБЫЕ МЕРЫ ПРЕДОСТОРОЖНОСТИ

Если вы почувствовали запах газа:

- закройте газовый кран,
- откройте окно,
- не поворачивайте электрические выключатели,
- погасите пламя, если таковое горит где-либо,
- немедленно обратитесь в Сервисный Центр или к Монтажнику.

МЕРЫ ПРЕДОСТОРОЖНОСТИ ПРИ ЭКСПЛУАТАЦИИ

- В связи с тем, что их работа представляет опасность, вытяжки, нагреватели и прочие устройства, установленные в том же помещении, что и котёл, можно включать одновременно с котлом, только если котёл имеет герметичную камеру сгорания или были строго соблюдены все правила безопасности при установке котла, а также при внесении изменений или дополнений.
- Часто проверяйте с помощью манометра давление в системе. Его показания, на холодной системе, должны всегда находиться в пределах, указанных изготовителем. Если часто наблюдаются падения давления обратитесь к квалифицированным техникам, с тем

чтобы они устранили утечку воды в системе.


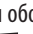




- Каждый раз после открытия запорного крана газа подождите несколько минут, прежде чем разжигать котёл.
- В случае длительного простоя закройте кран газа и отключите главный выключатель электропитания.
- Во время работы и после отключения (в течение некоторого времени) нельзя трогать горячие части котла, такие как короб дымовых газов, дымоход и прочие. При касании вы можете получить серьёзные ожоги.
- Нельзя вешать котёл непосредственно над варочной поверхностью.
- На котёл не должны попадать брызги воды и прочих жидкостей.
- Ничего не кладите на котёл.
- Котёл запрещено использовать детям и неопытным пользователям.
- Если вы хотите временно отключить котёл, выполните следующую процедуру:
 - а) слейте воду из системы, если к ней не добавлен антифриз;
 - б) перекройте линию электропитания, подводку воды и газа.
- Если вы решите окончательно отключить котёл, вызовите для выполнения данной операции квалифицированных техников, а также убедитесь в том, что отключено электропитание, перекрыта подача воды и топлива.
- Прежде чем выполнять с котлом какие-либо операции, которые предусматривают демонтаж горелки, либо открытие дверцы или лючка обслуживания, отключите электропитание и закройте краны подвода газа.

Регулировка, эксплуатация, коды рабочих режимов и аварий

Примечание: Устройство предназначено для управления системой подогрева горячей сантехнической воды (в дополнение к системе отопления). Даже если система ГВС не подключена, могут выполняться некоторые команды и появляться некоторые сообщения, относящиеся к производству ГВС.

Кнопки управления

Примечание: описания относятся к стандартным условиям работы. В особых случаях, например, программирование, активация меню или при наличии оригинального Пульты (дополнительная опция), кнопки могут не работать или выполнять другие функции, отличные от тех, которые описаны здесь.

	Ожидание "Stand-by" / Режим работы При каждом нажатии котёл по очереди переходит из режимы ВЫКЛ "OFF" в режимы работы Лето и Зима. Текущие режимы работы обозначаются надписью OFF , или одновременным присутствием символов .III и  (режим Зима) или символом  , но не символом .III (режим Лето) или .III (режим только Отопления).	Только с бойлером ГВС
	Регулировка отопления Регулировка температуры системы отопления. Если установлен Датчик Уличной Температуры, смотри также "Датчик Уличной Температуры" на странице 22.	
	Регулировка горячей воды Регулировка температуры воды в накопительном бойлере ГВС. Регулировка температуры воды ГВС описана также в параграфе "Команды, относящиеся к ГВС" на странице 6.	Только с бойлером ГВС
info	Отображение на дисплее дополнительной информации о работе котла. Смотри подробнее в параграфе "Меню INFO" на странице 8).	
RESET	Нажмите, чтобы восстановить работу котла после блокировки. Смотри параграф "Аварии - блокировка котла" на странице 41, где подробно описаны возможные блокировки котла.	
plus	Ручное включение и отключение Функции быстрого подогрева бойлера.	Только с бойлером ГВС
	Включить автоматический таймер активации Функции нагрева бойлера. Эта кнопка используется также при программировании данной функции и при настройке программируемого таймера.	Только с бойлером ГВС

Многофункциональный дисплей

	День недели Отображаются: на этапе программирования; во время стандартной работы, если активировано программирование.	
	Отопление - режим Зима Мигание означает, что котёл работает в режиме отопления.	
1 2	Контур запроса отопления Указывает, из какого контура (главного "1", вторичного "2" или обоих) идёт запрос на отопление. Временной диапазон включения ГВС На этапе программирования ГВС (см. "Настройки программы бойлера №3 - Пользователь" на странице 7) какое из двух возможных временных диапазонов сейчас программируется.	
	Имеется солнечная установка (должна быть подключена к котлу с помощью платы Солнечной Панели, дополнительная опция) Мигает, если котёл нагревает накопительный бак солнечной панели.	
	Горелка работает	
plus	Быстрый нагрев бойлера Указывает на то, что Функция Быстрого нагрева бойлера была активирована. Мигает, когда котёл выполняет функцию быстрого нагрева.	
	ГВС - нагрев накопительного бака Указывает на то, что в котле разрешена функция нагрева накопительного бака ГВС. Если мигает, значит котёл в данный момент его нагревает.	
65	Температура отопления , в °C (2-х значный дисплей под символом) Обычно отображает температуру подачи , то есть температуру теплоносителя, циркулирующего в системе отопления, на выходе из котла. Во время регулировки Температуры отопления (с помощью кнопок и) отображает заданное значение .	
RESET	Появляется при блокировке котла или при возникновении ошибки, которую может сбросить Пользователь. Смотри "Аварии - блокировка котла" на странице 41, чтобы определить ошибку и ознакомиться с методами её устранения.	
SERVICE	Появляется при поломке котла или при возникновении ошибки, которую может сбросить Техник. Пользователь всё равно может обратиться к разделу "Аварии - блокировка котла" на странице 41 чтобы получить дополнительную информацию о действиях, которые можно предпринять в данном случае.	
43	Температура ГВС , в °C (2-х значный дисплей под символом) Указывает температуру, заданную для накопительного бака ГВС.	
	Указывает на то, что в котле активирована функция нагрева накопительного бака ГВС по запрограммированному времени.	
ON OFF	Совместно с символом указывает на то, что в данный момент Функция подогрева бойлера запрограммирована на ON или на OFF .	
%	Появляется, когда две цифры справа от этого символа указывают на рабочую мощность горелки. Данная информация отображается только при использовании меню info (см. "Меню INFO" на странице 8).	
14.35	Эти четыре цифры отображаются по центру в нижней части дисплея, они отображают различную информацию, например, при обычной работе: текущее время; давление в системе отопления; температуру на уличном датчике (данный параметр отображается, только если присутствует символ). При использовании меню info отображаются прочие данные. Для того, чтобы выбрать параметр, который вы хотите отображать, смотри "Настройка 4-х разрядного дисплея" на странице 7; Смотри "Меню INFO" на странице 8 чтобы получить дополнительную информацию по этому вопросу. Если на котёл подаётся электропитание, но он находится в состоянии OFF , на этом индикаторе отображается надпись OFF .	
°C bar	Эти символы обозначают тип данных, отображаемых слева от них. Если оба они погашены, то отображается время или другая величина, которая не выражается в барах или °C.	
	Означает, что к котлу подключен датчик уличной температуры (дополнительная опция).	

Примечание: в этом случае температура системы регулируется автоматически и кнопки и работают по другому: подробнее смотри в руководстве на данный аксессуар и в параграфе "Датчик Уличной Температуры" на странице 22.

Внешние устройства управления котла

Находятся вне котла, соответствующим образом установлены в здании (обычно их устанавливает монтажник котла или электромонтажник). Это два устройства, которыми должен пользоваться пользователь. Наличие и характеристики данных устройств описаны в действующих нормативах:

Автоматический выключатель: обычно находится рядом с котлом и служит для полного отключения котла от домашней электросети. Он включается, когда необходимо подать электрическое питание на котёл, или же отключить его от электросети, например, в случае длительного простоя (см. "Перевод в безопасное состояние" на странице 9) или при некоторых авариях (см. "Аварии - блокировка котла" на странице 41).

Комнатный термостат: Подаёт на котёл электрические сигналы включения или отключения системы отопления для поддержания заданной пользователем температуры в помещении (измеряется датчиком). В настоящем руководстве описано его положение, пределы, в которых пользователь может менять заданную температуру и периоды включения и отключения системы отопления.

Примечание: Baltur предлагает в качестве аксессуара современный термостат с программой на неделю, несколькими уровнями температуры и прочими продвинутыми функциями.

Команды, относящиеся к ГВС

Если необходимо подогревать горячую сантехническую воду, котёл можно подключить к системе с накопительным бойлером ГВС, который, как правило, подключён также к солнечной панели, и оборудованной также специальными индикаторами и органами управления для регулирования температуры сантехнической воды, поступающей к потребителям.

Только в том, случае, если установлен датчик температуры накопительного бойлера, подключенный напрямую к котлу, кнопки **+F** и **-F** служат для задания Уставки температуры воды в накопительном баке ГВС*. Если после бойлера нет других устройств регулирования, то данный датчик задаёт температуру воды ГВС на потребителях. В противном случае изменение уставки температуры воды ГВС на котле изменит только максимально возможную температуру* и "время" доступности горячей воды.

(* если не поступает дополнительное тепло от внешних систем, например, солнечных панелей).

Более сложные системы могут напрямую управлять как температурой бойлера (принудительно нагревая бойлер котлом, при необходимости), так и температурой у потребителя. **Смотри документацию, поставляемую с системой** или запросите информацию у монтажника или проектировщика.

(i) Повышенная температура бойлера ведёт к образованию известковой накипи на нём. Заданная температура и качество теплоизоляции бойлера также влияют на **Расход газа**.

Примечание: В результате тепловых потерь через трубопроводы, может потребоваться некоторое время, прежде чем температура воды, вытекающей из крана, стабилизируется.

(i) Если система ГВС отсутствует, оставьте заводскую настройку температуры ГВС: 55°C.

Типичное применение

Предварительные операции

- ▶ Убедитесь в том, что открыт кран газа.
- ▶ Убедитесь в том, что включено электропитание котла и он находится в состоянии **OFF**: на дисплее должна отображаться только надпись **OFF**.

Активация котла

- ▶ Нажмите кнопку **⏻**:
 - Если вы решили использовать котёл в режиме Лето, то есть, только для ГВС. В режиме Лето на дисплее загорается символ **F** вместо символа **III**;
 - ещё раз нажмите эту кнопку, если вы хотите использовать котёл в режиме Зима, то есть, и для отопления и для подогрева сантехнической воды. В режиме Зима на дисплее отображаются одновременно оба символа **III** и **F**.
 - ещё раз нажмите эту кнопку, если вы хотите использовать котёл в режиме Только Отопление, то есть, без подогрева бойлера (остаётся активна только функция Защита от замерзания). В режиме Только Отопление на дисплее загорается символ **III** вместо символа **F**;
 - при каждом нажатии кнопки **⏻** котёл будет по очереди переключаться между режимами OFF, Лето **F**, Зима **III + F** и Только Отопление **III**.
- ▶ В режиме Зима **III + F**, в результате запроса от комнатного термостата, происходит розжиг горелки, и тепло, посредством теплоносителя, передаётся на нагревательные элементы здания. Если одновременно поступает запрос на подогрев горячей воды, у него будет приоритет в течение всего периода его действия. Поскольку длительность запросов подогрева бойлера ограничена, то они обычно не мешают отоплению помещений.

Регулировка температур

Примечание: правильная регулировка помогает сохранить энергоресурсы.

Примечание: Если установлен дополнительный комплект для низкотемпературных систем отопления или аксессуар "Датчик Уличной Температуры", то для регулирования температуры системы отопления смотрите документацию, идущую в комплекте.

Примечание: не путать температуру отопления **III**, здесь описанную, и температуру в помещениях, задаваемую Комнатным термостатом.

- ▶ **Регулирование отопления:** спомощью кнопок **+III** и **-III**, регулируется температура системы отопления (во время регулировки её значение отображается на дисплее под символом **III**). Как правило, в разгар холодного сезона, или при плохой теплоизоляции здания (или, если вы заметили, что горелка работает в течение длительного времени, но температура в помещении не поднимается, до значения, заданного на комнатном термостате), то рекомендуется задать более высокую температуру системы. И наоборот, если вы заметили, что в результате тепловой инерции температура в помещении значительно превышает температуру, заданную на комнатном термостате, рекомендуется соответственно уменьшить температуру в системе. **Если установлен Уличный Датчик (доп. опция), температура системы регулируется автоматически и кнопки +III и -III не работают:** смотри также параграф "Датчик Уличной Температуры" на странице 22.
- ▶ **Регулировка ГВС:** с помощью кнопок **+F** и **-F**, регулируется температура воды в накопительном бойлере (заданное значение отображается на дисплее под символом **F**). Смотри также параграф "Команды, относящиеся к ГВС" на странице 6.

(i) Если нет системы ГВС, оставьте заводскую настройку температуры ГВС: 55°C.

Функция защиты от легионеллы

Через определённые интервалы, в режиме Лето или Зима котёл автоматически перегревает воду в Бойлере, для того чтобы убить бактерии (в частности *Legionella spp.*), которые образуются в тёплой неподвижной воде. Разрешение на активацию данной Функции, периодичность, температуру и длительность может запрограммировать Техник.

Примечание: Функция защиты от легионеллы не активна, если котёл находится в состоянии **OFF** или в режиме Только Отопление **III**.

Настройка времени и дня недели

Примечание: если 20 секунд не нажимается ни одна кнопка, происходит выход из данной Функции без сохранения изменений.

Время и день недели необходимо задать, если Вы желаете пользоваться функциями времени, например, программируемый недельный Таймер или Меню Отпуск.

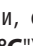
- ▶ Котёл в режиме OFF, Нажмите кнопку **⌚** и удерживайте нажатой 5 секунд;
- ▶ часы начнут мигать: выставите нужное значение кнопками **+F** и **-F**;
- ▶ Нажмите кнопку **⌚**. цифры минут начнут мигать: установите нужное значение кнопками **+F** и **-F**;
- ▶ Нажмите кнопку **⌚**. Начнёт мигать один из индикаторов Дня недели **1...7**: установите нужное значение кнопками **+F** и **-F**.

Примечание: неделю можно задавать как угодно, но удобнее, если Понедельник будет днём номер 1 (например, если сегодня Среда, то задаём 3) но можно и любой другой номер по Вашему желанию.

- ▶ для выхода из режима настроек с сохранением данных нажмите кнопку **⌚** и удерживайте её нажатой не менее 3 секунд.

Настройка 4-х разрядного дисплея

Во время обычной работы, на 4-х значном цифровом дисплее, расположенном внизу по центру, может отображаться:

- ничего не отображается (если вы хотите, чтобы ничего не отображалось)
- ничего не отображается (параметр не поддерживается данной Моделью и, следовательно, функция не поддерживается)
- текущее время (если время ещё не задано: ничего не отображается)
- давление в системе отопления
- температуру на уличном датчике (только в том случае, если подключен уличный датчик и, следовательно, виден символ , иначе отображается "– °C")

Для выбора параметра для отображения выполните следующие действия:


- ▶ котёл должен быть в режиме Лето или Зима (не OFF), Нажмите кнопку **info** один или несколько раз, пока не отобразится нужное значение.

Управление бойлером

Примечание: если системные часы ещё не установлены (Смотри "Настройка времени и дня недели" на странице 6), нельзя использовать функцию программирования работы бойлера на неделю.

Принудительный подогрев воды в бойлере

Нажав кнопку **plus**, вы можете сразу же активировать (или ускорить, в зависимости от обстоятельств) цикл подогрева бойлера. Данная функция отключается автоматически по завершении цикла.

- ▶ если бойлер включился недавно (как в стандартном режиме, так и в программируемом), Функция нагревает бойлер быстрее (символ **plus** мигает) и завершается, когда бойлер достигает заданную температуру;
- ▶ если бойлер работает в программируемом режиме, и наступил период времени, когда он не работает (символ , активируется быстрый цикл нагрева (символ **plus** мигает) поэтому бойлер останется нагретым до окончания данного периода (символ **plus** не мигает). В следующий интервал времени программа начнёт работать как обычно. Сама программа не изменяется.
- ▶ Для отключения данной Функции, не дожидаясь конца временного интервала, нажмите кнопку **plus** (символ **plus** пропадёт).

Загрузка программы бойлера

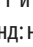

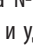
Примечание: если 20 секунд не нажимается ни одна кнопка, происходит выход из данной Функции без сохранения изменений.




Можно загрузить одну из трёх готовых программ работы бойлера на неделю: две из них - заводские и постоянно хранятся в памяти котла; третью программу вы можете создать сами. Процедура программирования описана ниже.

Программа 1: ON ПОН÷ПТН 06:00÷09:00 и 17:00÷21:00; СУБ÷ВСК 06:00÷10:00 и 16:00÷21:00

Программа 2: ON каждый день 06:00÷10:00 и 16:00÷21:00

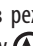
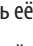


Программа 3: Программа задаётся Пользователем (в новом котле идентична Программе 1).

- ▶ котёл должен быть в режиме Лето или Зима (не OFF и не Только Отопление), Нажмите кнопку  и удерживайте нажатой 5 секунд: на дисплее отобразится номер выбранной в данный момент Программы (P1, P2, P3), справа;
- ▶ выберите требуемую Программу с помощью кнопок **+F** и **-F** и Нажмите кнопку  чтобы загрузить программу;
 - в **P3** (Программа Пользователя) на дисплее отобразятся параметры программы: далее их можно изменить, выполнив процедуру, описанную в параграфе "Настройки программы бойлера №3 - Пользователь" на странице 7 или загрузить, нажав кнопку  и удерживая ей нажатой более 5 секунд;

- ▶ теперь котёл вернулся в режим Лето или Зима. Для того чтобы бойлер начал работать в запрограммированном режиме, нажмите кнопку : на дисплее должен отобразиться символ  ON (или  OFF - в зависимости от текущего интервала времени).





Настройки программы бойлера №3 - Пользователь

Примечание: если 2 минуты не нажимается ни одна кнопка, происходит выход из данной Функции без сохранения изменений.

1. Задайте один или два временных интервала для каждого дня недели, когда вы планируете использовать горячую воду ГВС, и соответственно хотите, чтобы вода в бойлере была постоянно нагретой. Разные дни недели могут иметь как различные временные интервалы, так и одинаковые, в зависимости от заданной программы.
2. котёл должен находиться в режиме Лето или Зима (не OFF и не Только Отопление), Нажмите кнопку  и удерживайте нажатой 5 секунд;
3. выберите Программу **P3** с помощью кнопок **+F** и **-F** и Нажмите кнопку , чтобы загрузить её в память;
4. на дисплее отобразится текущий день недели (например, день **1**), вверху слева на дисплее маленькая цифра "**1**", символ  ON и расписание, означающее, что согласно имеющейся программе, нагрев бойлера **включается в первый интервал времени первого дня** в указанное время;
5. Нажмите кнопку  чтобы изменить время, которое начнёт мигать;
6. с помощью кнопок **+F** и **-F** измените время **начала первого временного интервала** нагрева бойлера (с шагом 10 минут) затем нажмите кнопку **+...|||**;

Примечание: заданные временные интервалы сохраняются только при нажатии кнопки **+...|||**. При этом процесс программирования перейдёт на следующий этап.

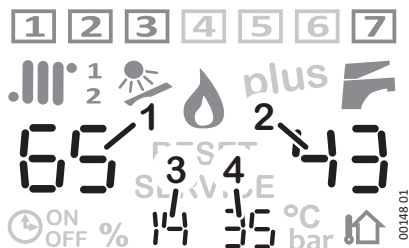
+	Интервал или
... 	ДЕНЬ
-	вперёд -
	назад
+	ВРЕМЯ
F	больше -
-	меньше

7. появится символ  OFF и следующее время, в которое **отключится** нагрев бойлера, в первый день недели, согласно текущим настройкам программы.
8. нажмите  (время мигает); кнопками **+F** и **-F** измените **время завершения первого временного интервала** нагрева бойлера (с шагом 10 минут) затем нажмите кнопку **+...|||**;
9. вверху слева на дисплее маленькая цифра "**2**", символ  ON и расписание, соответствующее **второму временному интервалу** нагрева бойлера для того же дня недели. Запрограммируйте его также, как и первый интервал;
10. после последнего нажатия кнопки **+...|||** вы перейдёте на день **2** и сможете запрограммировать его также, как и день **1**, или же **скопировать** программу для дня **1** в день **2**:
 - вернитесь в уже запрограммированный день **1**, нажав кнопку **-...|||**. Затем нажмите кнопку **info** и держите нажатой 5 секунд: символ дня **2** замигает;
 - нажмите , чтобы подтвердить копирование дня **1** в день **2** и автоматически перейти на второй день недели;
 - аналогично, чтобы скопировать время в день 3 и т.д., нажмите кнопку **info** и удерживайте её нажатой 5 секунд, затем нажмите  для подтверждения.
11. для выхода из настроек и возврата в режим Лето или Зима нажмите кнопку  и удерживайте её нажатой более 5 секунд.

Меню INFO

На дисплее можно отображать различную информацию о работе котла, разделённую на различные "страницы". Как правило, эта информация предназначена для Техника, но Пользователь также может её отображать, не нарушая работу котла.

- ▶ котёл должен быть в режиме Лето или Зима (не OFF), Нажмите кнопку **info** и удерживайте более 5 секунд;
- ▶ на дисплее отобразится страница **1** информация о текущем **состоянии котла**:
 - **1**...**7**: текущий цикл котла (информация для техника);
 - **III** отопление, **F** гвс: символ виден = функция доступна; если мигает = функция работает (активна); **1/2** активная/е зона/ы, солнечная панель,
 - = Горелка работает
 - цифровой индикатор **1**: температура подачи системы (°C, измеренная)
 - цифровой индикатор **2**: Температура ГВС (°C, измеренная)
 - цифровой индикатор **3**: мощность горелки (% 0-99; 0=мин., 99=макс.)
 - цифровой индикатор **4**: обратная температура системы (°C, измеренная)
- ▶ Нажмите кнопку **+ III**: на дисплее отобразится страница **2**: информация о различных **настройках** котла:
 - **III** отопление, **F** гвс: соответствуют значению цифровых индикаторов;
 - цифровой индикатор **1**: температура подачи системы основной зоны (уставка). Если имеется уличный датчик , этот параметр не учитывается.
 - цифровой индикатор **2**: Температура ГВС (уставка)
 - цифровой индикатор **3**: температура подачи системы вторич. зоны (уставка)
- ▶ Нажмите кнопку **+ III**: на дисплее отобразится страница **3**: информация о **терморегулировании**, только если подключен уличный датчик :
 - **III** отопление, **1/2** активная/е зона/ы, уличный датчик: соответствуют значению цифровых индикаторов;
 - цифровой индикатор **1**: температура подачи системы основной зоны, вычисляется на основании уличной температуры, измеренной датчиком, и заданной кривой терморегулирования **kd** (если есть текущий запрос)
 - цифровой индикатор **2**: номер заданной кривой терморегулирования **kd**
 - цифровой индикатор **3**: температура подачи системы, вторичная зона, вычисляется на основании уличной температуры, измеренной датчиком, и заданной кривой терморегулирования **kd** (если есть текущий запрос)
 - цифровой индикатор **4**: уличная температура, измеренная датчиком; цифра **-9°C** означает, что уличная температура на 9°C или более ниже нуля
 - Нажмите кнопку **+ III**: если установлена солнечная панель, *подключенная к котлу через Солнечную плату (дополнительная опция)*, на дисплее отобразится страница **7**: информация о **солнечной установке** :
 - **1**...**7**: тип солнечной установки (информация для техника);
 - цифровой индикатор **1**: температуру подачи коллектора (солнечная панель)
 - цифровой индикатор **2**: температура солнечного бойлера, верхняя часть
 - цифровой индикатор **3**: температура на входе в коллектор (солнечная панель)
 - цифровой индикатор **4**: температура солнечного бойлера, нижняя часть
- ▶ кнопками **+ III** и **- III** можно идти по страницам вперёд или назад;
- ▶ для выхода из меню INFO и возврата в стандартный экран, нажмите кнопку **info**. Через 15 минут дисплей автоматически вернётся в стандартный режим отображения.



Меню Vacanza (Отпуск)

Примечание: данную функцию можно использовать только если задано системное время (Смотри "Настройка времени и дня недели" на странице 6).

Данная функция переводит котёл в режим OFF на заданное число дней, по истечении этого времени котёл вернётся в режим Зима (или, если имеется дополнительный Пульт Дистанционного Управления, он вернётся в тот режим, в котором находился, а котёл включится в режиме Лето, чтобы обеспечить правильную работу Пульта).

- ▶ Котёл должен быть в режиме OFF (не Лето или Зима), Нажмите кнопку и удерживайте нажатой 5 секунд;
- ▶ слева на дисплее появятся надпись "Ho" (первые две буквы слова Отпуск на английском: HOliday) и символ , а справа появится число;
- ▶ с помощью кнопок **+ F** и **- F** задайте количество дней, когда котёл будет выключен OFF (не учитывайте текущий день недели);
- ▶ сохраните и запустите цикл Отпуск, нажав кнопку и удерживая её нажатой в течение 3 секунд. Функция Отпуск завершится в 23:59:59 последнего заданного дня (по часам котла).

Примечание: затем можно перевести котёл в другой режим, отличный от OFF, но **Функция Отпуск сначала переведёт котёл в режим OFF.**

Функция SPA

Примечание: Если установлен Дистанционный Пульт (опция), данной функцией можно управлять только с него.

Данная функция принудительно повышает температуру ГВС до максимума, в течение **60** минут, по истечении которых эта Функция автоматически отключается.

- ▶ котёл должен быть в режиме Лето или Зима (не OFF), Нажмите кнопку **plus** и удерживайте нажатой 5 секунд;
- ▶ внизу по центру дисплея появится надпись **"SPA"** и номер под символом **F** будет мигать;
- ▶ для досрочного отключения Функции, нажмите кнопку **+ F** или **- F**.

Возможные неполадки



Не выполняйте работы, относящиеся к компетенции техника, например, операции с электрической схемой, контуром воды или газа, и любые другие операции, не описанные в данной главе «Руководство по эксплуатации», выполнять которые должен именно Пользователь. Обращайтесь только к квалифицированным техникам.

На котлы можно устанавливать только оригинальные запчасти. Baltur не несёт ответственности за ущерб, причинённый в результате неправильной эксплуатации, ошибок или из-за неоригинальных запчастей.

Горелка не разжигается

- ▶ если установлен Комнатный термостат (термостат с таймером, или аналог), убедитесь в том, что он действительно посылает запрос на обогрев помещений;
- ▶ проверьте наличие электропитания, и что котёл находится не в режиме **OFF**, а в режиме Лето **F** или Зима **III + F**. На дисплее должны отображаться соответствующие символы (Смотри подробнее в параграфе "Многофункциональный дисплей" на странице 5);
- ▶ если на дисплее отображается надпись **RESET** или **SERVICE**, или если вы заметили аномальное поведение котла, прочтите параграф "Аварии - блокировка котла" на странице 41;
- ▶ должно быть правильное давление в котле (1÷1.5 бар **в холодном состоянии**), но, в любом случае, **не менее 0.5 бар**.

Недостаточный подогрев горячей сантехнической воды

- ▶ Убедитесь в том, что температура горячей сантехнической воды не установлена на слишком низкое значение, если оно слишком низкое, повысьте его, (см. "Регулировка температур" на странице 6);
- ▶ проверьте регулировку газового клапана;
- ▶ проверьте змеевик бойлера ГВС и прочистите его в случае необходимости.

(i) Прим.: В районах с особенно жёсткой водой, на входе воды ГВС рекомендуется установить устройство, предотвращающее образование накипи; в этом случае не придётся чистить змеевик бойлера очень часто.

Периоды простоя котла

Необходимо внимательно относиться к длительным простоям котла, особенно если он используется всего несколько месяцев в году или установлен в холодном регионе. Пользователь должен решить, **перевести котёл в безопасный режим**, отсоединив его от всех подведённых коммуникаций, или же **оставить его в режиме OFF (питание подключено), чтобы работала Функция защиты от замерзания**. Обычно рекомендуется перевод в безопасное состояние. Если существует опасность замерзания, необходимо взвесить все за и против Перевода в безопасное состояние и режима Ожидания "stand-by"/защиты от замерзания.

Перевод в безопасное состояние

- ▶ Отключите главный рубильник на линии электропитания котла;
- ▶ Закройте кран газа;

(i) Если температура может опускаться ниже 0°C, вызовите техника для выполнения следующих операций:

- залить в систему, включая первичный контур бойлера и контур змеевика, раствор антифриза (если только в систему уже не залит данный раствор), или же полностью слейте из них теплоноситель. Имейте в виду, что если приходилось восстанавливать давление в системе (в результате каких-либо утечек), в которой уже был залит антифриз, его концентрация могла снизиться и он не гарантирует больше защиту от замерзания.
- в любом случае необходимо слить воду из сифона для сбора конденсата; для этого отвинтите заглушку, которая находится в его нижней части.
- полностью слейте воду из системы ГВС, как с горячей, так и с холодной водой, включая контур ГВС и накопительный бойлер ГВС.

Примечание: Котёл имеет систему защиты основных компонент от заклинивания, которое может иногда происходить при длительных простоях с водой и накипью. Система защиты от заклинивания не работает, если котёл переведён в безопасное состояние, поскольку на него не подаётся электропитание.

(i) Перед включением котла **убедитесь в том, что циркуляционный насос не заклинило** после простоя, для этого **вручную поверните** ротор с помощью отвёртки или аналогичного инструмента, просунув её через отверстие в центре передней крышки двигателя (если там стоит заглушка, выньте её).

Ожидание и функция защиты от замерзания/заклинивания

Если оставить котёл в режиме OFF на время простоя, его электронная плата будет запускать функции защиты от замерзания, и прогревать соответствующие компоненты, когда температуры будут опускаться ниже определённых значений, заданных на заводе. При активации функции защиты от замерзания разжигается горелка и включается циркуляционный насос.

Кроме того, в режиме ожидания "stand-by" котёл периодически включает основные внутренние компоненты, чтобы избежать их заклинивания при простоях с водой и накипью. Они включаются даже когда котёл находится в блокировке (горит красная лампочка), но только если в системе правильное давление.

Для того чтобы эти системы работали:

- котёл должен быть запитан электрически, а также должен поступать газ;
- котёл необходимо оставить в режиме OFF (на дисплее отображается **OFF**);
- в системе должно быть правильное давление воды (оптимально: 1÷1,5 бар в холодном состоянии, минимум 0,5 бар).

В случае перерыва подачи газа или при блокировке котла (горит красный индикатор) по этой или иной причине, горелка не может разжечься. В этом случае Функция защиты от замерзания включит только циркуляционный насос.

(i) **ВНИМАНИЕ:** функции защиты от замерзания не работают при отключенном электропитании. Если вам необходимо отключить электропитание, зайдите в систему отопления антифриз хорошего качества, следуя указаниям производителя антифриза.

Рекомендуется проконсультироваться с монтажником во время установки котла относительно типа антифриза, который рекомендуется заливать в систему отопления.

После включения электропитания котёл проверит температуры, измеряемые его датчиками и при подозрении на замерзание, для чего выполняется специальный автоматический контрольный цикл, выдаст аварию 39. Подробнее смотри в соответствующем описании в параграфе "Аварии - блокировка котла" на странице 41.

(i) Рекомендуем полностью сливать воду из системы ГВС, как с горячей, так и с холодной водой, включая накопительный бойлер ГВС. Функция защиты от замерзания не защищает контур ГВС, находящийся за пределами котла.

Функция "Защита помещений от замерзания"

Примечание: если вы желаете использовать Функцию "Защита помещений от замерзания", которая имеется во многих стандартных комнатных термостатах и таймерах с термостатом, оставьте котёл в режиме Зима **III** + **☔** и **НЕ в режиме OFF**.

(i) Функция "Защита помещений от замерзания" гарантирует защиту контура гвс вне котла, особенно там, где не проходит контур отопления, поэтому рекомендуем полностью сливать воду из системы ГВС, как с горячей, так и с холодной водой, включая накопительный бойлер ГВС, если существует опасность их замерзания.

Меры предосторожности при запуске устройства в эксплуатацию

i Операции запуска котла и его технического обслуживания должны выполняться квалифицированными уполномоченными техниками.

Переход с одного типа газа (метан или сжиженный газ) на другой (переход можно осуществлять на уже установленном котле), должен осуществляться только квалифицированным техником. Техник должен проверить следующее:

- параметры на идентификационной табличке котла должны соответствовать параметрам сети (электрической, газовой, водопроводной);
- горелка должна быть настроена в соответствии с мощностью котла;
- дымоход должен работать правильно;
- подвод воздуха для горения и удаление дымовых газов должны осуществляться правильно, в соответствии с действующими нормативами.

ЗАКОНЫ и СТАНДАРТЫ ПО БЕЗОПАСНОСТИ ДЛЯ ТЕХНИКОВ, ОТВЕЧАЮЩИХ ЗА УСТАНОВКУ КОТЛОВ

DL 81 от 2008

Меры предосторожности при обслуживании

Все операции по техническому обслуживанию и переходу на другой тип газа ДОЛЖНЫ ОСУЩЕСТВЛЯТЬСЯ УПОЛНОМОЧЕННЫМИ ТЕХНИКАМИ ОБУЧЕННЫМИ РАБОТЕ С ДАННЫМ ОБОРУДОВАНИЕМ. Операции ТЕХНИЧЕСКОГО ОБСЛУЖИВАНИЯ должны выполняться в соответствии с действующими нормативами и должны выполняться для поддержания не реже одного раза в год.

- Удалять с горелки окислы, если таковые там образовались;
- Очищать накипь с теплообменников и электродов, если она образовалась;
- Проверять целостность и надёжность покрытия камеры сгорания из керамического волокна, заменять его в случае необходимости;
- Проверять розжиг, отключение и работу устройства;
- Проверять герметичность соединений и трубопроводов подводки газа и воды;
- Проверять расход газа на максимальной и минимальной мощностях;
- Проверять работоспособность устройств защиты;
- Проверять исправность устройств управления и регулирования, установленных на устройстве;
- Периодически проверять работу и целостность дымоходы и устройств дымоудаления;
- Не выполнять операции чистки помещения, в котором установлен котёл, во время его работы;
- Панели облицовки можно мыть только мыльной водой. Не чистите панели облицовки и прочие окрашенные и пластиковые части растворителем для красок.
- При любой замене каких-либо частей необходимо использовать только оригинальные запчасти, рекомендованные Изготовителем.

Подводка ГАЗА

Выполните следующие проверки:

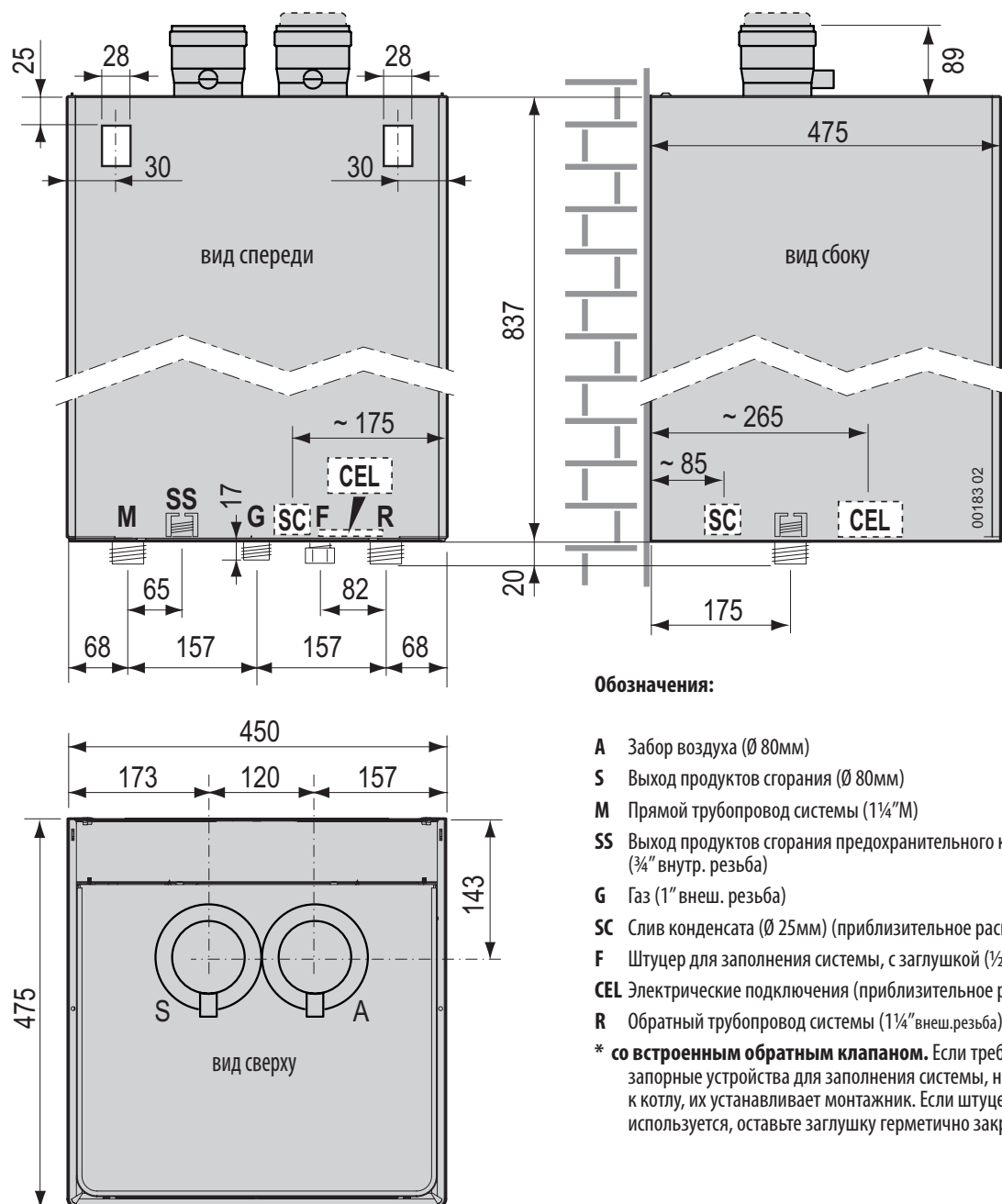
- чистоту всех трубопроводов системы подачи газа, в которых не должно оставаться мусора, могущего отрицательно повлиять на работу котла;
- линия подводки газа и газовая рампа должны соответствовать действующим стандартам и нормативам;
- проверка внутренней и внешней герметичности системы и соединений газа;
- сечение питающего трубопровода должно быть больше или равно, чем сечение патрубка котла;
- газ в газораспределительной сети должен соответствовать тому, для которого отрегулирован котёл: в противном случае вызовите квалифицированных профессиональных техников для настройки котла на тот тип газа, который подаётся в вашей газораспределительной сети;
- перед устройством должен быть установлен запорный кран.

Откройте кран счётчика и удалите воздух, содержащийся в газопроводе, выполните данную операцию последовательно для всех устройств.

Размеры, присоединения

Модели 50 – 66

(i) ВНИМАНИЕ! Таким образом спланируйте расположение котла, чтобы под ним осталось достаточно места для размещения соединительных элементов подводки. Если используется комплект для подводки воды (оригинальный аксессуар, дополнительная опция), рекомендуется оставить не менее **1250 мм**.



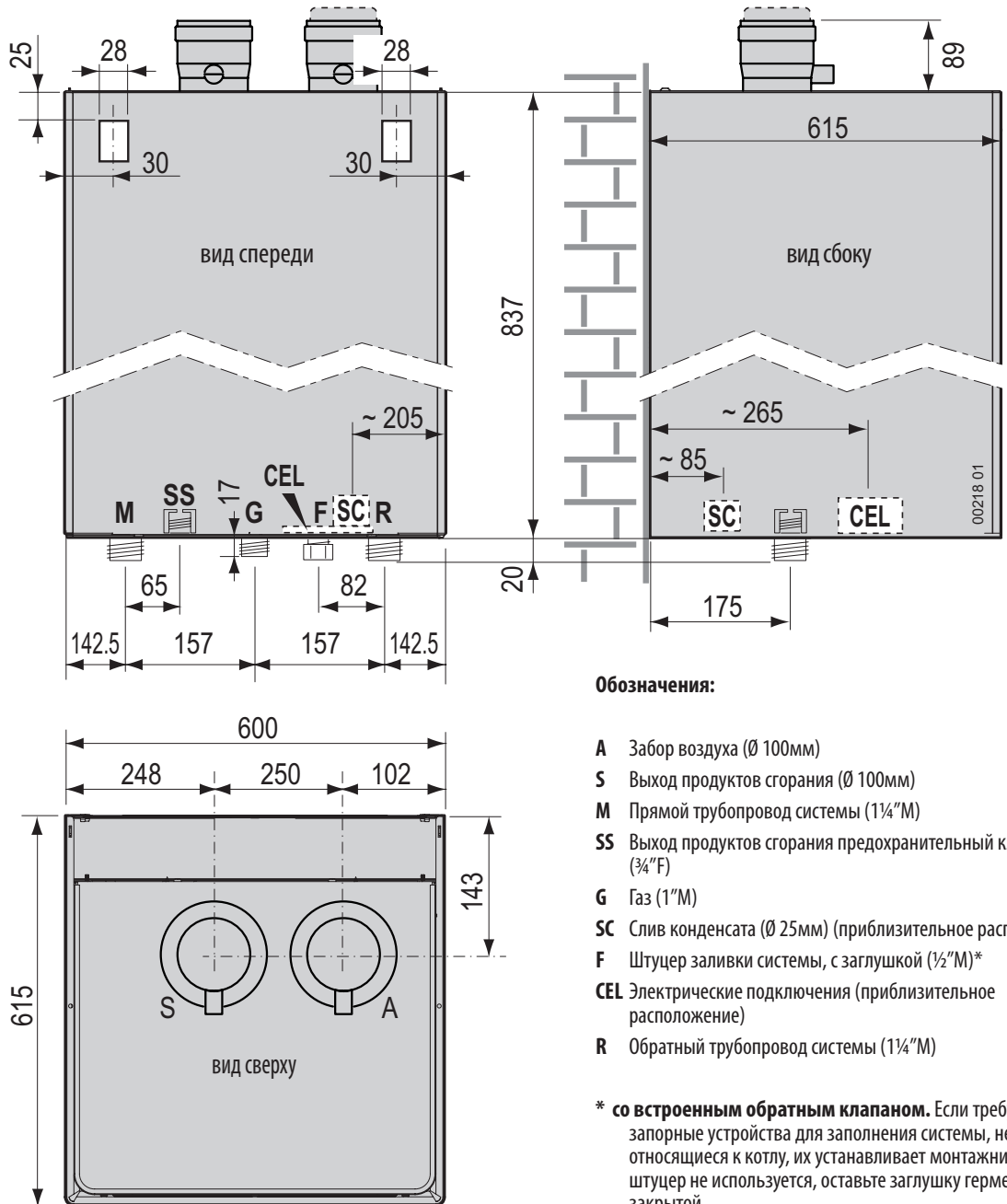
Обозначения:

- A** Забор воздуха (Ø 80мм)
- S** Выход продуктов сгорания (Ø 80мм)
- M** Прямой трубопровод системы (1¼"М)
- SS** Выход продуктов сгорания предохранительного клапана (¾" внутр. резьба)
- G** Газ (1" внеш. резьба)
- SC** Слив конденсата (Ø 25мм) (приблизительное расположение)
- F** Штуцер для заполнения системы, с заглушкой (½" внеш. резьба)*
- CEL** Электрические подключения (приблизительное расположение)
- R** Обратный трубопровод системы (1¼" внеш. резьба)

* **со встроенным обратным клапаном.** Если требуются запорные устройства для заполнения системы, не относящиеся к котлу, их устанавливает монтажник. Если штуцер не используется, оставьте заглушку герметично закрытой.

(i) ВНИМАНИЕ! Таким образом спланируйте расположение котла, чтобы под ним осталось достаточно места для размещения соединительных элементов подводки. Если используется комплект для подводки воды (оригинальный аксессуар, дополнительная опция), рекомендуется оставить не менее 1250 мм..

МОНТАЖНИКУ



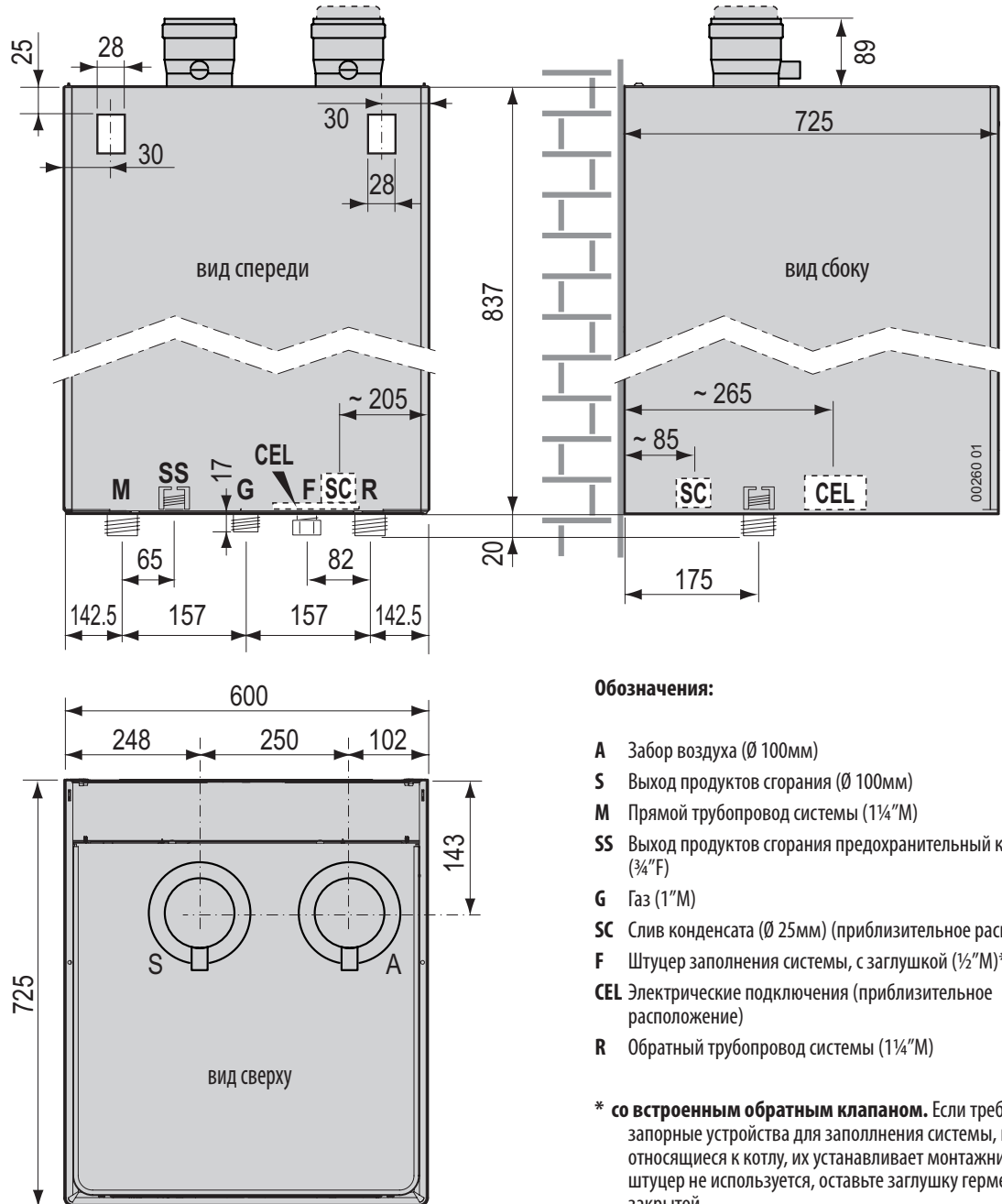
Обозначения:

- A** Забор воздуха (Ø 100мм)
- S** Выход продуктов сгорания (Ø 100мм)
- M** Прямой трубопровод системы (1¼"М)
- SS** Выход продуктов сгорания предохранительный клапан (¾"Ф)
- G** Газ (1"М)
- SC** Слив конденсата (Ø 25мм) (приблизительное расположение)
- F** Штуцер заливки системы, с заглушкой (½"М)*
- CEL** Электрические подключения (приблизительное расположение)
- R** Обратный трубопровод системы (1¼"М)

* **со встроенным обратным клапаном.** Если требуются запорные устройства для заполнения системы, не относящиеся к котлу, их устанавливает монтажник. Если штуцер не используется, оставьте заглушку герметично закрытой.

Модель 158

(i) ВНИМАНИЕ! Таким образом спланируйте расположение котла, чтобы под ним осталось достаточно места для размещения соединительных элементов подводки. Если используется комплект для подводки воды (оригинальный аксессуар, дополнительная опция), рекомендуется оставить не менее **1100 мм**.



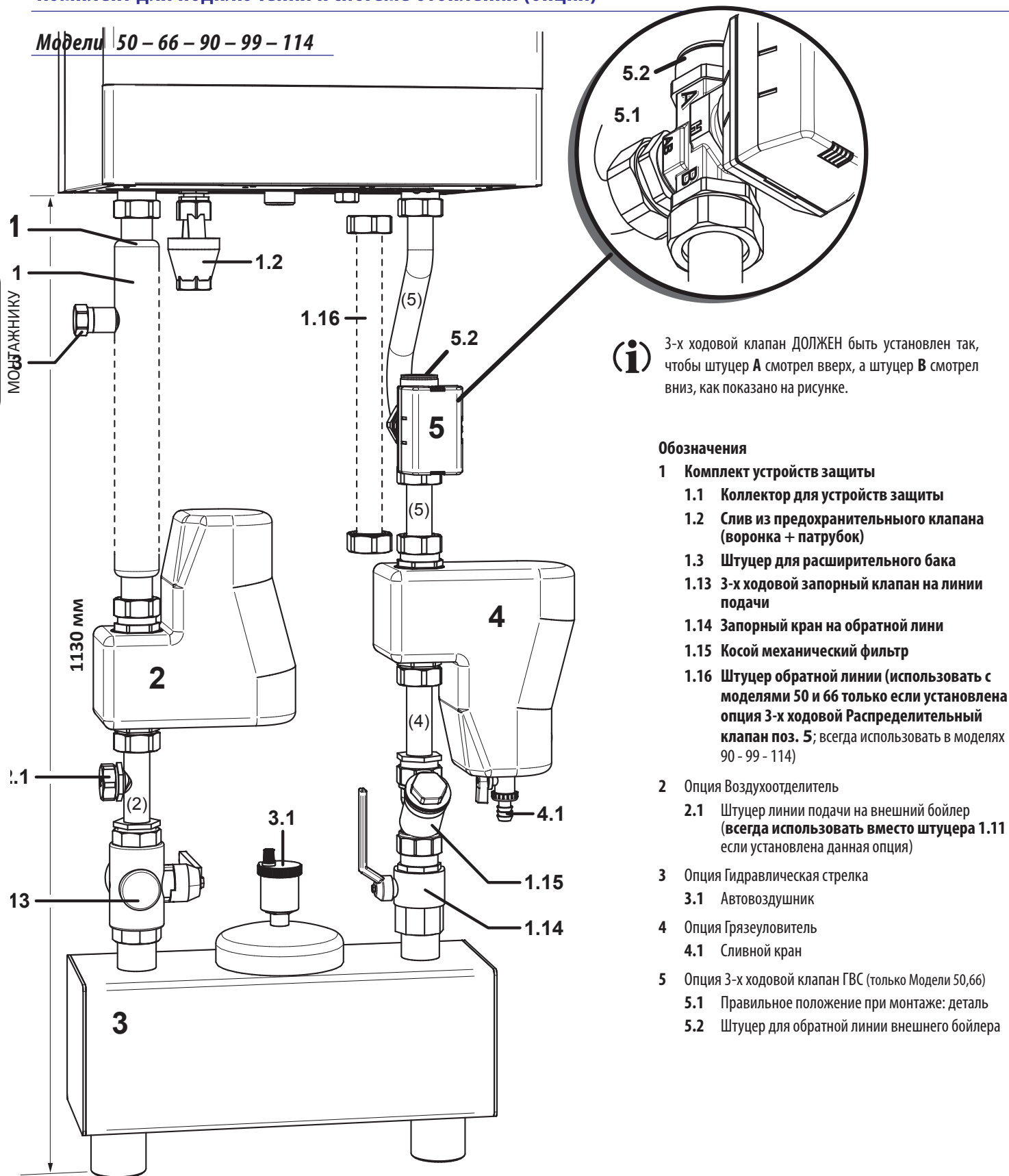
Обозначения:

- A** Забор воздуха (Ø 100мм)
- S** Выход продуктов сгорания (Ø 100мм)
- M** Прямой трубопровод системы (1¼"М)
- SS** Выход продуктов сгорания предохранительный клапан (¾"F)
- G** Газ (1"М)
- SC** Слив конденсата (Ø 25мм) (приблизительное расположение)
- F** Штуцер заполнения системы, с заглушкой (½"М)*
- CEL** Электрические подключения (приблизительное расположение)
- R** Обратный трубопровод системы (1¼"М)

* **со встроенным обратным клапаном.** Если требуются запорные устройства для заполнения системы, не относящиеся к котлу, их устанавливает монтажник. Если штуцер не используется, оставьте заглушку герметично закрытой.

Комплект для подключения к системе отопления (опция)

Модели 50 – 66 – 90 – 99 – 114

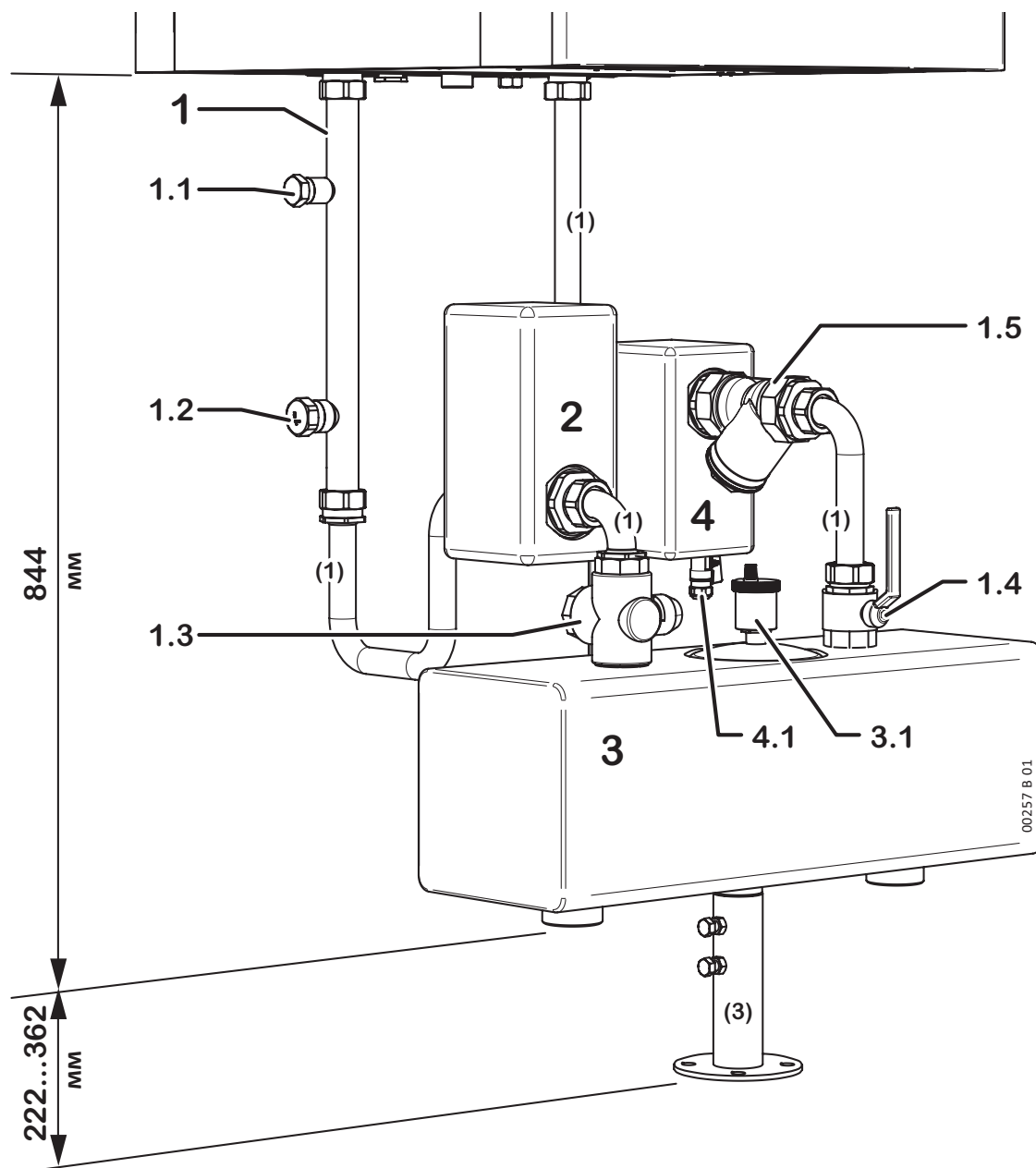


(i) 3-х ходовой клапан ДОЛЖЕН быть установлен так, чтобы штуцер А смотрел вверх, а штуцер В смотрел вниз, как показано на рисунке.

Обозначения

- 1** Комплект устройств защиты
 - 1.1 Коллектор для устройств защиты
 - 1.2 Слив из предохранительного клапана (воронка + патрубков)
 - 1.3 Штуцер для расширительного бака
 - 1.13 3-х ходовой запорный клапан на линии подачи
 - 1.14 Запорный кран на обратной линии
 - 1.15 Косой механический фильтр
 - 1.16 Штуцер обратной линии (использовать с моделями 50 и 66 только если установлена опция 3-х ходовой Распределительный клапан поз. 5; всегда использовать в моделях 90 - 99 - 114)
- 2** Опция Воздухоотделитель
 - 2.1 Штуцер линии подачи на внешний бойлер (всегда использовать вместо штуцера 1.11 если установлена данная опция)
- 3** Опция Гидравлическая стрелка
 - 3.1 Автовоздушник
- 4** Опция Грязеуловитель
 - 4.1 Сливной кран
- 5** Опция 3-х ходовой клапан ГВС (только Модели 50,66)
 - 5.1 Правильное положение при монтаже: деталь
 - 5.2 Штуцер для обратной линии внешнего бойлера

(i) Максимальная высота опции, собранной как показано на рисунке и без штуцеров под гидравлической стрелкой 3 равна около 1130 мм.

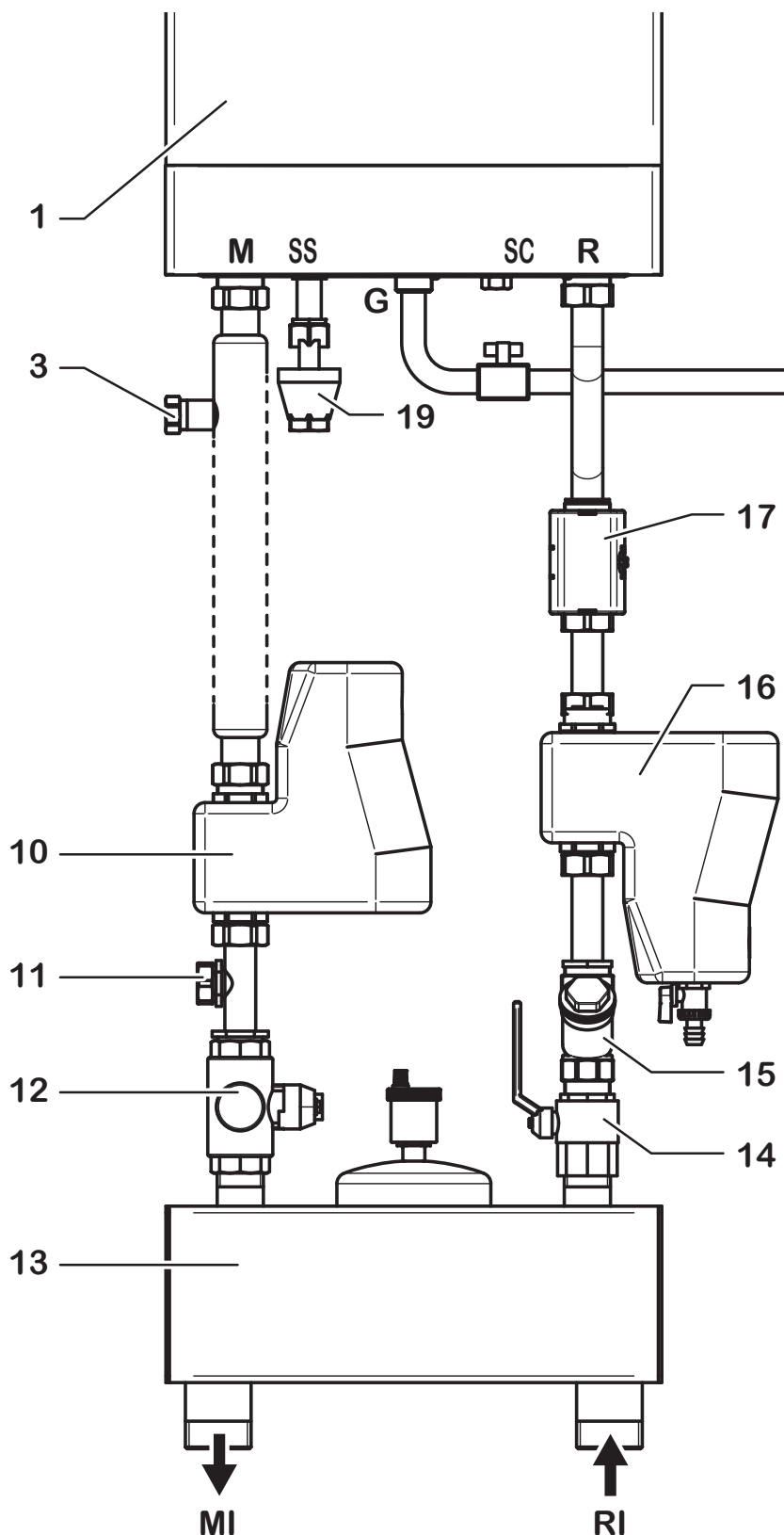


Обозначения

1 Комплект устройств защиты

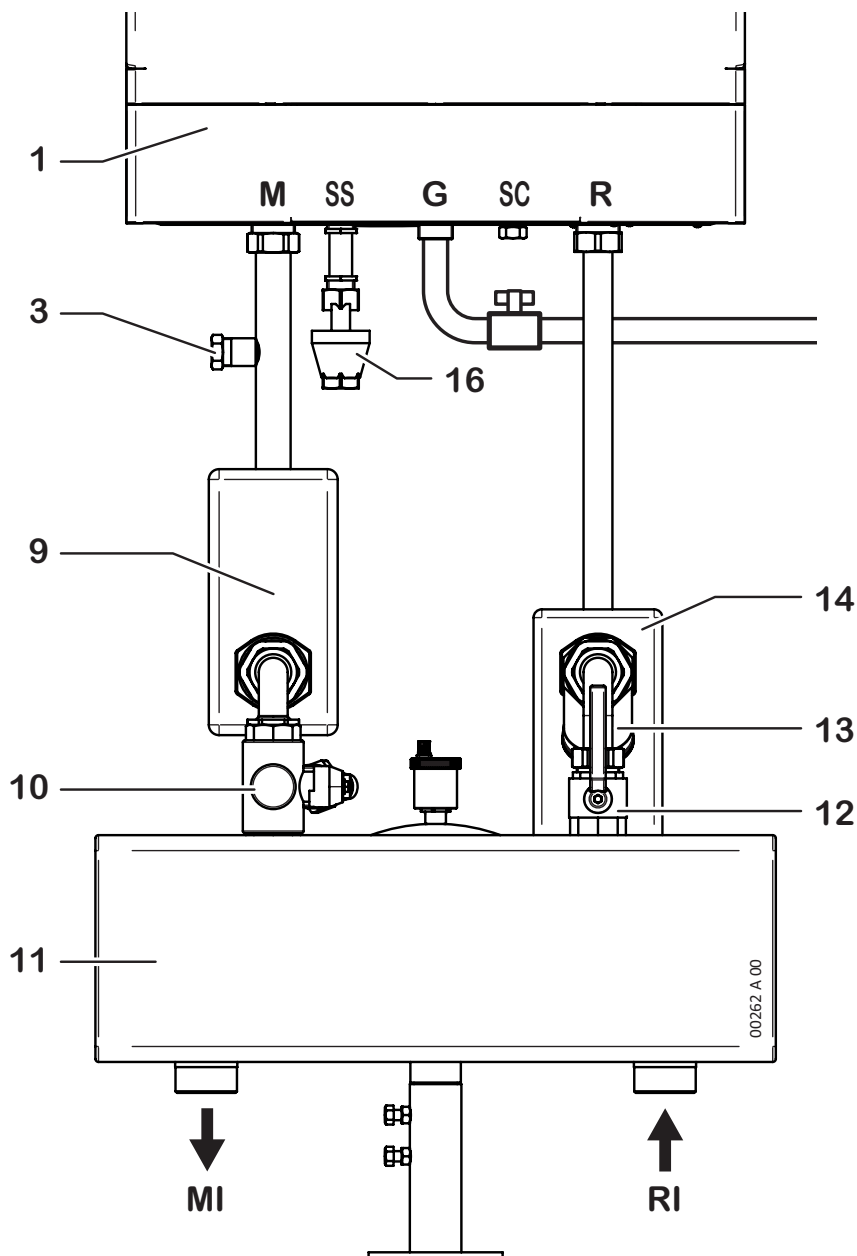
- 1.1 Штуцер для расширительного бака
- 1.2 В данной модели котла штуцер не используется (держите закрытым)
- 1.3 3-х ходовой запорный клапан на линии подачи
- 1.4 Запорный кран на обратной линии
- 1.5 Механический фильтр

- 2 Опция Воздухоотделитель
- 3 Опция Гидравлическая стрелка.
 - 3.1 Автовоздушник
- 4 Опция Грязеуловитель
 - 4.1 Сливной кран



Обозначения

- 1** Теплогенератор (котёл)
 - 3** Штуцер для расширительного бака
 - 10** Опция Воздухоотделитель
 - 11** Штуцер линии подачи к внешнему бойлеру (используется вместо штуцера 8, при наличии отделителя микропузырьков 10)
 - 12** 3-х ходовой запорный клапан на линии подачи
 - 13** Опция Гидравлическая стрелка
 - 14** Запорный кран на обратной линии
 - 15** Механический фильтр
 - 16** Опция Грязеуловитель
 - 17** Опция 3-х ходовой клапан ГВС
 - 19** Слив из предохранительного клапана (воронка + патрубков)
-
- M** Подача теплового модуля (котла)
 - SS** Слив из предохранительного клапана
 - G** Вход газа в тепловой модуль (котёл)
 - SC** Слив конденсата
 - R** Обратная линия теплового модуля (котла)
 - MI** Прямой трубопровод системы
 - RI** Обратный трубопровод системы



Обозначения

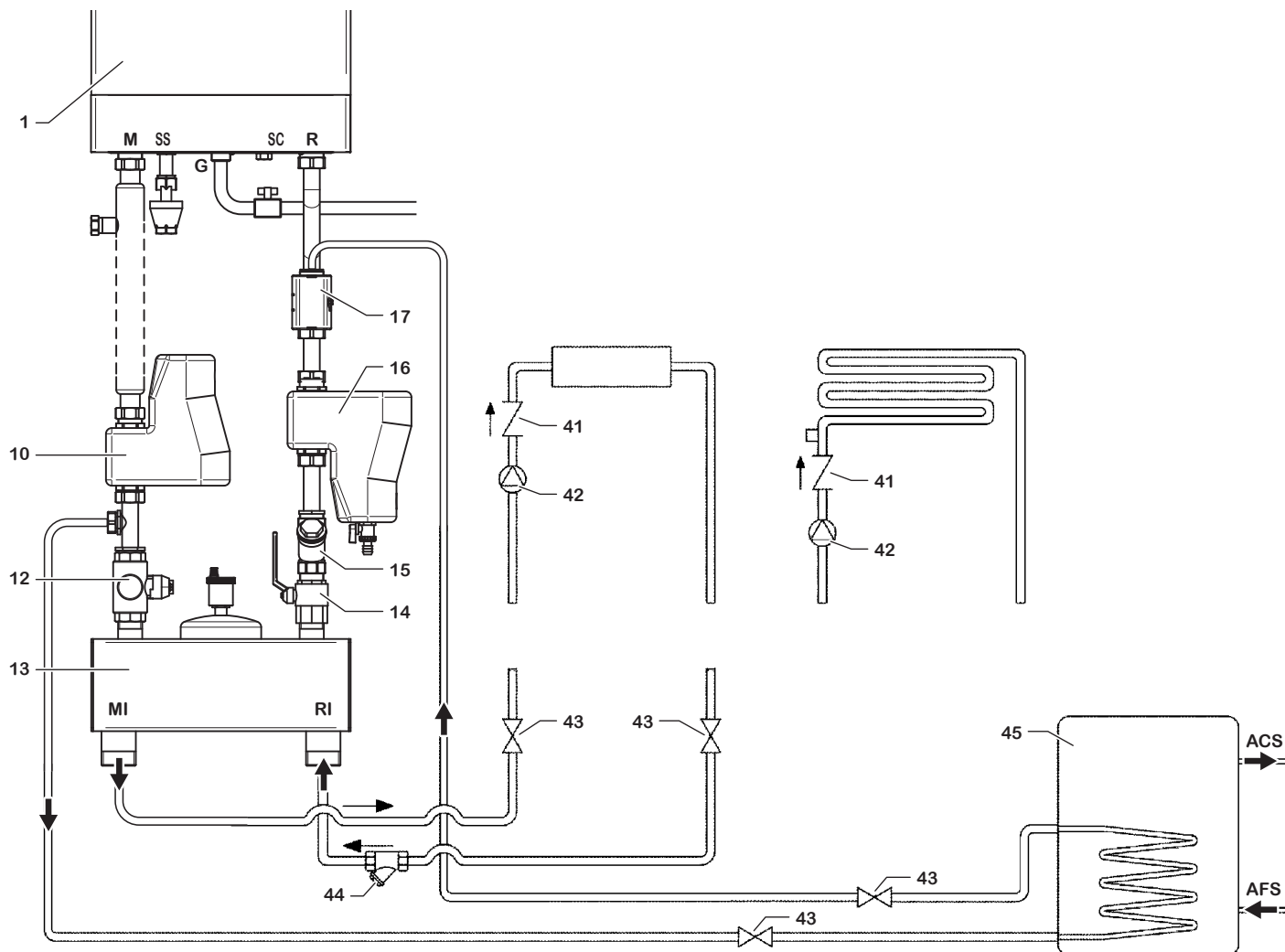
- 1 Теплогенератор (котёл)
- 3 Штуцер для расширительного бака
- 9 Опция Воздухоотделитель
- 10 3-х ходовой запорный клапан на линии подачи
- 11 Опция Гидравлическая стрелка
- 12 Запорный кран на обратной линии
- 13 Механический фильтр
- 14 Опция Грязеуловитель
- 16 Слив из предохранительного клапана (воронка + патрубок)

- M** Подача теплового модуля (котла)
- SS** Слив из предохранительного клапана
- G** Вход газа в тепловой модуль (котёл)
- SC** Слив конденсата
- R** Обратная линия теплового модуля (котла)
- MI** Прямой трубопровод системы
- RI** Обратный трубопровод системы

Схема присоединения Комплекта для подключения к системе отопления, гидравлической стрелки и контура нагрева удалённого бойлера

Модели 50 – 66 – 90 – 99 – 114

МОНТАЖНИКУ



Обозначения

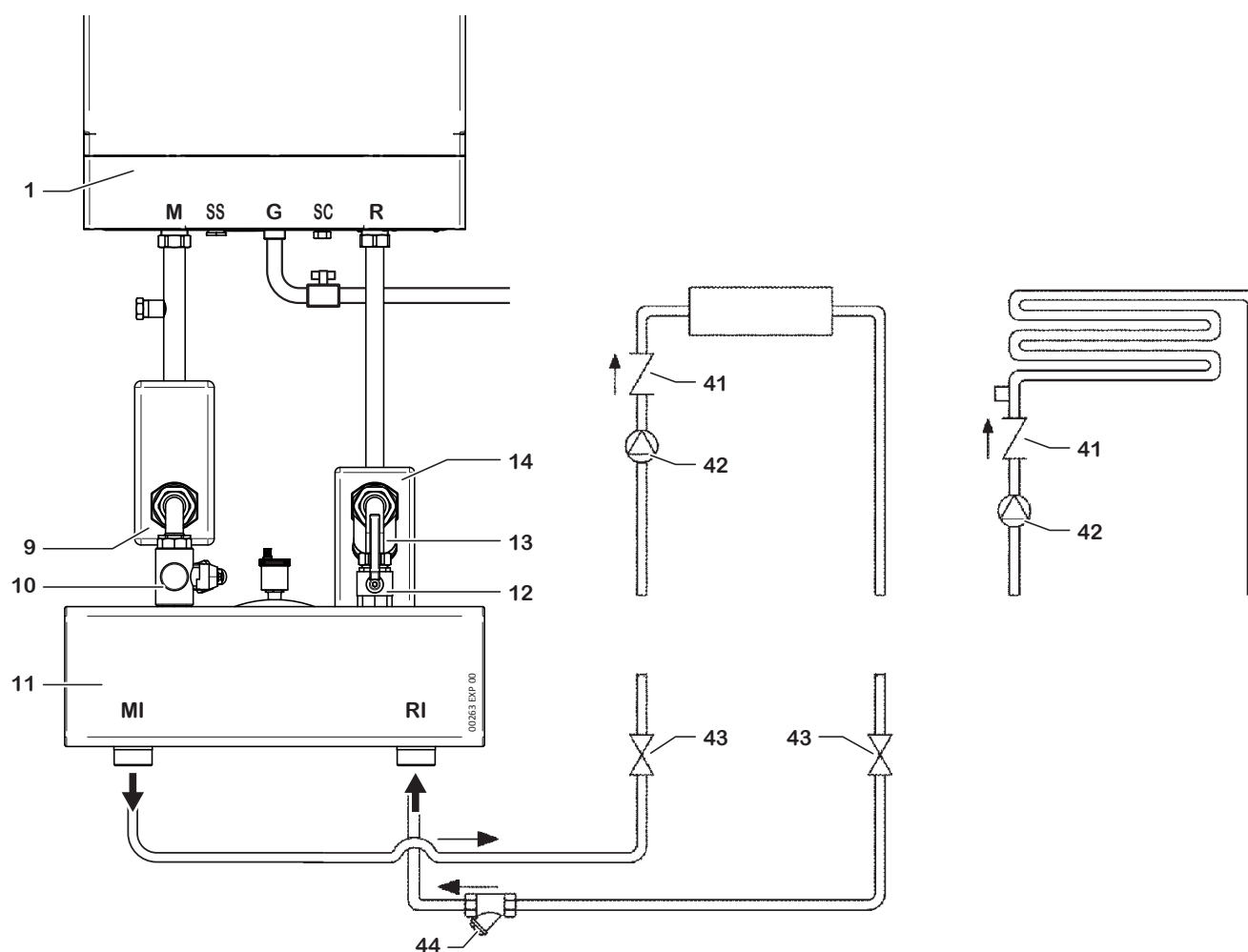
- | | | | |
|----|---|-----|-------------------------------------|
| 1 | Теплогенератор (котёл) | M | Подача теплового модуля (котла) |
| 10 | Опция Воздухоотделитель | SS | Слив из предохранительного клапана |
| 12 | 3-х ходовой запорный клапан на линии подачи | G | Вход газа в тепловой модуль (котёл) |
| 13 | Опция Гидравлическая стрелка | SC | Слив конденсата |
| 14 | Запорный кран на обратной линии | R | Подача теплового модуля (котла) |
| 15 | Механический фильтр | MI | Прямой трубопровод системы |
| 16 | Опция Грязеуловитель | RI | Обратный трубопровод системы |
| 17 | Опция "3-х ходовой клапан ГВС" - см. (i) | ACS | Горячая сантехническая вода |
| 41 | Обратный клапан | AFS | Холодная сантехническая вода |
| 42 | Циркуляционный насос контура | | |
| 43 | Запорный кран системы отопления - см. (i) | | |
| 44 | Фильтр системы отопления | | |
| 45 | Бойлер - см. (i) | | |



Опция "3-х ходовой клапан ГВС" может устанавливаться только на котлы Модели 50 и 66.

В Моделях 90 - 99 - 114 - 160 необходимо устанавливать бойлер для сантехнической воды (поз. 45) после гидравлической стрелки, Проектировщик должен подобрать и рассчитать размеры соответствующих дополнительных компонентов.

Модель 158

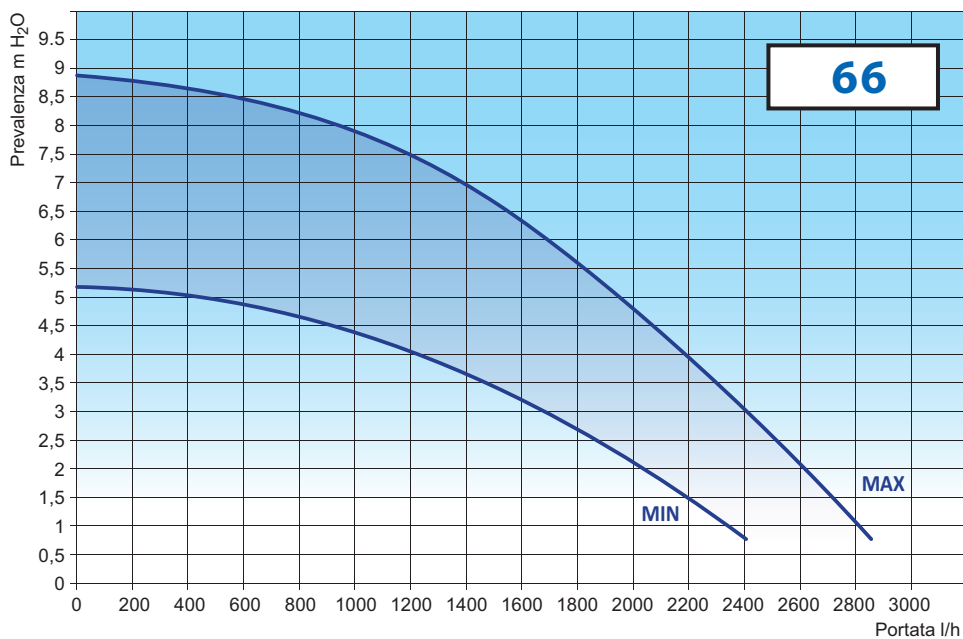
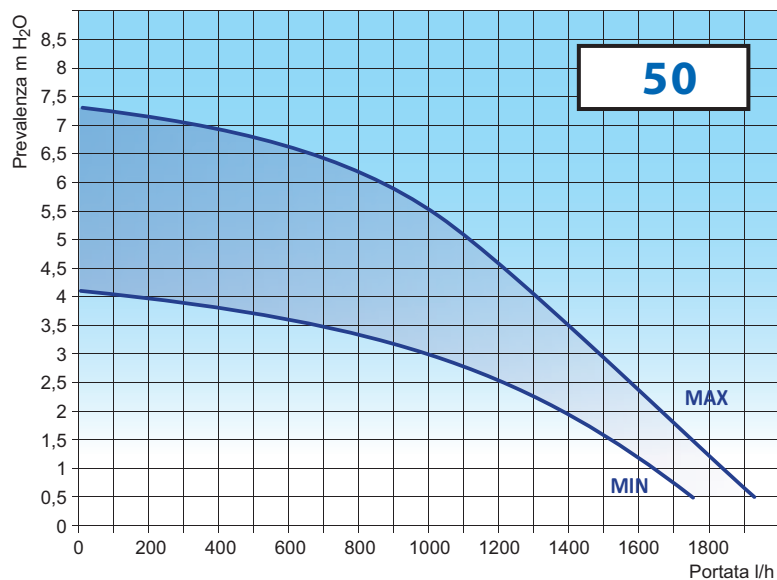


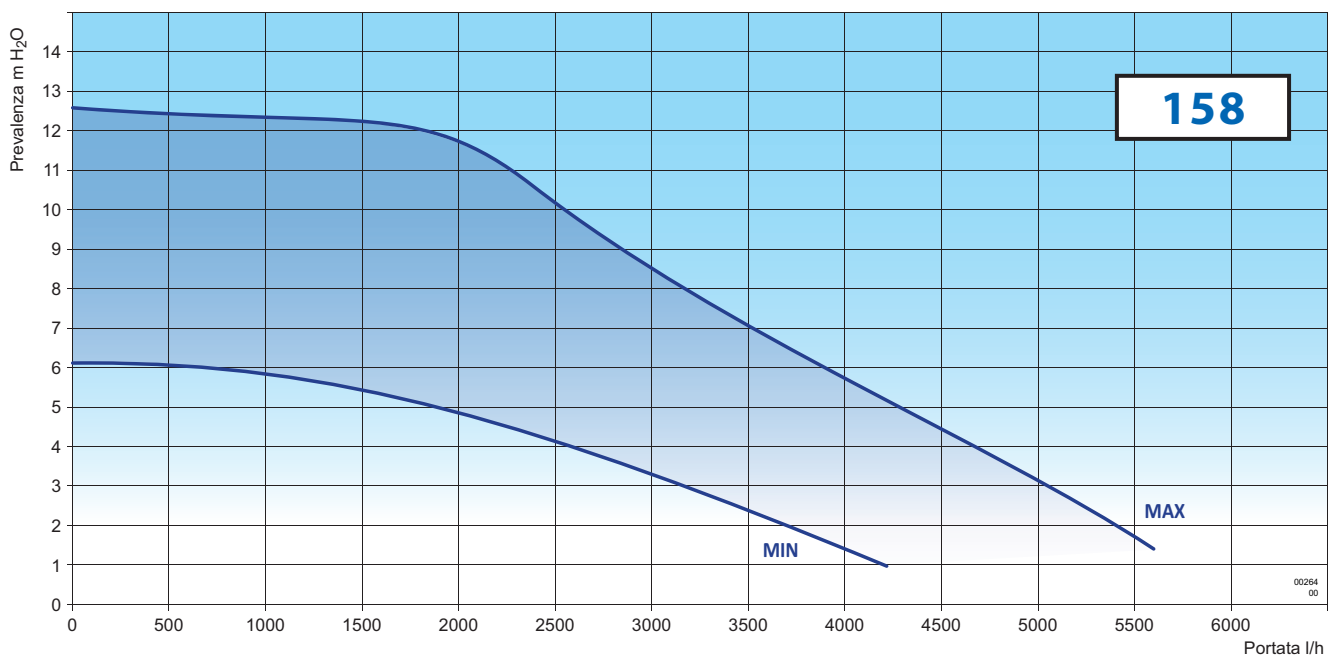
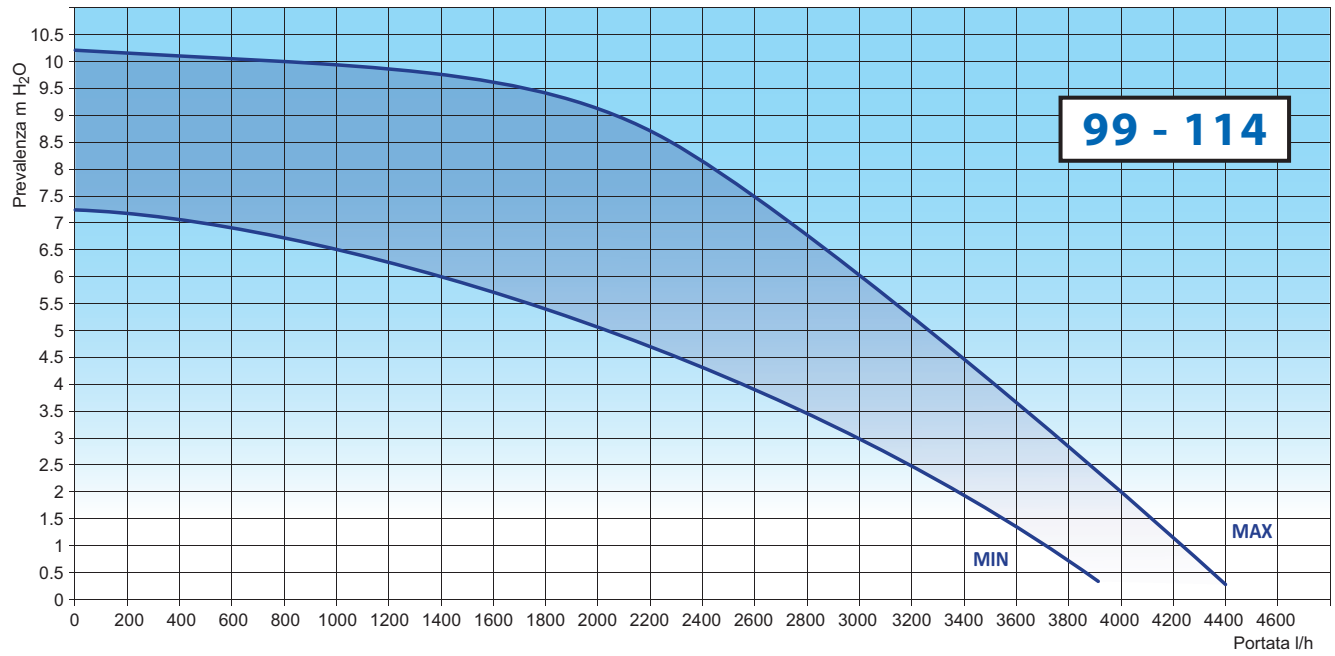
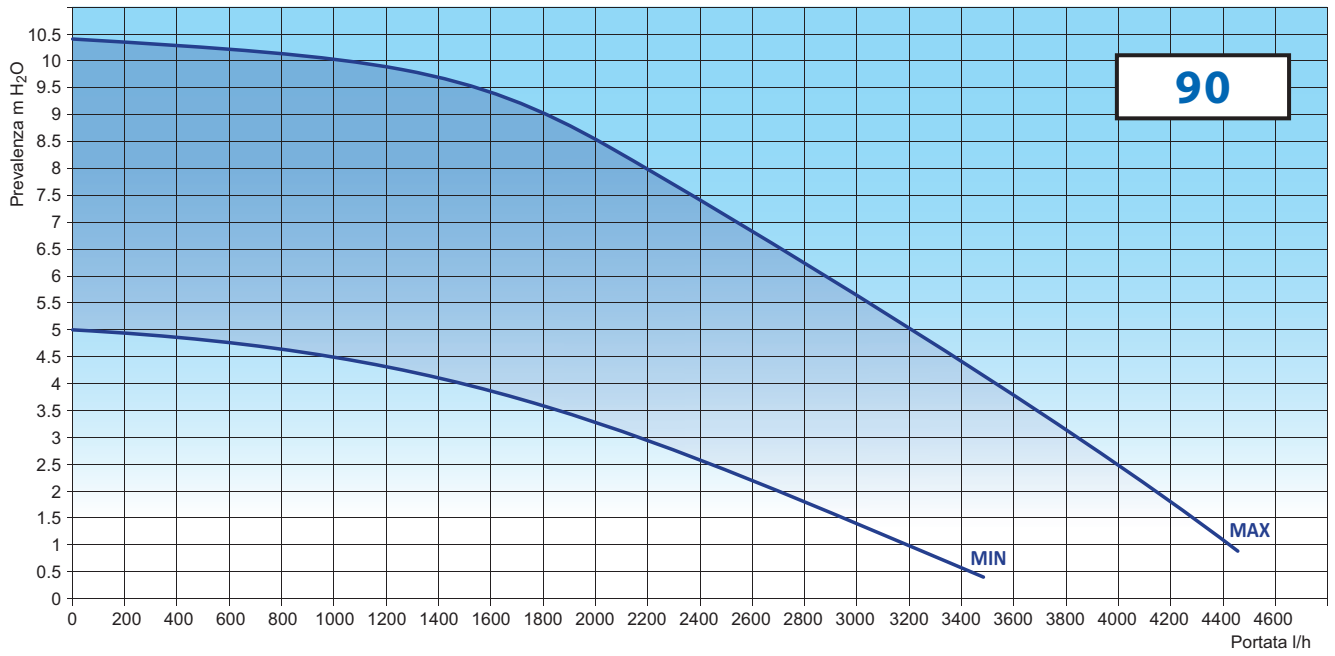
Обозначения

- | | | | |
|----|---|-----|-------------------------------------|
| 1 | Теплогенератор (котёл) | M | Подача теплового модуля (котла) |
| 9 | Опция Воздухоотделитель | SS | Слив из предохранительного клапана |
| 10 | 3-х ходовой запорный клапан на линии подачи | G | Вход газа в тепловой модуль (котёл) |
| 11 | Опция Гидравлическая стрелка | SC | Слив конденсата |
| 12 | Запорный кран на обратной линии | R | Подача теплового модуля (котла) |
| 13 | Механический фильтр | MI | Прямой трубопровод системы |
| 14 | Опция Грязеуловитель | RI | Обратный трубопровод системы |
| 41 | Обратный клапан | ACS | Горячая сантехническая вода |
| 42 | Циркуляционный насос контура | AFS | Холодная сантехническая вода |
| 43 | Запорный кран системы отопления | | |
| 44 | Фильтр системы отопления | | |

График расхода/напора в системе (без аксессуаров)

Остаточный напор на выходе из котла (без учёта дополнительных опций). Примечание: в тепловых модулях (котлах) установлен модулирующий циркуляционный насос, поэтому на графиках показаны максимальный и минимальный рабочие пределы.





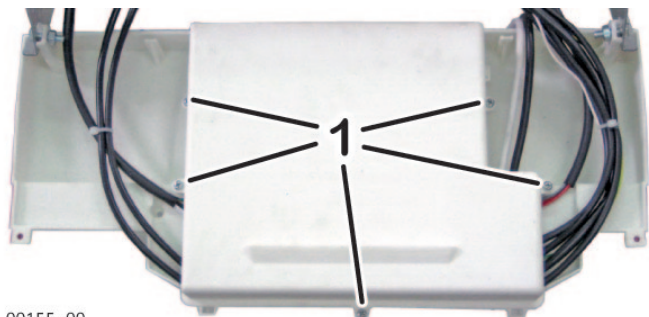
Доступ к электронной плате

Для получения доступа к плате управления:



Отключите электропитание котла. Снова включите питание только после того, как будет закрыта задняя крышка отсека с платой.

- ▶ отвинтите винты **1** и снимите заднюю крышку отсека с платой.



00155_00

Электрические соединения котла



Комнатный термостат работает от сверхнизкого безопасного напряжения (SELV): подключите его к контактам без напряжения (сухой контакт) термостата обычного или с таймером. Ни в коем случае его **НЕЛЬЗЯ подключать к цепям с напряжением.**



Во избежание неполадок, вызванных помехами, соединения со сверхнизким напряжением (например, стандартный термостат, обычный или с таймером) должны быть проложены отдельно от проводов электропитания, например, в отдельных трубах для проводки.

Подключите котёл к сети электропитания 220÷240В-50Гц. В любом случае, напряжение питания должно отклоняться от номинального напряжения устройства (230В) не более чем на -15% ... +10%; в противном случае могут возникнуть неполадки или неисправности. Необходимо соблюдать полярность L-N (Фаза L=коричневый; нейтраль N=синий) - а также необходимо присоединить заземление (жёлто-зелёный провод).



ОБЯЗАТЕЛЬНО установите перед устройством **АВТОМАТИЧЕСКИЙ ВЫКЛЮЧАТЕЛЬ**, соответствующий действующим нормативам. Установка должна осуществляться в соответствии с действующими нормативами и техническими правилами.

Для подключения устройства к сети электропитания необходимо использовать двухполюсный выключатель. Запрещается использовать переходники, разветвители и удлинители.

При замене провода электропитания используйте провод следующего типа: H05VVH2-F или H05VVH2-F.



Замену провода электропитания должен выполнять квалифицированный техник.

Обязательно отсоедините заземление в соответствии с действующими стандартами МЭК. Для замены провода откройте крышку отсека с платой, выньте провод из кабельного ввода и отсоедините от клемм. Для установки нового провода выполните данную последовательность действий в обратном порядке.

При присоединении кабеля к котлу обязательно соблюдайте следующие условия:

- проводник заземления должен быть примерно на 2 см длиннее прочих проводников (Фаза, Нейтраль);
- закрепите провод перед клеммами с помощью специального крепежа.



Электробезопасность устройства обеспечивается только если оно правильно соединён с исправной системой заземления, выполненной в соответствии с действующими Стандартами по безопасности.

Обратитесь к уполномоченному технику, который должен убедиться в том, что электропроводка соответствует максимальной потребляемой мощности устройства, указанной на паспорте, в частности он должен проверить, что сечение проводников сети соответствует потребляемой мощности устройства.



Baltur снимает с себя всякую ответственность за физический и материальный ущерб, причинённый в результате неправильного заземления котла и несоблюдения Стандартов.

Электрические соединения между котлом и бойлером



Не подключайте электропитание, а также другие провода, которые могут быть под напряжением, к клеммам Бойлера.

Согласно "Электрическая схема котла" на странице 24, в котле имеется два различных входа для электрического подключения Бойлера:

ТВ: вход для термостата Бойлера или запроса ГВС солнечной панели: когда контакт замкнут, котёл принудительно переключается в режим нагрева бойлера ГВС, и работает в нём до размыкания контакта (либо до достижения макс. температуры котла). Используется в случае Бойлера с контролем температуры по термостату (в том числе с ручной настройкой) или в сочетании с солнечной панелью, с тем чтобы она могла управлять нагревом бойлера ГВС, когда солнечного тепла недостаточно.

STB: вход датчика температуры Бойлера: котёл считывает температуру Бойлера и, в случае необходимости, переключается на нагрев бойлера ГВС, чтобы поддерживать его температуру на заданном значении. Даже если Бойлер НЕ был поставлен компанией Baltur, **необходимо использовать оригинальный дополнительный аксессуар Датчик Бойлера** (NTC R=10 кОм при 25°C, β=3435). Если вы собираетесь использовать контакт STB, необходимо **удалить резистор**, установленный на заводе, **в противном случае оставьте его.**



Соединительный провод между датчиком STB и котлом должен быть проложен в кабель-канале, отдельном от проводов электропитания. В любом случае, максимальная длина провода типа 2x0,5мм² составляет 30 метров.

Примечание: если используются оба входа, **ТВ имеет приоритет по сравнению с STB.**

Датчик Уличной Температуры

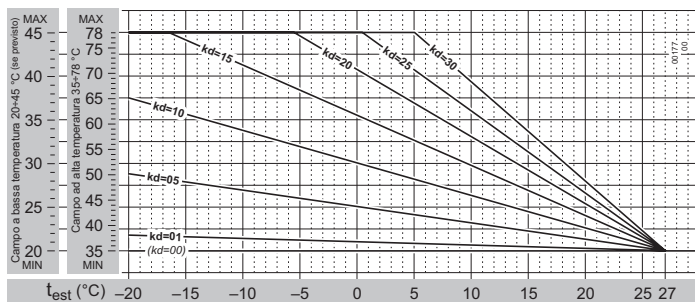
Монтаж и настройка

Уличный датчик автоматически управляет температурой подачи системы отопления** в зависимости от температуры на улице, и пользователю не приходится регулировать её вручную. Данная функция также называется "скользящая температура" и "погодозависимое терморегулирование".

** то есть температуру радиаторов. Не путайте данное регулирование с температурой в помещениях (она

задействуется на Комнатном термостате или дистанционном пульте, а не на котле), и не связана с первой.

Монтаж должен осуществляться квалифицированным техником в соответствии с инструкциями, идущими в комплекте с аксессуаром. Для подключения к плате управления смотри "Электрическая схема котла" на странице 24. После установки Уличного датчика, кнопки **+ . III** и **- . III**, описанные в Разделе Пользователь, больше не будут регулировать напрямую температуру подачи, а коэффициент рассеивания "**kd**", то есть влияние уличной температуры, измеренной датчиком, на температуру подачи системы отопления, смотри график ниже.



На практике, коэффициент **kd** меняется в зависимости от предполагаемого качества теплоизоляции здания. Диапазон его значений от 01 до 30: чем больше это значение, тем выше теплопотери, и, следовательно, менее эффективная теплоизоляция (и наоборот).

(i) Поскольку существует большое множество типов зданий, не существует точных указаний, каким надо устанавливать коэффициент **kd**. **Правильная настройка ищется каждый раз опытным путём, таким образом, чтобы при любой внешней температуре, в помещении всегда были комфортные условия**, когда даже при достаточно низкой уличной температуре, помещение нагревается достаточно быстро, а при тёплой погоде не должно быть пиковых подъёмов температуры внутри.

Датчик Уличной Температуры с доп. пультом

Если имеется к котлу подключен Пульт Дистанционного Управления, его параметр **PO4** (тип удалённой модуляции помещения) необходимо установить на значение **2** (модуляция по Уличному датчику и 2-х позиционное регулирование "on-off" по комнатному датчику) **или 3** (модулирование по обоим датчикам, комнатному и уличному) как описано в параграфе 5 руководства, поставляемого с Опцией Пульт Дистанционного Управления. Следовательно, после этого, также и **kd** необходимо установить на такое же значение (см. параграф 8.6 этого же руководства). На Пульте Дистанционного Управления, просто из-за разного отображения, диапазон регулирования **kd** будет **0.1...3.0**, а не 01...30.

Пульт

Оригинальный Пульт Дистанционного Управления **это не просто термостат с программируемым таймером: он оптимизирует работу котла**, обмениваясь данными с его платой. В него встроен **климатический программатор на неделю, с простой настройкой и использованием**: для перехода из автоматического режима и наоборот **просто нажмите кнопку**. Он дублирует **все команды** котла и сообщает Технику всю **информацию для диагностики и дополнительные**

функции. Простой монтаж, подключается вместо Комнатного термостата. Питается от котла, сверхнизкое напряжение и, следовательно, **ему не нужны батарейки**.

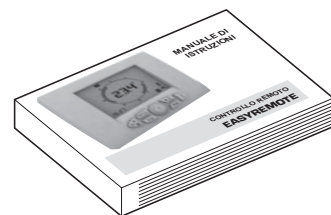
(i) Выньте Пульт Дистанционного Управления из коробки и **уберите в надёжное место его руководство вместе с данной инструкцией**.



Ни в коем случае, не подключайте к линии электропитания 230В данный Пульт Дистанционного Управления, а также его провод, выходящий из котла.



Во избежание неполадок, вызванных помехами, провода Пульта Дистанционного Управления и прочие провода низкого напряжения должны быть проложены отдельно от проводов электропитания например, в отдельных трубках для проводки.



Максимальная длина провода не должна превышать 50м.

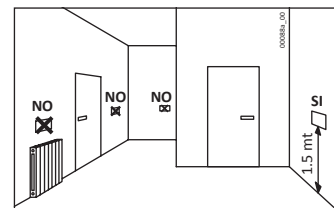


Пульт Дистанционного Управления должен быть установлен на высоте примерно 1.5 метров, в такой точке, где будет правильно измеряться температура помещения, не устанавливайте его в нишах, за дверьми, занавесками, рядом с источниками тепла, на солнце или там, где на него могут попадать брызги воды.

1. Убедитесь в том, что на котёл не подаётся электропитание;

2. установите устройство как описано в параграфе 4 руководства, поставляемого с данным Аксессуаром;

3. присоедините Пульт Дистанционного Управления к проводу "Комнатного термостата - Пульта Дистанционного Управления" выходящему из котла, с помощью соответствующей двухполюсной клеммы. Смотри также раздел "Электрическая схема котла" на странице 24;

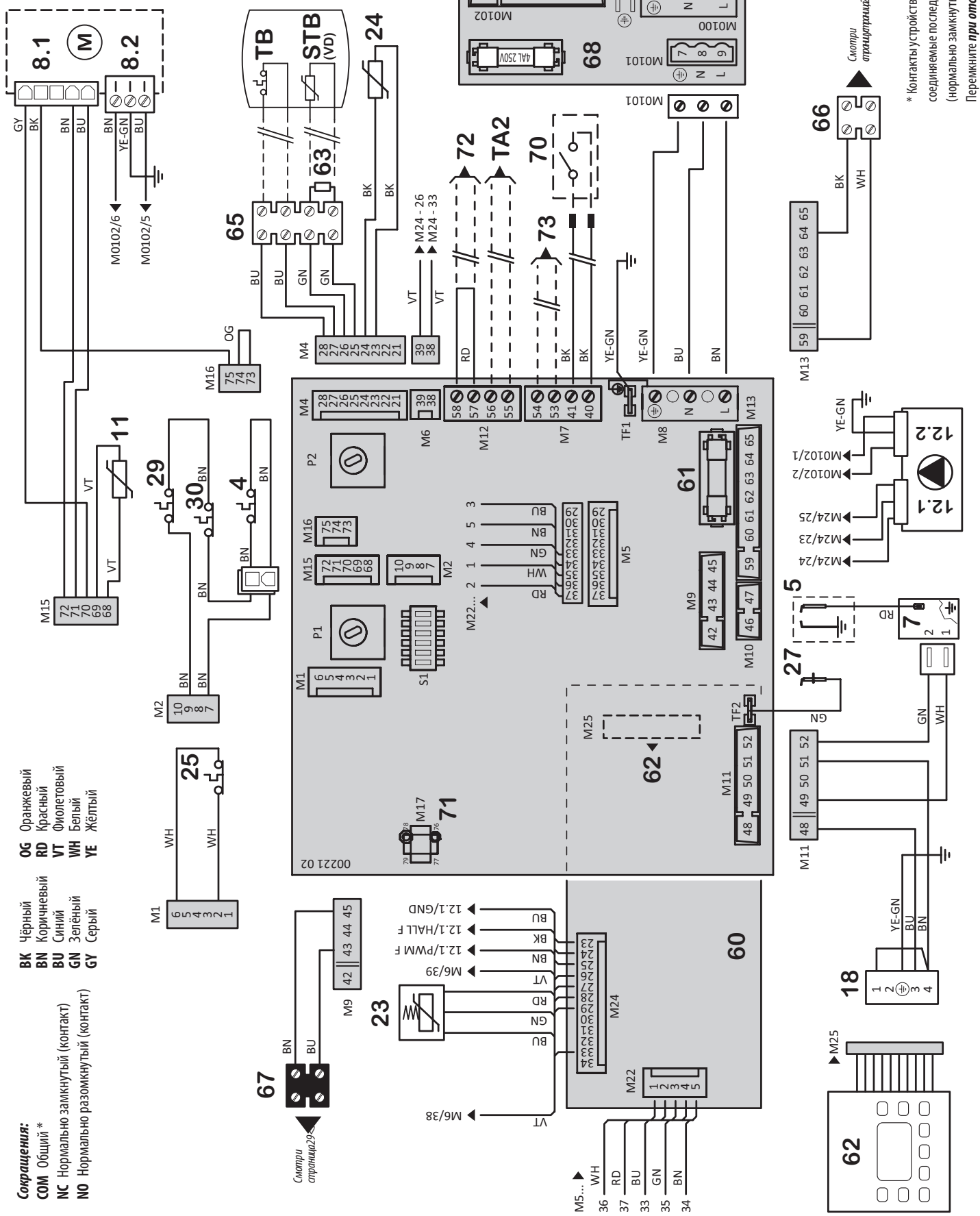


Примечание: при подключении Пульта Дистанционного Управления нет полярности.

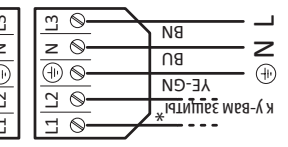
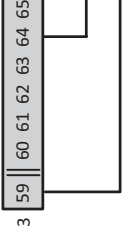
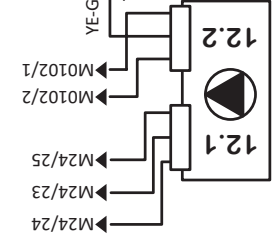
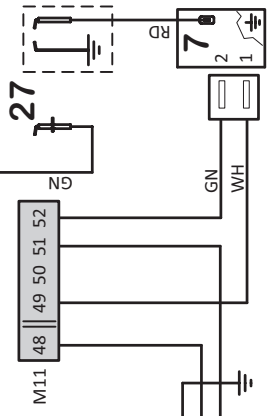
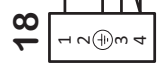
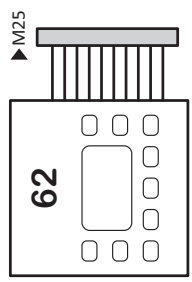


Проверьте работу устройства. Плата распознает его автоматически (в противном случае возникнет ошибка **E31**, уже описанная в пар. "Аварии - блокировка котла" на странице 41) **при следующих условиях:**

- на панели управления котла, кнопкой **⏻**, всегда можно выбрать режим **Лето**. Теперь режимы работы котла (в том числе OFF) будут устанавливаться только на Пульте Дистанционного Управления;
 - плата должна быть настроена, как описано в разделе "Настройки электронной платы" на странице 40.
4. на дисплее котла отобразится сообщение "**Re.On**".



- Сокращения:**
COM Общий *
NC Нормально замкнутый (контакт)
NO Нормально разомкнутый (контакт)
- ВК** Чёрный
BN Коричневый
BU Синий
GN Зелёный
GY Серый
- OG** Оранжевый
RD Красный
VT Фиолетовый
WH Белый
YE Жёлтый



* Контакты устройств защиты, соединяемые последовательно (нормально замкнутые).
 Переключите при отсутствии.

- 4 Предохранитель котла (*)
- 5 Электрод розжига
- 7 Трансформатор розжига
- 8.1 Вентилятор - частотный регулятор
- 8.2 Вентилятор - электропитание
- 11 Датчик температуры в обратной линии системы
- 12.1 Модулирующий насос- контроль скорости
- 12.2 Модулирующий насос- электропитание
- 18 Газовый клапан (команда открытия)
- 23 Датчик давления в системе
- 24 Датчик температуры подачи системы
- 25 Предохранительный термостат котла (подача) (*)
- 27 Электрод обнаруж. пламени
- 29 Датчик. Дым. газов (*)
- 30 Термостат котла (ручной возврат) (*)
- 60 Плата дисплея
- 61 Предохранитель F2A (2 A быстрый)
- 62 Кнопки управления
- 63 Резистор 2,2 кОм - 1/2W (**)
- 64 не используется
- 65 Клеммник Бойлера
- 66 Клеммник опции "Клапан ГВС" VD (только модели 50кВт и 70кВт) или управления дополнит.насосом ГВС PRS
- 67 Клеммник цепи управления доп. насосом Отопления PRR
- 68 Плата питания

Внешние компоненты, опции:
70 Комнатный термостат: Простой контакт комнатного термостата или Хронотермостат (стандартное), сверхнизкое напряжение, защита SELV. Контакт замыкут = затор активен.

Пульт Дистанционного

Управление: контакты оригинального устройства Пульт Дистанционного Управления, соответствент протоколу OREPLIEM. Смотри также страницу страница 24.
 Для установки обратите соеднение между двумя проводниками и присоедините к контактам устройства при необходимости удалите).

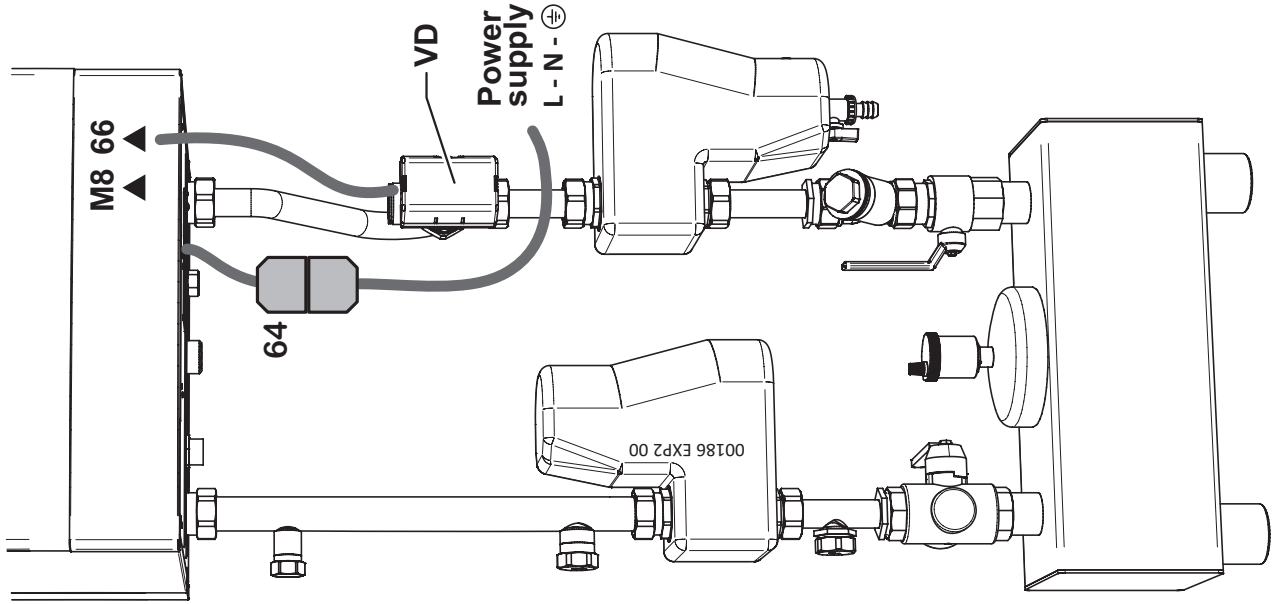
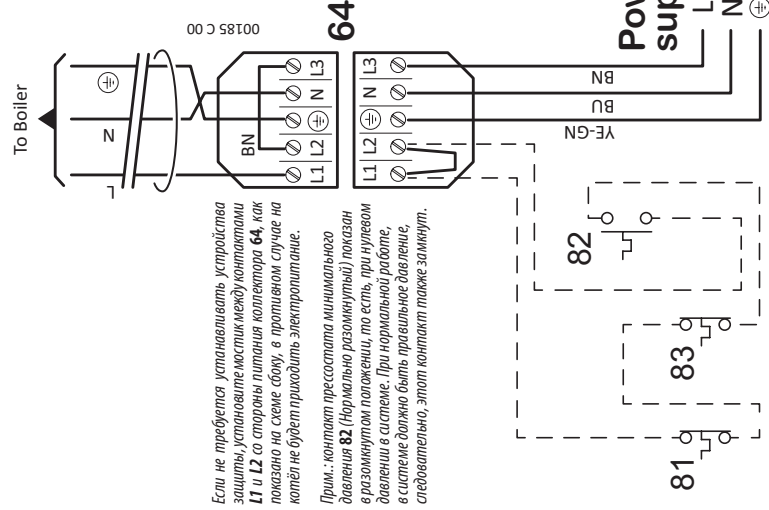
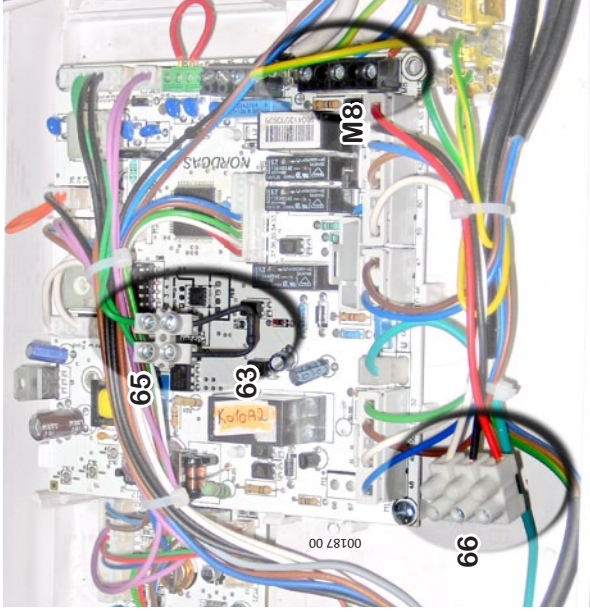
- 71 Подготовка для опции "системы отопления по контурам" с Пультom Дистанционного Управления
- 72 Подготовка для предохран. термостата напольной системы отопления
- 73 Подготовка для Датчика Уличной Температуры
- TA2 Подготовка для Комнатного термостата контуров с разной температурой
- TB Термостат бойлера ГВС (*) (**)
- STB Датчик температуры бойлера ГВС. Включён в Опцию "3-х ходовой клапан ГВС" VD (**)
- VD Опция "3-х ходовой клапан ГВС" (только модели 50кВт и 70кВт) (**)
- PRR Вспомогательный Насос Отопления (требует вспомогательные реле)
- PRS Вспомогательный Насос ГВС (требует вспомогательные реле)

Примеры устройств защиты:

- 81 Аварийный термостат перегрева системы отопления (пределный термостат) (*) (**)
- 82 Аварийный пресостат минимального давления (*) (**)
- 83 Аварийный пресостат максимального давления (*) (**)

(*) контакты этих компонентов показаны при условии работы холодильной системы.

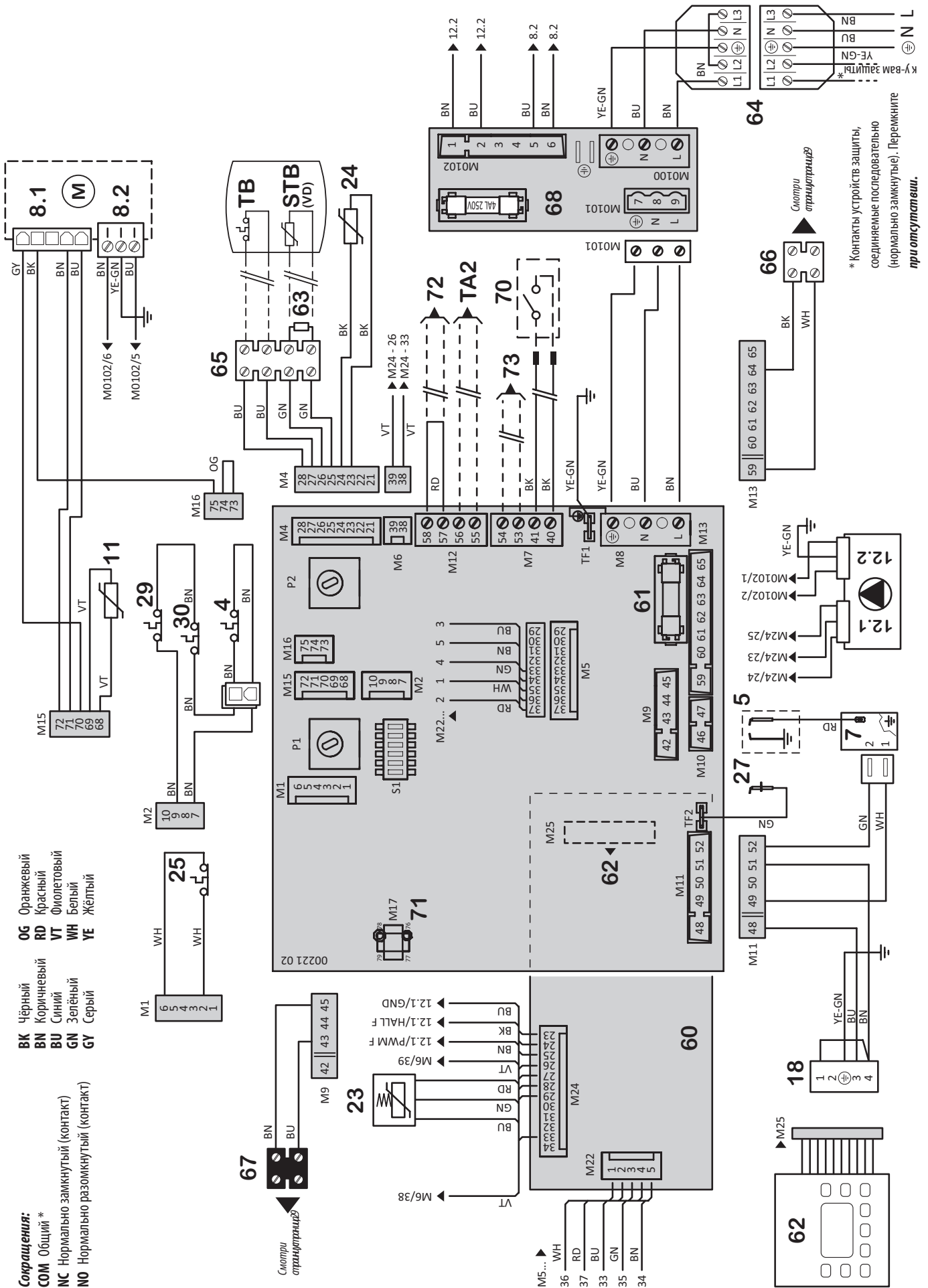
(**) подробные Смотри в "Электрические подключения и питание Модели 50 - 66 - 90 - 99 - 114" на странице 26



Power supply Соблюдайте полярность L-N линии электропитания.

Установите Автоматический

выключатель с размыканием контактов не менее 3 мм.

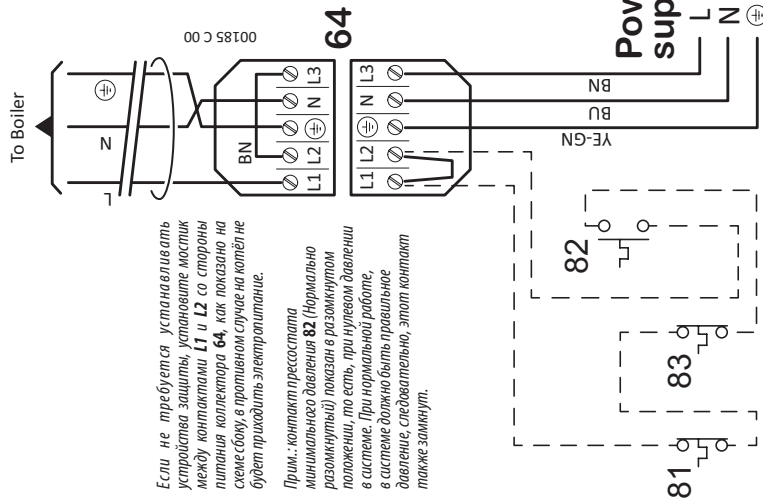
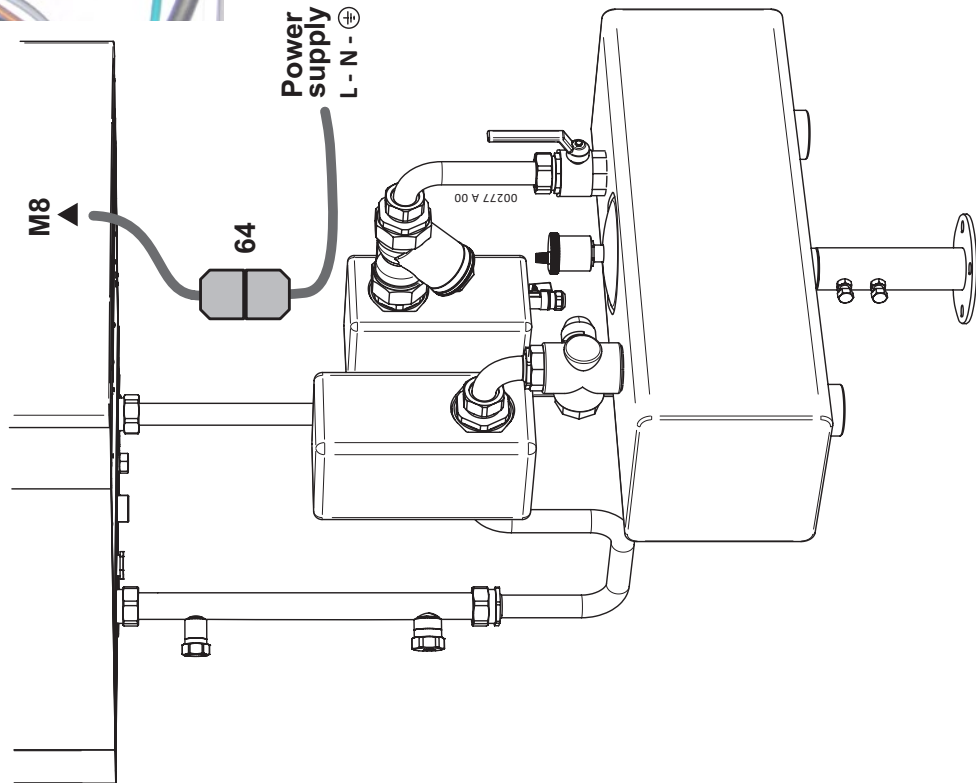
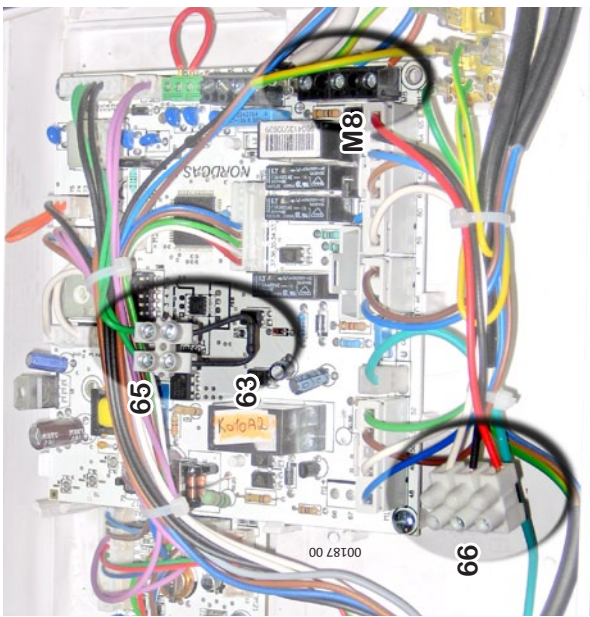


- Сокращения:**
COM Общий *
NC Нормально замкнутый (контакт)
NO Нормально разомкнутый (контакт)
- БК** Чёрный
BN Коричневый
BU Синий
GN Зелёный
GY Серый
- OG** Оранжевый
RD Красный
VT Фиолетовый
WH Белый
YE Жёлтый

*Контакты устройств защиты, соединяемые последовательно (нормально замкнутые). Переключите при отсутствии.

МОНТАЖНИКУ

- 4 Предохранитель котла (*)
- 5 Электрод розжига
- 7 Трансформатор розжига
- 8.1 Вентилятор - частотный регулятор
- 8.2 Вентилятор - электропитание
- 11 Датчик температуры в обратной линии системы
- 12.1 Модулирующий насос-контроль скорости
- 12.2 Модулирующий насос-электропитание
- 18 Газовый (команда открытия)
- 23 Датчик давления в системе
- 24 Датчик температуры подачи системы
- 25 Предохранительный термостат котла (подача) (*)
- 27 Электрод обнаруж. пламени
- 29 Датчик. дым. газов (*)
- 30 Термостат котла (ручной возврат) (*)
- 60 Плата дисплея
- 61 Предохранитель F2A (2 A быстрый)
- 62 Кнопки управления
- 63 Резистор 2.2 кОм - 1/2W (не убирайте - он нужен для работы платы с этим типом котла)
- 64 не используется
- 65 Клеммник на 2 контакта для Резистора 2.2 кОм деталь 63
- 66 Клеммник для устройства, не предусмотренного в котлах этого типа (отсутствует в некоторых моделях)
- 67 Клеммник цепи управления доп. насосом Отопления PRR
- 68 Плата питания



Если не требуется устанавливать устройства защиты, установите мостик между контактами L1 и L2 со стороны питания коллектора 64, как показано на схеме; в противном случае на котле не будет происходить электропитание.

Прим.: контакт прервостата минимального давления 82 (Нормально разомкнутый) показан в разомкнутом положении, то есть, при нулевом давлении в системе. При нормальной работе, в системе должно быть правильное давление, следовательно, этот контакт также замкнут.

Внешние компоненты, опции:
70 Комнатный термостат: Простой контакт комнатного термостата или Хронотермостат (стандартное), сверхнизкое напряжение, защита SELV. Контакт замкнут = зовор активен.

Пульт Дистанционного

Управление: контакты оригинального устройства Пульт Дистанционного Управления, соответствует протоколу OPENHEIM. Слоты также предусмотрена Z+. Для установки уберите соединение между двумя проводниками и присоедините к контактам устройства (при необходимости удлините).

- 71 Подготовка для опции "системы отопления по контурам" с Пульт Дистанционного Управления
- 72 Подготовка для предохран. термостата напольной системы отопления
- 73 Подготовка для Датчика Уличной Температуры
- 81 Аварийный термостат перегрева системы отопления (предельный термостат) (*) (**)
- 82 Аварийный прервостат минимального давления (*) (**)
- 83 Аварийный прервостат максимального давления (*) (**)
- TA2 Подготовка для Комнатного термостата контуров с разной температурой
- TB Термостат бойлера ГВС (*) (**)
- STB Датчик температуры бойлера ГВС
- PRR Вспомогательный Насос Отопления (требуется вспомогательное реле)
- PRS Вспомогательный Насос ГВС (требуется вспомогательное реле)

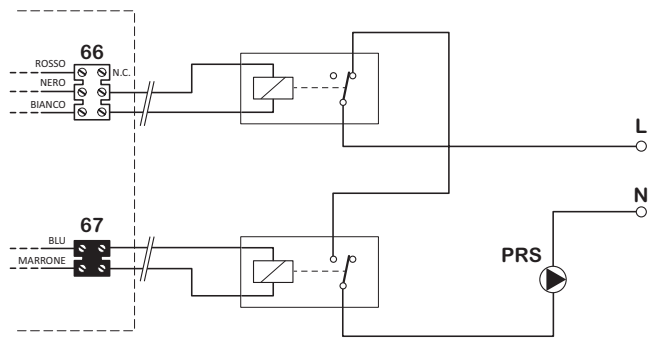
(*) контакты этих компонент показаны при условии легкой холодной система.

(**) подробные Слоты в "Электрические подключения и питание Модель 158" на странице 28

Соблюдайте полярность L-N линии электропитания.
Установите Автоматический выключатель с размыканием контактов не менее 3 мм.

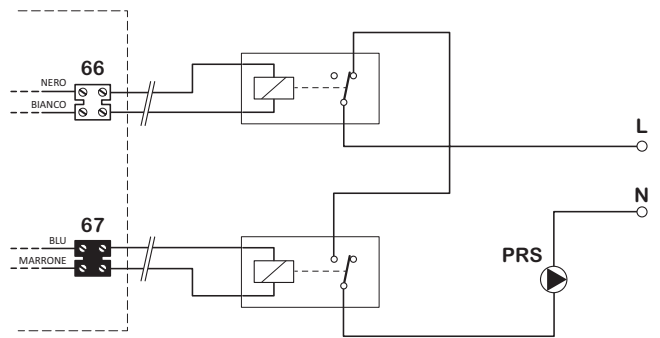
Модели 50 - 66 только с вспомогат. Насосом ГВС (PRS)

Установите параметр 44 на значение 3



Модели 90 - 99 - 114 - 158 только с вспомогат. Насосом ГВС (PRS)

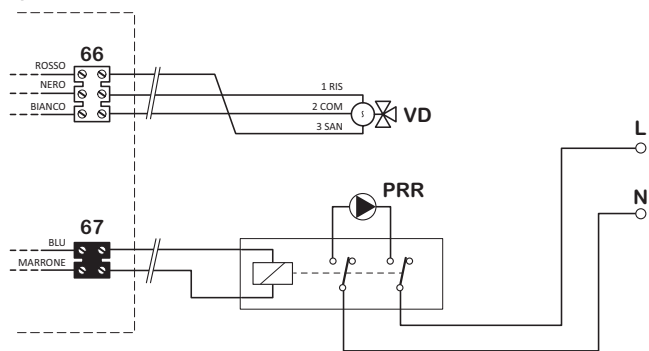
Установите параметр 44 на значение 3



Модели 50 - 66 только с вспомогат. Насосом Отопления (PRR)

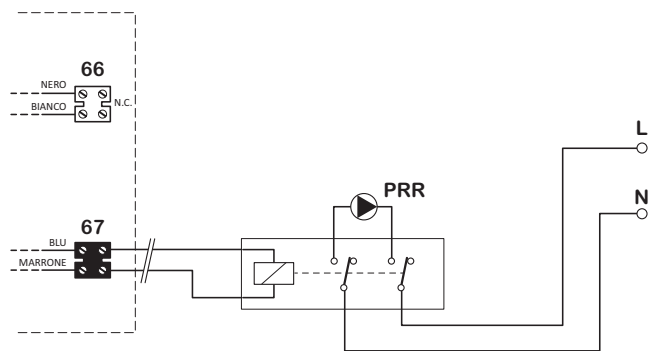
и и, возможно, Распред. Клапаном ГВС (VD).

Установите параметр 44 на значение 0 - 1 или 2 в зависимости от требований



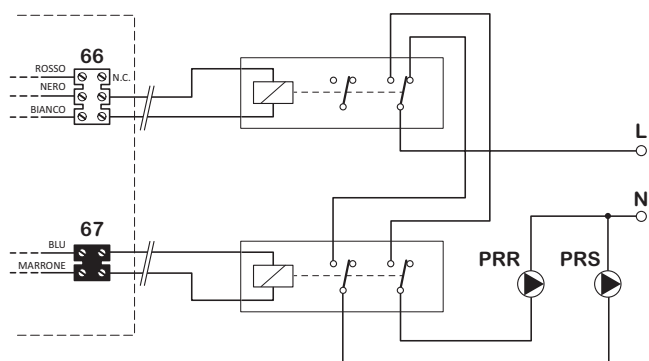
Модели 90 - 99 - 114 - 158 только с вспомогат. Насосом Отопления (PRR)

Установите параметр 44 на значение 0 - 1 или 2 в зависимости от требований



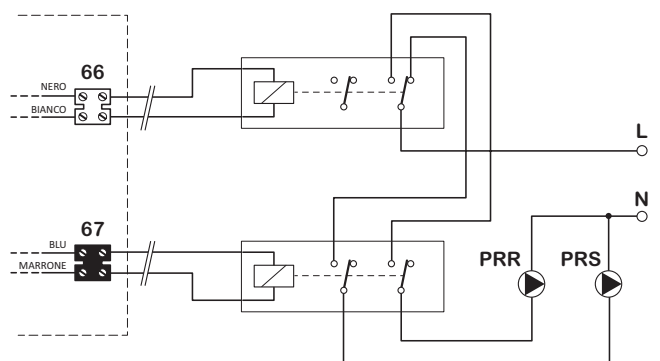
Модели 50 - 66 с обоими вспомогательными Насосами: ГВС (PRS) и Отопления (PRR)

Установите параметр 44 на значение 3



Модели 90 - 99 - 114 - 158 с обоими вспомогательными Насосами: ГВС (PRS) и Отопления (PRR)

Установите параметр 44 на значение 3



00024_01

МОНТАЖНИКУ

Рекомендации по характеристикам воды в системе

Заполнение системы отопления – это чрезвычайно деликатная операция, которую нельзя недооценивать, как при замене Теплогенератора (котла), так и при монтаже новой системы.

Неправильная оценка характеристик воды в системе может в некоторых случаях привести к выходу из строя системы и Теплогенератора (котла).

Система отопления почти никогда не бывает герметичной, иногда могут происходить утечки воды, а также попадание в неё кислорода. Как мы увидим далее, оба эти явления являются пагубными.

На срок службы системы отопления отрицательно сказываются следующие основные параметры:

- Одновременное присутствие металлов с различным электрохимическим потенциалом (медь, латунь, сталь и иногда также алюминий), которые при контакте с водой вызывают гальваническую коррозию.
- Наличие свободного кислорода, обычно вызванного проникновением воздуха в местах соединений или через прокладки, являющегося типичным коррозионным агентом, особенно активным при температурах от 50 до 50 и 70° С.
- Утечки воды, приводят к частым доливкам, могут вызывать как коррозию, так и образование накипи, в зависимости от типа воды, используемой для подпитки. В любом случае необходимо контролировать количество утечек (и, соответственно, доливаемой воды), особенно в случае систем автоматической подпиткой. В этом случае обязательно необходимо установить счётчик, показывающий количество доливаемой воды.

Естественная или занесённая грязь в воде:

В питьевой воде могут содержаться, и часто в больших концентрациях, хлориды и сульфаты, которые могут увеличивать скорость коррозии металлических поверхностей. Перед и во время монтажа в систему могут попасть и другие нежелательные компоненты (материалы, используемые при изготовлении, металлическая стружка, опилки, смазка, отложения и прочая грязь). Остатки сварки также могут вызывать ржавление, как в новых системах, так и в случае замены части оборудования или ремонте. В старых системах, рассчитанных на применение радиаторов, трубы имеют большее сечение, соответственно в системе содержится большой объём воды, что благоприятствует накоплению грязи и отложений.

Грязь и накипь

Наличие через отложений (магнетит) указывает на ограниченную коррозию, однако высокий удельный вес этого оксида может привести к образованию трудно удаляемых заторов, особенно в наиболее горячих зонах. Корки накипи образуются из-за жёсткости воды, то есть присутствующих в ней солей кальция и магния. Кальций в виде карбоната оседает в наиболее горячих точках системы отопления. Магнетит часто делает накипь более твёрдой. Красный оксид железа Fe2O3 указывает на кислородную коррозию.

Частые утечки

В случае частых утечек водород и воздух скапливаются в верхней части теплообменника и радиаторов, препятствуя правильному теплообмену. Когда начинается процесс электролитической коррозии, уровень воды в системе снижается, а в верхних зонах теплообменника и радиаторов начинает скапливаться газ. Наличие воздуха свидетельствует о том, что, возможно, система негерметична. Медленное падение давления в системе, вызванное утечкой, часто бывает трудно обнаружить, особенно когда небольшая (зимой утечки из клапанов радиаторов часто не видны, поскольку они высыхают от тепла радиатора или котла). Эти микроскопические утечки позволяют воздуху попадать в систему. Основные точки, где могут начаться микроутечки, это стыки, в частности, со стороны всасывания циркуляционного насоса (воздушные клапана, кольцевые уплотнения, клапана для заливки).

В этих случаях, во избежание повреждений, необходимо защищать систему специальным средством против коррозии.

Проверки в системе

Для того чтобы система работала правильно, необходимо проверить следующее:

- 1) в системе не должно быть утечек, необходимо устранить хотя бы крупные утечки;
- 2) если система с автоматической подпиткой, необходимо установить счётчик воды, чтобы точно знать количество утечек;
- 3) для заполнения системы и подпитки необходимо использовать умягченную воду, чтобы снизить жёсткость. Вода должна быть также подготовлена, чтобы поддерживать её pH в системе в заданных границах, и препятствовать коррозии (смотри таблицу ниже).
- 4) как в новых системах отопления, так и при ремонте, на контур отопления необходимо установить эффективные системы удаления воздуха и грязи: механические фильтры, грязеотделители и воздухоотводчики;
- 5) Старайтесь не сливать воду из системы при проведении планового технического обслуживания, даже если речь идет о небольшом, на первый взгляд, количестве: например, для чистки фильтров установите в системе специальные запорные краны;
- 6) ВСЕГДА проводите анализ воды в системе, прежде чем соединять контур нового котла с системой, и на основе измененных параметров воды решите, стоит ли слить всю воду из системы, использовать уже имеющуюся в системе воду или провести химическую чистку системы, используя сетевую воду и добавив моющее средство, если существует опасность того, что система загрязнена, или сильно забита, после такой чистки заливается новая подготовленная вода.

Если анализ воды, которая будет использоваться для заполнения, соответствует следующим значениям, то все в норм, если же параметры отличаются от указанных значений, необходимо использовать систему водоподготовки.

$9,6 < \text{pH} < 10,5$

$\text{Ca}^{++} + \text{Mg}^{++} : < 0,5^\circ\text{f}$

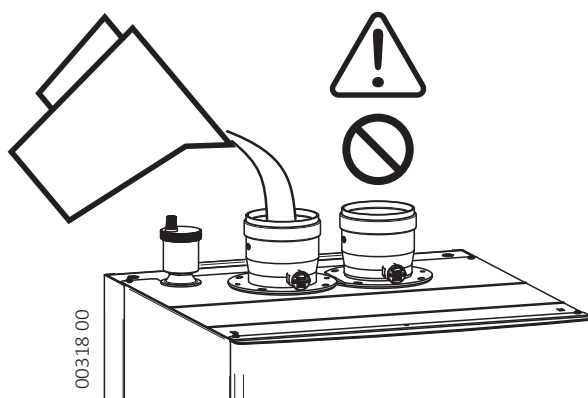
$\text{OH} + 1/2 \text{CO}_2 : \text{от } 5 \text{ до } 15^\circ\text{f}$


$\text{P}_2\text{O}_5 : \text{от } 10 \text{ до } 30 \text{ мг/л}$

$\text{Na}_2\text{SO}_3 : \text{от } 20 \text{ до } 50 \text{ мг/л}$

Если вода в системе контактирует также с алюминием, то значение pH должно быть $< 8,5$.

Заполнение сифона конденсатоотводчика



 Перед запуском в эксплуатацию и после длительных периодов простоя, **заполните сифон конденсатоотводчика, залив воду** (приблизительно 1/2 литра) в патрубок **Дымоудаления котла**.

 **НЕ заливаете воду в патрубок для всасывания воздуха!**

Водоподготовка

На этапе проектирования, в зависимости от характеристик исходной воды, необходимо предусмотреть все системы водоподготовки и химической очистки, необходимые для того, чтобы характеристики воды соответствовали приведённым ниже значениям.

Внешний вид: как можно прозрачнее.
рН: больше 7 (если радиаторы из алюминия или лёгких сплавов, рН должен быть также менее 8).

Реагенты: присутствуют в концентрации, подписанной изготовителем.
Железо (в виде Fe) < 0,5 мг/кг (более высокая концентрация железа образуется в результате коррозии, которую необходимо избегать).

Медь (в виде Cu) < 0,1 мг/кг (более высокая концентрация меди образуется в результате коррозии, которую необходимо избегать).

Необходимо осуществлять водоподготовку в системах отопления по следующим причинам;

- Для более ДЛИТЕЛЬНОГО СРОКА СЛУЖБЫ систем;

- для УЛУЧШЕНИЯ ЭФФЕКТИВНОСТИ;

- для обеспечения БЕСПЕРЕБОЙНОЙ работы вспомогательного оборудования

Отсутствие системы водоподготовки может привести с следующим проблемам:

1. НАКИПЬ

$1^{\circ}\text{fr} = 10\text{мг/кг CaCO}_3$ $30^{\circ}\text{fr} = 300\text{ мг/кг CaCO}_3$
В системе, содержащей 1000 литров воды, содержание CaCO_3 составляет 300 грамм, которые осядут на поверхности теплообменника, если не будет проведена соответствующая водоподготовка.

2. КОРРОЗИЯ


Обычно коррозия проявляется при наличии кислорода, при контакте между разными металлами и при наличии хлоридов.

3. ОТЛОЖЕНИЯ

Органические и неорганические нерастворимые вещества: ГРЯЗЬ, ОСТАТКИ ОБРАБОТКИ.

Водоподготовку в системах отопления необходимо осуществлять следующим образом;

- Для определения метода водоподготовки, сначала необходимо сделать анализ исходной воды в системе и водоснабжения.

 **Для воды системы ГВС не должна проводиться никакая-либо водоподготовка, которая может нарушить её питьевые свойства, а именно токсикологические и микробиологические параметры, предписанные действующим законодательством.**

Вода, для заполнения системы отопления, до входа на водоподготовку, должна иметь характеристики аналогичные питьевой воде.

- Методы водоподготовки, разрешённые для подпитки или рециркуляции в системах отопления, классифицируются следующим образом:

- Физическая и химико-физическая водоподготовка (называемая также “внешняя”), такая как фильтрация и умягчение;

- Химическая водоподготовка (называемая также “внутренняя”), такая как стабилизация жёсткости, рассеивание отложений, удаление кислорода, корректировка рН, образование защитных плёнок, контроль роста биологических материалов, защита от замерзания.

Метод водоподготовки выбирается специализированной организацией с учётом характеристик исходной воды, типа системы и требований к чистоте воды.

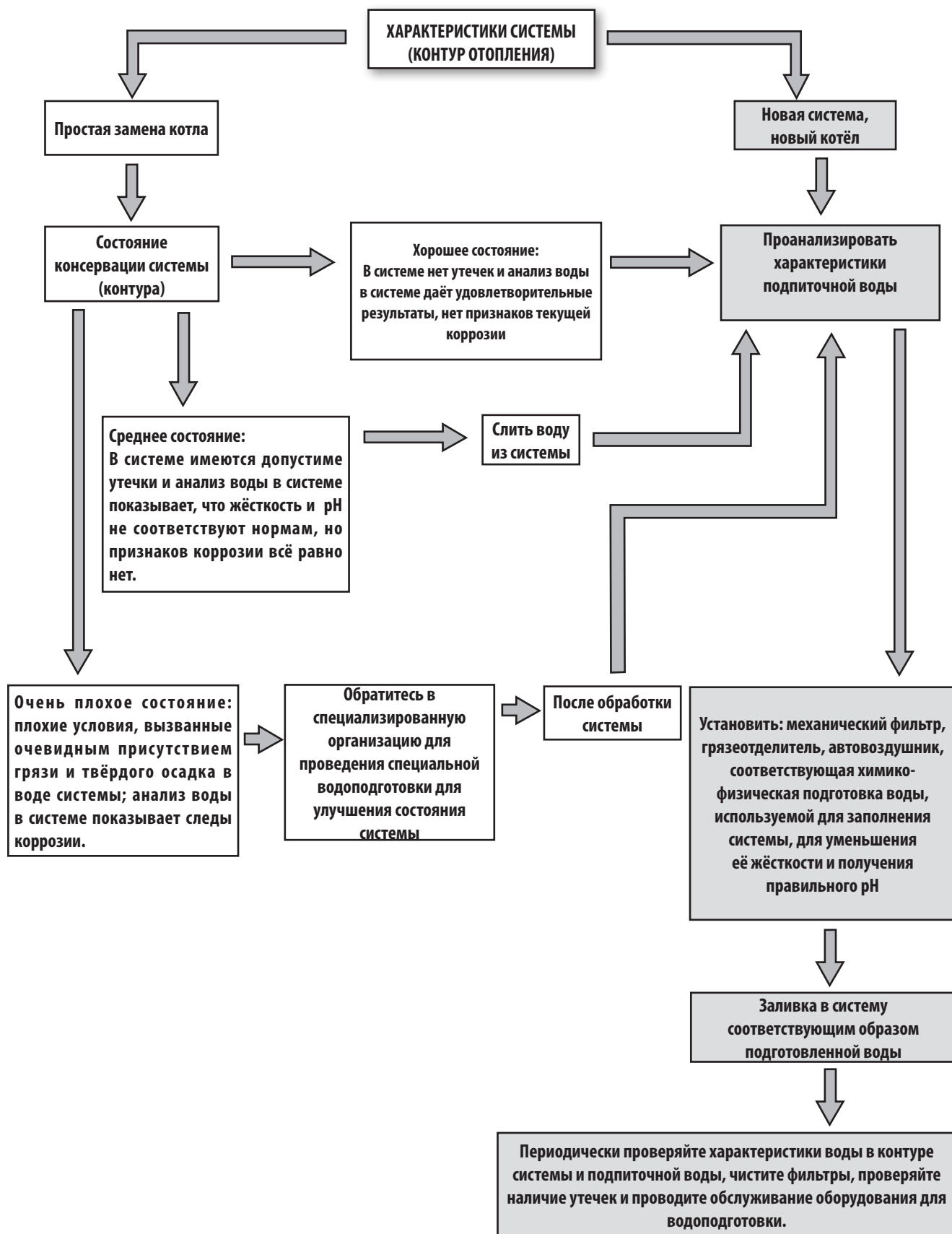
 **ВО ВСЕХ СИСТЕМАХ ОТОПЛЕНИЯ ДОЛЖНА БЫТЬ ПРЕДУСМОТРЕНА ВОДОПОДГОТОВКА.**

Мощность системы < 350 кВт:

- Если полная жёсткость $\leq 35^{\circ}\text{fr}$ (7 мг-экв/л) умягчение можно заменить соответствующей химической водоподготовкой.

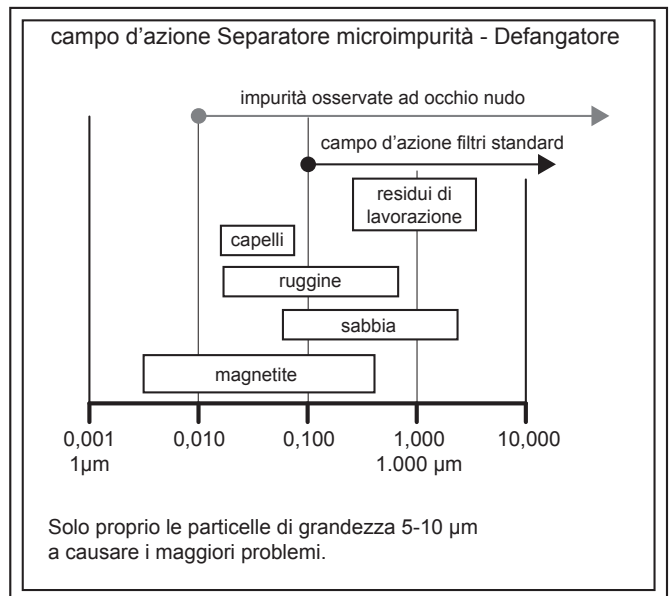
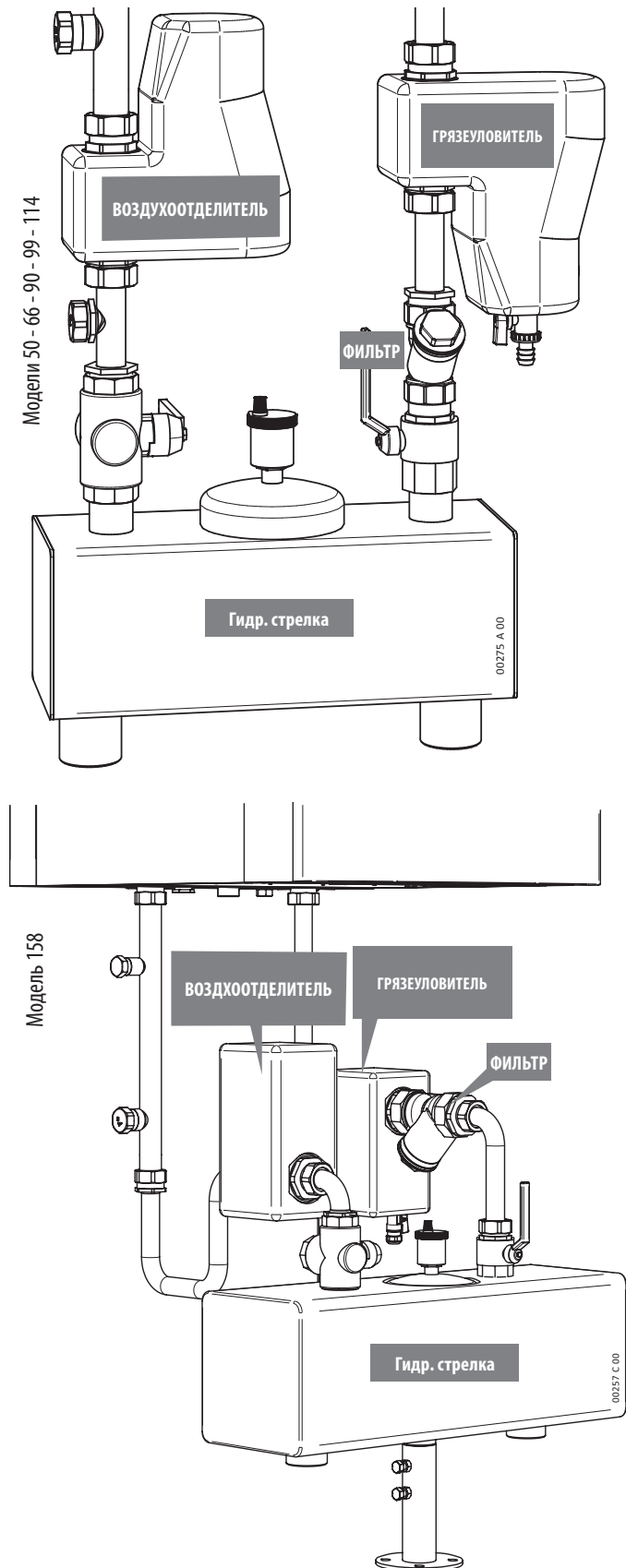
- Мощность системы > 350 кВт:

Если полная жёсткость $\leq 15^{\circ}\text{fr}$ (3 мг-экв/л) необходимо использовать умягчительную установку, с тем чтобы жёсткость воды не выходила за пределы, установленные в пункте (< 15°fr).



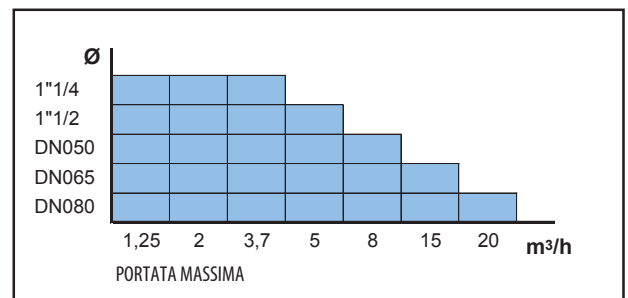
Аксессуары, рекомендуемые для установки в системе

Перед розжигом котла необходимо минимум на 2 часа включить циркуляцию воды в системе (горелка погашена), чтобы через автовоздушники грязеотделитель удалить из системы воздух и грязь, которые там могли скопиться. Во время этого этапа периодически открывайте сливной кран, установленный на грязеотделителе, чтобы удалять скопления грязи, которые могут собираться. (Повторите данную операцию также во время первого этапа отопления).



ПРЕИМУЩЕСТВА

- Удаление грязи во время работы системы.
- Не требуется установка обратных клапанов или обводных контуров.
- Нет заторов и падения давления в системе.
- Отфильтровываются даже микроскопические частички (до 5 мкм).
- Обслуживание всего за 5 секунд.



УЛОВИТЕЛЬ ГРЯЗИ

1. Определите Диаметр в место монтажа
2. Определите расход в точке монтажа (м³/час)
3. Определите нужную Модель с помощью таблицы

Меры предосторожности для циркуляционного насоса

- (i)** Перед розжигом котла **убедитесь в том, что циркуляционный насос не заклинило** после простоя, **проверните вручную** ротор с помощью отвёртки или другого подходящего инструмента, просунув его через отверстие в центре передней крышки (если там стоит заглушка, выньте).

Заливка теплоносителя в систему

После выполнения всех соединений в системе можно переходить к заливке контура. Для того чтобы котёл работал правильно, данную операцию необходимо осуществлять, соблюдая следующие этапы:

- откройте воздушные клапаны на радиаторах;
- откройте кран заполнения системы отопления и подождите, пока через радиаторы воздух не выйдет полностью;
- проверьте работу автоматического воздушного клапана котла;
- как только из клапанов на радиаторах начнёт выходить вода, закройте их;
- по манометру в системе проверьте, что давление в холодном состоянии находится в диапазоне от 1,5 до 2,0 бар, после чего закройте кран заливки системы;
- Чтобы полностью удалить из котла воздух, рекомендуется перед розжигом установить переключатель в режим Зима. Закройте кран газа и выполните розжиг, чтобы включился циркуляционный насос. Как только произойдёт блокировка котла (2-02), (насос продолжает работать), подождите, пока давление, отображаемое на манометре, не стабилизируется, затем, при необходимости, откройте кран подпитки и доведите давление до нужного значения.

Для правильной работы давление воды в котле, отображаемое на манометре при нагретой системе, должно быть 1,0 ÷ 1,5 бар. Если во время работы давление опустится намного ниже этого значения, пользователь должен открыть подпиточное устройство и довести его значение до первоначального.

(i) Частые падения давления (и последующая подпитка) являются признаком возможной утечки в системе.

Переход на другой тип ГАЗА

(!) **ВНИМАНИЕ:** описанные далее операции должны выполнять только квалифицированные техники. Обратитесь к дилеру для поставки аксессуаров для перехода на другой тип газа.

(!) При работе на стандартном пропане G31 обязательно установите перед котлом редуктор давления.

(!) Данный котёл спроектирован для работы на природном Газе G20 (метан) или стандартном пропане G31. Квалифицированный техник может переводить его с одного типа газа на другой.

(!) Котёл не должен работать на Бутане G30 (бутан G30 обычно поставляется в баллонах для газовых плит) выясните точный тип газа у поставщика газа.

1. Войдите в меню техника (Смотри "Основные параметры котла (PC)" на странице 36) и Установите параметр **01** на значение соответствующее типу имеющегося газа:
 - **0** для **Метана (G20)**,
 - **1** для **Пропана (G31)**
2. отключите электропитание котла;
3. установите комплект аксессуаров "Переход на другой тип ГАЗА", следуя прилагаемым инструкциям;
4. после этого **всегда** проверяйте правильность горения (Смотри "Проверка и регулировка параметров горения - Модели 50 - 66 - 90 - 99 - 114" на странице 37) и работу котла в целом.

Набор фильтров для нейтрализации конденсата (опция)

Работа

Кислый конденсат, попадая в фильтр нейтрализации, проходит два обязательных этапа; на 1-м этапе фильтруются нитраты и сульфаты через активный уголерод, содержащийся в первом отрезке трубки, на 2-м этапе повышается pH. Кислотность конденсата можно проверить с помощью лакмусовой бумажки, определив pH.

ТЕХНИЧЕСКОЕ ОБСЛУЖИВАНИЕ

Значение pH должно находиться в диапазоне <5,5 - 9,5>.

раз в шесть месяцев

Проверка pH:

примерно на 2 секунды погрузите лакмусовую бумажку (или цифровой прибор) в конденсат рядом со сливным патрубком, а затем положите её на белый лист. Примерно через 30 секунд можно сравнить её с цветовой шкалой. (Нейтральная точка соответствует значению 6,8 - 7; если значение ниже, то конденсат кислый, если выше, то – щелочной). Можно также определить pH исходного конденсата, погрузив лакмусовую бумажку рядом с дренажной трубкой.

раз год

Реагент:

Проверьте значение pH, и при необходимости замените реагент в гранулах (смотри Обслуживания каждые шесть месяцев).

Вылейте жидкость, содержащуюся в контейнере нейтрализации. Снимите сливной патрубок и выньте трубку. Полностью слейте всё из контейнера и тщательно промойте всё, в том числе внутренние компоненты. Вставьте проставку и сетку с трубкой с активным углеродом, положите слой специального материала. Заполните реагентом и вставьте активный уголерод. Снова присоедините трубку (прокладка снаружи) и затяните штуцер вручную.

Утилизация материалов:

В отработанном реагенте не содержатся токсичные вещества, поэтому его можно утилизировать как бытовые отходы.

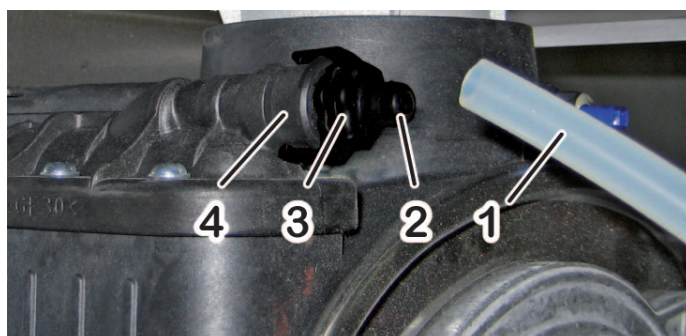
Насыщенные фильтры с активным углеродом можно утилизировать как бытовые отходы, то есть сжигать на мусороперерабатывающих заводах.

Удаление воздуха из первичного теплообменника

(i) Только Модели 50 и 66. Модели 90 и выше не требуют выполнения данной операции.

При запуске или чистке котла, рекомендуется проверить, нет ли воздуха в первичном контуре котла, и, при необходимости, удалять его с помощью клапана **4**, расположенного наверху котла.

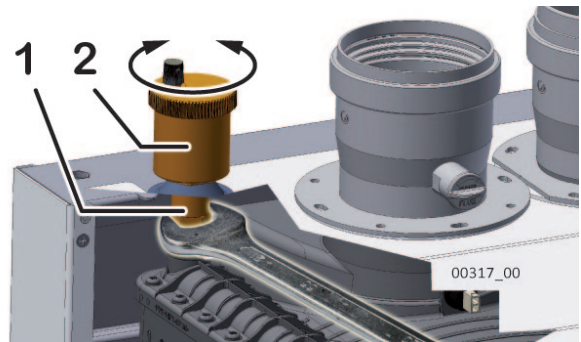
- ▶ Чтобы не намочить внутренности герметичной камеры, используйте кусок гибкой трубки **1**, необходимого диаметра, надев ей на штуцер **2** ;
- ▶ плавно откройте воздушный клапан, повернув гайку **3** против часовой стрелки;
- ▶ когда перестанет выходить воздух, закройте клапан, повернув гайку **3** по часовой стрелке, не прикладывая чрезмерных усилий.



Замена автовоздушника

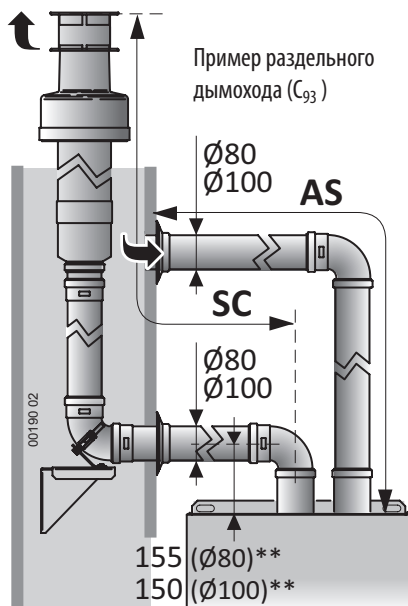
Если в **Моделях 50 и 66** возникнет необходимость заменить автовоздушник **2**, следуйте следующим рекомендациям:

- **НЕ** вынимайте из котла втулку **1**.
- держите втулку **1** гаечным ключом и открутите автовоздушник **2**;
- аналогичным образом установите новый автовоздушник.



Элементы дымохода

Раздельный дымоход/воздуховод (C_{43} , C_{53} , C_{63} , C_{83} , C_{93} *)



Мод.	Раздельная система Ø80мм оригинальная***	
	AS+SC мин÷макс (м)	SC макс (м)
50	2 ÷ 30	25
66	2 ÷ 30	25

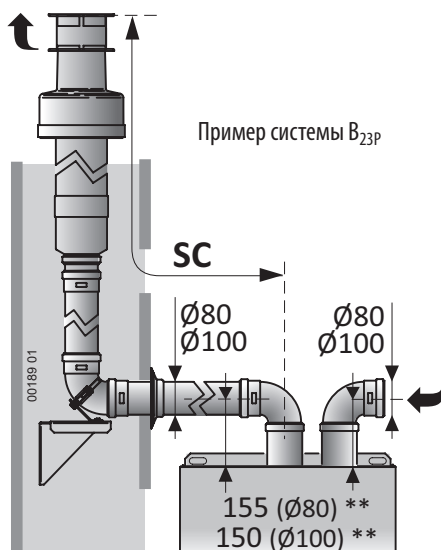
Мод.	Раздельная система Ø100мм оригинальная***	
	AS+SC мин÷макс (м)	SC макс (м)
90 - 99	2 ÷ 30	29
114 - 158	2 ÷ 20	19

* **Примечание:** Дымоходы типа C_{13} и C_{33} также могут быть раздельного типа.

** Расстояния до осей дымоходов даны от верхнего края котла и от точки присоединения первого отвода 90°. Разница уровней, связанная с уклонами, не учитывается.

*** **Важное замечание:** таблица приведена для аксессуаров "Оригинальные Элементы дымоход". При использовании **НЕ ОРИГИНАЛЬНЫХ** элементов дымохода (сертифицированных для конденсационных котлов, которые разрешено применять в соответствии со специальным сертификатом котла типа C6), обратитесь к соответствующей технической документации.

Система с забором воздуха из помещения (B_{23P})



Мод.	Система B_{23P} Ø80мм оригинальная***
	SC макс (м)
50	1 ÷ 25
66	1 ÷ 25

Мод.	Система B_{23P} Ø100мм оригинальная***
	SC макс (м)
90 - 99	1 ÷ 29
114 - 158	1 ÷ 19

Настройка параметров котла (меню техника)

Настройка параметров котла должна осуществляться квалифицированным специалистом, обученным работе с данным оборудованием. В Меню техника можно попасть, нажав специальную комбинацию кнопок на панели управления, техник обладает данной информацией.

Некоторые параметры служат для регулировки и оптимизации работы котла, другие - для запуска специальных функций во время технического обслуживания.

На дисплее, на цифровом индикаторе номер выбранного параметра отображается слева, обычно под символом **III**. Значения всех параметров можно менять только в определённом интервале, который зависит от типа параметра и отображается на цифровом индикаторе справа (обычно под символом **F**) или внизу по центру.




При замене электронной платы проверьте настройку всех параметров и отредактируйте их.

Не меняйте заводские настройки без необходимости.

Основные параметры котла (PC)

В таблице ниже описаны основные параметры, или те, что упомянуты в настоящем руководстве. Полный список параметров приведён в технической документации.

Параметр	Диапазон настроек (заводская наст.)	Описание
01	0-1 (*)	Тип ГАЗА: Значение 0 = работа на Метане (G20) Значение 1 = работа на Стандартном пропане (G31) <i>Прим. (*): Заводская настройка зависит от того, для какого типа газа предназначался котёл при выпуске.</i>  Для перехода на другой тип ГАЗА обязательно используйте специальный комплект для перехода на другой газ и следуйте инструкциям, идущим в комплекте с данным аксессуаром.
03	—	Мощность котла в процентах на этапе медленного розжига. Не рекомендуется менять данную заводскую настройку
04	0...99 (99)	Мощность котла в процентах на этапе Отопления, относительно максимальной номинальной мощности на этапе ГВС (эта мощность определяется настройкой Максимума газового клапана). Для эксплуатации смотри параграф "Регулировка Макс. мощности отопления" на странице 39.
12	0-1 (0)	Розжиг горелки, в режиме без модуляции, для проверки горения. Подробнее, смотри параграф "Проверка и регулировка параметров горения - Модели 50 - 66 - 90 - 99 - 114" на странице 37. Значение 0 = розжиг на минимальной мощности Значение 1 = розжиг на максимальной мощности Примечание: На этом этапе повторный розжиг горелки происходит без задержки, следовательно, в некоторых случаях могут происходить быстрые розжики и отключения горелки.
13	—	Минимальная скорость вентилятора (обороты/в минуту x 100). Не меняйте заводскую настройку Диапазон значений и заводское значение зависят от Модели котла.
14	—	Максимальная скорость вентилятора (обороты/в минуту x 100). Не меняйте заводскую настройку Диапазон значений и заводское значение зависят от Модели котла.
15	15...60 (30)	Время предварительной вентиляции Непосредственно перед розжигом горелки камера сгорания продувается только воздухом, время продувки достаточно для того, чтобы удалить топливо, которое могло остаться после предыдущего розжига и, следовательно, улучшается розжиг горелки. Заводская настройка идеально подходит почти для всех случаев, и не рекомендуется менять её. Обратите внимание, что котёл производит розжиг горелки только после окончания времени продувки, следовательно при увеличении этого времени котёл будет с задержкой реагировать на запросы тепла (например, время ожидания горячей сантехнической воды после открытия крана).
16	10...60 (20)	Время пост-вентиляции (после отключения) сразу после отключения горелки, камера сгорания продувается только воздухом, время продувки достаточно для того, чтобы удалить топливо, которое могло остаться после предыдущего горения. Данная операция удаляет основную часть дымовых газов и осуществляется таким образом, чтобы последующая предварительная вентиляция (параметр 15) происходила как можно быстрее. Заводская настройка идеально подходит почти для всех случаев, и не рекомендуется менять её. Пост-вентиляция прерывается при поступлении запроса на тепло, следовательно это время не задерживает работу котла.
17	20...78 Контур 1 темп.: высокая: (45) низкая: (78)	Настройка входа TA2 (настройка температуры подающего трубопровода при запросе только от Вторичного Комнатного термостата) <i>Котёл может управлять Вторичным Комнатным термостатом, установленным в контуре, который надо греть в режиме, отличающимся от того контура, где установлен основной Комнатный термостат (или Пульт Дистанционного Управления, опция). Например, (гидравлическая разводка должна быть реализована соответствующим образом, чтобы транспортировать тепло в различные контуры) мы можем создать один низкотемпературный контур отопления (например, основной контур, управляемый основным Комнатным термостатом или дополнительным Пультом Дистанционного Управления) и один контур отопления с радиаторами (управляемый, например, вторичным Комнатным термостатом TA2). Преимущество такой системы заключается в том, что, когда запрос на тепло поступает только от низкотемпературного контура, котёл может работать в низкотемпературном режиме. Этот параметр, доступный для техника, регулирует температуру во вторичном контуре системы отопления (управляемой по TA2), который может быть как с радиаторами, так и низкотемпературный, поэтому диапазон регулирования включает оба варианта (20÷78°C). У пользователя нет возможности менять температуру подачи контура, управляемого по TA2 (но конечно же он может регулировать температуру внутри помещения, обогреваемого вторичным контуром, с помощью термостата TA2).</i>

Параметр	Диапазон настроек (заводская наст.)	Описание
----------	--	----------

18 0...1 (0) Отображение текущей скорости вентилятора.
Если установить значение этого параметра на **1** и выйти из Меню техника, на дисплее отобразится, в течение 15 минут, реальная скорость вращения вентилятора (обороты/в минуту x 100) измеренная устройством, встроенным в двигатель вентилятора. Вы можете использовать данный параметр при поиске и диагностике неисправностей.

(i) Используйте данную функцию во время работы котла, НЕ переводя его в режим ожидания (stand-by).

Проверка и регулировка параметров горения - Модели 50 - 66 - 90 - 99 - 114

(i) Перед проверкой параметров горения (кроме случая первого розжига), очистите горелку и теплообменник.

Для проверки (и, при необходимости, для регулировки) потребуется **правильно тарированный газоанализатор** (в конденсационных котлах особенно важна точность и правильность измерений). Затем, с помощью функции на приборной панели, разожгите горелку, сначала на пониженной мощности, а затем на максимальной и выполните измерения и корректировки в обоих ситуациях. Выполните следующую процедуру:

1. Должно быть включено электропитание котла, и он должен находиться в режиме **OFF**. При необходимости нажмите кнопку **⏻** (на дисплее внизу отобразится OFF);
2. на патрубке выхода продуктов сгорания, отвинтите винт на штуцере замера дымовых газов; вставьте зонд газоанализатора в штуцер для анализов, зонд должен быть вставлен герметично;

Примечание: Датчик, находящийся на кончике зонда, должен находиться как можно ближе к центру потока продуктов сгорания: мы рекомендуем вставить зонд до упора, а затем вытянуть его назад примерно на 4 см. Вставляйте зонд таким образом, чтобы защитная дужка, расположенная на кончике датчика, оказалась расположена поперёк (поток дымовых газов должен проходить через неё и омывать датчик).

(i) Включите Комнатный термостат, чтобы сгенерировать запрос на тепло и убедитесь в том, что произведённое котлом тепло будет рассеяно радиаторами (батареями, напольной системой отопления).

3. включите котёл на **минимальной мощности без модуляции**, войдя в меню техника и используя Функцию "Очистка дымохода" (Spazzacamino), для активации которой установите параметр **12** на значение **0** (См. "Настройка параметров котла (меню техника)" на странице 36): горелка разожжётся на пониженной мощности;
4. основываясь на таблице ниже, убедитесь в том, что на цифровом индикаторе внизу, по центру дисплея, появится правильное Значение **скорости вращения для Qr для газа используемого типа*** (измеряется скорость вентилятора x 100, например, значение 14 соответствует 1400 оборотов в минуту);

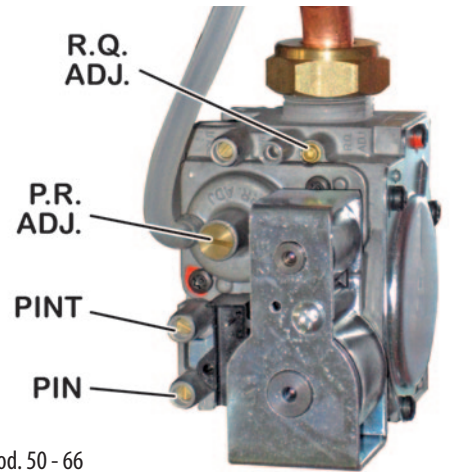
Модель		Природный Газ G20		Стандартный пропан G31	
		CO ₂ %	скорость вентилятора	CO ₂ %	скорость вентилятора
50	Пониженный Q _r	8.9 ±0.5	1200	9.8 ±0.5	1200
	Номинальный Q _n	9.3 ±0.5	5500	10.3 ±0.5	5200
66	Пониженный Q _r	8.8 ±0.5	1200	9.8 ±0.5	1200
	Номинальный Q _n	9.2 ±0.5	5500	10.3 ±0.5	5200
90	Пониженный Q _r	8.8 ±0.5	1200	9.8 ±0.5	1200
	Номинальный Q _n	9.2 ±0.5	6100	10.3 ±0.5	5700
99	Пониженный Q _r	8.8 ±0.5	1200	9.9 ±0.5	1200
	Номинальный Q _n	9.3 ±0.5	5800	10.3 ±0.5	5400
114	Пониженный Q _r	8.8 ±0.5	1200	9.9 ±0.5	1200
	Номинальный Q _n	9.3 ±0.5	6700	10.3 ±0.5	6700

5. подождите, пока котёл не выйдет на режим (примерно 5 минут). Если содержание **CO₂** в дымовых газах на Пониженной мощности **Q_r** для **газа используемого типа** находится внутри интервала, указанного в таблице, переходите к пункту **6** для проверки / регулировки на номинальной мощности, если нет, то необходимо отрегулировать содержание **CO₂** до правильного уровня, меняя смещение винтом **P.R. ADJ.** (регулируемый винт находится внутри втулки, под заглушкой с резьбой). **ВНИМАНИЕ: поворачивайте этот винт на 1/8 оборота за раз, и ждите около минуты**, чтобы стабилизировалось показание **CO₂** на газоанализаторе;

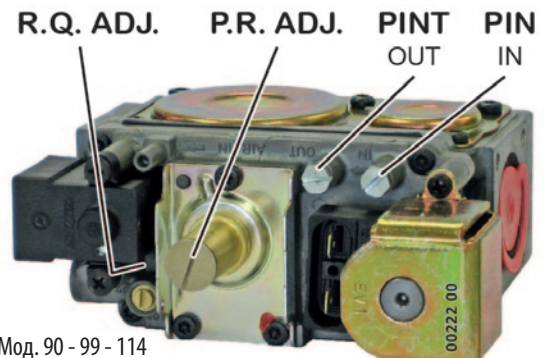
- если значение **CO₂** **БОЛЬШЕ** допустимого, **УМЕНЬШИТЕ** сдвиг, поворачивая винт **P.R. ADJ.** **ПРОТИВ** часовой стрелки;
- значение **CO₂** **МЕНЬШЕ** допустимого, **УВЕЛИЧЬТЕ** сдвиг, поворачивая винт **P.R. ADJ.** **ПО** часовой стрелке;

6. не выходя из меню техника, включите котёл на **максимальной мощности без модуляции**, установив параметр **12** на значение **1**;

7. горелка разожжётся на номинальной мощности. подождите, пока котёл не выйдет на режим (примерно 5 минут). Если содержание **CO₂** в дымовых газах на номинальной мощности **Q_n** для



Mod. 50 - 66



Mod. 90 - 99 - 114

газа используемого типа находится внутри интервала, указанного в таблице, выйдите из меню техника (котёл вернётся в режим **OFF**), иначе необходимо отрегулировать расход Газа, поворачивая винт **R.Q. ADJ.** **ВНИМАНИЕ: поворачивайте винт на 1/4 - 1/2 оборота за раз, и ждите примерно 1 минуту**, пока не стабилизируется значение CO_2 , измеряемое на газоанализаторе:

- если Значение **CO2 БОЛЬШЕ** допустимого, поворачивайте винт **R.Q. ADJ.** **ПО часовой стрелке;**
- если Значение **CO2** **МЕНЬШЕ** допустимого, поворачивайте винт **R.Q. ADJ.** **ПРОТИВ часовой стрелки.**

Примечание: После регулировки CO_2 на номинальной мощности рекомендуем ещё раз проверить значение CO_2 на пониженной мощности пункты с 3. по 5.).

- Установите параметр **12** на **0**, затем выйдите из меню техника (См. "Настройка параметров котла (меню техника)" на странице 36). Котёл вернётся в режим OFF;



Важное замечание: по окончании проверки или регулировки обязательно выполните следующую последовательность действий:


- на газовом клапане закройте штуцер измерения давления **PINT**, завинтив соответствующий винт;
- закройте штуцер анализа дымовых газов, поставив обратно заглушку **2** и винт **1**, проверьте поверхность фланца из пластика: она не должна быть повреждена/изношена
- закройте заглушкой с резьбой винт **P.R. ADJ.** и винт **R.Q. ADJ.**, если вы их использовали;
- проверьте герметичность контура дымовых газов, в особенности герметичность заглушки **2**.

Проверка и регулировка параметров горения - Модель 158



Перед проверкой параметров горения (кроме случая первого розжига), очистите горелку и теплообменник.

Для проверки (и, при необходимости, для регулировки) потребуется **правильно тарированный газоанализатор** (в конденсационных котлах особенно важна точность и правильность измерений). Затем, с помощью функции на приборной панели, разожгите горелку, сначала на пониженной мощности, а затем на максимальной и выполните измерения и корректировки в обоих ситуациях. Выполните следующую процедуру:

- Должно быть включено электропитание котла, и он должен находиться в режиме **OFF**. При необходимости нажмите кнопку  (на дисплее внизу отобразится OFF);
- на патрубке выхода продуктов сгорания, отвинтите винт на штуцере замера дымовых газов; вставьте зонд газоанализатора в штуцер для анализов, зонд должен быть вставлен герметично;

Примечание: Датчик, находящийся на кончике зонда, должен находиться как можно ближе к центру потока продуктов сгорания: мы рекомендуем вставить зонд до упора, а затем вытянуть его назад примерно на 4 см. Вставляйте зонд таким образом, чтобы защитная дужка, расположенная на кончике датчика, оказалась расположена поперёк (поток дымовых газов должен проходить через неё и омывать датчик).



Включите Комнатный термостат, чтобы сгенерировать запрос на тепло и убедитесь в том, что произведённое котлом тепло сможет быть рассеяно радиаторами (или батареями, или напольной системой отопления).

- включите котёл на **минимальной мощности без модуляции**, войдя в меню техника и используя Функцию "Очистка дымохода" (Spazzacatino), для активации которой установите параметр **12** на Значение **0** (См. "Настройка параметров котла (меню техника)" на странице 36): горелка разожжётся на пониженной мощности;
- основываясь на таблице ниже, убедитесь в том, что на цифровом индикаторе внизу, по центру дисплея, появится правильное Значение **скорости вращения для Qg для газа используемого типа*** (измеряется скорость вентиляторах 100 при пониженном расходе, например, значение 14 соответствует 1400 оборотов в минуту);

Модель		Природный газ G20		Стандартный пропан G31	
		CO ₂ %	скорость вентилятора	CO ₂ %	скорость вентилятора
158	Пониженный Qg	9.0 ±0.5	1500	9.6 ±0.5	1500
	Номинальный Qn	9.3 ±0.5	7400	10.2 ±0.5	7200

- подождите, пока котёл не выйдет на режим (примерно 5 минут). Если содержание **CO₂** в дымовых газах на Пониженной мощности **Qg** для **газа используемого типа** находится внутри интервала, указанного в таблице, переходите к пункту **6** для проверки / регулировки на номинальной мощности, если нет, то необходимо отрегулировать содержание CO_2 до правильного уровня, меняя смещение винтом **1** **ВНИМАНИЕ: поворачивайте этот винт на 1/8 оборота за раз, и ждите примерно 1 минуту**, пока не стабилизируется значение CO_2 , измеряемое на газоанализаторе;

- если Значение **CO₂ ВЫШЕ** нормы, **УМЕНЬШИТЕ** сдвиг, поворачивая винт **1** **ПРОТИВ** часовой стрелки;
- Значение **CO₂** **МЕНЬШЕ** допустимого, **УВЕЛИЧЬТЕ** сдвиг, поворачивая винт **1** **ПО часовой стрелке;**

- не выходя из меню техника, включите котёл на **максимальной мощности без модуляции**, установив параметр **12** на значение **1**;
- горелка разожжётся на номинальной мощности. подождите, пока котёл не выйдет на режим (примерно 5 минут). Если содержание **CO₂** в дымовых газах на номинальной мощности **Qn** для **газа используемого типа** находится внутри интервала, указанного в таблице, выйдите из меню техника (котёл вернётся в режим **OFF**), иначе необходимо отрегулировать расход Газа, поворачивая винт **2**. **ВНИМАНИЕ: поворачивайте винт на 1/4 - 1/2 оборота за раз, и ждите примерно 1 минуту**, пока не стабилизируется значение CO_2 , измеряемое на газоанализаторе:

- если Значение **CO2 БОЛЬШЕ** допустимого, поворачивайте винт **2** **ПО часовой стрелке;**
- если Значение **CO2** **МЕНЬШЕ** допустимого, поворачивайте винт **2** **ПРОТИВ часовой стрелки.**

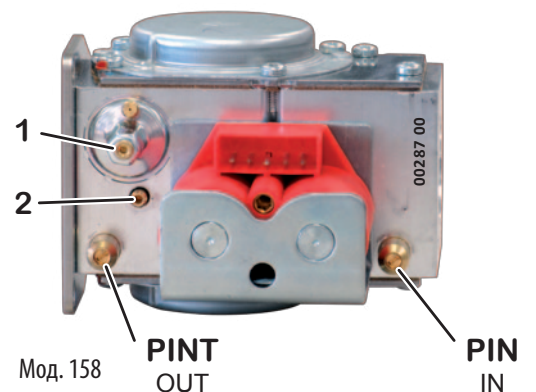
Примечание: После регулировки CO_2 на номинальной мощности рекомендуем ещё раз проверить значение CO_2 на пониженной мощности пункты с 3. по 5.).

- Установите параметр **12** на значение **0**, затем выйдите из меню техника (Смотри "Настройка параметров котла (меню техника)" на странице 36). Котёл вернётся в режим OFF;



Важное замечание: по окончании проверки или регулировки обязательно выполните следующую последовательность действий:

- Убедитесь в том, что резьбовые заглушки на штуцерах замера давления **PIN** и **PINT**, на газовом клапане, хорошо затянуты;



- закройте штуцера анализа дымовых газов, поставив на место соответствующие заглушки и винты, проверьте чтобы поверхность пластикового фланца не была повреждена или изношена;
- закройте заглушкой с резьбой регулировочные винты **1** и **2** газового клапана, если вы их использовали;
- проверьте герметичность контура дымовых газов, в особенности герметичность заглушки на штуцерах дымовых газов.

Регулировка Макс.мощности отопления

Максимальная мощность отопления регулируется на основе потребностей системы (согласно проекта). Различные мощности котла, соответствующие значения на дисплее и скорость вращения вентилятора приведены в "Таблица производительности-дисплей-обороты" на странице 39.

1. Необходимо знать значение максимальной мощности, которая требуется для системы отопления (указана в проекте самой системы);
2. **(i)** Убедитесь в том, что произведённое котлом тепло будет рассеяно радиаторами (батареями, напольной системой отопления).
2. Войдите в меню техника (Смотри "Настройка параметров котла (меню техника)" на странице 36), выберите параметр **04** и подготовьтесь к изменению его значения. Горелка разожжётся;
3. смотрите "Таблица производительности-дисплей-обороты" на странице 39, Установите параметр **04** на значение, соответствующее нужной тепловой мощности;
Примечание: Значение от 00 до 99, отображаемое на этом этапе на дисплее, можно записать в блокноте по окончании регулировки и в дальнейшем использовать его для быстрой настройки котла при таком же значении мощности.
4. для отключения горелки, выйдите из меню техника (Смотри "Настройка параметров котла (меню техника)" на странице 36). Котёл вернётся в режим OFF.

Теперь Максимальная Мощность отопления отрегулирована.

Таблица производительности-дисплей-обороты

	G20			ПРИМЕРНОЕ ЗНАЧЕНИЕ пар. 04	G31		
	ТЕПЛОВАЯ МОЩНОСТЬ		СКОРОСТЬ ВЕНТ.		ТЕПЛОВАЯ МОЩНОСТЬ		СКОРОСТЬ ВЕНТ.
	кВт	ккал/ч			кВт	ккал/ч	
TESIS PRO 50	Мин. 5	4300	1200	0	Мин. 6	5160	1200
	8	6880	1600	10	8	6880	1600
	11	9460	2100	20	11	9460	2000
	17	14620	2500	30	17	14620	2400
	22	18920	3000	40	22	18920	2800
	27	23220	3400	50	27	23220	3200
	32	27520	3800	60	32	27520	3600
	36,5	31390	4300	70	36,5	31390	4000
	40	34400	4700	80	40	34400	4400
	44	37840	5100	90	44	37840	4800
	Макс. 47.5	40850	5500	99	Макс. 47.5	40850	5200

	G20			ПРИМЕРНОЕ ЗНАЧЕНИЕ пар. 04	G31		
	ТЕПЛОВАЯ МОЩНОСТЬ		СКОРОСТЬ ВЕНТ.		ТЕПЛОВАЯ МОЩНОСТЬ		СКОРОСТЬ ВЕНТ.
	кВт	ккал/ч			кВт	ккал/ч	
TESIS PRO 66	Мин. 7	6020	1200	0	Мин. 8	6880	1200
	12	10320	1600	10	13	11180	1600
	16	13760	2050	20	17,5	15050	2000
	22	18920	2500	30	23	19780	2400
	29	24940	2950	40	31	26660	2900
	35	30100	3350	50	38	32680	3200
	42	36120	3800	60	44	37840	3600
	48	41280	4200	70	49,5	42570	4000
	54	46440	4700	80	55	47300	4400
	59	50740	5100	90	60	51600	4800
	Макс. 63	54180	5500	99	Макс. 63	54180	5200

	G20			ПРИМЕРНОЕ ЗНАЧЕНИЕ пар. 04	G31		
	ТЕПЛОВАЯ МОЩНОСТЬ		СКОРОСТЬ ВЕНТ.		ТЕПЛОВАЯ МОЩНОСТЬ		СКОРОСТЬ ВЕНТ.
	кВт	ккал/ч			кВт	ккал/ч	
TESIS PRO 90	Мин. 9,5	8170	1200	0	Мин. 10	8600	1200
	13	11180	1700	10	14	12040	1650
	23	19780	2200	20	22,5	19350	2100
	32	27520	2700	30	32,5	27950	2550
	40,5	34830	3200	40	41	35260	3000
	49	42140	3650	50	49	42140	3450
	56	48160	4150	60	57	49020	3900
	63,5	54610	4650	70	64	55040	4350
	70,5	60630	5150	80	71	61060	4800
	76,5	65790	5600	90	77,5	66650	5250
	Макс. 85	73100	6100	99	Макс. 85	73100	5700

	G20			ПРИМЕРНОЕ ЗНАЧЕНИЕ пар. 04	G31		
	ТЕПЛОВАЯ МОЩНОСТЬ		СКОРОСТЬ ВЕНТ.		ТЕПЛОВАЯ МОЩНОСТЬ		СКОРОСТЬ ВЕНТ.
	кВт	ккал/ч			кВт	ккал/ч	
TESIS PRO 99	МИН. 11	9460	1200	0	МИН. 11	9460	1200
	18	15 480	1800	10	18	15 480	1800
	28	24 080	2300	20	28	24 080	2300
	41	35 260	2900	30	41	35 260	2900
	52	44 720	3400	40	52	44 720	3400
	62	53 320	4000	50	62	53 320	4000
	72	61 920	4500	60	72	61 920	4500
	82	70 520	5100	70	82	70 520	5100
	92	79 120	5600	80	92	79 120	5600
	МАКС. 95	92 880	5800	85	МАКС. 95	92 880	5800

	G20			ПРИМЕРНОЕ ЗНАЧЕНИЕ пар. 04	G31		
	ТЕПЛОВАЯ МОЩНОСТЬ		СКОРОСТЬ ВЕНТ.		ТЕПЛОВАЯ МОЩНОСТЬ		СКОРОСТЬ ВЕНТ.
	кВт	ккал/ч			кВт	ккал/ч	
TESIS PRO 114	Мин. 11	9460	1200	0	Мин. 11	9460	1200
	18	15480	1800	10	18	15480	1800
	28	24080	2300	20	28	24080	2300
	41	35260	2900	30	41	35260	2900
	52	44720	3400	40	52	44720	3400
	62	53320	4000	50	62	53320	4000
	72	61920	4500	60	72	61920	4500
	82	70520	5100	70	82	70520	5100
	92	79120	5600	80	92	79120	5600
	101	86860	6200	90	101	86860	6200
	Макс. 108	92880	6700	99	Макс. 108	92880	6700

	G20			ПРИМЕРНОЕ ЗНАЧЕНИЕ пар. 04	G31		
	ТЕПЛОВАЯ МОЩНОСТЬ		СКОРОСТЬ ВЕНТ.		ТЕПЛОВАЯ МОЩНОСТЬ		СКОРОСТЬ ВЕНТ.
	кВт	ккал/ч			кВт	ккал/ч	
TESIS PRO 158	Мин. 25	21500	1500	0	Мин. 25	21500	1500
	38.6	33196	2100	10	39.5	33970	2050
	51.8	44548	2700	20	53.2	45752	2650
	65.4	56244	3300	30	65.8	56588	3200
	79.1	68026	3900	40	78.4	67424	3800
	90.2	77572	4450	50	90.4	77744	4350
	102.8	88408	5050	60	101.9	87634	4950
	115.5	99330	5650	70	113.9	97954	5500
	128.3	110338	6250	80	125.9	108274	6100
	140.4	120744	6800	90	137.0	117820	6650
	Макс. 150	129000	7400	99	Макс. 150	129000	7200

Настройки электронной платы

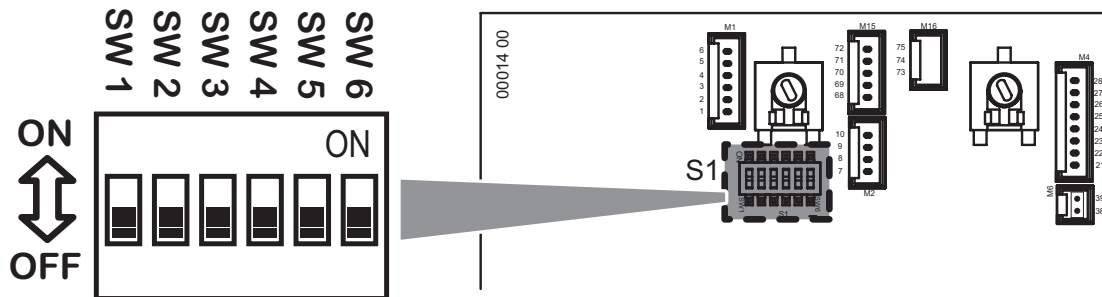
В котле стоит электронная плата для модуляции, на ней имеется **шесть микропереключателей SW1 ÷ SW6** и **два потенциометра**, или триммера, **P1** и **P2**.



Отключите электропитание котла, прежде чем открывать отсек с платой. Включайте электропитание только после того, как отсек с платой будет закрыт.



Изменение положения микропереключателей и потенциометров не вступят в силу, пока на котёл подаётся электропитание (их положения считываются на этапе включения платы, когда подаётся электропитание). **Во всех котлах настройка должна быть как показано ниже**, в противном случае котёл будет работать неправильно:



- ▶ микропереключатели **SW1 ÷ SW6** в положении **OFF**;
- ▶ положение потенциометров **P1** и **P2** не играет роли, рекомендуется оставить их в том положении, в которое они были выставлены на заводе - **P1** повернут до конца по часовой стрелке, а **P2** до конца против часовой стрелки, как показано на рисунке.






Аварии - блокировка котла

При неполадке, котёл может заблокироваться и вывести на дисплей сообщение, состоящее из слова **RESET** или **SERVICE** и кода аварии "E...". В таблице ниже описаны все аварийные сообщения, возможные причины и методы их устранения. В общем случае:

- **RESET** означает аварии, которые пользователь может сбросить, нажав кнопку **RESET**. Обычно *мигает*, но перезапускать котёл можно не чаще, чем 5 раз за 24 часа, после чего кнопка **RESET** больше не будет действовать. Для того чтобы снова получить 5 попыток перезапуска, можно отключить электропитание котла на 30 секунд, повернув внешний автоматический выключатель, если эта мера не приведёт к решению проблемы, необходимо обратиться в Сервисную Службу;
- **SERVICE** означает аварии, которые пользователь не может сбросить, поскольку они возникают при неисправности какого-либо компонента. Пользователю разрешено отключить электропитание котла на 30 секунд, повернув внешний автоматический выключатель, если авария продолжит появляться, необходимо обратиться в Сервисную Службу.



Описания в таблице, обозначенные символом  или в серых ячейках, предназначены для Техника.

Сигналы	Возможная причина	Предлагаемые решения
RESET E01	Котёл только что установлен (Газ смешан с воздухом).	Попробуйте разжечь несколько раз, нажав кнопку RESET . <i>После 5 попыток пуска, необходимо отключить электропитание котла внешним выключателем, чтобы появилось ещё 5 попыток пуска.</i>
	Пламя погасло или не разожглось	Перезапустите котёл, нажав кнопку RESET .  в случае частых блокировок проверьте качество горения, а также чистоту и исправность горелки.
	 Некачественное горение / отрыв пламени от горелки	Убедитесь в том, что каналы подачи воздуха и отвода дымовых газов и соответствующие оконечные элементы чистые и исправны, и что нет точек просачивания в каналах подачи воздуха и отвода дымовых газов. При монтаже необходимо соблюдать инструкции, предписанные уклоны и размеры (см. "Элементы дымохода" на странице 35). Примечание для ТЕХНИКА: Плата котла не обнаруживает пламя горелки, из-за того, что оно не разожглось или преждевременно погасло, или же оторвалось от горелки вследствие некачественного горения. Это может быть, например, вызвано возвратом продуктов сгорания в воздухоподводящий канал для горения, негерметичностью каналов всасывания воздуха и удаления продуктов сгорания, или неправильно подобранным размером воздухоподводящего/дымоотводящего (слишком большая или слишком маленькая длина, ошибки при использовании диафрагмы на выходе продуктов сгорания котла).
	 Неправильные параметры электропитания	Проверьте правильность и исправность соединений Фазы, Нейтрали и Заземления, убедитесь в том, что Фаза и Нейтраль не перепутаны местами (см. "Электрическая схема котла" на странице 24). Примечание: Проблема может быть также вызвана неправильным распределением электроэнергии энергоснабжающей организацией (смещение нейтрали).
RESET E02	Котёл перегрелся и сработал предохранительный термостат	Проверьте и восстановите правильное удаление конденсата.  ВНИМАНИЕ! НЕ открывайте котёл, прежде чем будет освобождён выход продуктов сгорания и удалён конденсат, скопившийся в камере сгорания. Эта авария вызывается конденсатом, который частично заполняет камеру сгорания и доходит до уровня электрода обнаружения пламени, препятствуя обнаружению пламени за счёт эффекта ионизации. Затем проверьте качество горения и чистоту и исправность горелки.
		Перезапустите котёл, нажав кнопку RESET . Если блокировка повторится, подождите, пока котёл не остынет (20-30 минут) и повторите попытку перезапуска. Если блокировка появится снова, обратитесь в Сервисную Службу.  Проверьте работу предохранит. термостата. Найдите причину перегрева, например, недостаточная циркуляция в первичном контуре; превышено макс. давление на клапане газа или слишком большая макс. мощность отопления для системы.
SERVICE E03	<i>Только Модели 90 - 99 - 114 - 158:</i> Сработал Термостат Группы Горения (перегрев Группы горения)	Устраните проблему, вызвавшую перегрев. Отключите электропитание котла , снимите переднюю облицовку и взведите Термостат Группы горения, нажав кнопку ручного возврата, расположенную по центру данного узла. Примечание для ТЕХНИКА: Конденсационный котёл перегрелся и сработал соответствующий термостат (см. страница 48, страница 49 или страница 50). Это устройство защиты группы горения, но обычно раньше срабатывают другие предохранительные термостаты. Если данные устройства не сработали в результате неполадок и горелка продолжает перегреваться, Термостат Группы горения вызовет блокировку котла, чтобы избежать его повреждений.
	Сработал предохранитель дым. газов (высокая тем-ра дым. газов на выходе котла)	Устраните проблему, вызвавшую перегрев дымовых газов, затем закройте предохранитель дымовых газов. Примечание для ТЕХНИКА: Предохранитель дымовых газов защищает канал отвода продуктов сгорания (изготовлены из полипропилена, материала, устойчивого к кислому конденсату) от перегрева, в результате которого он может расплавиться и деформироваться. В Моделях 50 и 66, срабатывание этого элемента происходит при его расплавлении, поэтому его обязательно придётся менять. Смотрите расположение элемента на странице 48, страница 49 и страница 50.
	Сработал Предохранитель Группы Горения (перегрев Группы Горения)	Устраните проблему, вызвавшую перегрев, затем замените группу горения (горелку). Примечание для ТЕХНИКА: Группа конденсации перегрелась и соответствующий тепловой Предохранитель расплавился (см. страница 48, страница 49 и страница 50). Это крайнее устройство защиты, обычно раньше срабатывают другие предохранительные термостаты. Если данные устройства не сработали в результате неполадок и горелка продолжает перегреваться, Тепловой Предохранитель вызовет блокировку котла, чтобы избежать повреждений в помещении, в котором установлен котёл, но горелка выйдет из строя и потребует замены, а также необходимо выполнить общую проверку всего котла, на предмет повреждений проводов и компонентов.
SERVICE E05	Неисправен датчик температуры подачи системы.	Проверьте провода Датчика температуры подачи системы. Замените Датчик температуры подачи системы.
RESET E10	Недостаточное давление в СИСТЕМЕ (сработал прессостат минимального давления в системе)	Восстановите правильное давление. Примечание: Давление в холодной системе, при обычных условиях, не должно падать со временем. Если давление падает, возможно в системе утечка. Утечки могут быть небольшими и не оставлять видимых следов, но со временем давление из-за них может падать. Даже при открытии ручных воздушных клапанов на радиаторах (специально или неумышленно) давление понижается. Убедитесь в том, что это не происходит.
SERVICE E12	Неисправен датчик температуры в накопительном бойлере ГВС.	Проверьте провода датчика температуры в накопительном бойлере ГВС.
		Замените датчик температуры в накопительном бойлере ГВС. Примечание: если датчика нет (бойлер отсутствует или температурой бойлера ГВС управляет контакт термостата или солнечная панель), проверьте, чтобы на контактах датчика температуры бойлера STB стояло сопротивление 2.2 кОм 1/2 Вт (в соответствии с заводской подготовкой, см. "Электрическая схема котла" на странице 24).

Сигналы	Возможная причина	Предлагаемые решения
SERVICE E15 	Неисправность Датчика температуры в обратной линии системы.	Проверьте провода Датчика температуры в обратной линии системы. Замените Датчик температуры в обратной линии системы.
RESET E16 	неполадка вентилятора. Вентилятор горелки стоит или вращается с неправильной скоростью.	Пользователь: Попробуйте перезапустить котёл, нажав кнопку RESET . Если блокировка повторяется, обратитесь в Сервисный Центр. Проверьте работу вентилятора, в частности его скорость, с помощью параметра 18 (см. "Настройка параметров котла (меню техника)" на странице 36). При необходимости, замените вентилятор.
SERVICE E22 	Сохранённые данные не связаны.	Пользователь: Отключите электропитание котла с помощью специального внешнего Автоматического выключателя и снова включите его через несколько минут. Если блокировка повторяется, обратитесь в Сервисный Центр. Заново выполните настройки котла ("Регулировка Макс.мощности отопления" на странице 39 и "Настройки электронной платы" на странице 40) чтобы обновить данные в памяти платы. Замените плату управления (после чего выполните операции: "Регулировка Макс.мощности отопления" на странице 39 и "Настройки электронной платы" на странице 40).
RESET E24	Сработал предохранительный термостат напольной системы отопления: Температура подачи в системе слишком высокая; дефект, неисправность или неполадка напольной системы отопления.	Напольная система отопления и покрытие пола бояться резких скачков температуры, поэтому в правильно смонтированной напольной системе отопления стоит один или несколько предохранительных термостатов, при срабатывании которых котёл блокируется. Попробуйте перезапустить котёл, нажав кнопку RESET (при необходимости подождите, пока система не остынет, и отключите термостат). Если блокировка повторится, обратитесь в Сервисный Центр. Примечание: При возникновении данной аварии, блокируется также нагрев сантехнической воды.
SERVICE E31 	Ошибка обмена данными между Пультom (если таковой имеется) и котлом	Пользователь: выберите режим Лето с помощью кнопки  . Проблемы в электрических соединениях Пульта Дистанционного Управления [опция] (провода сигналов проходят рядом с силовыми проводами или другими источниками помех; плохое соединения; Длина провода превышает 50 метров).
SERVICE E33 E34 	Ошибка конфигурации при разводке проводов.	Пользователь: Попробуйте перезапустить котёл, нажав кнопку RESET . Если блокировка повторяется, обратитесь в Сервисный Центр. Смотрите Электрическую схему (страница 24) и проверьте целостность соединений, особенно перемычек (если таковые имеются) между двумя контактами одного и того же разъёма (на соединениях электронной платы).
RESET E35	Паразитное пламя п л а т а о б н а р у ж и л а присутствие пламени на горелке, в тот момент, когда его там быть не должно	Подождите автоматический перезапуск котла (5 минут) или перезапустите котёл вручную, нажав кнопку RESET . Если блокировка повторяется, обратитесь в Сервисный Центр.  Проверьте, нет ли неполадок в Клапане газа (он не перекрывает поток газа, поэтому на горелке продолжает гореть пламя) или в плате, раздел контроля пламени (он выдаёт сигнал наличия пламени, хотя реально пламени нет).
SERVICE E38 	Неисправность датчика уличной температуры (опция). Датчик уличной температуры, который был распознан и работал, теперь неисправен.	Пользователь: обратитесь в Сервисный Центр. <i>Котел работает как на отопление, так и на горячую воду, как будто датчик никогда не был установлен, но регулирование температуры отопительной системы произойдет напрямую по температуре помещения, а не в зависимости от уличной температуры. Ошибка появляется для информирования пользователя о том, что установленный внешний датчик не работает (необходимо иметь в виду, что при поверхностном осмотре котла кажется, что он работает нормально). Важное замечание: выключив, а затем включив подачу электропитания на котел, есть вероятность того**, что сигнал ошибки не будет отображаться, но неисправность на самом деле сохраняется.</i> Проверьте провода датчика уличной температуры. Замените датчик уличной температуры. ** Сигнал ошибки отображается повторно лишь в случае, если сопротивление датчика вне допустимых пределов или при коротком замыкании. Если же будет отключено электропитание датчика или соответствующей проводки, по его возвращению, котел считает, что датчика внешней температуры просто нет и работает в традиционном режиме (температура в линии подачи не меняется динамически).

Сигналы	Возможная причина	Предлагаемые решения
SERVICE E39	Подозрениена«замерзание» После перерыва в электро-снабжении и последующему возврату подачи электро-энергии, датчик температур системы отопления и ГВС дают сигнал о температуре равной или ниже 0°C	<p>Дисплей показывает код ошибки E39, в тоже время котел запрещает разжигание горелки и активирует циркуляционный насос, который осуществляет движения воды в контуре воды. Если в течение некоторого времени датчики температуры зафиксируют ее на отметке +1°C и выше, ошибка исчезнет самостоятельно, и котёл вернется к нормальному режиму работы. В противном случае ошибка повторится.</p> <p>Необходимо проверить нет ли замерзших участков гидравлического контура котла и/или системы отопления (с возможными повреждениями замерзших участков). В этом случае обратитесь за помощью в Вашу сервисную службу.</p> <p> Найдите/замените части, повреждённые в результате замерзания.</p>
SERVICE E42	Ошибка системы Выход из строя компонента котла Отклонения напряжения в электросети больше допустимого	<p>Определите поломку пользуясь документацией, предназначенной для сервисных центров..</p>
RESET E43	Перегрев воды в обратном трубопроводе системы	<p>В котёл возвращается слишком горячая вода из системы отопления: это является признаком неполадок в работе системы отопления, а также может привести к образованию слишком горячих дымовых газов и повредить систему удаления продуктов сгорания. Прежде чем это произойдёт, срабатывает специальное защитное устройство.</p> <p>Подождите 20-30 минут, чтобы котёл и система отопления остыли, затем перезапустите котёл, нажав кнопку RESET. Нельзя возобновлять работу, прежде чем система остынет. Если блокировка повторится, обратитесь к квалифицированному технику.</p>
SERVICE E46	Ошибка конфигурации проводов.	<p>Пользователь: Попробуйте перезапустить котёл, нажав кнопку RESET. Если блокировка повторяется, обратитесь в Сервисный Центр.</p> <p>Воспользуйтесь Электрической схемой (страница 24) и проверьте целостность соединений, особенно перемычек (если таковые имеются) между двумя контактами одного и того же разъёма (на соединениях электронной платы).</p>
SERVICE E50	Параметры электрической сети вышли за допустимые пределы 3 раза в течение 5 минут.	<p>Обратитесь в сервисную службу (проверка напряжения питания – см. "Технические характеристики" на странице 44).</p>
SERVICE E62	Ошибка обмена данными между Платой дисплея и платой управления.	<p>Смотрите Электрическую схему (страница 24) и проверьте целостность соединений между Платой дисплея и платой управления.</p> <p>Замените Плату дисплея или плату управления.</p>
SERVICE E91	Неисправность Датчика давления в системе.	<p>Проверьте соединения Датчика давления в системе.</p> <p>Замените Датчик давления в системе.</p>
SERVICE E92	Избыточное давление в системе.	<p>Пользователь: попробуйте уменьшить давление в системе (например, слейте воду через воздушный клапан радиатора или аналогичного устройства) и при необходимости нажмите кнопку RESET. В этом случае удобно установить на дисплее котла, отображение давления в системе, которое обычно составляет около 1 бар (см. "Настройка 4-х разрядного дисплея" на странице 7). Если блокировка повторяется, обратитесь в Сервисный Центр.</p> <p>Проверьте состояние расширительного бака.</p> <p>Проверьте, хорошо ли закрыт заливочный кран, исправность соответствующего фильтра и наличие частичек грязи в электромагнитном клапане.</p>
E98	Потеря данных на часах	<p>Исчезла программа часов/календаря котла, возможно в результате продолжительного отсутствия электропитания.</p> <p>Снова запрограммируйте время (см. "Настройка времени и дня недели" на странице 6) и проверьте/восстановите программу ГВС, если таковая была задана (см. "Настройки программы бойлера №3 - Пользователь" на странице 7).</p>

Технические характеристики	Единицы измерений	TESIS PRO 50		TESIS PRO 66	
		G20	G31	G20	G31

Категория		IIзНЗР			
Тип		B23P - C13 - C33 - C43 - C53 - C63 - C83 - C93			
Рабочая температура (мин÷макс)	°C	0 ÷ +60			

Номинальная тепловая мощность макс. (Qn)	кВт	47.5	47.5	63.0	63.0
Номинальная тепловая мощность мин. (Qr)	кВт	5.0	6.0	7.0	8.0
Номинальная теплопроизводительность макс. 60°/80°C *	кВт	46.0	46.0	61.1	61.1
Номинальная теплопроизводительность мин. 60°/80°C *	кВт	4.7	5.6	6.6	6.6
Номинальная теплопроизводительность макс. 30°/50°C *	кВт	49.2	49.2	65.6	65.6
Номинальная теплопроизводительность мин. 30°/50°C *	кВт	5.2	6.2	7.3	7.3
Класс NO _x		5	5	5	5
CO 0% O ₂ (при Qn)	ppm	157.3	146.3	146.0	172.9
CO ₂ (при Qn)	%	9.3	10.3	9.2	10.3
Количество конденсата при Qn (при 30°/50°C *)	л/час	4.4	4.4	6.5	6.5
Количество конденсата a Qr (при 30°/50°C *)	л/час	0.6	0.6	0.7	0.7
Значение pH конденсата	pH	2.8	2.8	2.8	2.8
Температура дымовых газов (при Qn)	°C	83.0	83.0	82.0	82.0
Массовый расход дымовых газов (при 60/80°C при Qn)	кг/час	75.95	77.87	101.78	103.28

ИЗМЕРЕННЫЙ КПД

Номинальный КПД (NCV) при 60°/80°C *	%	96.8	97.0
Номинальный КПД (NCV) при 30°/50°C *	%	103.5	104.1
КПД при 30% Qa (NCV) при 30°C *	%	106.7	107.2

* температура в обратной линии / температура в подающей линии; NCV = Низшая теплотворная способность (=Hi)

Примечание: данные получены для коаксиальных дымоходов длиной 1 метр.

ХАРАКТЕРИСТИКИ ОТОПЛЕНИЯ

Диапазон выбора температур (мин÷макс) основной контур, диапазон стандартных/пониженных температур	°C	35÷78 / 20÷45	
Диапазон выбора температур (мин÷макс) вторичный контур	°C	20÷78	
Характеристики воды (или теплоносителя) в системе отопления (* = если в системе отопления есть алюминиевые части)	°f pH	5 ÷ 15 °f (1-3 мг-экв/л) (жесткость) pH 7.5 ÷ 9.5 (7.5 ÷ 8.5 *)	
Расширительный бак	л	нет (устанавливается в системе монтажником)	
Максимальное рабочее давление	бар	3	
Объем воды в котле	л	3.5	4
Максимальная температура	°C	95	
Температура функции защиты от замерзания on/off	°C	5 / 30	

ХАРАКТЕРИСТИКИ ГВС

Диапазон выбора температур	°C	30÷60	30÷60
----------------------------	----	-------	-------

ЭЛЕКТРИЧЕСКИЕ ХАРАКТЕРИСТИКИ

Напряжение/Частота (Номинальное Напряжение)	В / Гц	220÷240 / 50 (230V -15% ... +10%)	220÷240 / 50 (230V -15% ... +10%)
Мощность (макс)	Вт	145	190
Степень защиты		IP X5D	IP X5D

РАЗМЕРЫ

Ширина - Высота - Глубина	мм	Смотри страница 11	
Вес	кг	38.8	45.8

(продолжение на следующей странице)

Технические характеристики (продолжение)	Единицы измерений	TESIS PRO 50		TESIS PRO 66	
		Тип газа	G20	G31	G20

ПОДКЛЮЧЕНИЕ

Подключение воды и газа		Смотри страница 11			
Элементы дымохода: тип, длина и Диаметр		Смотри "Элементы дымохода" на странице 35			
Остаточный напор вентилятора мин÷макс (для типа C ₆₃)	Па	25 ÷ 180		50 ÷ 280	

ДАВЛЕНИЕ ПОДАЧИ ГАЗА

Номинальное давление	мбар	20	37	20	37
Давление на входе (мин÷макс)	мбар	17 ÷ 25	35 ÷ 40	17 ÷ 25	35 ÷ 40
Количество форсунок (смеситель)		2	2	2	2
Диаметр форсунок (смеситель) (*=открыто/закрыто)	мм/100	460	345	740 / 570 *	470

РАСХОД ГАЗА

Q _{макс}	м ³ /час	5.02		6.66	
	кг/час		3.68		4.88
Q _{мин}	м ³ /час	0.53		0.74	
	кг/час		0.47		0.62

Технические характеристики	Единицы измерений	TESIS PRO 90		TESIS PRO 99	
		Тип газа	G20	G31	G20

Категория		II _{2H3P}			
Тип		B23P - C13 - C33 - C43 - C53 - C63 - C83 - C93			
Рабочая температура (мин÷макс)	°C	0 ÷ +60			

ТЕПЛОВАЯ МОЩНОСТЬ макс. (Q _n)	кВт	85.0	85.0	95.0	95.0
ТЕПЛОВАЯ МОЩНОСТЬ мин. (Q _r)	кВт	9.5	10.0	11.0	11.0
Номинальная теплопроизводительность макс. 60°/80°C *	кВт	82.4	82.4	92.2	92.2
Номинальная теплопроизводительность мин. 60°/80°C *	кВт	9.0	9.5	10.5	10.5
Номинальная теплопроизводительность макс. 30°/50°C *	кВт	89.3	89.3	99.80	99.80
Номинальная теплопроизводительность мин. 30°/50°C *	кВт	9.8	10.3	11.4	11.4
Класс NO _x		5	5	5	5
CO 0% O ₂ (при Q _n)	ppm	152.6	133.0	194.1	194.1
CO ₂ (при Q _n)	%	9.2	10.30	9.1	9.1
Количество конденсата при Q _n (при 30°/50°C *)	л/час	9.3	9.3	12.4	12.4
Количество конденсата а Q _r (при 30°/50°C *)	л/час	1.1	1.1	1.3	1.3
Значение pH конденсата	pH	2.8	2.8	2.8	2.8
Температура дымовых газов (при Q _n)	°C	71.9	71.9	76.0	76.0
Массовый расход дымовых газов (при 60/80°C при Q _n)	кг/час	137.32	137.57	154.59	154.59

ИЗМЕРЕННЫЙ КПД

Номинальный КПД (NCV) при 60°/80°C *	%	96.9	97.1
Номинальный КПД (NCV) при 30°/50°C *	%	105.0	105.1
КПД при 30% Q _a (NCV) при 30°C *	%	109.1	109.1

* температура в обратной линии / температура в подающей линии; NCV = Низшая теплотворная способность (=Hi)

Примечание: данные получены для коаксиальных дымоходов длиной 1 метр.

ХАРАКТЕРИСТИКИ ОТОПЛЕНИЯ

Диапазон выбора температур (мин÷макс) основной контур, диапазон стандартных/пониженных температур	°C	35÷78 / 20÷45	
Диапазон выбора температур (мин÷макс) вторичный контур	°C	20÷78	
Характеристики воды (или теплоносителя) в системе отопления (* = если в системе отопления есть алюминиевые части)	°f pH	5 ÷ 15 °f (1-3 мг-экв/л) (жесткость) pH 7.5 ÷ 9.5 (7.5 ÷ 8.5 *)	
Расширительный бак	л	нет (устанавливается в системе монтажником)	
Максимальное рабочее давление	бар	4.5	
Объем воды в котле	л	9	11.5
Максимальная температура	°C	95	
Температура функции защиты от замерзания on/off	°C	5 / 30	

(продолжение на следующей странице)

Технические характеристики (продолжение)	Единицы измерений	TESIS PRO 90		TESIS PRO 99	
		G20	G31	G20	G31

ХАРАКТЕРИСТИКИ ГВС

Диапазон выбора температур	°C	30÷60		30÷60	
----------------------------	----	-------	--	-------	--

ЭЛЕКТРИЧЕСКИЕ ХАРАКТЕРИСТИКИ

Напряжение/Частота (Номинальное Напряжение)	В / Гц	220÷240 / 50 (230V -15% ... +10%)		220÷240 / 50 (230V -15% ... +10%)	
Мощность (макс)	Вт	255		315	
Степень защиты		IP X5D		IP X5D	

РАЗМЕРЫ

Ширина - Высота - Глубина	мм	Смотри страница 12			
Вес	кг	86.5		92.0	

Подключение

Подключение воды и газа		Смотри страница 12			
Элементы дымохода: тип, длина и Диаметр		Смотри "Элементы дымохода" на странице 35			
Остаточный напор вентилятора мин÷макс (для типа C ₆₃)	Па	10 ÷ 150		15 ÷ 165	

ДАВЛЕНИЕ ПОДАЧИ ГАЗА

Номинальное давление	мбар	20	37	20	37
Давление на входе (мин÷макс)	мбар	17 ÷ 25	35 ÷ 40	17 ÷ 25	35 ÷ 40
Количество форсунок (смеситель)		2	2	2	2
Диаметр форсунок (смеситель) (*=открыто/закрыто)	мм/100	640 / 560 *	480 / 440 *	640	520

РАСХОД ГАЗА

Q _{макс}	м ³ /час	8.99		10.4	
	кг/час		6.59		7.62
Q _{мин}	м ³ /час	1.00		1.16	
	кг/час		0.78		0.93

Технические характеристики	Единицы измерений	TESIS PRO 114		TESIS PRO 158	
		G20	G31	G20	G31

Категория		II _{2H3P}			
Тип		B23P - C13 - C33 - C43 - C53 - C63 - C83 - C93			
Рабочая температура (мин÷макс)	°C	0 ÷ +60			

ТЕПЛОВАЯ МОЩНОСТЬ макс.	кВт	108.0	108.0	150.0	150.0
ТЕПЛОВАЯ МОЩНОСТЬ мин.	кВт	11.0	12.0	25.0	25.0
Номинальная теплопроизводительность макс. 60°/80°C *	кВт	104.9	104.9	144.6	144.6
Номинальная теплопроизводительность мин. 60°/80°C *	кВт	10.5	11.4	23.8	23.8
Номинальная теплопроизводительность макс. 30°/50°C *	кВт	113.5	113.5	157.50	157.50
Номинальная теплопроизводительность мин. 30°/50°C *	кВт	11.4	12.4	27.0	27.0
Класс NO _x		5	5	5	5
CO 0% O ₂ (при Q _n)	ppm	176.1	166.3	176.1	141.0
CO ₂ (при Q _n)	%	9.3	10.30	9.3	10.2
Количество конденсата при Q _n (при 30°/50°C *)	л/час	12.4	12.4	18.40	18.40
Количество конденсата а Q _r (при 30°/50°C *)	л/час	1.3	1.3	2.90	2.90
Значение рН конденсата	рН	2.8	2.8	2.8	2.8
Температура дымовых газов (при Q _n)	°C	75.0	75.0	79.7	62.3
Массовый расход дымовых газов (при 60/80°C при Q _n)	кг/час	170.48	174.79	240.63	249.01

(продолжение на следующей странице)

Технические характеристики (продолжение)	Единицы измерений	TESIS PRO 114		TESIS PRO 158	
		G20	G31	G20	G31

ИЗМЕРЕННЫЙ КПД

Тип газа	Единицы измерений	G20	G31
Номинальный КПД (NCV) при 60°/80°C *	%	97.1	96.40
Номинальный КПД (NCV) при 30°/50°C *	%	105.1	105.00
КПД при 30% Qa (NCV) при 30°C *	%	109.1	109.29

* температура в обратной линии / температура в подающей линии; NCV = Низшая теплотворная способность (=Hi)

Примечание: данные получены для коаксиальных дымоходов длиной 1 метр.

ХАРАКТЕРИСТИКИ ОТОПЛЕНИЯ

Диапазон выбора температур (мин÷макс) основной контур, диапазон стандартных/пониженных температур	°C	35÷78 / 20÷45	
Диапазон выбора температур (мин÷макс) вторичный контур	°C	20÷78	
Характеристики воды (или теплоносителя) в системе отопления (* = если в системе отопления есть алюминиевые части)	°f pH	5 ÷ 15 °f(1-3 мг-экв/л) (жесткость) pH 7.5 ÷ 9.5 (7.5 ÷ 8.5 *)	
Расширительный бак	л	нет (устанавливается в системе монтажником)	
Максимальное рабочее давление	бар	4.5	
Объем воды в котле	л	11.5	14.0
Максимальная температура	°C	95	
Температура функции защиты от котла замерзания, котёл on/off	°C	5 / 30	

ХАРАКТЕРИСТИКИ ГВС

Диапазон выбора температур	°C	30÷60	30÷60
----------------------------	----	-------	-------

ЭЛЕКТРИЧЕСКИЕ ХАРАКТЕРИСТИКИ

Напряжение/Частота (Номинальное Напряжение)	В / Гц	220÷240 / 50 (230V -15%... +10%)	220÷240 / 50 (230V -15%... +10%)
Мощность (макс)	Вт	315	480
Степень защиты		IP X5D	IP X5D

РАЗМЕРЫ

Ширина - Высота - Глубина	мм	Смотри страница 12	Смотри страница 13
Вес	кг	92.0	105.0

Подключение

Подключение воды и газа		Смотри страница 12	Смотри страница 13
Элементы дымохода: тип, длина и Диаметр		Смотри "Элементы дымохода" на странице 35	
Остаточный напор вентилятора мин÷макс (для типа C ₆₃)	Па	15 ÷ 165	25 ÷ 190

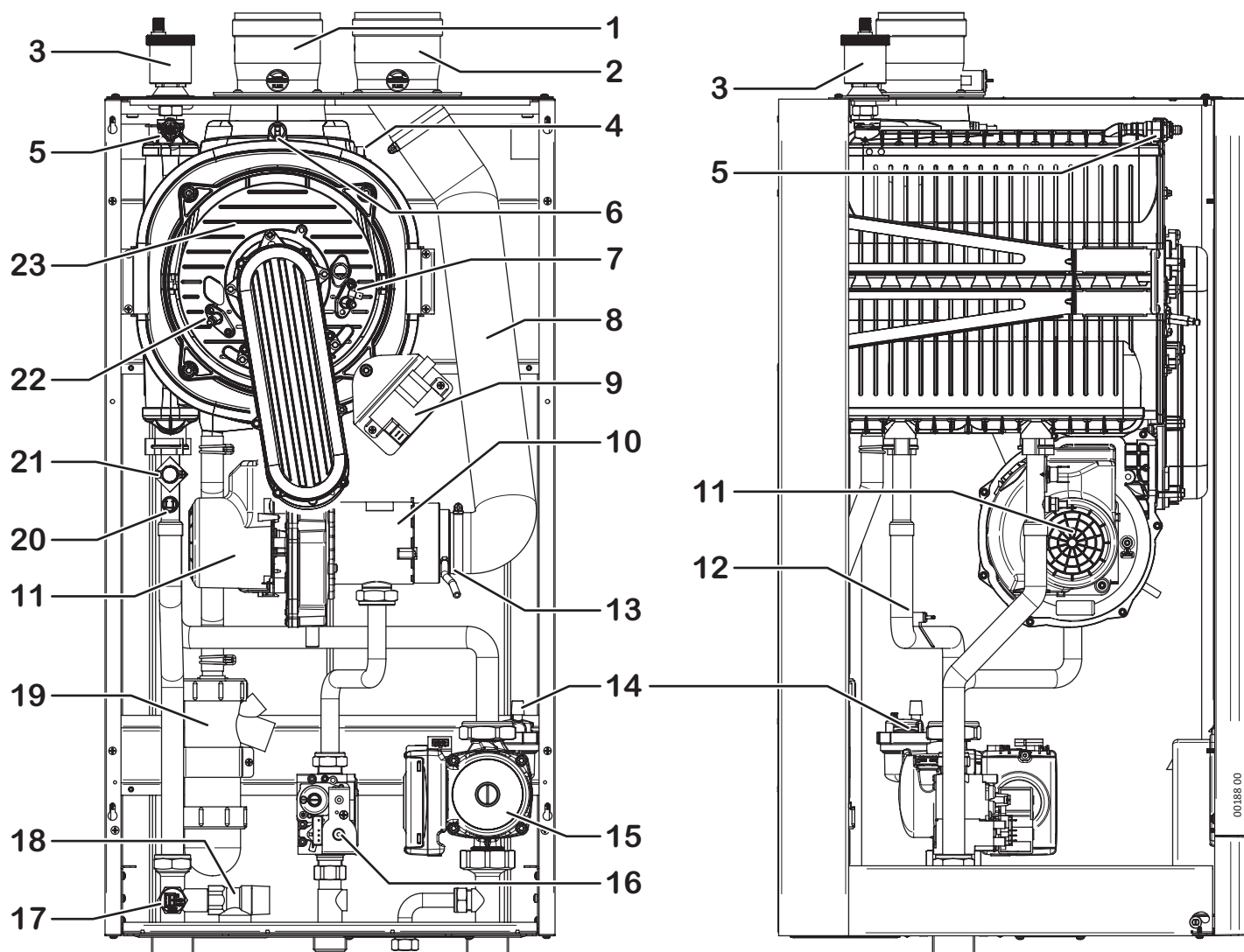
ДАВЛЕНИЕ ПОДАЧИ ГАЗА

Номинальное давление	мбар	20	37	20	37
Давление на входе (мин÷макс)	мбар	17 ÷ 25	35 ÷ 40	17 ÷ 25	35 ÷ 40
Количество форсунок (смеситель)		2	2	—	—
Диаметр форсунок (смеситель) (*=открыто/закрыто)	мм/100	640	520	—	—

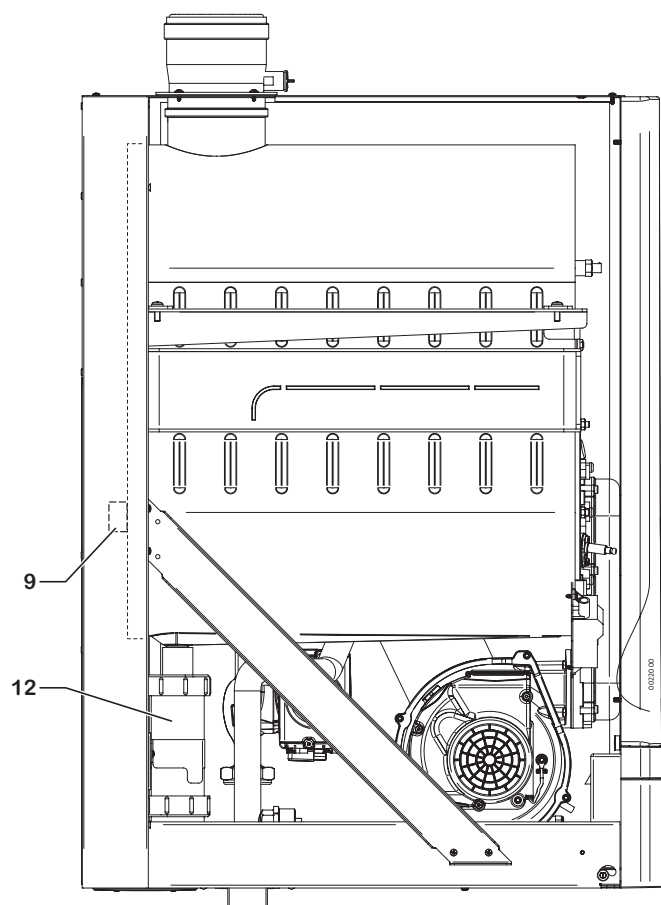
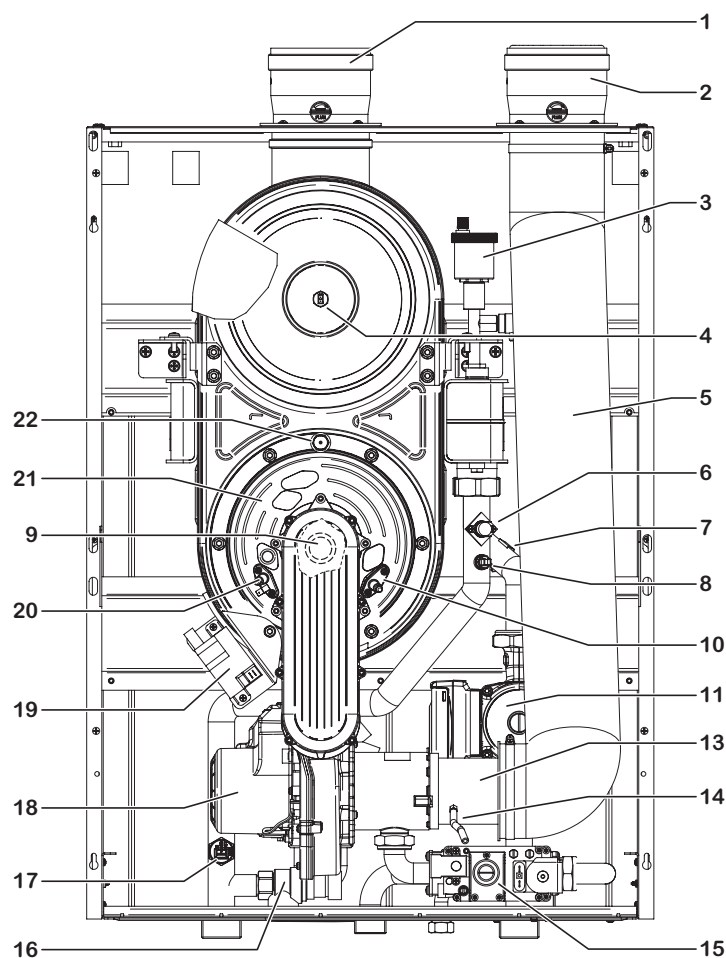
РАСХОД ГАЗА

Q _{макс}	м³/час	11.42		15.86	
	кг/час		8.37		11.63
Q _{мин}	м³/час	1.16		2.64	
	кг/час		0.93		1.94

Модели 50 - 66

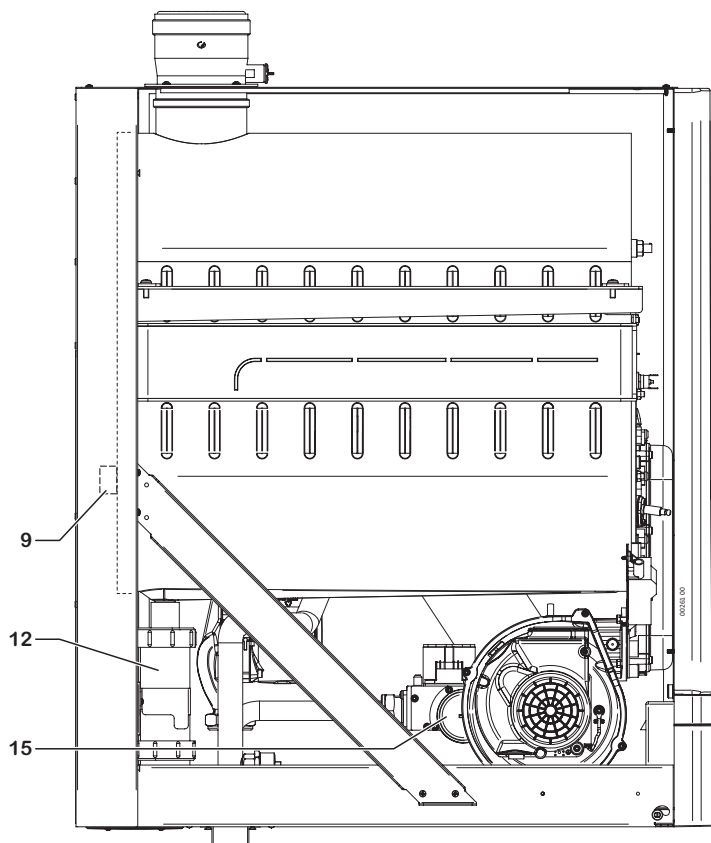
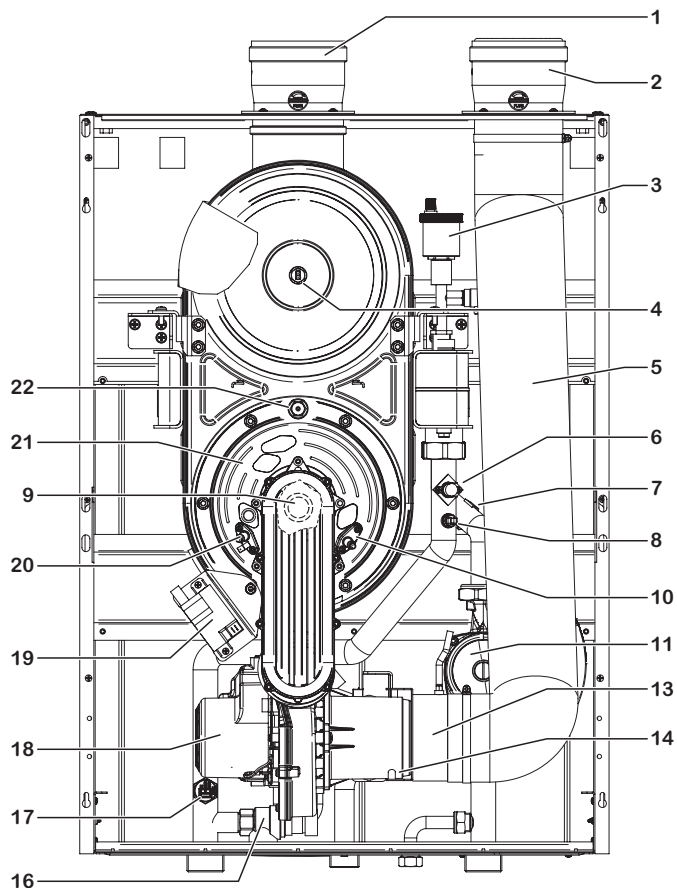


- | | |
|---|--|
| <ul style="list-style-type: none"> 1 Присоединение дымохода (со штуцером для анализа дымовых газов) 2 Присоединение воздуховода (со штуцером для анализа) 3 Автоматический воздушный клапан котла 4 Предохранитель котла (разъём) 5 Ручной воздушный клапан на группе горелки 6 Предохранит. дым. газов 7 Электрод розжига 8 Гибкая трубка забора воздуха 9 Трансформатор розжига 10 Смеситель (устройство смешивания воздуха/газа) 11 Вентилятор с двигателем 12 Датчик температуры в обратной линии системы | <ul style="list-style-type: none"> 13 Компенсационный штуцер клапана газа 14 Автоматический воздушный клапан циркуляционного насоса 15 Модуляционный циркуляционный насос 16 Клапан газа 17 Датчик давления в системе 18 Предохранительный клапан 3 бар 19 Сифон сбора конденсата 20 Датчик температуры подачи системы 21 Предохранительный термостат котла (подача) 22 Электрод обнаруж. пламени 23 Узел горелки (горелка + первичный теплообменник) |
|---|--|



- 1 Присоединение дымохода (со штуцером для анализа дымовых газов)
- 2 Присоединение воздуховода (со штуцером для анализа)
- 3 Автоматический воздушный клапан котла
- 4 Предохранит. дым. газов
- 5 Гибкая трубка забора воздуха
- 6 Предохранительный термостат котла (подача)
- 7 Датчик температуры в обратной линии системы
- 8 Датчик температуры подачи системы
- 9 Предохранитель котла (не меняется)
- 10 Электрод розжига
- 11 Модуляционный циркуляционный насос

- 12 Сифон сбора конденсата
- 13 Смеситель (устройство смешивания воздуха/газа)
- 14 Компенсационный штуцер клапана газа
- 15 Клапан газа
- 16 Предохранительный клапан 4.5 бар
- 17 Датчик давления в системе
- 18 Вентилятор с двигателем
- 19 Трансформатор розжига
- 20 Электрод обнаруж. пламени
- 21 Узел горелки (горелка + первичный теплообменник)
- 22 Термостат котла (при ручной возврат)



- 1 Присоединение дымохода (со штуцером для анализа дымовых газов)
- 2 Присоединение воздуховода (со штуцером для анализа)
- 3 Автоматический воздушный клапан котла
- 4 Предохранит. дым. газов
- 5 Гибкая трубка забора воздуха
- 6 Предохранительный термостат котла (подача)
- 7 Датчик температуры в обратной линии системы
- 8 Датчик температуры подачи системы
- 9 Предохранитель котла (не меняется)
- 10 Электрод розжига
- 11 Модуляционный циркуляционный насос

- 12 Сифон сбора конденсата
- 13 Смеситель (устройство смешивания воздуха/газа)
- 14 Компенсационный штуцер клапана газа
- 15 Клапан газа
- 16 Предохранительный клапан 4.5 бар
- 17 Датчик давления в системе
- 18 Вентилятор с двигателем
- 19 Трансформатор розжига
- 20 Электрод обнаруж. пламени
- 21 Узел горелки (горелка + первичный теплообменник)
- 22 Термостат котла (при ручной возврат)



ГК ИТАЛТЕПЛО

Эксклюзивный поставщик оборудования Baltur в СНГ

Московская обл., пос. Развилка, вл. 11

тел. +7 (495) 514-14-85

e-mail: info@italteplo.ru

960010051_00 - 20180605

Baltur S.p.A. снимает с себя всякую ответственность за перепечатку и /или неправильную интерпретацию содержимого настоящей инструкции. В связи с постоянным улучшением собственной продукции, компания оставляет за собой право изменять характеристики и данные, приведенные в данной инструкции, в любой момент и без предупреждения.