

TR

Kullanım Yönergeleri
Kılavuzu

РУС

Инструкция по
эксплуатации

中文

手册使用说明

baltur
TECNOLOGIE PER IL CLIMA

GI MIST 1000 DSPGM

Kİ KADEMELİ PROGRESİF/ MODÜLASYONLU GAZ / DİZEL KARMA BRÜLÖR

КОМБИНИРОВАННЫЕ ГАЗОВЫЕ/ДИЗЕЛЬНЫЕ ПРОГРЕССИВНЫЕ
ДВУХСТУПЕНЧАТЫЕ/МОДУЛЯЦИОННЫЕ ГОРЕЛКИ

平滑两段火/比例调节式燃气/轻油燃烧器

CE

ORİJİNAL KULLANIM KILAVUZU (İT)
ОРИГИНАЛЬНЫЕ ИНСТРУКЦИИ
(ПЕРЕВОД С ИТАЛЬЯНСКОГО ЯЗЫКА)
正版说明书。(İT)

0006160143_201312

ЗАДАЧА ИНСТРУКЦИИ

Инструкция способствует безопасному использованию компонентов в отопительных системах гражданского назначения и в системах производства горячей воды для хозяйственных нужд путем указания наиболее подходящих мер, которые следует принять для предотвращения изменения характеристик безопасности в результате неправильного монтажа, ошибочного, ненадлежащего или безотчетного использования. Предупреждения данного справочника распространяются в целях привлечения внимания пользователей на проблемы безопасности за счет использования неизбежной технической терминологии, легко доступной каждому. С конструктора снимается всякая договорная и внедоговорная ответственность за ущерб, нанесенный оборудованию по причине неправильной установки, использования и, в любом случае, несоблюдения инструкций, данных самим конструктором.

- Инструкция по эксплуатации является неотъемлемой частью изделия и должна всегда передаваться в руки пользователя.
- Перед началом эксплуатации, внимательно ознакомьтесь с «Инструкциями по эксплуатации», приведенными в руководстве и указанными непосредственно на изделии.
- **Важно прочитать “Инструкции по эксплуатации” для минимизации рисков и во избежание неблагоприятных инцидентов.**
- Следует обратить внимание на ПРЕДУПРЕЖДЕНИЯ ПО БЕЗОПАСНОСТИ, не прибегать к НЕНАДЛЕЖАЩЕМУ ИСПОЛЬЗОВАНИЮ и оценить возможные ОСТАТОЧНЫЕ РИСКИ.
- Работы на горелке и в системе должны выполняться только квалифицированными работниками.
- Перед осуществлением любых работ обесточьте систему.
- Неправильное выполнение работ может привести к опасным авариям.
- Для того, чтобы выделить некоторые части текста или обозначить информацию особой важности, применяется ряд символов, значение которых объясняется.



ОПАСНОСТЬ / ВНИМАНИЕ

Символ обозначает ситуацию серьезной опасности, которая, игнорирование которой может привести к серьезным рискам для здоровья и безопасности людей.



ОСТОРОЖНО / ПРЕДУПРЕЖДЕНИЯ

Символ обозначает, что необходимо принять адекватные меры, чтобы не подвергнуть опасности здоровье и безопасность людей и не спровоцировать экономический ущерб.



ВАЖНО

Символ указывает на техническую и эксплуатационную информацию особой важности, которую не следует упускать из виду.

СОДЕРЖАНИЕ

ТЕХНИЧЕСКИЕ ХАРАКТЕРИСТИКИ ВРМ 200 / 300 / 350	6
ОПИСАНИЕ ПРОМЫШЛЕННЫХ ГОРЕЛОК	8
КРЕПЛЕНИЕ ГОРЕЛКИ К КОТЛУ	8
ЭЛЕКТРИЧЕСКИЕ СОЕДИНЕНИЯ	9
СОЕДИНЕНИЕ ГОРЕЛКИ К ГАЗОВОМУ ТРУБОПРОВОДУ	9
СИСТЕМА ПОДАЧИ ЖИДКОГО ТОПЛИВА	9
ОПИСАНИЕ ФУНКЦИОНИРОВАНИЯ НА ЖИДКОМ ТОПЛИВЕ	12
ВКЛЮЧЕНИЕ И РЕГУЛИРОВКА НА ЖИДКОМ ТОПЛИВЕ	17
ОПИСАНИЕ ФУНКЦИОНИРОВАНИЯ НА МЕТАНЕ	19
РОЗЖИГ И РЕГУЛИРОВКА ГОРЕЛКИ НА МЕТАНЕ	21
ИСПОЛЬЗОВАНИЕ ГОРЕЛКИ	22
ТЕХНИЧЕСКОЕ ОБСЛУЖИВАНИЕ	22
РЕГУЛИРОВКА ВОЗДУХА В ГОЛОВКЕ ГОРЕНИЯ	22
ИНСТРУКЦИИ ДЛЯ ГАЗОВЫХ КЛАПАНОВ	25
СПЕЦИАЛЬНЫЙ ДВИГАТЕЛЬ МОДЕЛЕЙ SQM 10 И SQM 20 ДЛЯ РЕГУЛИРОВКИ КУЛАЧКОВ	28
БЛОК УПРАВЛЕНИЯ И КОНТРОЛЯ LFL 1.333	28
БЛОК КОНТРОЛЯ ГЕРМЕТИЧНОСТИ ГАЗОВЫХ КЛАПАНОВ LDU 11	32
ДЕМОНТАЖ БЛОКА РАСПЫЛЕНИЯ И ДИСКА ПЛАМЕНИ	33
ЭЛЕКТРИЧЕСКАЯ СХЕМА	35



Декларация о соответствии



CE0085:

DVGW CERT GmbH, Josef-Wirmer Strasse 1-3 – 53123 Бонн (Германия)

Заявляем, что наши дутьевые жидкотопливные, газовые и комбинированные горелки бытового или промышленного использования серии:
BPM...; BGN...; BT...; BTG...; BTL...; TBML...; Comist...; GI...; GI... Mist;
Minicomist...; PYR...; RiNOx...; Spark...; Sparkgas...; TBG...; TBL...; TS...;
IBR...; IB...

(Вариант: ... LX, с низкими выбросами оксидов азота)
соответствуют минимальным требованиям, установленным Директивами ЕС:

- 2009/142/CE (Директива о приборах сжигания газообразного топлива)
- 2004/108/CE (Директива об электромагнитной совместимости)
- 2006/95/CE (Директива о низковольтных системах)
- 2006/42/CE (Директива о машинном оборудовании)

и соответствуют требованиям европейских стандартов:

- prEN 676:2012 (для газовых и комбинированных горелок, в отношении газа)
- prEN 267:2012 (для дизельных и комбинированных горелок, в отношении дизельного топлива)
- EN 60335-1 (2012-01) + EC (2014-01) (все горелки)
- Ченто, 12 январь 2015 г.

Начальник Отдела
Исследований и Разработок

Директор-распорядитель
и Генеральный директор

ВВЕДЕНИЕ

Эти предупреждения будут способствовать безопасному использованию компонентов в отопительных системах гражданского назначения и в системах производства горячей воды для хозяйственных нужд путём указания наиболее подходящих компонентов, с целью предотвращения таких ситуаций, когда по причине неправильного монтажа, ошибочного, несвойственного или необъяснимого использования изначальные безопасные характеристики данных компонентов нарушаются. Целью распространения предупреждений данного справочника является и обращение внимания пользователей на проблемы безопасности благодаря использованию хотя и технической терминологии, но доступной каждому. С конструктора снимается всякая договорная и внедоговорная ответственность за ущерб, нанесённый оборудованию по причине неправильной установки, использования и, в любом случае, несоблюдения инструкций, данных самим конструктором.

ОБЩИЕ ПРЕДУПРЕЖДЕНИЯ

- Инструкция по эксплуатации является неотъемлемой частью изделия и должна всегда передаваться в руки пользователя. Внимательно прочитайте предупреждения в инструкции, так как в них содержатся важные указания по установке, эксплуатации и техобслуживанию в условиях полной безопасности. Бережно храните инструкцию для дальнейших консультаций.
- Установку должен выполнять профессионально подготовленный специалист с соблюдением действующих норм и в соответствии с инструкциями, данными конструктором. Под профессионально подготовленным специалистом нужно понимать работника, который технически компетентен в области компонентов отопительных систем гражданского назначения и систем с подготовкой горячей воды для хозяйственных нужд и, в частности, сервисные центры, авторизованные конструктором. Неправильно выполненная установка может нанести ущерб людям, животным или предметам, за что конструктор ответственности не несёт.
- Сняв упаковку, проверьте целостность содержимого. В случае появления сомнений рекомендуется обратиться к поставщику, а само изделие не трогать. Элементы упаковки: деревянная клеть, гвозди, скобы, пластиковые пакеты, пенополистирол и т.д. нельзя оставлять в доступном для детей месте, так как они представляют собой источник опасности. Кроме того, для предотвращения загрязнения окружающей среды их необходимо собрать и отвезти в специальные пункты, предназначенные для этой цели.
- Перед выполнением любой операции по чистке или техобслуживанию необходимо отключить изделие от сети питания при помощи выключателя системы и/или используя специальные отсечные устройства.
- В случае неисправности и/или неисправного функционирования аппарата отключите его. Не пытайтесь самостоятельно починить его. Следует обратиться за помощью исключительно к квалифицированному специалисту. Возможный ремонт изделия должен быть выполнен только в сервисном центре, который получил разрешение от завода "BALTUR", и с использованием исключительно оригинальных запасных частей. Несоблюдение данного условия может нарушить безопасность аппарата. Для обеспечения эффективности аппарата и его исправного функционирования необходимо, чтобы квалифицированные работники осуществляли регулярное техобслуживание с соблюдением указаний, данных конструктором.
- При продаже изделия или его передаче в другие руки, а также в случае, когда Вы переезжаете и оставляете изделие, убедитесь в том, что инструкция всегда находится с аппаратом. Это необходимо для того, чтобы новый хозяин и/или монтажник смогли обратиться к ней в случае потребности.
- Для всех аппаратов с дополнительными опциями или комплектами, включая электрические, необходимо использовать только оригинальные аксессуары.

ГОРЕЛКИ

- Данный аппарат должен использоваться исключительно по **предусмотренному назначению**: вместе с котлом, теплогенератором, печью или с другой подобной топкой, которые размещаются в защищённом от атмосферных факторов помещении. Любой другой вид использования считается несвойственным и, следовательно, опасным.
- Горелка должна устанавливаться в подходящем помещении, имеющем минимальное количество вентиляционных отверстий, как предписано действующими нормативами, и в любом случае, достаточными для получения качественного горения.
- Не загромождайте и не уменьшайте вентиляционные отверстия помещения, в котором стоит горелка или котёл, с целью предупреждения опасных ситуаций, таких как формирование токсичных и взрывоопасных смесей.
- Перед выполнением подключений горелки проверьте, что данные на табличке соответствуют данным питающей сети (электрическая, газовая, для дизельного или другого вида топлива).
- Не дотрагивайтесь до горячих деталей горелки, обычно находящихся вблизи пламени и системы подогрева топлива, которые нагреваются во время функционирования и остаются под температурой даже после незначительного останова горелки.
- В случае если принято решение об окончательном неиспользовании горелки необходимо, чтобы квалифицированный работник выполнил следующие операции:
 - Отключил электрическое питание путём отсоединения питательного кабеля главного выключателя.
 - Прекратил подачу топлива при помощи ручного отсечного крана и вынул маховички управления с гнезд. Обезопасил те детали, которые являются потенциальными источниками опасности.

Особые предупреждения

- Убедитесь в том, что человек, выполнивший установку горелки, прочно зафиксировал её к теплогенератору так, чтобы образывалось пламя внутри камеры сгорания самого генератора.
- Перед розжигом горелки и хотя бы раз в год необходимо, чтобы квалифицированный работник выполнил следующие операции:
 - Настроил расход топлива горелки, учитывая требуемую мощность теплогенератора.
 - Отрегулировал подачу воздуха для горения и получил такое значение КПД, которое хотя бы равнялось минимально установленному действующими нормативами.
 - Осуществил контроль горения с тем, чтобы предотвратить образование вредных и загрязняющих окружающую среду несгоревших продуктов в размерах, превышающих допустимые пределы, установленные действующими нормативами.
 - Проверил функциональность регулировочных и защитных устройств.
 - Проверил правильное функционирование трубопровода, выводящего продукты горения.
 - По завершению операций по регулировке проверил, что все механические стопорные системы регулировочных устройств хорошо затянуты.
 - Убедился в том, что в помещении, где стоит котёл, имеются необходимые инструкции по эксплуатации и техобслуживанию горелки.
- В случае частых блокировок горелки не следует заклиниваться на восстановлении функционирования вручную, лучше обратиться за помощью к специалистам для разъяснения аномальной ситуации.
- Работать с горелкой и заниматься техобслуживанием должен исключительно квалифицированный персонал, который будет действовать в соответствии с предписаниями действующих нормативов.

ЭЛЕКТРИЧЕСКОЕ ПИТАНИЕ

- Электрической безопасности аппарата можно достичь только при его правильном соединении с надёжным заземляющим устройством, которое выполняется с соблюдением действующих норм по технике безопасности. Необходимо в обязательном порядке проверить это основное требование по обеспечению безопасности. При возникающих сомнениях необходимо запросить у квалифицированного работника, чтобы он произвёл тщательный осмотр электрической установки, так как конструктор не отвечает за возможный ущерб, нанесённый по причине отсутствия заземления установки.
- Пусть квалифицированный специалист проверит соответствие электрической установки максимально поглощаемой мощности аппарата, которая указывается на его табличке, в частности, необходимо убедиться в том, что сечение кабелей системы подходит поглощаемой мощности аппарата.
- Для главного питания аппарата от электрической сети не разрешается использовать переходники, многоконтактные соединители и/или удлинители.
- Для подсоединения к сети необходимо предусмотреть выключатель всех полюсов с расстоянием размыкания контактов равным или превышающим 3 мм, в соответствии с требованиями действующих норм безопасности.
- Зачистить кабель питания от внешней изоляции, оголив его исключительно на длину, необходимую для выполнения соединения, избегая таким образом, чтобы провод мог войти в контакт с металлическими частями.
- Для соединения с сетью необходимо предусмотреть многополюсный выключатель, как предписано действующими нормативами по безопасности.
- Электрическое питание горелки должно предусматривать соединение нейтрали с землёй. При проверки тока ионизации в тех условиях, когда нейтраль не соединена с землёй, необходимо подсоединить между клеммой 2 (нейтраль) и землёй контур RC.
- Пользование любым компонентом, потребляющим электроэнергию, приводит к соблюдению некоторых важных правил, а именно:
 - Не дотрагиваться до аппарата мокрыми или влажными частями тела и/или если ноги влажные.
 - Не тянуть электрические кабели.
 - Не выставлять аппарат под воздействие атмосферных факторов, таких как дождь, солнце и т. д., за исключением тех случаев, когда это предусмотрено.
 - Не разрешать использовать аппарат детям или людям без опыта.
- Пользователь не должен сам заменять питающий кабель аппарата. При повреждении кабеля, выключите аппарат и для его замены обратитесь за помощью исключительно к квалифицированным работникам.
- Если принято решение о неиспользовании аппарата в течении определённого отрезка времени уместно отключить электрический выключатель, питающий все компоненты установки (насосы, горелка и т. д.).

ПОДАЧА ГАЗА, ДИЗЕЛЬНОГО ИЛИ ДРУГОГО ВИДА ТОПЛИВА ОБЩИЕ ПРЕДУПРЕЖДЕНИЯ

- Установку горелки должен выполнять квалифицированный специалист в соответствии с действующими стандартами и предписаниями, так как неправильно выполненная работа может нанести ущерб людям, животным или предметам, за что конструктор ответственности не несёт.
- Перед началом монтажа следует тщательно очистить внутреннюю часть топливоподводящих трубопроводов для того, чтобы удалить

возможные остатки производства, которые могут нарушить исправное функционирование горелки.

- Перед первым розжигом аппарата попросите квалифицированного специалиста, чтобы он выполнил следующие контрольные операции:
 - Проконтролировал герметичность внутренней и наружной части топливоподводящих трубопроводов;
 - Отрегулировал расход топлива с учётом требуемой мощности горелки;
 - Проверил, что используемое топливо подходит для данной горелки;
 - Проверил, что давление подачи топлива входит в пределы значений, приведённых на табличке горелки;
 - Проверил, что размеры топливоподающей системы подходят к требуемой производительности горелки и присутствуют все защитные и контрольные устройства, использование которых предусмотрено действующими нормативами.
- В случае если принято решение о неиспользовании горелки на определённый отрезок времени необходимо перекрыть кран или топливоподводящие краны.
- **Особые предупреждения по использованию газа**
- Необходимо, чтобы квалифицированный специалист проконтролировал, что
 - подводящая линия и рампа соответствуют действующим нормам.
 - все газовые соединения герметичны;
- Не используйте газовые трубы для заземления электрических аппаратов!
- Не оставляйте включённым аппарат, когда Вы им не пользуетесь - всегда закрывайте газовый кран.
- В случае длительного отсутствия пользователя аппарата необходимо закрыть главный кран, подающий газ к горелке.
- Почувствовав запах газа:
 - не включайте электрические выключатели, телефон или любые другие искрообразующие предметы;
 - сразу же откройте двери и окна для проветривания помещения;
 - закройте газовые краны;
 - обратитесь за помощью к квалифицированному специалисту.
- Не загромождайте вентиляционные отверстия в помещении газового аппарата для предотвращения опасных ситуаций, таких как образование токсичных и взрывоопасных смесей.

ДЫМОХОДЫ ДЛЯ КОТЛОВ С ВЫСОКИМ КПД И ИМ ПОДОБНЫЕ

Уместно уточнить, что котлы с высоким КПД и им подобные, выбрасывают в каминные продукты сгорания, которые имеют относительно небольшую температуру. Для приведённой выше ситуации обычно подбираемые традиционные дымоходы (сечение и теплоизоляция) могут не гарантировать исправное функционирование, потому что значительное охлаждение продуктов сгорания при прохождении дымохода, вероятнее всего, может вызвать опускание температуры даже ниже точки конденсатообразования. В дымоходе, который работает в режиме конденсатообразования, на участке выпускного отверстия присутствует сажа если сжигается дизельное топливо или мазут, а, когда сжигается газ (метан, СНГ и т. д.), вдоль дымохода выступает конденсатная вода. Из вышеизложенного следует вывод, что дымоходы, соединяемые с котлами высокого КПД и им подобные, должны быть правильно подобранными (сечение и теплоизоляция) с учётом специфического назначения для предотвращения отрицательной ситуации, описанной выше.

ТЕХНИЧЕСКИЕ ХАРАКТЕРИСТИКИ

		GI mist 1000 DSPGM	
МЕТАН /	ТЕПЛОВАЯ МОЩНОСТЬ	МАКС	кВт 10 500
		МИН.	кВт 2 500
	РАСХОД	МАКС	м ³ /час 1 056
		МИН.	м ³ /час 251
	ДАВЛЕНИЕ НА ВХОДЕ РЕГУЛЯТОРА	МАКС	мбар 500
ТРАНСФОРМАТОР		8 кВ - 20 МА	
ГАЗОЙЛЬ /	ТЕПЛОВАЯ МОЩНОСТЬ	МАКС	кВт 10 500
		МИН.	кВт 2 500
	РАСХОД	МАКС	кг/ч 885
		МИН.	кг/ч 211
	МАКС. ВЯЗКОСТЬ ТОПЛИВА		1,5° E - 20 °C
ТРАНСФОРМАТОР		8 кВ – 30 МА	
Напряжение		Вольт 3 Н ~ 400 В – 50 Гц	
МОТОР ВЕНТИЛЯТОРА	кВт	22 X 2800 об/мин	
Двигатель насоса	кВт	4 X 1400 об/мин	
ПОТРЕБЛЯЕМАЯ ЭЛЕКТРИЧЕСКАЯ МОЩНОСТЬ	кВт	26,6	
КОМПЛЕКТ ПОСТАВКИ			
ФЛАНЕЦ КРЕПЛЕНИЯ ГОРЕЛКИ			№ 1
ИЗОЛЯЦИОННАЯ ПРОКЛАДКА			№ 2
ФИЛЬТР			1 шт. - Rp 2"
ГИБКИЕ ШЛАНГИ			2 шт. - 1"1/2 X 1500
ШПИЛЬКИ			8 шт. - M16 x 72
ШЕСТИУГОЛЬНЫЕ ГАЙКИ			8 шт. M16
ПЛОСКИЕ ШАЙБЫ			8 шт. M16

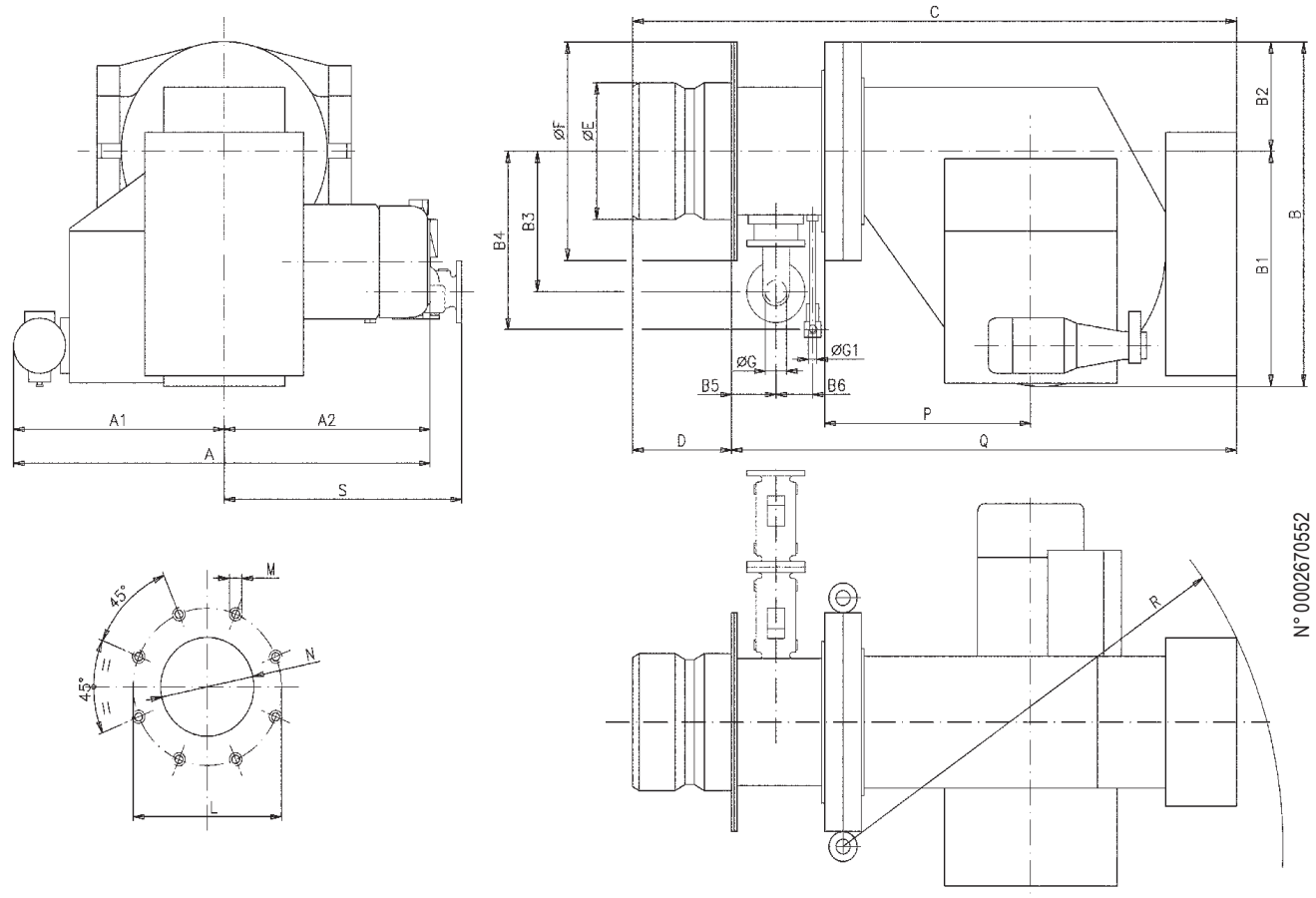
Газ метан: $H_i = 35,80 \text{ МДж/м}^3 = 8550 \text{ ккал/ч}$, при 0 °C, 1013 мбар

Газойль $H_i 40,19 \text{ МДж/кг} = 9600 \text{ ккал/кг}$.

ФУНКЦИОНАЛЬНО-ТЕХНИЧЕСКИЕ ХАРАКТЕРИСТИКИ

- Горелка с попеременным питанием (метан / дизельное топливо).
- Функционирование на двух прогрессивных ступенях мощности.
- Возможность функционирования в модуляционном режиме посредством установки электронного регулятора модуляции на панели управления (заказывается отдельно вместе со специальным набором для модуляции).
- Подходит для работы на любой топке.
- Смешение воздуха-газа на головке горения и механическое распыление топлива под высоким давлением через форсунку.
- Возможность обеспечения хорошего процесса горения благодаря регулировке количества поступающего на горение воздуха и головки горения.
- Облегченное выполнение обслуживания благодаря тому, что узлы смешения и распыления снимаются без демонтажа горелки.
- Регулировка минимального и максимального расхода воздуха через электрический сервопривод с закрытием заслонки во время паузы для того, чтобы тепло не рассеивалось в дымоходе.
- Контроль герметичности клапанов в соответствии с евростандартом EN 676.
- Возможность перехода на другой вид топлива.

ГАБАРИТНЫЕ РАЗМЕРЫ



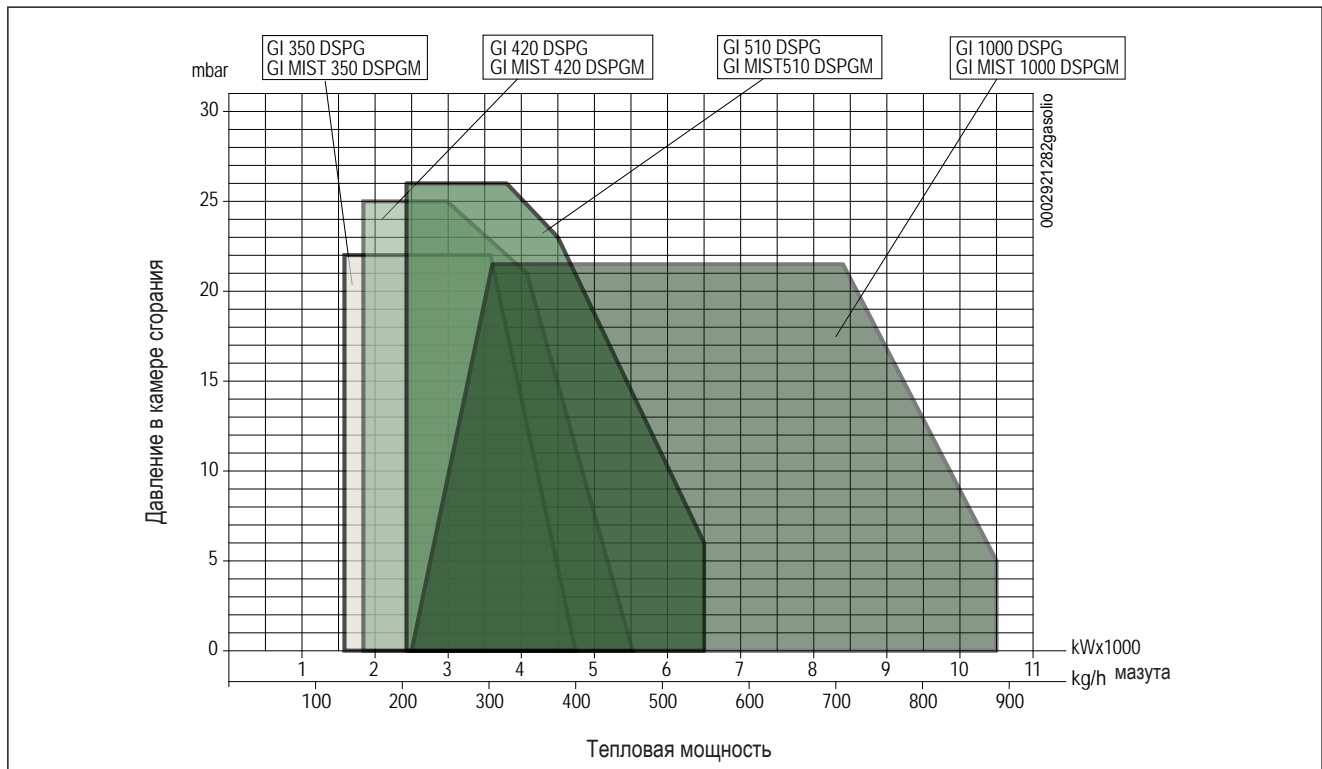
№ 0002670552

РУССКИИ

Мод.	C	A1	A2	B	B1	B2	B3	B4	B5	B6	C	D	E диам.
GI mist 1000 DSPGM	1465	800	665	1260	855	405	450	575	175	163	2350	440	480

Мод.	F диам.	G	G1	L диам.	M	N Ø	P	Q	R	S
GI mist 1000 DSPGM	685	Ду80	Rp1/2	630	M16	495	740	1910	1575	795

ОБЛАСТЬ ПРИМЕНЕНИЯ



ОПИСАНИЕ ПРОМЫШЛЕННЫХ ГОРЕЛОК

Горелка GI 1000 является моноблочной, она состоит из узлов, поставляемых отдельно. Соединение этих компонентов горелки должно выполняться на месте ее установки с соблюдением инструкций **изготовителя**.

A - Головка сгорания с электровентилятором

B - Электрический щит

C - Напорный блок для жидкого топлива. При использовании тяжелого топлива этот блок включает также электрический подогреватель тяжелого топлива, а по заказу – вспомогательный паровой подогреватель.

D - Блок газовых клапанов для горелок, которые используют газообразное топливо (обычно метан).

Горелки предусмотрены в различных версиях в зависимости от типа топлива, которое они используют;

- ГАЗ (Метан)

- **ДИЗЕЛЬНОЕ ТОПЛИВО**

- **МАЗУТ** (макс. номинальная вязкость 50 °E при 50 °C)

- **ГАЗ (Метан) / МАЗУТ** (макс. номинальная вязкость 5°E при 50 °C)

- **ГАЗ (Метан) / ДИЗЕЛЬНОЕ ТОПЛИВО**

Следует уточнить, что горелки **GI-Mist 1000 DSPGM** и **GI-Mist 1000 DSPNM** предусмотрены для альтернативного функционирования с природным газом или с жидким топливом.

- Горелка серии «GI 1000» является модулируемой с диапазоном модуляции 1÷4. Адаптация к мгновенной тепловой потребности достигается с помощью серводвигателя, который регулирует комбинированным образом количество воздуха сгорания и топлива по команде зонда на котле.
- Горелка оснащена устройством, которое автоматически изменяет проходное сечение воздуха в головке сгорания пропорционально изменению нагрузки. Это устройство позволяет добиться превосходного сгорания при любых условиях нагрузки, потому что оно оптимизирует смешивание воздуха и топлива, вследствие чего обеспечивается меньший избыток воздуха с лучшим качеством топлива.

КРЕПЛЕНИЕ ГОРЕЛКИ К КОТЛУ

- Просверлите железную плиту котла по шаблону для сверления отверстия,
- Зафиксируйте шпильки из комплекта поставки. Рекомендуется электрически приварить шпильки с внутренней стороны плиты, чтобы, в случае демонтажа горелки, они не были сняты.
- Если пластина не снабжена теплоизоляцией, необходимо поместить между нею и котлом изолирующую прокладку

толщиной не менее 10 мм. **Убедитесь в том, что головка горения вошла в топку на величину, указанную изготовителем котла.**

ЭЛЕКТРИЧЕСКИЕ СОЕДИНЕНИЯ

Рекомендуется выполнять все соединения при помощи гибкого электрического провода. Электрические линии должны быть удалены от горячих частей. Проверьте, чтобы электрическая линия, к которой будет подключена горелка, имела надлежащее напряжение и частоту. Проверьте, чтобы главная линия, соответствующий выключатель с предохранителями (обязательный компонент) и ограничитель (опциональный компонент) могли выдерживать максимальный ток, потребляемый горелкой.

Более подробную информацию см. на электрических схемах каждой конкретной горелки.

СОЕДИНЕНИЕ ГОРЕЛКИ К ГАЗОВОМУ ТРУБОПРОВОДУ

После того, как закрепили горелку к котлу, следует учитывать, что **стакан горелки должен войти в камеру сгорания на длину, запрошенную конструктором котла. Соедините горелку с газовым трубопроводом.** Рекомендуется установить на трубопроводе, как можно ближе к горелке, штуцер с парой фланцев, которые должны быть расположены так, чтобы позволить открывание дверцы котла и/или демонтаж горелки без затруднений. Перед закрытием штуцера необходимо, соблюдая все меры предосторожности и открыв двери и окна, выпустить воздух из трубопровода. Хорошую герметичность газового трубопровода нужно проверить до приемки горелки.

СИСТЕМА ПОДАЧИ ЖИДКОГО ТОПЛИВА

Насос горелки должен получать топливо от подходящей системы питания с помощью вспомогательного насоса, которая при возможности оснащена регулятором давления, регулируемого от 0,5 до 3 бар (см. 0002901120). В этом случае величина давления подачи топлива на насос горелки (0,5÷3 бар) должна оставаться одинаковой и когда горелка остановлена, и когда горелка работает при максимальном расходе, требуемом котлом. Как правило, такой контур можно реализовать без регулятора давления, согласно принципиальной схеме № 8666/3. Контур подачи топлива должен выполняться по нашим чертежам.

Подбор трубопроводов зависит от их длины и от производительности используемого насоса. В предписаниях производителя приводятся только самые необходимые сведения для обеспечения нормальной работы оборудования. Указания, обязательные для соблюдения, связанные со стандартами против загрязнения окружающей среды, а также с местными нормативами, необходимо найти в конкретных изданиях, действительных на данный момент.

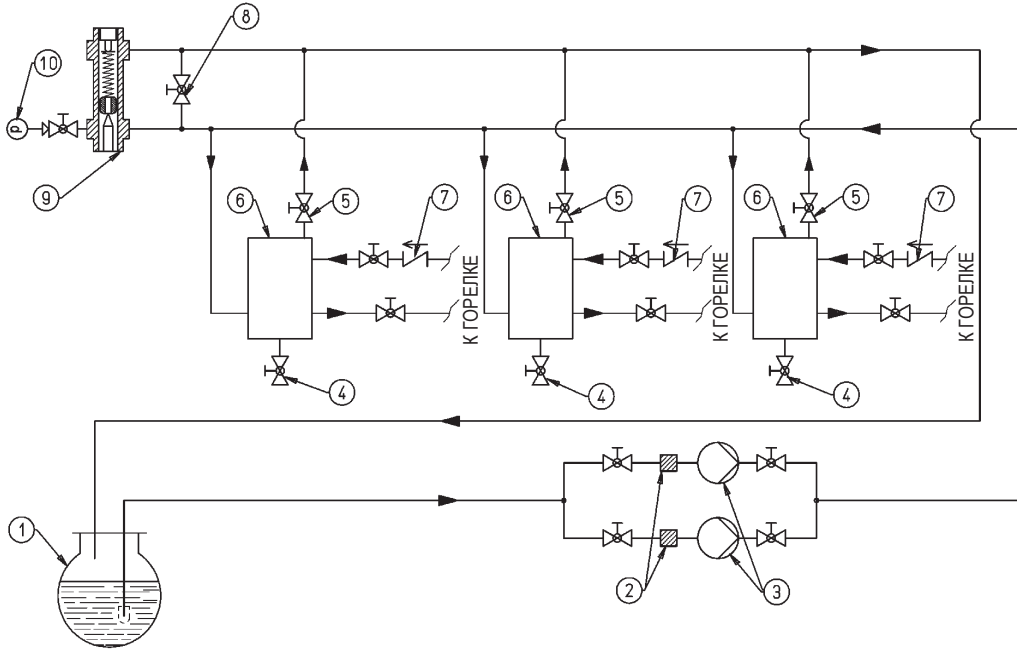
УТОЧНЕНИЯ ПО РОЗЖИГУ КОМБИНИРОВАННОЙ ГОРЕЛКИ

Рекомендуется начинать первый розжиг на жидком топливе, так как расход в этом случае обусловлен имеющейся в распоряжении форсункой, в то время как расход горелки на метане может быть изменен как угодно посредством регулятора расхода.



ПРИНЦИПИАЛЬНАЯ ГИДРАВЛИЧЕСКАЯ СХЕМА ПОДАЧИ ТОПЛИВА С РЕГУЛЯТОРОМ ДАВЛЕНИЯ ДЛЯ ГОРЕЛОК, РАБОТАЮЩИХ НА ЖИДКОМ ТОПЛИВЕ С МАКСИМАЛЬНОЙ НОМИНАЛЬНОЙ ВЯЗКОСТЬЮ 5° ЭНГЛЕР ПРИ 50° С

0002901120



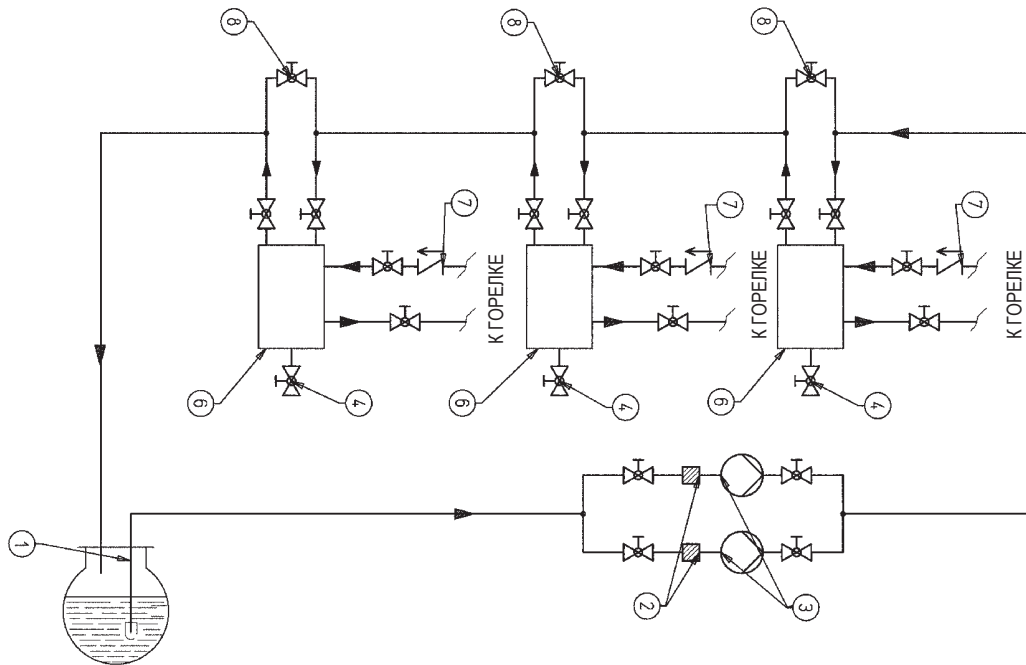
- 1 - Главная цистерна
- 2 - Фильтр
- 3 - Циркуляционный насос
- 4 - Слив воды и системы
- 5 - Сброс воздуха/газа, нормально закрыт
- 6 - Емкость для рекуперации топлива и дегазатор
- 7 - Одноходовой клапан
- 8 - Байпас (нормально закрыт)
- 9 - Настраиваемый регулятор давления (0,2—1 бар)
- 10 - Манометр

Емкости для рекуперации мазута (диаметром ~ 150 мм и высотой ~ 400 мм) должны устанавливаться как можно ближе к горелке на высоте на 0,5 м выше насоса горелки.

РУССКИМ

ПРИНЦИПИАЛЬНАЯ ГИДРАВЛИЧЕСКАЯ СХЕМА ПОДАЧИ ТОПЛИВА ГОРЕЛКАМ, РАБОТАЮЩИМ НА ЖИДКОМ ТОПЛИВЕ С МАКСИМАЛЬНОЙ НОМИНАЛЬНОЙ ВЯЗКОСТЬЮ 5° ЭНГЛЕР ПРИ 50°С.

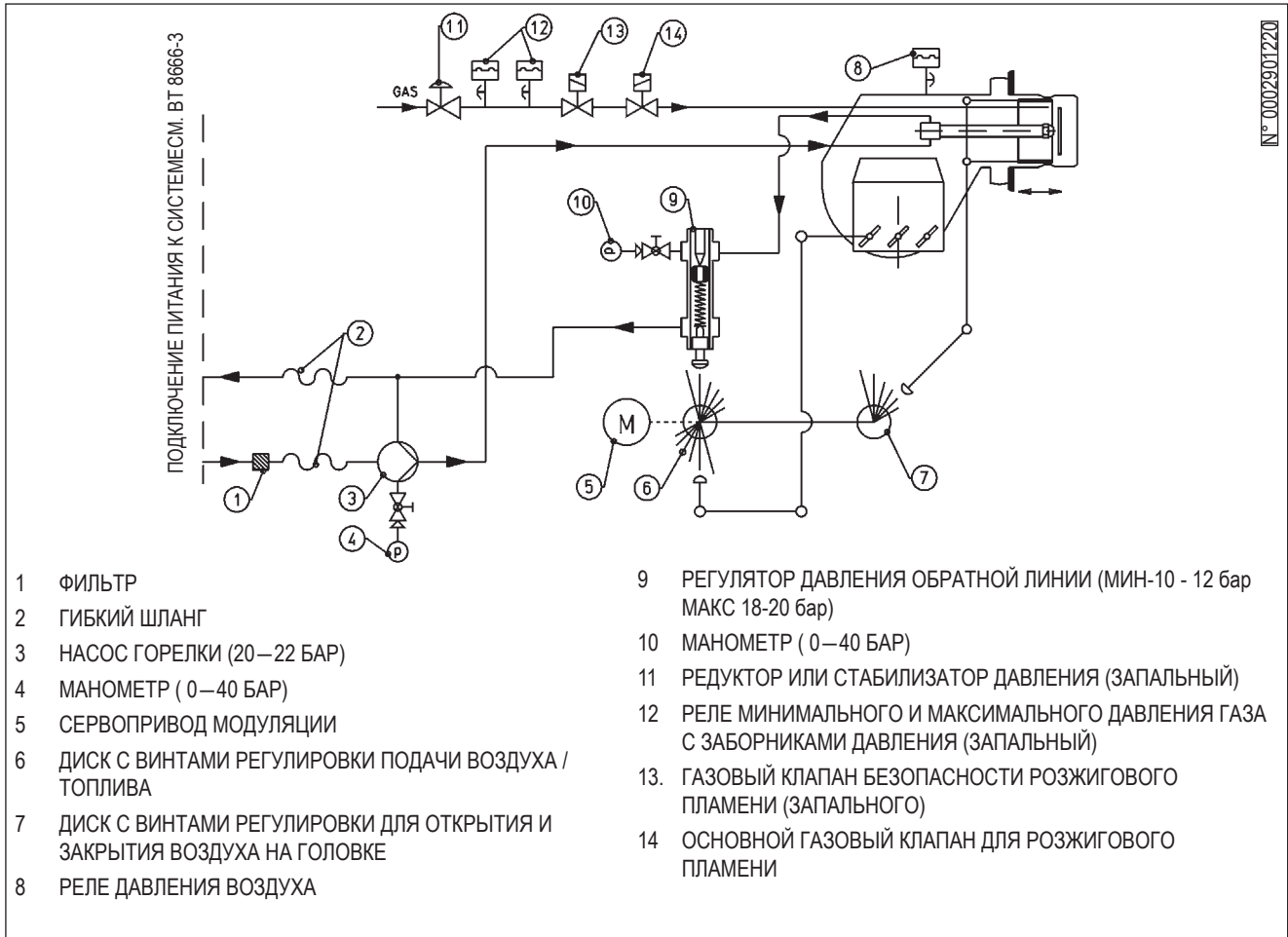
№ 8666-3



- 1 - Главная цистерна
- 2 - Фильтр
- 3 - Рекуперация топлива и дегазатор
- 4 - Одноходовой клапан
- 5 - Фильтр
- 6 - Байпас (нормально закрыт)
- 7 - Невозвратный клапан
- 8 - Байпас (нормально закрыт)

Емкости для рекуперации мазута (диаметром ~ 150 мм и высотой ~ 400 мм) должны устанавливаться как можно ближе к горелке на высоте на 0,5 м выше насоса горелки.

СХЕМА ГИДРОСИСТЕМЫ



ОПИСАНИЕ ФУНКЦИОНИРОВАНИЯ НА ЖИДКОМ ТОПЛИВЕ

Замкните главный выключатель-разъединитель Q1, при этом загорится светодиод наличия напряжения. Замкните выключатель пуска / останова S1, напряжение подается на блок LFL на клемму 1. Блок управления с реле времени выполняет розжиговую программу, подключая двигатель вентилятора для осуществления продувки топочной камеры.

Если давление воздуха, идущего от крыльчатки, достаточно для срабатывания соответствующего реле давления, сразу же подключается двигатель, запускающий циркуляцию дизельного топлива по каналам горелки.

От насоса дизельное топливо поступает на узел распыления и циркулирует в нем, не выходя наружу, так как проход к форсунке (прямое направление) и от форсунки (обратное направление) закрыты. Закрытие обеспечивается запорными иглами, расположенными на конце штоков. Эти иглы прижаты к седлам прочными пружинами, которые находятся на противоположном конце штоков. Дизельное топливо циркулирует по контуру и выходит из обратной линии узла распыления, поступает на регулятор обратного давления, проходит через него, поступает в обратную линию насоса и сбрасывается в обратный

трубопровод.

Описанная выше процедура циркуляции дизельного топлива осуществляется с давлением чуть выше (на несколько бар) минимального давления, на которое отрегулирован регулятор давления обратной линии (10–12 бар). Время на продувку и предварительную циркуляцию дизельного топлива не предусмотрено блоком управления, так как этот этап осуществляется с воздушной заслонкой в полностью открытом положении.

Длительность продувки и предварительной циркуляции топлива — это сумма временных интервалов для следующих маневров:

- ход открытия сервопривода подачи топлива/воздуха +
- время продувки, предусмотренное блоком управления +
- ход закрытия сервопривода регулировки подачи топлива/воздуха до розжигового положения.

Затем блок переходит к выполнению программы розжига, включая трансформатор розжига, а затем, газовые клапаны розжигового пламени (запальные). Высокое напряжение между электродом и массой горелки вызывает электрический разряд (искру) для зажигания смеси газа и воздуха. Подача топлива управляется регулятором подачи, встроенным в один из двух клапанов запального пламени. Наличие пламени обнаруживается УФ-фотоэлементом.



Если ультрафиолетовый фотоэлемент не обнаруживает пламя, горелка переходит в положение блокировки. Когда горелки работают в такой же камере горения, необходимо избежать, чтобы УФ фотоэлемент горелки детектировал пламя другой горелки. Это условие достигается путем установки УФ-фотоэлемента на поворотном кронштейне, чтобы направлять датчик в нужную сторону, избегая описанной выше помехи.

После 2,5 секунд с момента розжига запального пламени блок управления подает напряжение на магнит, который через рычажную систему отводит назад два стержня, преграждающие поток (туда и обратно) топлива к форсунке. Отвод штанг назад вызывает также закрытие внутреннего прохода (байпаса) к распылительному блоку, следовательно, давление насоса доходит до нормального значения порядка 18÷20 бар.

Смещение двух штоков от запорных седел позволяет топливу попасть в форсунку под давлением, отрегулированным на насосе (20—22 бара), и выйти из форсунки в распыленном виде. Обратное давление, которое определяет подачу топлива в топку, настроено регулятором давления обратной линии.

Давление при розжиге (минимальном расходе) равно приблизительно 10—12 бар. Распыляемое из форсунки топливо смешивается с воздухом, подаваемым от крыльчатки, и загорается от уже горящего пламени газовой запальной горелки. После срабатывания магнита отключается запальное пламя и горелка горит на минимальной мощности модуляции. Увеличение подачи происходит автоматически и непрерывно сервоприводом по команде модуляционного зонда, установленного на котле. Двигатель модуляции подает сигнал на повышение одновременно расхода топлива и подачи воздуха на горение. Увеличение подачи топлива определяется диском с переменным профилем, который, вращаясь, вызывает большее сжатие пружины регулятора возвратного давления и, следовательно, возрастание возвратного давления соответствует возрастанию подачи топлива. Увеличению подачи топлива должно соответствовать увеличение, в соответствующем количестве, воздуха сгорания.

Это условие необходимо соблюсти в момент первой регулировки, подкручивая винты, которые меняют профиль диска управления регулировкой воздуха на горение.

Подача топлива и одновременно воздуха горения возрастает до максимального значения (давление топлива на регуляторе возвратного давления равно примерно 18 ÷ 20 бар, если давление на насосе составляет 20 ÷ 22 бар. Подача топлива и воздуха сгорания остается на максимальном значении до тех пор, пока температура (давление в случае парового котла) котла не приблизится к установленному значению и не определит возврат двигателя, управляющего плавной регулировкой, в направлении, обратном предыдущему движению. Обратное движение двигателя плавной регулировки определяет уменьшение подачи топлива и соответствующего воздуха сгорания. Система модуляции достигает положения равновесия, которое соответствует подаче топлива и соответствующего воздуха сгорания в количестве, равном количеству тепла, требуемому котлом.

При работающей горелке зонд в котле обнаруживает изменения в нагрузке котла и автоматически соразмеряет подачу топлива и воздуха сгорания на двигатель плавной регулировки.

Если даже при минимальном расходе топлива и воздуха на горение достигается максимальная температура (или давление, если котел паровой), срабатывает, при заданном значении, термореле (реле давления для парового котла), которое вызывает полную остановку горелки. Когда температура (давление, если котел паровой) падает ниже значения срабатывания устройства, горелка снова включается и повторяется вышеописанная последовательность. Следует иметь в виду, что реальный диапазон колебания расхода, при хорошем горении, ориентировочно варьируется от 1 до 1/3 по сравнению с максимальной номинальной подачей. В случае, если пламя не появится в течение двух секунд с момента возгорания запального пламени, автоматика перейдет в состояние блокировки (горелка полностью отключится и загорится соответствующий сигнальный светодиод). Для разблокировки блока управления нажмите на соответствующую кнопку.

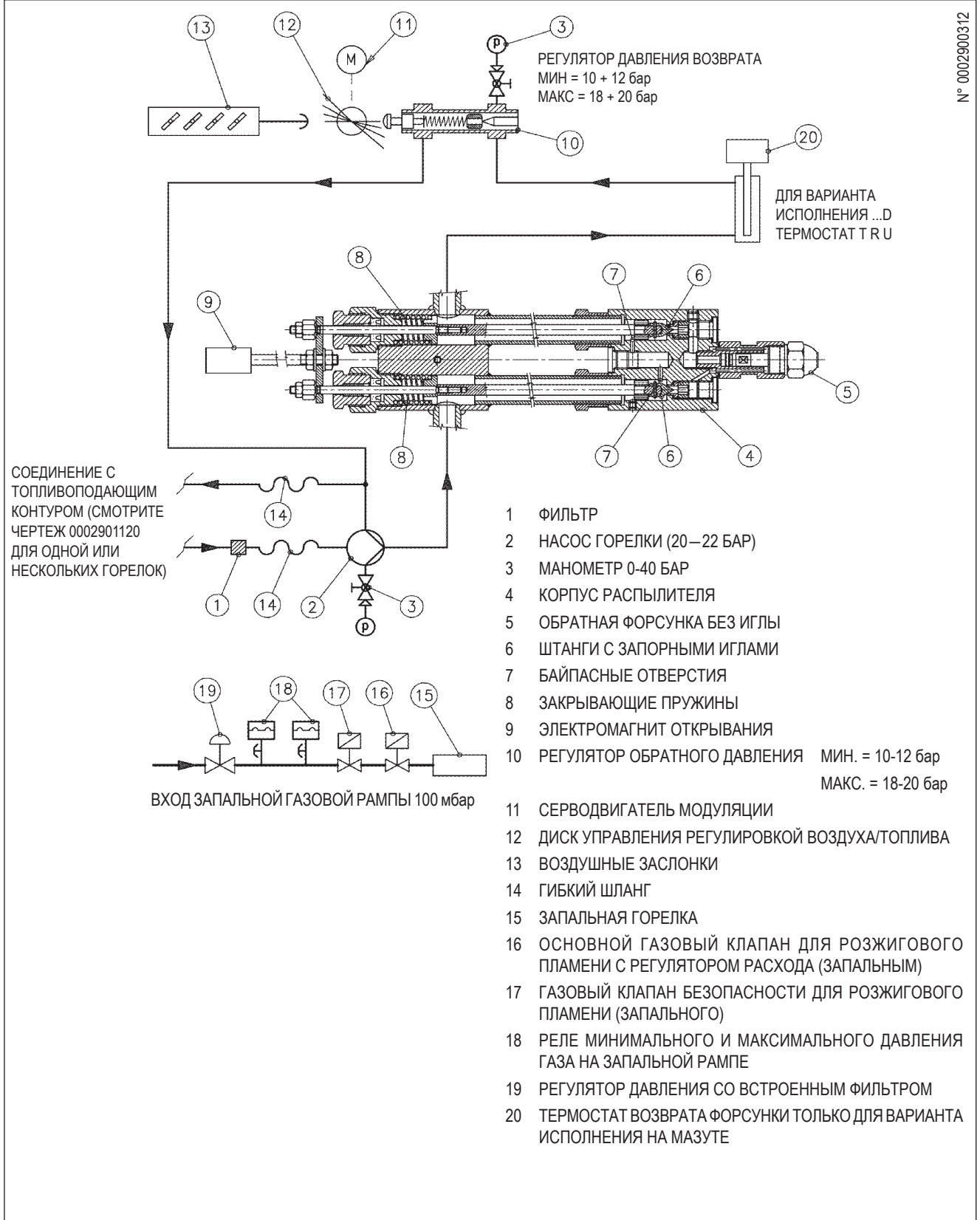


Реле давления воздуха следует отрегулировать при зажигании горелки в зависимости от величины давления, которое соответствует функционированию с пламенем зажигания.

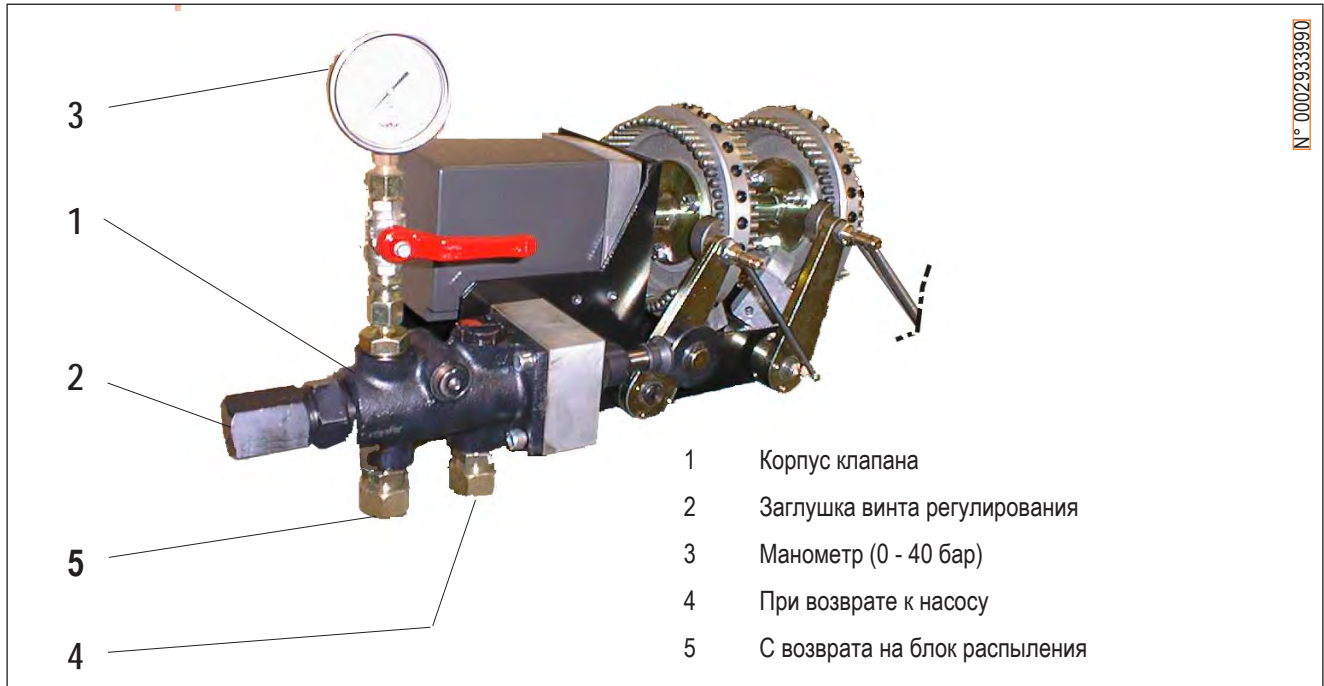
СПЕЦИАЛЬНАЯ ГОРЕЛКА С БЛОКОМ РАСПЫЛЕНИЯ, СЕРВОДВИГАТЕЛЕМ МОДУЛЯЦИИ, РЕГУЛЯТОРОМ ДАВЛЕНИЯ ВОЗВРАТА, РЕГУЛЯТОРОМ ВОЗДУШНОГО КЛАПАНА С ЗАПАЛЬНОЙ ГАЗОВОЙ ГОРЕЛКОЙ СНГ . ИЛИ МЕТАНЕ

№ 0002900312

РУССКИМ

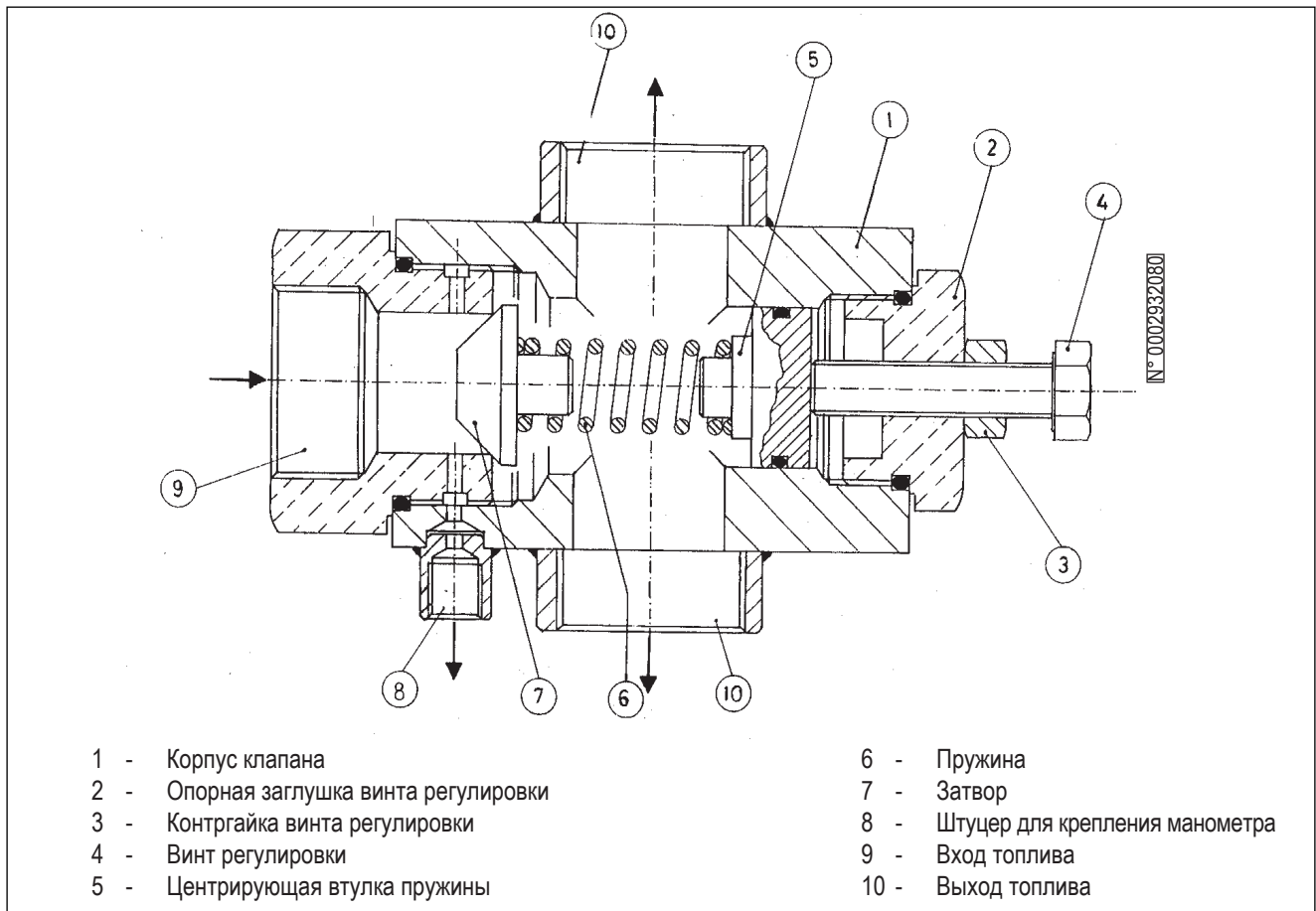


СПЕЦИАЛЬНЫЙ КЛАПАН РЕГУЛИРОВКИ ДАВЛЕНИЯ ТОПЛИВА



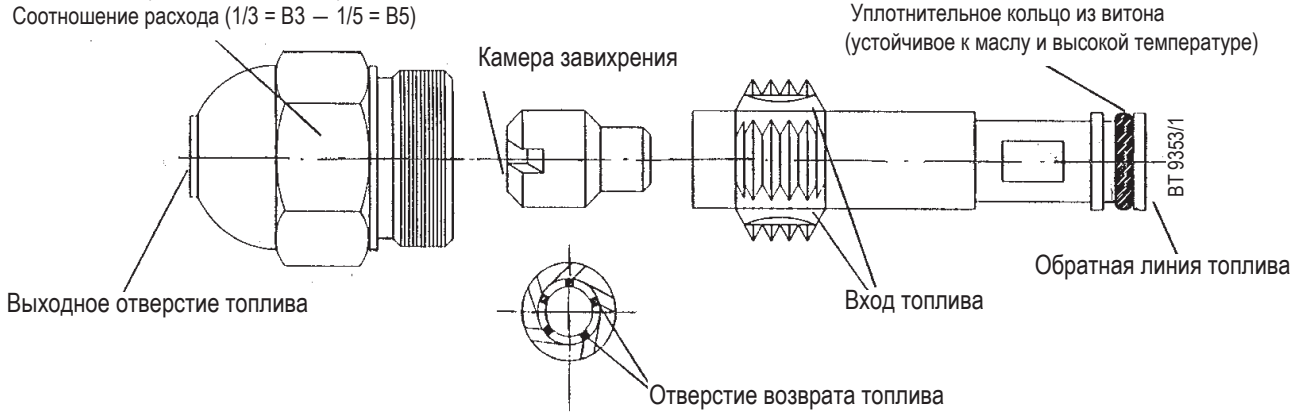
РУССКИИ

СПЕЦИАЛЬНЫЙ КЛАПАН РЕГУЛИРОВКИ ДАВЛЕНИЯ ТОПЛИВА ДЛЯ ВСПОМОГАТЕЛЬНОЙ СИСТЕМЫ



ФОРСУНКА (СВ) CHARLES BERGONZO ДЕМОНТИРОВАННАЯ (БЕЗ ИГЛЫ)

Опознавательные данные форсунки:
 Расход в кг/ч
 Угол распыла (30°—45°—60°—80°)
 Соотношение расхода (1/3 = B3 — 1/5 = B5)



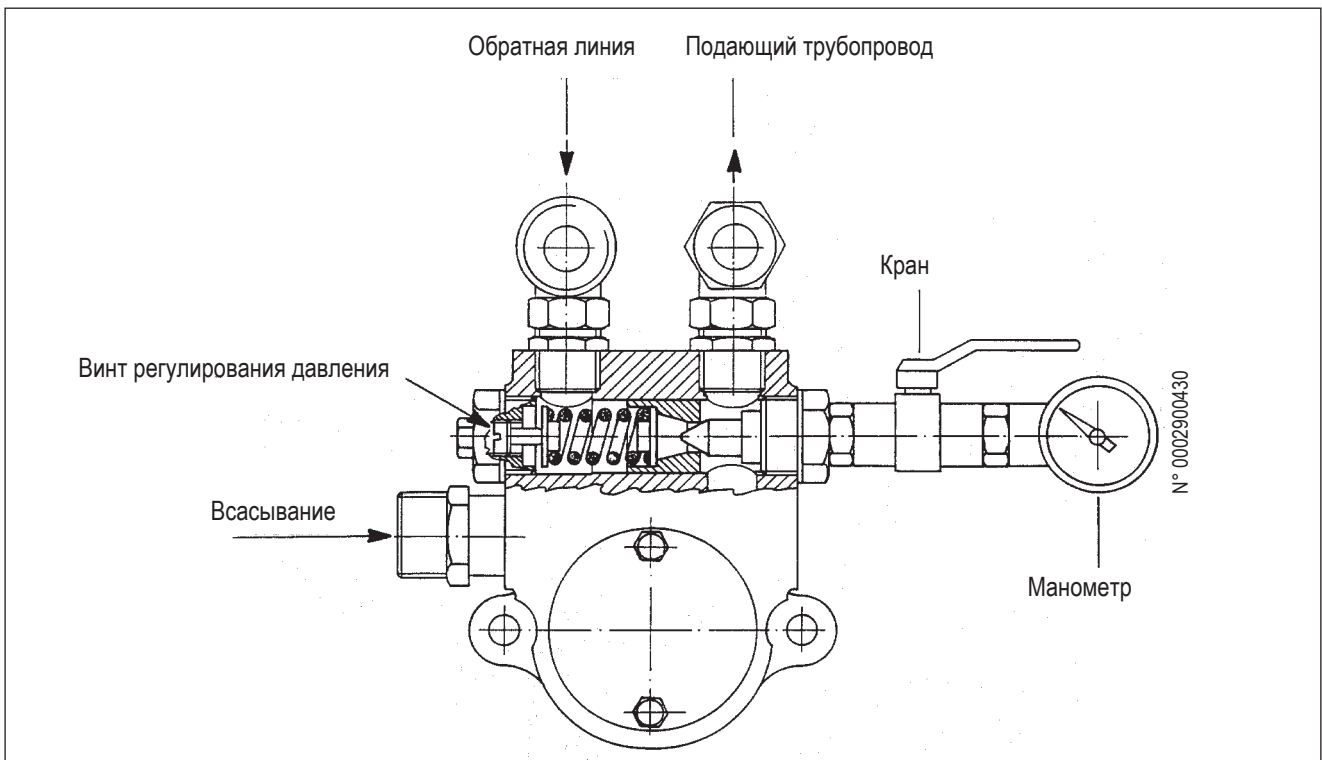
ПРИМ. Для нормальной работы форсунки необходимо, чтобы ее обратная линия никогда не была полностью закрыта. Это условие необходимо обеспечить при первом розжиге горелки, выполняя соответствующие операции, а именно: На практике необходимо, чтобы, когда форсунка работает при требуемом максимальном расходе, разность давлений между участками подачи (давление насоса) и возврата (давление на регуляторе обратного давления) составляло, по крайней мере, 2÷3 бар.

Пример

Давление насоса 20 бар
 Обр. давление 20 - 2 = 18 бар
 Обр. давление 20 - 3 = 17 бар

Давление насоса 22 бар
 Обр. давление 22 - 3 = 19 бар
 Обр. давление 22 - 2 = 20 бар

СХЕМА СОЕДИНЕНИЯ НАСОСА НР МОДЕЛИ VBН 1000 ÷ 6000



ВКЛЮЧЕНИЕ И РЕГУЛИРОВКА НА ЖИДКОМ ТОПЛИВЕ

- Убедитесь, соответствуют ли характеристики форсунки (подача и угол струи) камере сгорания (см. ВТ 9353/1). Если это не так, замените форсунку на более подходящую.
- Проверьте, чтобы в цистерне было топливо и оно хотя бы на вид соответствовало горелке.
- Убедитесь в том, что в котле есть вода и вентили системы открыты.
- Убедитесь на сто процентов в том, что вывод продуктов сгорания происходит без затруднения (заслонки котла и дымохода открыты).
- Проверьте, что напряжение линии электропитания соответствует напряжению, заявленному производителем, а электрические соединения двигателя пригодны для работы с этим напряжением. Проверьте, что на месте правильно выполнены все электрические соединения, как указано на нашей электрической схеме.
- Убедитесь в том, что головка горения имеет достаточную длину для погружения в топку на значение, установленное изготовителем котла.
- Снимите защитную крышку вращающегося диска, установленного на серводвигателе регулирования подачи (топлива/воздуха), где ввинчены регулируемые винты для управления топливом и соответствующим воздухом сгорания.
- Убедитесь, что устройство регулировки воздуха на головке горения находится в положении, которое считается подходящим для подачи требуемого топлива (проход для воздуха между диском и головкой должен быть заметно закрыт в случае достаточно низкой подачи топлива, в противном случае, когда подача на форсунку значительно увеличена, проход воздуха между диском и головкой должен быть заметно открыт), см. главу "Регулировка головки горения".
- Переведите два переключателя плавной регулировки в положение «MIN» (минимум) и «MAN» (ручной режим).
- Включите вспомогательный контур подачи топлива, проверьте его исправность и настройте давление примерно на 1 бар, если этот контур оснащен регулятором давления.
- Снимите заглушку с гнезда присоединения вакуумметра на насосе, после чего слегка приоткройте заслонку на трубе подачи топлива. Подождите, из отверстия не начнет поступать топливо без воздушных пузырьков. После этого прикройте заслонку.
- Установите манометр (предел шкалы прим. 3 бар) на штуцер присоединения вакуумметра на насосе, чтобы можно было отслеживать величину давления, под которым топливо поступает на насос горелки. Установите манометр (с пределом шкалы прим. 30 бар) на специальный штуцер насоса, предназначенный для манометра, чтобы можно было контролировать рабочее давление насоса. Установите манометр (с пределом шкалы около 30 бар) на специальный штуцер регулятора обратного давления первой ступени (см. рис. 0002900311), чтобы можно было отслеживать обратное давление.

- Затем откройте все заслонки и другие запорные устройства, расположенные на трубопроводе дизельного топлива.
- Приведите выключатель, который находится на панели управления, в положение «О» (открыто) и подайте ток на электрическую линию, к которой подключена горелка. Проверьте, нажимая на соответствующие переключатели дистанционного управления, что двигатели вентилятора и насоса вращаются в правильном направлении. В противном случае поменяйте местами два провода на главной линии, чтобы изменить направление вращения.
- Нажав на соответствующий дистанционный выключатель, включите насос горелки. Оставьте его работать до тех пор, пока манометр, измеряющий рабочее давление насоса, не покажет небольшое давление. Небольшое давление в контуре свидетельствует о том, что емкость подогревателя заполнилась.
- Включите выключатель на щите, чтобы подать питание на блок управления. Если предохранительное термореле и термореле котла или реле давления замкнуты, сработает программатор блока управления и, на основе заданной в нем программы, включатся соответствующие устройства горелки. Блок управления включается по процедуре, описанной в главе «Описание работы».



Для регулировки газового запального пламени выполните следующее:

- Отсоедините от зажима блока управления LFL... провод зажима № 18, чтобы предотвратить включение электромагнита.
 - Отсоедините от зажима блока управления LFL... провод зажима № 17 (запального пламени прерывистого режима) и вставьте его в зажим № 18 (запального пламени непрерывного режима).
 - Включите горелку и настройте необходимое количество газа и воздуха для запального пламени, несколько раз проверяя, что розжиг происходит правильно.
 - Выполнив регулировку, восстановите изначальные соединения.
- УФ-ФОТОЭЛЕМЕНТ**
- Если контроль пламени осуществляется УФ-фотоэлементом, необходимо учитывать следующее. Легкий налет жира на фотоэлементе может сильно нарушить проход ультрафиолетовых лучей через шарик, а это не позволит внутреннему чувствительному элементу получить достаточное количество излучения для гарантирования правильного функционирования. В случае забивания шарика дизельным топливом, мазутом и т.д. необходимо должным образом прочистить его. Следует уточнить, что даже простое прикосновение пальцев к УФ-фотоэлементу может оставить на нем жирный след и нарушить правильную работу. УФ-фотоэлемент не реагирует на дневной свет или свет обычной лампочки. Проверить чувствительность УФ-фотоэлемента можно посредством пламени (зажигалки, свечи) или электрическим разрядом, получаемым электродами обычного трансформатора розжига. Для обеспечения правильного функционирования значение тока УФ-фотоэлемента должно быть достаточно

стабильным и не опускаться ниже минимального значения, запрошенного специальным блоком управления. Это значение приводится на электрической схеме. Может понадобиться экспериментальным путем найти наилучшее положение, перемещая (вдоль оси или вращением) корпус с фотодатчиком относительно крепежного хомутка. Проверка осуществляется при помощи градуированного микроамперметра, который последовательно присоединяется к одному или двум соединительным проводам ультрафиолетового фотодатчика. Необходимо соблюдать полярность «+» и «-». Значение тока фотоэлемента для гарантирования работы блока управления указывается на электрической схеме.

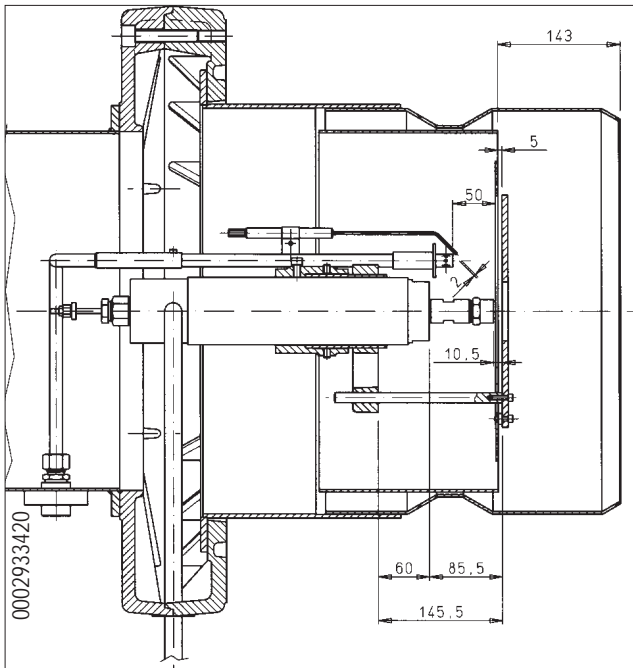
- Когда горелка работает в режиме “минимума”, предусматривается регулирование воздуха в необходимом количестве, чтобы обеспечить хорошее горение, главным образом, путем отвинчивания или ввинчивания регулировочных винтов, в точках контакта, рычагом, который передает движение регулировочной задвижки воздуха горения. Предпочтительно, чтобы количество воздуха на минимальной ступени было небольшим, так как это позволит получить отличный розжиг и в более трудных ситуациях.
- После того, как отрегулирован воздух для “минимума”, переведите выключатели плавной регулировки в положение “MAN” и в положение “MAX”.
- Двигатель модуляции включится; после этого следует подождать, пока диск, на котором расположены регулировочные винты, пройдет угловое расстояние около 12° (соответствует расстоянию, занятому тремя винтами) и остановить модуляцию, переведя выключатель в положение «0». Выполните визуальный контроль пламени и при необходимости отрегулируйте подачу воздуха на горение, как описано в пункте 17. После этого проверьте с помощью специальных приборов, как идет процесс горения. При необходимости измените ранее выполненную настройку, контролируя пламя только визуально. Вышеописанную операцию необходимо повторить несколько раз, постепенно продвигаясь вперед (всякий раз продвигать диск приблизительно на 12°) и при необходимости изменяя соотношение топливо/воздух по всей длине хода модуляции. Следует убедиться в том, что подача топлива увеличивается постепенно, а его максимальный расход происходит в конце длины хода модуляции. Это условие должно соблюдаться для обеспечения плавной модуляции. При необходимости измените положение винтов, управляющих подачей топлива, чтобы обеспечить вышеуказанное требование. Необходимо уточнить, что максимальный расход достигается тогда, когда обратное давление примерно на 2÷3 бар ниже давления подачи (обычно составляет 20÷22 бар). Для правильного соотношения воздуха/топлива необходимо, чтобы измеряемое содержание углекислого газа (CO₂) увеличивалось при повышении расхода (примерно 10 % при минимальной мощности и около 13 %, оптимальное значение, при максимальной мощности). Не рекомендуется работать с превышением величины 13 % CO₂ в дымовых газах, чтобы избежать работы в условиях ограниченного избытка воздуха: это может привести к значительному росту непрозрачности дымовых газов в

связи с такими неизбежными факторами, как колебания атмосферного давления, наличие небольших скоплений пыли в воздуховодах вентилятора и т.д. Непрозрачность дымовых газов тесно связана с видом применяемого топлива (в последних применимых нормативах указано как максимальное сажевое число 6 по шкале Бахараха). По возможности рекомендуется поддерживать непрозрачность дыма на уровне сажевого числа ниже 6 по шкале Бахараха, даже если значение CO₂ может быть вследствие этого немного ниже. Дымовые газы с меньшим сажевым числом будут меньше загрязнять котел, следовательно, его средний КПД окажется намного выше несмотря на то, что значение CO₂ ниже. Следует помнить, что для хорошей регулировки необходимо, чтобы температура воды в системе достигла рабочего значения и чтобы горелка проработала хотя бы 15 минут. При отсутствии подходящих приборов, посмотрите на цвет пламени. Рекомендуем регулировать так, чтобы добиться пламени светло-оранжевого цвета, избегая красного пламени при наличии дыма, а также белого пламени при слишком большом избытке воздуха.

- Теперь проверьте правильность автоматического функционирования плавной регулировки, перевода переключатель AUT - O - MAN в положение “AUT”, а переключатель MIN - O - MAX в положение «O». Так модуляция будет исключительным образом подключаться автоматической командой зонда котла. Обычно нет необходимости вмешиваться во внутренние настройки электронного регулятора модуляции, тем не менее соответствующие инструкции приведены в специальной брошюре.



ПРИНЦИПИАЛЬНАЯ СХЕМА РЕГУЛИРОВКИ ГАЗОВОГО ЗАПАЛА ДЛЯ МОДЕЛИ



ОПИСАНИЕ ФУНКЦИОНИРОВАНИЯ НА МЕТАНЕ

Реализуемый диапазон расхода варьирует приблизительно от 1 до 1/5 по отношению к максимальному расходу по табличке. Горелка оснащена концевым выключателем (микровыключателем), который не позволяет горелке включиться, если регулятор расхода находится не в минимальном положении. В соответствии со стандартами, розжигу предшествует продувка камеры сгорания. Во время стадии предварительной продувки серводвигатель управления воздухом и газом устанавливается в положение максимального открытия и, следовательно, предварительная продувка осуществляется с открытым воздухом в положении, установленном на максимальное открытие. Исходя из вышеизложенного, общее время предварительной продувки состоит из:

времени открытия воздушного клапана + время предварительной продувки + время возврата на минимум.

Если контрольное реле давления воздуха продувки обнаружит достаточное давление, то по завершении фазы продувки сработает трансформатор розжига и вслед за этим откроются клапаны розжигового пламени (запальные). Газ доходит до головки горения, смешивается с воздухом, поступающим от крыльчатки, и возгорается.

Подача топлива управляется регулятором подачи, встроенным в один из двух клапанов запального пламени. Трансформатор розжига отключается после срабатывания клапанов запального пламени.

Теперь в горелке горит только запальное пламя. Наличие пламени считывается специальным контролирующим устройством, УФ-фотоэлементом. Программирующее реле проходит положение блокировки и подает напряжение на главные клапаны, вследствие чего они открываются. Газ проходит через главные клапаны в количестве, заданном минимальным положением регулятора подачи, и выходит из головки горения. Таким образом, горелка загорается на минимальном расходе.

Запальный контур отключается после открытия главных клапанов.

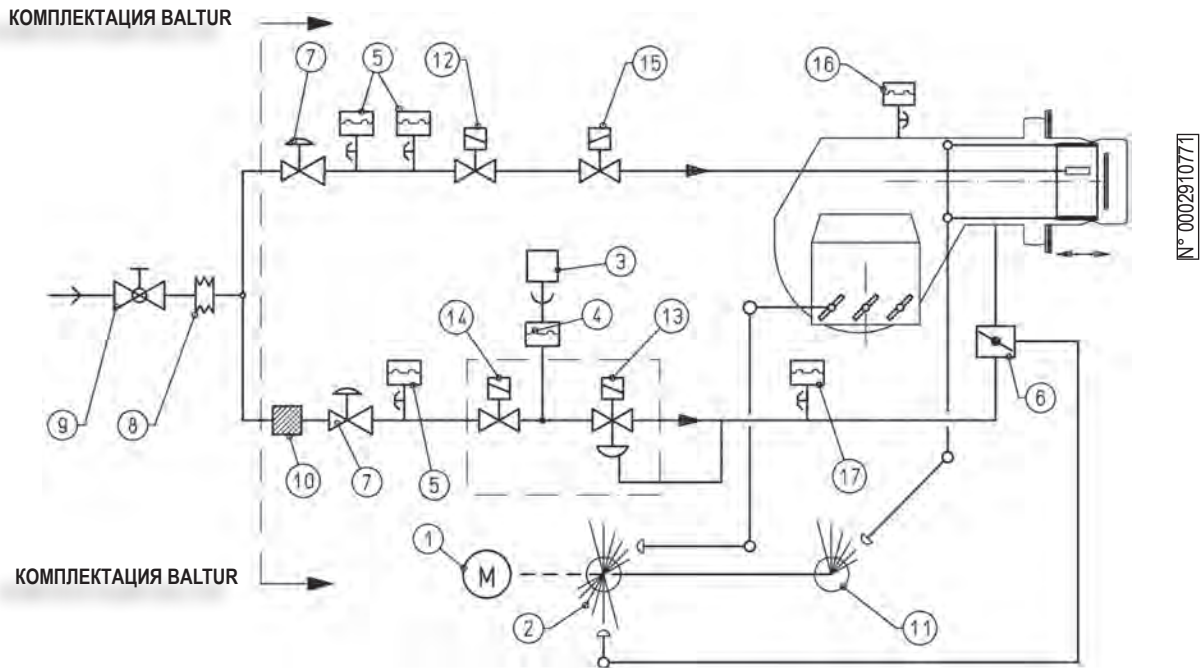
После открытия главных клапанов включается серводвигатель модуляции, который, если модулирующий термостат или реле давления это позволяет (если они отрегулированы на более высокое значение температуры или давления, чем то, которое создается в котле), начинает вращаться, приводя к постепенному увеличению подачи газа и воздуха для горения пока не будет достигнута максимальная подача, на которую была отрегулирована горелка.



Подача газа определяется положением клапана регулировки расхода газа, а не главным клапаном (см. 0002933530).

Горелка остается в положении максимальной подачи до тех пор, пока температура или давление не достигнут значения, достаточного для приведения в действие модуляционного зонда, благодаря чему сервопривод модуляции начинает вращаться в противоположную сторону. Вращение в обратную сторону и соответственно уменьшение подачи происходит за короткие промежутки времени. Таким образом система модуляции стремится уравновесить количество тепла, поступающего в котел, с тем, которое он отдает при эксплуатации. С этого момента модуляционный зонд котла считывает изменения и автоматически выравнивает подачу топлива и воздуха для горения, включая сервопривод модуляции, который начинает вращаться в сторону увеличения или уменьшения подачи. Если же и на минимальной мощности достигается предельное значение температуры или давления, на которое отрегулировано устройство полного останова (термостат или реле давления), горелка остановится после его срабатывания. После того как температура или давление опустятся ниже значения срабатывания отключающего устройства, горелка снова включится, повторяя вышеописанную последовательность. Если в течение времени безопасности не появится пламя, блок управления будет помещен в положение блокировки (полный останов горелки и загорание соответствующего сигнализационного индикатора). Для разблокировки блока управления нажмите на соответствующую кнопку.

ПРИНЦИПИАЛЬНАЯ СХЕМА ГАЗОВОЙ РАМПЫ

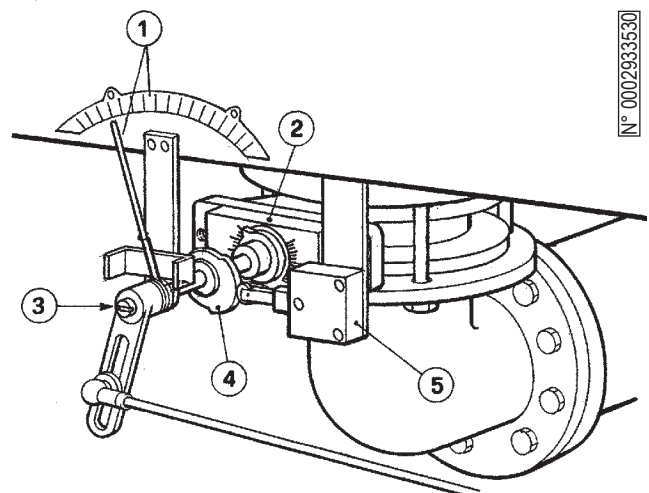


N° 0002910771

- | | | | |
|----|--|----|--|
| 1 | СЕРВОПРИВОД МОДУЛЯЦИИ | 11 | ДИСК С ВИНТАМИ РЕГУЛИРОВКИ ДЛЯ ОТКРЫТИЯ И ЗАКРЫТИЯ ВОЗДУХА НА ГОЛОВКЕ |
| 2 | ДИСК С ВИНТАМИ РЕГУЛИРОВКИ ПОДАЧИ ВОЗДУХА/ГАЗА | 12 | ГАЗОВЫЙ КЛАПАН БЕЗОПАСНОСТИ РОЗЖИГОВОГО ПЛАМЕНИ (ЗАПАЛЬНОГО) |
| 3 | УСТРОЙСТВО КОНТРОЛЯ ГЕРМЕТИЧНОСТИ КЛАПАНОВ И СООТВЕТСТВУЮЩЕЕ РЕЛЕ ДАВЛЕНИЯ (LDU) | 13 | РАБОЧИЙ ГАЗОВЫЙ КЛАПАН С РЕГУЛЯТОРОМ РАСХОДА |
| 4 | ГАЗОВЫЕ КЛАПАНЫ ДЛЯ ОСНОВНОГО ПЛАМЕНИ | 14 | ГАЗОВЫЙ КЛАПАН БЕЗОПАСНОСТИ |
| 5 | РЕЛЕ МИНИМАЛЬНОГО И МАКСИМАЛЬНОГО ДАВЛЕНИЯ ГАЗА НА ЗАПАЛЬНОЙ РАМПЕ | 15 | ОСНОВНОЙ ГАЗОВЫЙ КЛАПАН ДЛЯ РОЗЖИГОВОГО ПЛАМЕНИ (ЗАПАЛЬНОГО) С РЕГУЛЯТОРОМ РАСХОДА |
| 6 | ДРОССЕЛЬНАЯ ЗАСЛОНКА ДЛЯ МОДУЛЯЦИОННОЙ РЕГУЛИРОВКИ ПОДАЧИ ГАЗА | 16 | РЕЛЕ ДАВЛЕНИЯ ВОЗДУХА |
| 7 | РЕГУЛЯТОР ДАВЛЕНИЯ ГАЗА СО ВСТРОЕННЫМ ФИЛЬТРОМ | 17 | РЕЛЕ МИНИМАЛЬНОГО ДАВЛЕНИЯ ГАЗА ОСНОВНОЙ РАМПЫ |
| 8 | ВИБРОВСТАВКА | | |
| 9 | ШАРОВОЙ КРАН | | |
| 10 | ГАЗОВЫЙ ФИЛЬТР | | |

ДЕТАЛЬ - ДРОССЕЛЬНАЯ ЗАСЛОНКА РЕГУЛИРОВКИ ПОДАЧИ ГАЗА

- 1) ПОКАЗАТЕЛЬ ПОЛОЖЕНИЯ ДРОССЕЛЬНОЙ ЗАСЛОНКИ ДЛЯ РЕГУЛИРОВКИ ГАЗА
- 2) ДРОССЕЛЬНАЯ ЗАСЛОНКА ДЛЯ РЕГУЛИРОВКИ ГАЗА
- 3) Надрез на конце вала указывает на положение дроссельной заслонки (воздушного клапана)
- 4) Кулачок управления микровыключателем минимального положения газового клапана
- 5) Микровыключатель



N° 0002933530

РОЗЖИГ И РЕГУЛИРОВКА ГОРЕЛКИ НА МЕТАНЕ

- С максимальной осторожностью, открыв двери и окна, необходимо выпустить весь воздух, содержащийся в газовом трубопроводе, если этого не было сделано в момент подключения горелки к самому трубопроводу. Откройте соединение на трубопроводе вблизи от горелки, а после этого потихоньку откройте один или несколько отсечных кранов газа. Подождите, пока не почувствуете характерный запах газа, после чего закройте кран. Дайте необходимое время на то, чтобы весь газ выветрился наружу и проветрилось помещение, а после этого опять соедините горелку к газовому трубопроводу. Далее - откройте вентиль.
- Убедитесь в том, что в котле есть вода и вентили системы открыты.
- Убедитесь на все сто процентов в том, что вывод дымовых газов происходит без затруднения (заслонка котла и дымохода открыты).
- Проверьте, чтобы напряжение соединяемой электрической линии соответствовало напряжению, необходимому для функционирования горелки, и чтобы электрические соединения (двигатель или главная линия) были предусмотрены для работы с имеющимся значением напряжения. Проверьте, что на месте правильно выполнены все электрические соединения, как указано на нашей электрической схеме.
- Убедитесь в том, что головка горения имеет достаточную длину для погружения в топку на значение, установленное изготовителем котла.
- Снимите защитную крышку диска с установочными винтами расхода воздуха и газа, и отвинтите винты, которые блокируют регулируемые винты.
- Убедитесь в том, что устройство регулировки воздуха на головке горения находится в правильном положении для подачи востребованного горючего. Необходимо значительно уменьшить переход воздуха между диском и головкой при уменьшенной подаче горючего. В противном случае, при существенной подаче горючего, необходимо снова открыть переход воздуха между диском и головкой. Смотрите главу «Регулировка воздуха на головке горения».
- Поместите манометр с подходящей шкалой отсчета (если величина давления позволяет, используйте прибор с водяным столбом; не прибегайте к стрелочным инструментам, если речь идет о маленьких давлениях) к штуцеру для замера давления на реле давления газа.
- Откройте регулятор расхода, встроенного в клапан(ы) запального пламени, на значение, которое вы считаете подходящим для гарантирования требуемой подачи. Удостоверьтесь также, чтобы заслонки регулировки воздуха горения находятся в надлежащем положении. При необходимости, измените его, воздействуя на регулируемые винты на диске регулировки.
- В условиях выключателя щита горелки в положении «0» и подключенного главного выключателя проверьте, чтобы двигатель вентилятора вращался в правильном направлении. В случае необходимости поменяйте местами

два провода питающей двигатель линии, чтобы изменить направление вращения.

- Включите выключатель щита управления и поместите выключатели модуляции в положение МИН (минимальная мощность) и MAN (ручной режим). Блок управления получит напряжение, а программатор запустит горелку, как описано в главе «Описание функционирования». На этапе предварительной продувки необходимо проверить, чтобы контрольное реле давления воздуха сменило положение (от замкнутого положения без обнаружения давления перешло на замкнутое положение с обнаружением давления воздуха). Если реле давления воздуха не обнаружит достаточное давление (не осуществит переход), не включится ни трансформатор, ни газовые клапаны запального пламени. Соответственно, блок управления остановится в положении блокировки. Следует уточнить, что несколько таких блокировок на первом розжиге этапе считаются нормальными, так как в трубопроводах рампы еще не полностью удален воздух. Только после его удаления пламя станет стабильным. Для разблокировки нажмите кнопку сброса.
- **УФ-ФОТОЭЛЕМЕНТ**
Контроль пламени осуществляется УФ-фотоэлементом и необходимо учитывать следующее. Легкий налет жира на фотоэлементе может сильно нарушить проход ультрафиолетовых лучей через шарик, а это не позволит внутреннему чувствительному элементу получить достаточное количество излучения для гарантирования правильного функционирования. В случае забивания шарика дизельным топливом, мазутом и т.д, необходимо должным образом прочистить его. Следует уточнить, что даже простое прикосновение пальцев к УФ-фотоэлементу может оставить на нем жирный след и нарушить правильную работу. УФ-фотоэлемент не реагирует на дневной свет или свет обычной лампочки. Проверить чувствительность УФ-фотоэлемента можно посредством пламени (зажигалки, свечи) или электрическим разрядом, получаемым электродами обычного трансформатора розжига. Для обеспечения правильного функционирования значение тока УФ-фотоэлемента должно быть достаточно стабильным и не опускаться ниже минимального значения, запрошенного специальным блоком управления. Это значение приводится на электрической схеме. Может быть понадобится экспериментальным путем найти наилучшее положение, перемещая (вдоль оси или вращением) корпус с фотодатчиком относительно крепежного хомутка. Проверка осуществляется при помощи градуированного микроамперметра, который последовательно присоединяется к одному или двум соединительным проводам ультрафиолетового фотодатчика. Необходимо соблюдать полярность «+» и «-». Минимальное значение тока фотоэлемента для гарантирования работы блока управления указывается на электрической схеме.
- В условиях горелки, работающей на минимальной мощности (клапаны основного пламени открыты, регулятор модуляции в минимальном положении), сразу же зрительно проверьте размеры и вид пламени. В случае необходимости выполните соответствующие коррекции в регулировке (при

помощи винтов модуляционного устройства, управляющих подачей газа и воздуха). После этого проверьте количество подаваемого газа, выполнив считывание по счетчику (смотрите главу «Считывание по счетчику»). Если потребуется, исправьте подачу газа посредством винтов диска модуляции, управляющих клапаном подачи газа. Затем проверьте процесс горения при помощи специальных приборов. При правильном соотношении газозвушной смеси значение углекислого газа (CO_2) должно повышаться при увеличении расхода. Приблизительно для метана это значение должно быть хотя бы 8% на минимальной мощности горелки и 10% (оптимальное значение) на максимальной мощности. Не рекомендуется превышать 10 % для того, чтобы не работать со слишком маленьким избытком воздуха, так как это может привести к повышению объема CO (угарного газа) если, например, изменится температура воздуха для горения или атмосферное давление, а также, если есть скопления пыли в воздухопроводящих каналах. Крайне важно проконтролировать на газоанализаторе, что процент угарного газа (CO) в дымовых газах не превышает максимальное допустимое значение, равное 0,1%.

- Отрегулировав количество подачи газа на минимальной мощности, переведите переключатели модуляции в положение MAN (ручной режим) и MAX (максимальная мощность).
- Серводвигатель модуляции включится; после этого следует подождать, пока диск, на котором расположены регулировочные винты, пройдет угловое расстояние около 12° (соответствует расстоянию, занятому тремя винтами) и остановить модуляцию, переведя выключатель в положение «0». Следует произвести визуальный контроль за пламенем и предусмотреть при необходимости регулировку подачи газа и воздуха посредством регулируемых винтов диска модуляции. Вышеописанная операция должна быть повторена несколько раз, продвигая каждый раз диск где-то на 12° и подправляя подачу газа и воздуха во всем диапазоне модуляции. Следует убедиться в том, что газ и воздух подаются постепенно, а их максимальный расход обнаруживается в конце хода модуляции. Это условие должно соблюдаться для обеспечения плавной модуляции. При необходимости измените положение винтов, управляющих подачей топлива, чтобы обеспечить вышеуказанное требование.
- В условиях работы горелки на максимальной мощности, требуемой котлу, проверьте по газоанализатору процесс горения. При необходимости измените ранее выполненную настройку на основании зрительного контроля пламени. (макс. $\text{CO}_2 = 10\%$, что соответствует значению O_2 около 3 % - макс. $\text{CO} = 0,1\%$).
- Рекомендуется осуществлять контроль внутреннего сгорания при помощи приборов и, при необходимости, изменить настройки сделанные ранее при визуальном контроле, даже в некоторых промежуточных точках хода модуляции.
- Теперь проверьте правильность автоматического функционирования плавной регулировки, переводя переключатель AUT - O - MAN в положение "AUT", а переключатель MIN - O - MAX в положение "O". Так модуляция будет исключительным образом подключаться автоматической командой зонда котла. Обычно нет необходимости вмешиваться

во внутренние настройки электронного регулятора модуляции, тем не менее соответствующие инструкции приведены в специальной брошюре.

- Проверьте срабатывание детектора пламени, УФ-фотодатчика, вынув его из гнезда горелки. Она должна остановиться в положении блокировки.
- Проверьте исправность термореле или реле давления котла. Их срабатывание должно привести к останову горелки.

ИСПОЛЬЗОВАНИЕ ГОРЕЛКИ

Горелка работает полностью в автоматическом режиме; она включается при замыкании главного выключателя и выключателя щита управления. Функционированием горелки управляют устройства управления и контроля, как описано в главе «Описание функционирования». Положение блокировки – это защитное положение, в которое переходит горелка автоматически, когда какой-либо компонент системы или ее самой становится неэффективным; поэтому, до повторного включения горелки (разблокировки) необходимо проверить, чтобы в котельной не было никаких аномалий. В режиме блокировки горелка может находиться без ограничения времени. Чтобы разблокировать горелку, необходимо нажать соответствующую кнопку разблокировки. Блокировки могут быть вызваны временными явлениями; в таких случаях, после нажатия кнопки разблокировки горелка запустится безо всяких проблем. Если же блокировки повторяются (3–4 раза), не настаивайте на восстановлении функционирования кнопкой разблокировки. Проверьте, чтобы топливо подавалось на горелку. Если это так, то для устранения аномалии обратитесь в компетентный сервисный центр вашей зоны.

ТЕХНИЧЕСКОЕ ОБСЛУЖИВАНИЕ

Горелка не нуждается в специальном техобслуживании, однако не реже, чем после завершения каждого отопительного сезона, рекомендуется обеспечить выполнение уполномоченным персоналом следующих операций:

- У газовых горелок необходимо регулярно контролировать, чтобы газовый фильтр был чистым.
- Для очистки головки горения необходимо демонтировать ее компоненты.

Необходимо уделить особое внимание в ходе операций по демонтажу правильной установки электрода розжига, удостоверившись, чтобы искра происходила между электродом и диском перфорированного листа.

РЕГУЛИРОВКА ВОЗДУХА В ГОЛОВКЕ ГОРЕНИЯ

Головка сгорания оснащена устройством автоматической регулировки прохода воздуха между диском и головкой. Таким образом, дросселируя проход, удается получить высокое давление воздуха перед диском, в том числе и для низкого расхода, и, соответственно, высокую скорость, а турбулентность воздуха обеспечивает лучшее его проникновение в топливо, а значит, лучшую смесь и стабильность пламени.



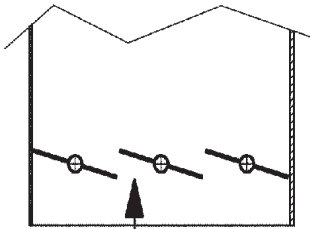
В случае газовой горелки может понадобиться высокое давление воздуха перед диском во избежание пульсации пламени. Это условие особенно необходимо, когда горелка работает в герметизированной камере сгорания и/или в камере сгорания с высокой тепловой нагрузкой.

Из указанного выше следует, что устройство, которое закрывает воздух на головке сгорания, должно быть отрегулировано так, чтобы получать всегда за диском обязательно высокое

значение давления воздуха. Рекомендуется осуществление такого дросселирования воздуха на головке, чтобы требовалось ощутимое открытие воздушной задвижки, которая регулирует воздушный поток вентилятора горелки. Это условие выполняется с помощью регулирования специальных винтов диска модулирования. После осуществления регулирования не забывайте затягивать крепежные винты регулируемых винтов.

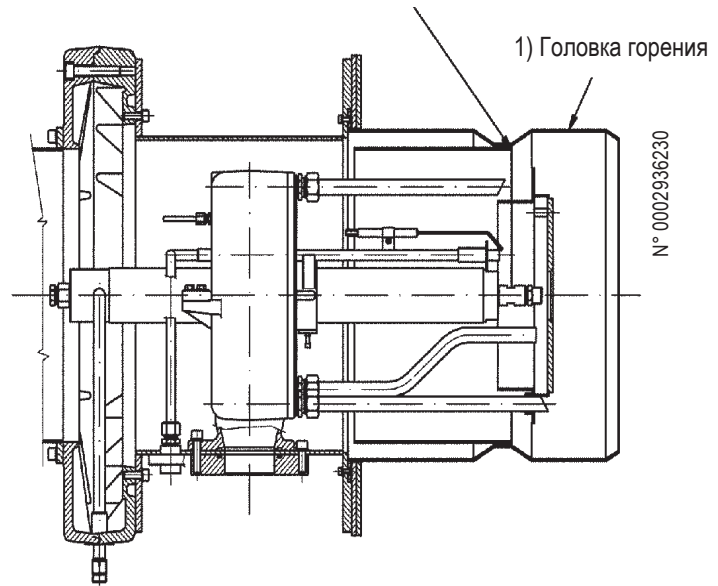
ПРИНЦИПАЛЬНАЯ СХЕМА РЕГУЛИРОВКИ ВОЗДУХА

НЕПРАВИЛЬНАЯ РЕГУЛИРОВКА

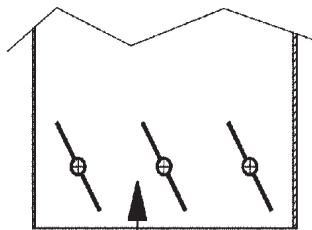


Вход воздуха на горение с очень закрытыми заслонками

Большое отверстие для прохода воздуха



ПРАВИЛЬНАЯ РЕГУЛИРОВКА

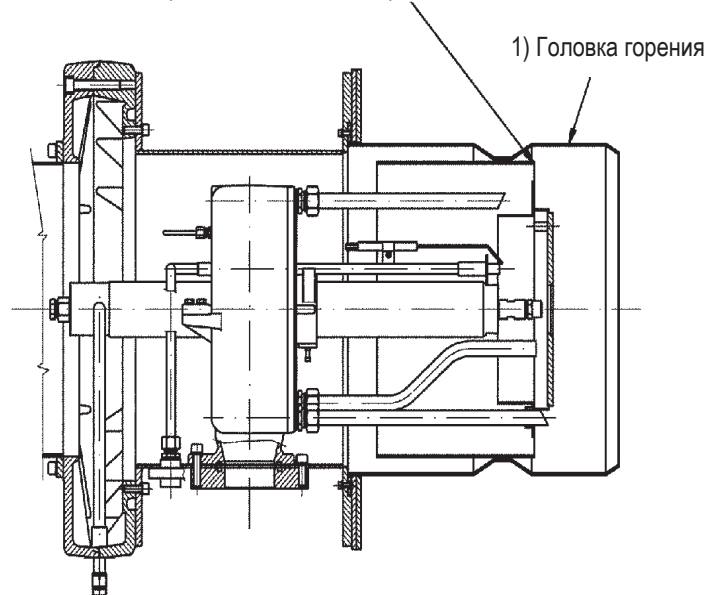


Вход воздуха на горение с довольно открытыми заслонками

Воздушный проход достаточно закрыт

Внимание:

Зазор не должен быть закрыт

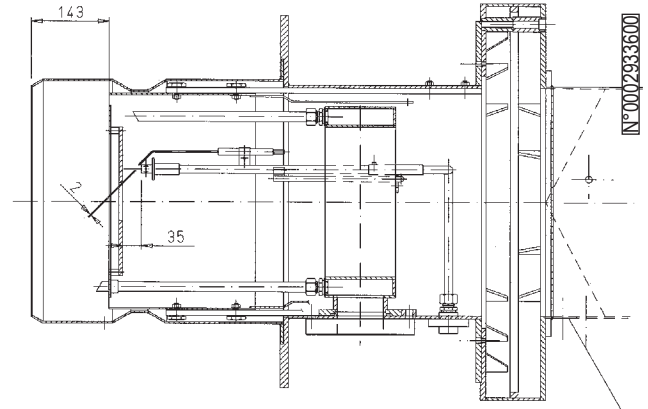




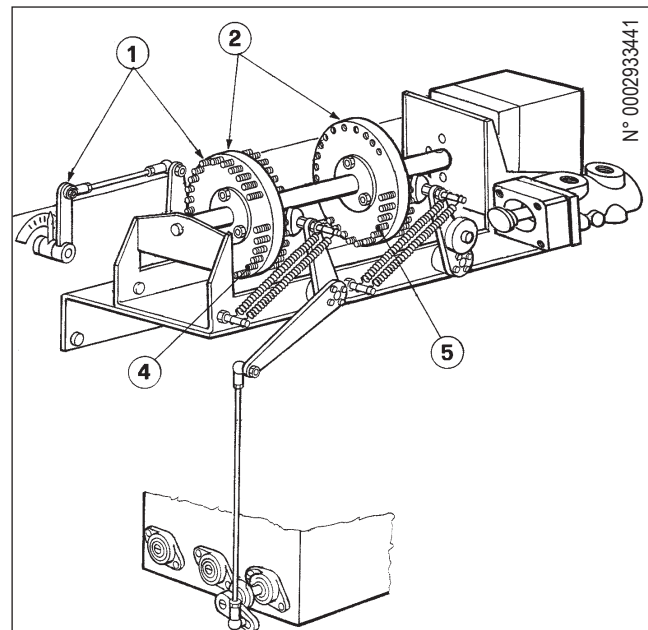
ОПИСАНИЕ ФУНКЦИОНИРОВАНИЯ ДИФФЕРЕНЦИАЛЬНОГО РЕЛЕ ДАВЛЕНИЯ ВОЗДУХА

Назначение реле давления воздуха — обеспечивать безопасные условия (блокировать) блока управления, если давление воздуха не соответствует предусмотренному значению. Реле давления должно быть настроено так, чтобы оно срабатывало, замыкая контакт НО (нормально открытый), если давление воздуха в горелке доходит до II необходимого значения. Соединительная цепь реле давления предусматривает функцию самоконтроля, в связи с этим необходимо, чтобы контакт НЗ (нормально закрытый), который должен быть замкнутым в положении покоя (крыльчатка не работает и, следовательно, нет давления воздуха в горелке), на самом деле соблюдал это условие, иначе, блок управления и контроля не подключится и горелка останется в нерабочем положении. Следует уточнить, что если не замыкается контакт НО (нормально открытый), который должен быть замкнутым в рабочем положении (недостаточное давление воздуха), блоком управления будет выполнен цикл, но трансформатор розжига не сработает, а газовые клапаны не откроются, как следствие этого - горелка остановится. Настройка до розжига горелки: отрегулируйте реле давления на минимум. Регулировка после калибровки горелки: присоедините манометр к отводу положительного давления (+) и манометр к отводу отрицательного давления (-) на реле давления; проверьте, в какой точке модуляции обнаруживается наименьшая разница (Δp), а потом настройте реле давления на значение, наполовину меньшее этой разницы. Пример: положительное значение +1,5 мбар, отрицательное - -0,5 мбар, разница + 2 мбар, калибровка 2:2 = 1 мбар.

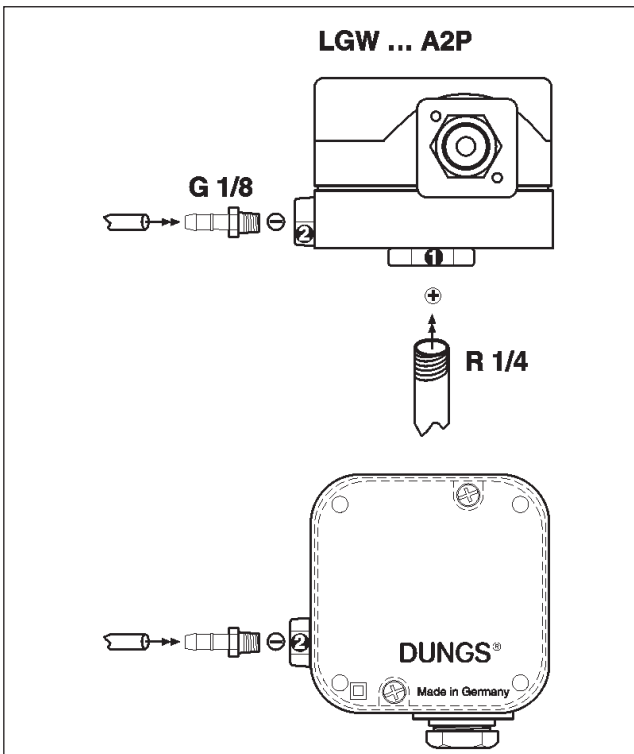
ПРИНЦИПИАЛЬНАЯ СХЕМА РЕГУЛИРОВКИ ГАЗОВОГО ЗАПАЛА



СПЕЦИАЛЬНЫЙ БЛОК МОДУЛЯЦИИ ГОРЕЛКИ С СЕРВОДВИГАТЕЛЕМ



- 1 Винты управления с регулировкой воздуха на головке
- 2 Диски модуляции
- 4 Винты управления с регулировкой воздуха горения
- 5 Винт регулирования воздуха



ИНСТРУКЦИИ ДЛЯ ГАЗОВЫХ КЛАПАНОВ

ГАЗОВЫЕ КЛАПАНЫ ТИПА: VE 4000B1 (...В... = ОТКРЫТИЕ - ЗАКРЫТИЕ, БЫСТРОЕ, РЕГУЛЯТОР РАСХОДА)

ХАРАКТЕРИСТИКИ

- Клапан, нормально закрыт
- Быстрые открытие и закрытие
- С регулятором мощности

VE 4000B1 - электромагнитные клапаны класса А, нормально закрытые. Они могут использоваться в качестве отсечных клапанов на линии природного газа, промышленного газа или сжиженного нефтяного газа, на горелках или сжигательных установках.

Имеют одобрение МВД и СЕ для EN 161.

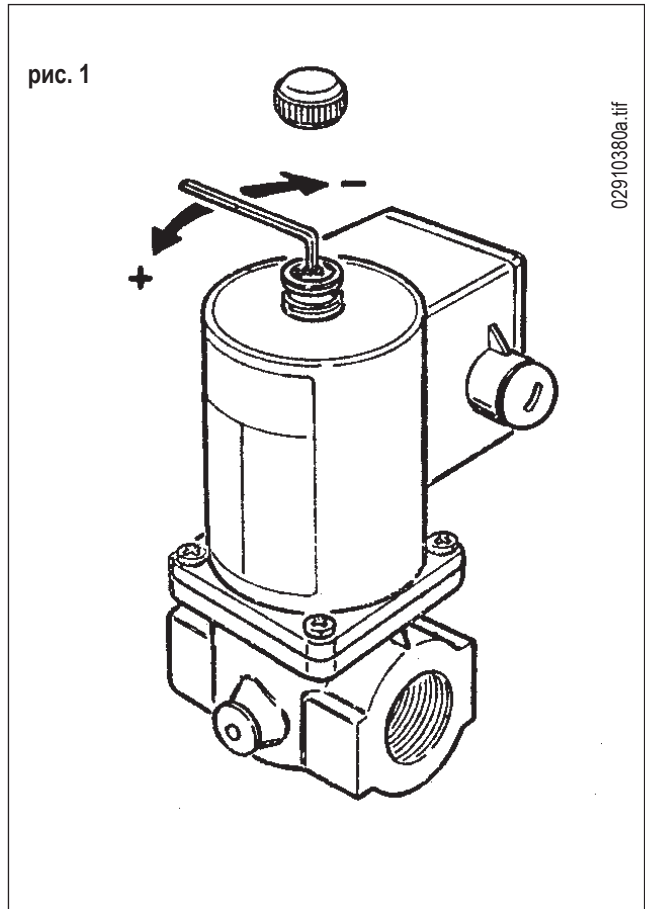
РЕГУЛИРОВКА для моделей VE 4000B1 (смотрите рис.1)

Регулировка расхода

- Снять крышку с верхней части катушки.
- Вставить шестигранный ключ в верхнюю центральную часть.
- Повернуть по часовой стрелке, чтобы уменьшить расход, или против часовой стрелки - чтобы его увеличить.
- Поставить крышку на место и закрыть ее.

ВНИМАНИЕ

- Регулировка должна осуществляться только квалифицированным персоналом.
- Для закрытия клапана необходимо, чтобы напряжение на выводах катушки было 0 Вольт.
- Регулятор расхода клапана серии VE 4100 расположен в нижней части.



ГАЗОВЫЙ КЛАПАН SKP 15.000 E2

РЕЖИМ РАБОТЫ

Одноступенчатые клапаны

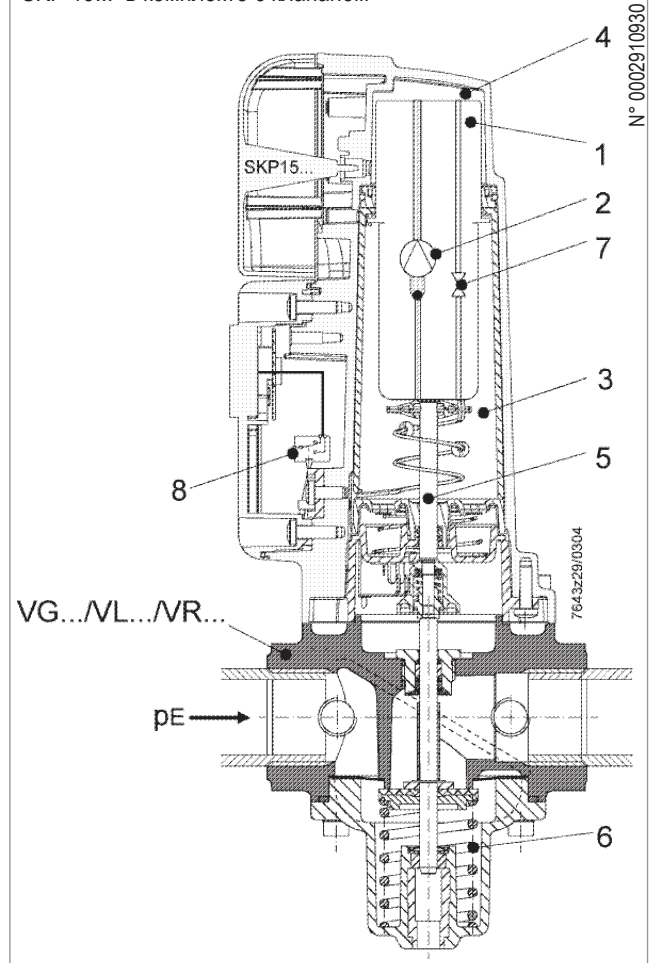
В случае получения сигнала об открытии клапана включается насос, а магнитный клапан закрывается. Насос перемещает масло из-под поршня в верхнюю часть, поршень перемещается вниз и сжимает возвратную пружину посредством штока и тарелки. Клапан остается в положении открытия, насос и магнитный клапан остаются под напряжением.

В случае получения сигнала закрытия (или при отсутствии напряжения) насос останавливается, магнитный клапан открывается, позволяя разжаться верхней камере поршня. Тарелка толкается в положение закрытия усилием возвратной пружины и давлением газа. Полное закрытие происходит за 0,6 секунды.

На данном типе клапана не регулируется расход газа (вариант исполнения закрыт/открыт).

- 1 Поршень
- 2 Насос возвратно-поступательного движения
- 3 Масляный бак
- 4 Камера под давлением
- 5 Вал
- 6 Запорная пружина
- 7 Рабочий клапан
- 8 Концевой выключатель (опция)

SKP 15... в комплекте с клапаном



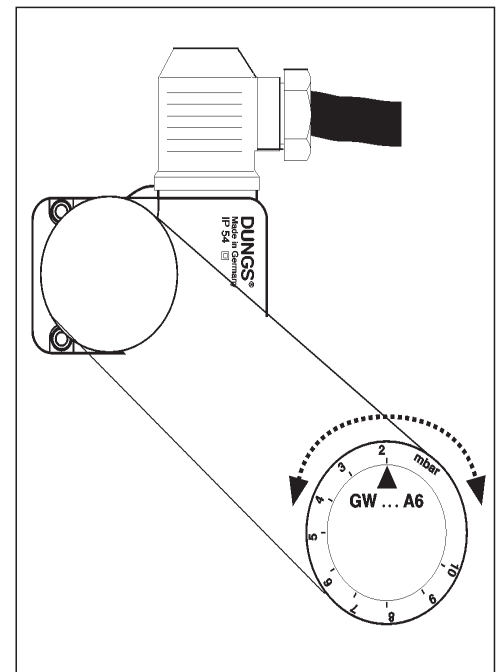
ОПИСАНИЕ РАБОТЫ РЕЛЕ ДАВЛЕНИЯ ГАЗА

Контрольные реле минимального и максимального давления газа служат для того, чтобы не позволять работать горелке в тех случаях, когда давление газа не входит в предусмотренные значения. Из особой функции реле давления очевидно, что контрольное реле минимального давления должно использовать контакт НО (нормально открытый), который находится в замкнутом положении тогда, когда реле обнаруживает давление со значением, превышающим отрегулированное на нем значение, а реле максимального давления должно использовать контакт НЗ (нормально закрытый), который находится в замкнутом положении тогда, когда реле обнаруживает давление со значением, меньшим отрегулированного на нем значения. Регулировку реле минимального и максимального давления необходимо осуществлять на этапе приемки горелки, учитывая давление, получаемое в каждом конкретном случае. Реле давления соединены так, что срабатывание (понимаемое как открытие контура) одного из них, если работает горелка (горит пламя), приводит к мгновенному останову горелки.

Регулировка до розжига горелки: отрегулируйте реле минимального давления на минимальное положение шкалы отсчета, а максимального давления - на максимальное.

Регулировки после калибровки горелки: С горелкой в условиях максимального расхода отрегулируйте реле минимального давления, увеличивая настроенное значение до тех пор, пока не отключится горелка, посмотрите значение на кольце регулировки и выставьте значение, уменьшенное на 5 мбар. С отключенной горелкой отрегулируйте реле максимального давления, уменьшая выставленное значение до тех пор, пока контакт НЗ (нормально закрытый) не разомкнется. Посмотрите значение на кольце регулировки и выставьте значение, большее полученного на 5 мбар.

Если на газовой рампе монтировано только одно реле давления, то им является реле минимального давления.



КЛАПАН SKP 25.003 E2 С РЕГУЛЯТОРОМ ДАВЛЕНИЯ

ИСПОЛНЕНИЕ

Серводвигатель

Система гидравлического привода представляет собой наполненный маслом цилиндр и насос с возвратно-поступательным движением и толкающим поршнем. Кроме этого, предусмотрен электромагнитный клапан закрытия между камерой всасывания и камерой толкания насоса. Поршень перемещается по уплотнительной муфте, расположенной в цилиндре, и гидравлически отделяет камеру всасывания от камеры подачи. Поршень напрямую передает движение клапану. Красный индикатор, который заметен через прозрачную щель на корпусе сервопривода, указывает на ход клапана.

Регулятор давления

Регулятор давления состоит из мембраны (имеется дополнительная предохранительная мембрана), пружины для настройки предписанного значения и возвратно-поступательной системы для задействования шарового клапана, расположенного на байпасе между камерой всасывания и подачи гидравлической системы (см. также описание в главе «Функционирование»). Диапазон регулировки: 0...22 мбар или (после замены пружины) до 250 мбар. Настроенное значение можно опломбировать. Соединение штуцера для измерения давления от Rp 1/4. Максимальное давление на входе зависит от диаметра клапана.

- Для диаметров 3/4 дюйма и 1 дюйм максимальное присоединительное давление составляет 1200 мбар.
- Для диаметров 1 1/2 дюйма и 2 дюйма максимальное присоединительное давление составляет 600 мбар.
- Для диаметров Ду 65 и Ду 80 максимальное присоединительное давление составляет 700 мбар.

При наличии блока контроля герметичности может быть выдержано разрежение до 200 мбар. Корпус сервопривода и регулятора давления отлит из алюминия.

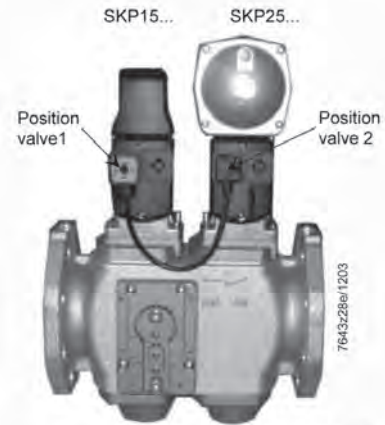
Описание функционирования клапана с регулятором давления.

Если клапан оснащен регулятором давления: давление на выходе клапана выступает в качестве сопоставительного параметра для мембраны, поддерживаемой пружиной. Усилие пружины, которое можно отрегулировать, и представляет собой «предписанное значение» (настроенное значение давления). Мембрана задействуется посредством возвратно-поступательной системы на перепускном шаровом кране, расположенном между верхней и нижней камерой сервопривода. Если сопоставительное значение ниже предписанного, байпас закрывается, чтобы сервопривод смог открыть газовый клапан. Напротив, если сопоставительное значение выше предписанного, перепускной клапан открыт в большей или меньшей степени для того, чтобы можно было обратно направить масло в нижнюю камеру; газовый клапан закрывается постепенно до тех пор, пока предписанное значение не совпадет с сопоставительным значением давления газа. В этом стабилизированном положении перепускной клапан открывается настолько, чтобы его расход совпадал с пропускной способностью насоса. Как видно, в этом случае регулятор ведет себя как регулятор с пропорциональным действием с очень узким диапазоном. Вместе с тем регулировка выдерживается так как скорость изменения хода очень маленькая. После снятия винтовой заглушки можно получить доступ к винту «А» для регулирования давления.

Для увеличения давления — завинтите,

уменьшения — открутите винт.

SKP 15.../ 25... с разъемом AGA62.000A000

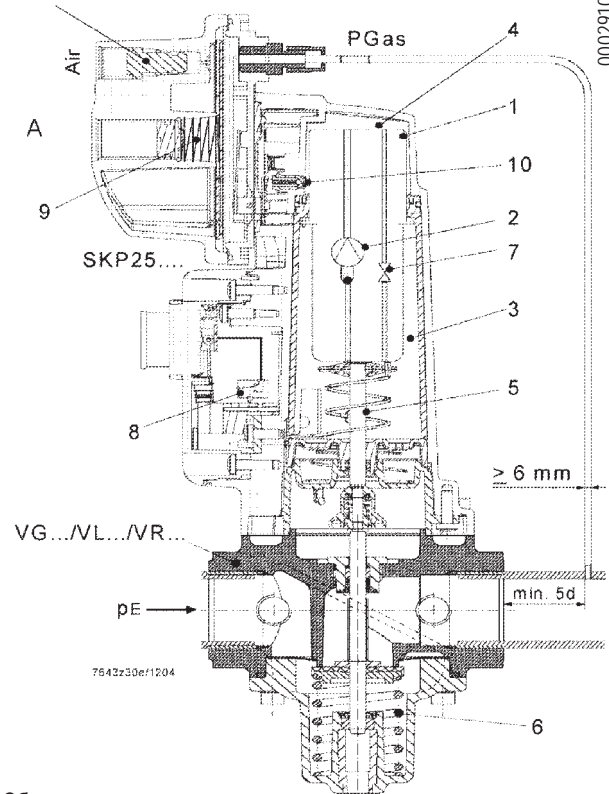


VG40...

0002910940b

SKP 25... в комплекте с клапаном

Амортизатор AGA 25 (опция)



0002910940a

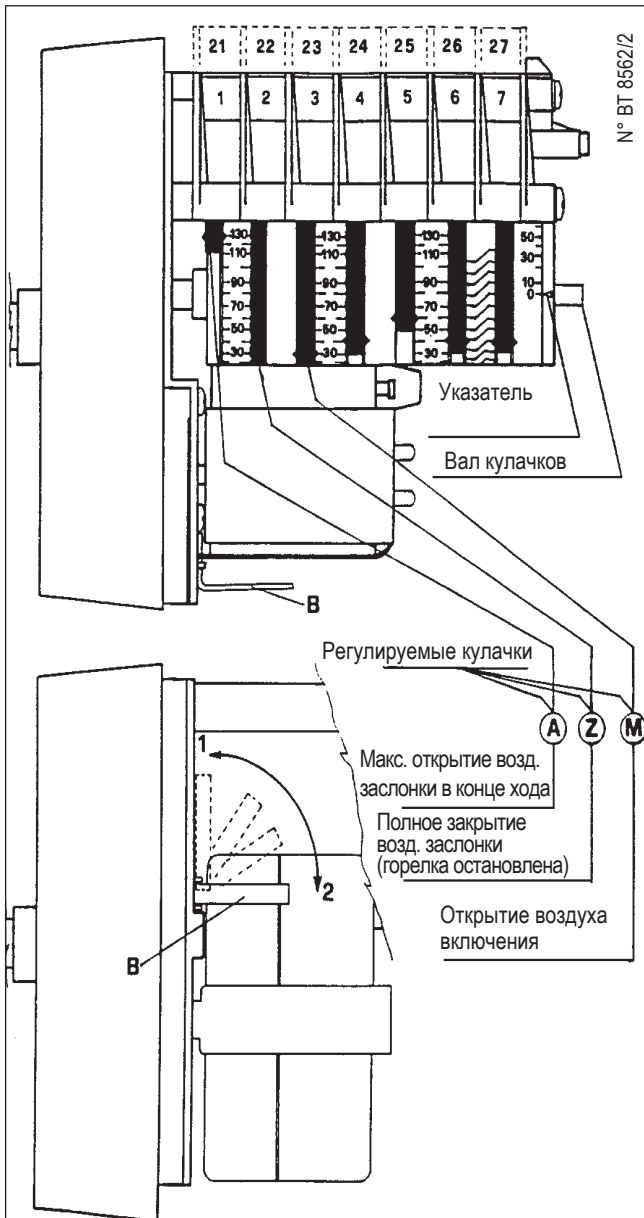
Обозначения

- | | |
|---|---------------------------------|
| 1. Поршень | 5. Вал |
| 2. Насос возвратно-поступательного движения | 6. Запорная пружина |
| 3. Масляный бак | 7. Рабочий клапан |
| 4. Камера под давлением | 8. Концевой выключатель (опция) |
| | 9. Регулировочная пружина |
| | 10. Шаровой кран |

МОДЕЛЬ	Р ГАЗА (на выходе) мбар	цвет пружина
--	0...22	МЕТАЛЛИЧ.
AGA22	15...120	ЖЕЛТЫЙ
AGA23	100...250	КРАСНЫЙ

СПЕЦИАЛЬНЫЙ ДВИГАТЕЛЬ МОДЕЛЕЙ SQM 10 И SQM 20 ДЛЯ РЕГУЛИРОВКИ КУЛАЧКОВ

Для изменения регулировки 3 кулачков, используйте соответствующие кольца (А - Z - М) красного цвета. Проталкивая с достаточным усилием каждое кольцо (красного цвета) в желаемом направлении, оно будет вращаться относительно шкалы отсчета. Указатель красного кольца показывает на соответствующей шкале отсчета угол вращения, заданный для каждого кулачка.



В: рычажок включения и исключения сцепления двигателя - вала кулачков.
Положение 1: отцеплен
Положение 2: сцеплен

БЛОК УПРАВЛЕНИЯ И КОНТРОЛЯ LFL 1.333

Оборудование управления и контроля для горелок с принудительной подачей воздуха с средним и большим потенциалом (прерывистое функционирование *) для одноступенчатых и двухступенчатых горелок или для модуляционных горелок с наблюдением давления воздуха для управления воздушной задвижкой. На приборах контроля и управления стоит знак СЕ в соответствии с директивой по газовому оборудованию и электромагнитной совместимости.

* Из соображений безопасности необходимо раз в сутки останавливать горелку для контроля!

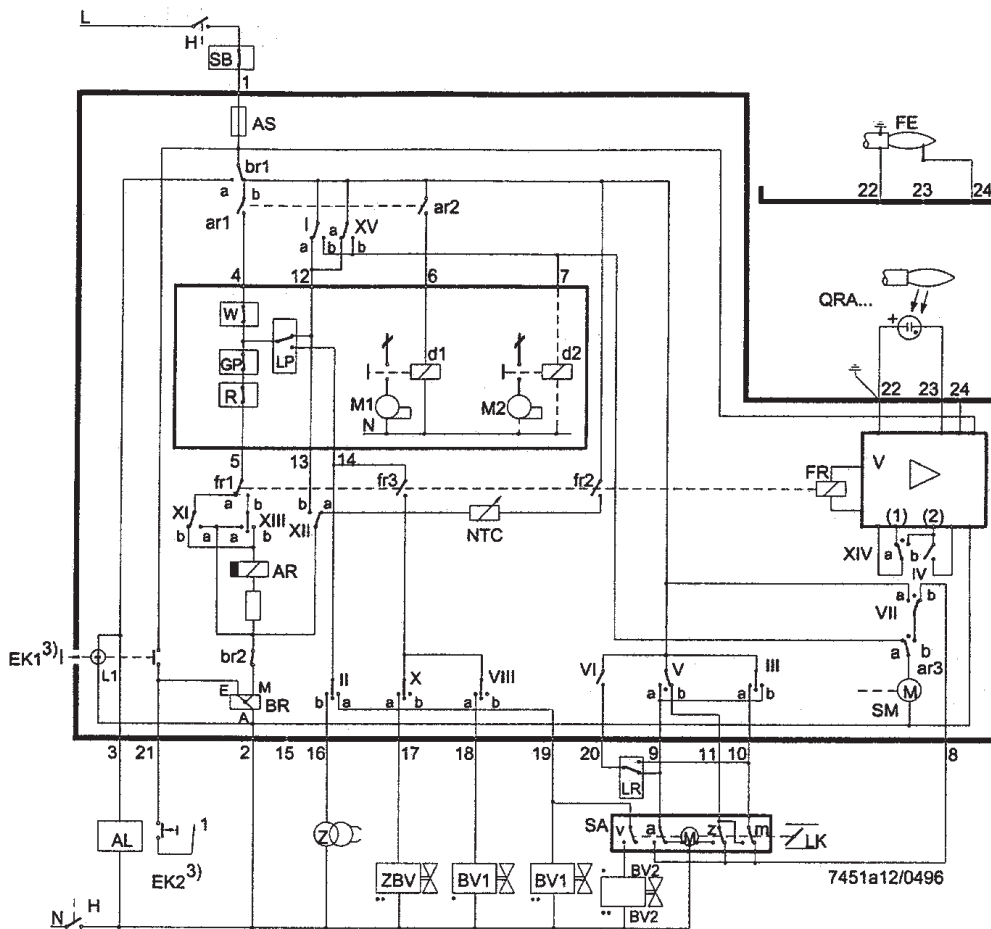
В отношении стандартов можно сказать, Следующие характеристики автоматики LFL1.... обеспечивают более высокий уровень безопасности оборудования по сравнению с требованиями нормативов:

- Тестирование датчика пламени и тестирование ложного пламени запускаются сразу же после допустимого времени на постгорение. Если клапаны остаются в открытом или не полностью закрытом положении после остановки регулировки, то по истечении допустимого времени на постгорение будет иметь место останов горелки в положении блокировки. Тестирование завершается только по истечении времени продувки при последующем пуске горелки.
- Проверка работы контрольного контура пламени осуществляется при каждом пуске горелки.
- Контакты управления топливными клапанами контролируются на износ в течении времени поствентилиации.
- Встроенный в блок управления плавкий предохранитель защищает контакты от перегрузок.

Что касается управления горелки

- Автоматика позволяет работать «с» поствентилиацией или «без» нее.
- Команда контролируется воздушной заслонкой для гарантирования продувки с номинальным расходом воздуха. Контролируемые положения: ЗАКРЫТО или МИН (положение пламени при пуске), ОТКРЫТО в начале и МИН в конце времени продувки. Если сервопривод не помещает воздушную заслонку в установленные положения - горелка не запустится.
- Минимальное значение тока ионизации: 6µА
- Минимальное значение тока УФ-элемента: 70 µА
- Фаза и нейтраль не должны быть перепутаны местами.
- Место установки и монтажная позиция могут быть любыми (класс защиты IP40)

Электрические соединения



Для соединения клапана безопасности смотрите схему изготовителя горелки.

Обозначения

по всей странице каталога

a	Контакт с концевым выключателем для ОТКРЫТОГО положения воздушной заслонки	R	Термостат или реле давления
AL	Дистанционная индикация блокировки (сигнализация)	RV	Топливный клапан непрерыв. регулировки
AR	Главное реле (рабочее реле) с контактами «ar...»	S	Предохранитель
AS	Предохранитель устройства	SA	Сервопривод возд. заслонки
BR	Реле блокировки с контактами «br...»	SB	Предохран. ограничитель (по температуре, давлению и т.д.)
BV...	Топливный клапан	SM	Синхрон. привод программатора
bv...	Контакт для контроля положения ЗАКРЫТО газовых клапанов	v	В случае сервопривода: доп. контакт для разрешения топливному клапану с учетом положения возд. заслонки
d...	Дистанционный выключатель или реле	V	Усилитель сигнала пламени
EK...	Кнопка блокировки	W	Термостат или защитное реле давления
FE	Электрод зонда тока ионизации	z	В случае сервопривода: контакт комм. уст-ва конца хода для положения ЗАКРЫТО возд. заслонки
FR	Реле пламени с контактами «fr...»	Z	Трансформатор розжига
GP	Реле давления газа	ZBV	Топливный клапан запальной горелки
H	Главный выключатель	•	Действительно для дутьевых горелок с однотрубной системой
L1	Индикатор отказов	••	Действительно для запальных горелок с прерывистом режимом работы
L3	Индикатор готовности к работе	(1)	Вход для увеличения рабочего напряжения для ультрафиолетового датчика (тестирование датчика)
LK	Воздушная заслонка	(2)	Вход для принужденной подачи энергии реле пламени во время тестирования функциональности контрольного контура пламени (контакт XIV) и во время защитной паузы t2 (контакт IV)
LP	Реле давления воздуха		
LR	Регулятор мощности		
m	Контакт доп. комм. уст-ва для положения MIN воздушной заслонки		
M...	Двигатель вентилятора или горелки		
NTC	Резистор NTC		
QRA...	УФ-зонд		

³⁾ Не нажимайте на EK более 10 с.



Замечания по программатору цикловая последовательность программатора



Обозначение времени

времена (50 Гц)
в секундах

31,5	t1	Время продувки с открытой воздушной заслонкой	3	t9	Второе время безопасности для горелок, использующих запальную горелку
3	t2	Время безопасности		t10	Интервал от пуска до начала контроля давления воздуха без времени действительного хода воздушной заслонки
-	t2'	Время безопасности или первое время безопасности для горелок с запальной горелкой	12	t11	Время хода заслонки при открытии
6	t3	Время короткого времени пред. розжига (трансформатор розжига на зажим 16)		t12	Время хода заслонки в положение низкого пламени (МИН)
-	t3'	Время длительного времени пред. розжига (трансформатор розжига на зажим 15)		t13	Время на допустимое постгорение
12	t4	Интервал от начала времени t2' до разрешения клапану на зажим 19 после t2	18	t16	Начальная задержка разрешения на ОТКРЫТИЕ воздушной заслонки
-	t4'	Интервал от начала времени t2' до разрешения клапану на зажим 19	6	t20	Интервал до автоматического закрытия механизма программатора после пуска горелки
12	t5	Интервал от окончания времени t4 и разрешением регулятору мощности или клапану на зажим 20	27		
18	t6	Время поствентиляции (с M2)			
3	t7	Интервал от разрешения на пуск и подачей напряжения на зажим 7 (задержка пуска двигателя вентилятора M2)			
72	t8	Длительность пуска (без t11 и t12)			

ЗАМЕЧАНИЕ: Если напряжение - 60 Гц, время сокращается где-то на 20%.

t2', t3', t4':

Эти интервалы действительны **только** для приборов управления и контроля горелки **серии 01** или LFL1.335, LFL1.635, LFL1.638. Эти интервалы не распространяются на горелки серии 02, так как в этих интервалах предусмотрено **одновременное задействование кулачков X и VIII**.

Функционирование

На приведенных сверху схемах показана соединительная цепь и программа управления механизмом устройства последовательности.

- A Разрешение на пуск через термостат или реле давления R.
- A-B Пусковая программа
- B-C Нормальное функционирование горелки (на основании команд управления регулятора мощности LR)
- C Контроль останова посредством R
- C-D Возвращение программатора в пусковое положение «А», поствентиляция.
Когда горелка не работает только выходы команд «11» и «12» остаются под напряжением. Воздушная заслонка находится в положении ЗАКРЫТО, что можно определить по концевому упору z сервопривода воздушной заслонки. Во время тестирования зонда ложного пламени контрольный контур тоже находится под напряжением (зажимы «22»/»23» и «22»/»24»).

Правила ТБ

- Если совмещается с QRA... обязательно требуется заземлить зажим «22».
- Кабельная разводка должна соответствовать действующим национальным и местным нормативам.
- LFL1... - это предохранительный прибор, в связи с этим запрещается открывать его, вскрывать или вносить изменения!
- До того как выполнить какую-либо операцию на приборе LFL1... в обязательном порядке полностью изолируйте его от сети!
- До активации блока или после замены предохранителя проверьте все функции безопасности!
- Позаботьтесь об обеспечении должной защиты от электрических ударов на блоке и на всех электрических соединениях посредством правильно выполненного монтажа!
- Во время работы и выполнения любых операций по обслуживанию следите за тем, чтобы конденсат не просочился на блок управления.
- Электромагнитные излучения должны быть проверены на месте использования.

Программа управления в случае прерывания пусковой последовательности и указание на положение прерывания

В случае прерывания по любой причине приток топлива сразу же прекращается. В это же время программатор остается в неподвижном положении, указывая на место прерванной работы. Символ на диске указателя показывает на тип отказа.

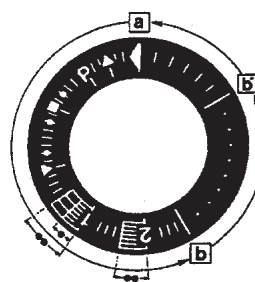
- ◀ **Пуска нет** по причине незамыкания какого-то контакта, или же останов в положении блокировки во время или по окончании установленной последовательности из-за наличия

постороннего источника света (например, непогашенный огонь, утечка на уровне топливного клапана, дефекты в контрольном контуре пламени и т. д.).

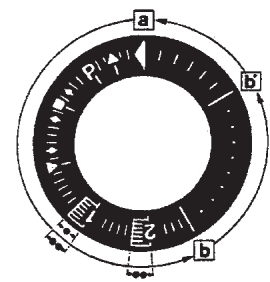
- ▲ **Прерывание пусковой последовательности** из-за того, что сигнал ОТКРЫТ не был отправлен на зажим «8» от контакта концевой выключателя «а». Зажима «6», «7» и «15» остаются под напряжением до момента устранения дефекта!
- P **Останов в положении блокировки** по причине пропадания сигнала давления воздуха. **Начиная с этого момента, горелка будет всегда блокироваться при пропадании давления воздуха!**
- **Останов в положении блокировки** по причине неисправностей в контрольном контуре пламени.
- ▼ **Прерывание пусковой последовательности** из-за того, что сигнал низкого положения пламени от вспомогательного выключателя «m» не был отправлен на зажим «8». Зажимы «6», «7» и «15» остаются под напряжением до момента устранения неисправности!
- 1 **Останов в положении блокировки** из-за отсутствия сигнала пламени по завершению (первого) защитного времени.
- 2 **Останов в положении блокировки** из-за того, что никакой сигнал высокого положения пламени не был получен по окончании второго защитного времени (сигнал основного пламени с запальными горелками, работающими в прерывистом режиме).
- | **Останов в положении блокировки** по причине отсутствия сигнала пламени во время работы горелки.

Если останов в положении блокировки появляется в любой момент, начиная от пуска до предварительного розжига, без указания символа, то в большинстве случаев это вызвано преждевременным появлением сигнала пламени из-за саморозжига УФ-трубы.

Индикация на останов



LFL1..., серия 01



LFL1..., серия 02

- a-b Пусковая программа
- b-b' «Щелчки» (без подтверждения контакта)
- b(b')-a Программа поствентиляции

БЛОК КОНТРОЛЯ ГЕРМЕТИЧНОСТИ ГАЗОВЫХ КЛАПАНОВ LDU 11...

Использование

Блок LDU 11 используется для проверки герметичности клапанов газовых горелок. Совместно с обычным реле давления этот блок автоматически проверяет герметичность клапанов газовых горелок до каждого пуска или после каждого останова. Контроль герметичности осуществляется путем двухэтапной проверки давления в газовом контуре между двумя клапанами горелки.

Функционирование

Во время первого этапа, называемого «ТЕСТИРОВАНИЕ 1» проверяется наличие атмосферного давления на отрезке трубопровода между клапанами. В системах без таких трубопроводов соблюдение этого условия осуществляется блоком контроля герметичности, который открывает клапан со стороны топки на 5 секунд в течение времени «t₄». После пятисекундного нагнетания атмосферного давления на клапан со стороны топки, последний закрывается.

На первом этапе (ТЕСТИРОВАНИЕ 1) блок контроля посредством реле давления DW проверяет, чтобы атмосферное давление в трубопроводе было постоянным.

Если у клапана безопасности есть утечки при закрытии, давление увеличивается и срабатывает реле давления DW. Блок контроля герметичности указывает на аномалию и индикатор положения останавливается в положении блокировки на отметке «ТЕСТИРОВАНИЕ 1» и загорается красный индикатор.

И наоборот, если давление не повышается так как клапан безопасности герметичный, блок управления сразу же перейдет ко второму этапу «ТЕСТИРОВАНИЕ 2».

На этом этапе клапан безопасности открывается в течение 5 секунд (время «t₃»), подавая давление газа в трубопровод, то есть, заполняя его. На протяжении второго этапа это давление должно оставаться неизменным. Если оно вдруг уменьшается, это значит, что у клапана горелки со стороны топки есть утечки при закрытии (аномалия), поэтому сработает реле давления DW и блок контроля герметичности не даст разрешение на пуск горелки, останавливаясь в положении блокировки (загорится красный индикатор).

Если проверка герметичности на втором этапе прошла успешно, блок LDU 11 замкнет внутренний контур управления между зажимами «3» и «6» (зажим «3» - контакт ar2 - внешняя перемычка зажимов «4» и «5» - контакт III - зажим «6»). Этот контур обычно дает разрешение контуру управления пуском блока.

После замыкания контура между зажимами «3» и «6» программатор блока LDU 11 ... возвращается в нерабочее положение и останавливается, то есть, подготавливается к новой проверке, не меняя положение контактов управления программатором.

ПРИМ. Отрегулируйте реле давления «DW» на величину равную приблизительно половине величины давления газа в сети.

Объяснение символов:

} Пуск = рабочее положение



В системах без сбросного клапана: нагнетание атмосферного давления в испытательный контур посредством открытия клапана горелки со стороны топки.

TEST 1 «ТЕСТИРОВАНИЕ 1» трубопровода под атмосферным давлением (проверка на утечки при закрытии клапана безопасности).



Нагнетание давления газа в испытательном контуре

TEST 2 «ТЕСТИРОВАНИЕ 2» трубопровода под давлением газа (проверка утечек клапана горелки со стороны топки).

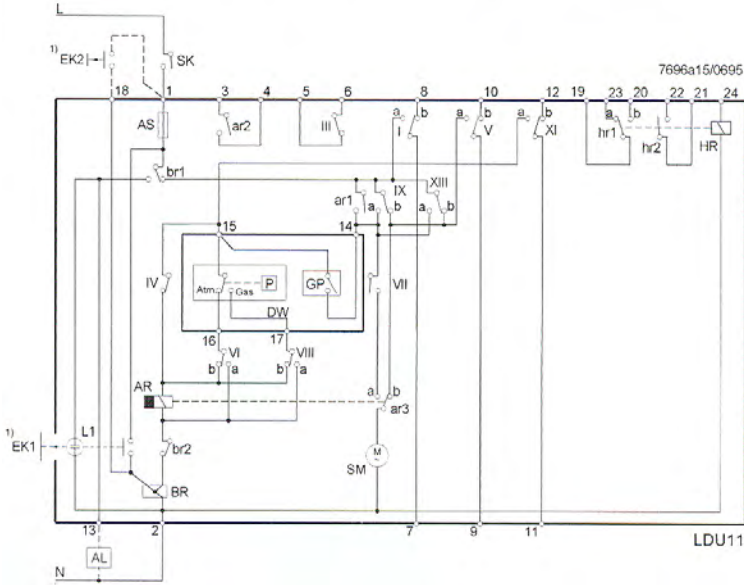
III Автоматический возврат программатора в нулевое положение (нерабочее).

} Блок готов к новой проверке на утечку газа.

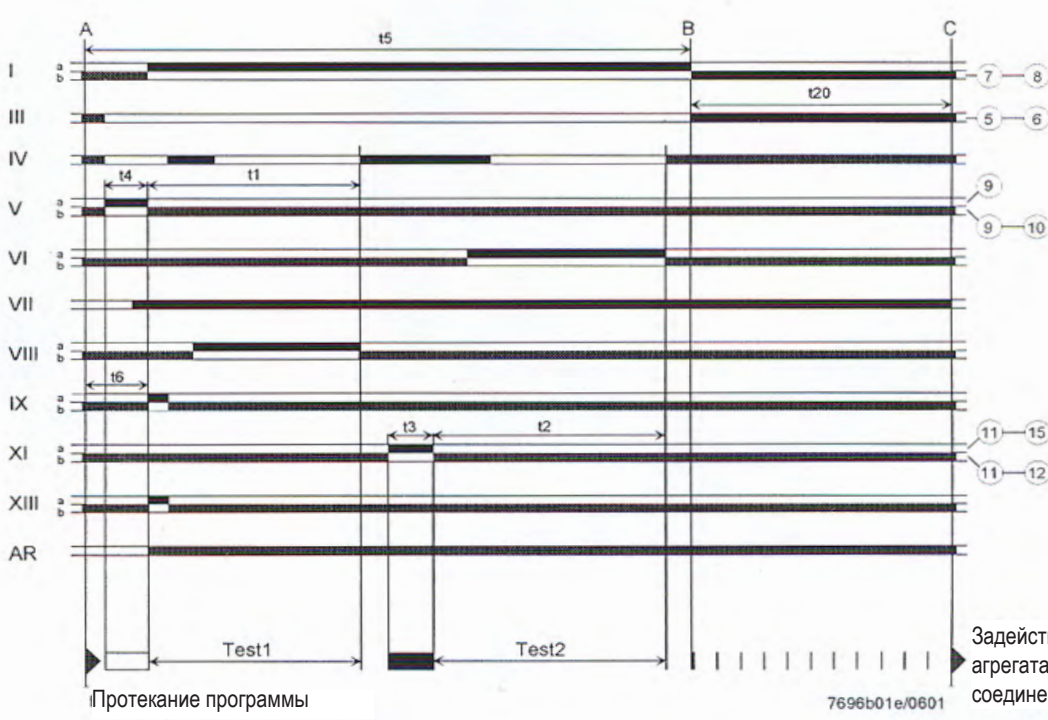
В случае появления сигнализации об отказе, со всех зажимов блока контроля герметичности (за исключением зажима «13» удаленной оптической индикации отказа) пропадает напряжение. После завершения проверки программатор автоматически возвращается в нерабочее положение, подготавливаясь к новой программе контроля герметичности газовых клапанов при закрытии.

Programma di comando

t ₄	5s	Нагнетание атмосферного давления в проверяемый контур
t ₆	7,5s	Время от пуска и возбуждения главного реле AR
t ₁	22,5s	1-я фаза проверки под атмосферным давлением
t ₃	5s	Нагнетание давления газа в проверяемый контур
t ₂	27,5s	2-я фаза проверки под давлением газа
t ₅	67,5s	Общая длительность проверки клапанов на герметичность до получения разрешения на пуск горелки
t ₂₀	22,5s	Возвращение программатора в нерабочее положение: подготовка к новой проверке



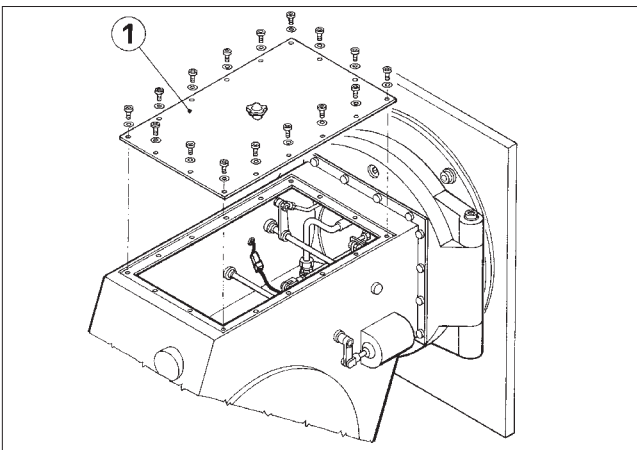
- AL Дистанционная сигнализация аварийного сигнала
- AR Главное реле с контактами «аг...»
- AS Плавкий предохранитель агрегата
- BR Блокировочное реле с контактами «br...»
- DW Внешнее реле давления (контроль герметичности)
- EK Кнопка разблокировки
- GP Внешнее реле давления (давление газа в сети)
- HR Дополнительное реле с контактами «hg...»
- L1 Лампочка сигнализации отказа агрегата
- SK Выключатель линии
- I ... XI Контакты кулачков программатора



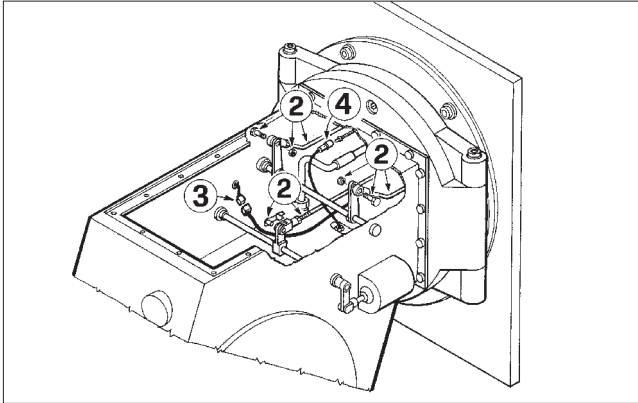
РУССКИИ

ДЕМОНТАЖ БЛОКА РАСПЫЛЕНИЯ И ДИСКА ПЛАМЕНИ

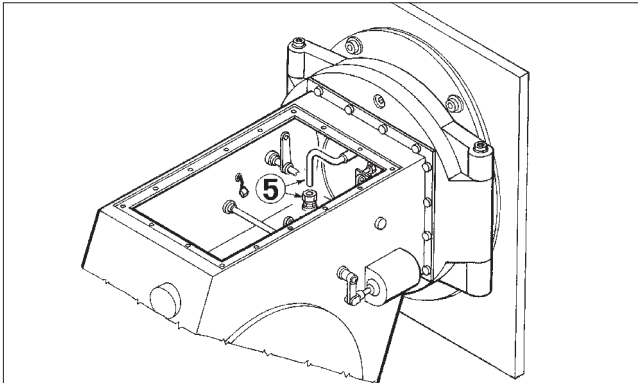
№ 0002933430



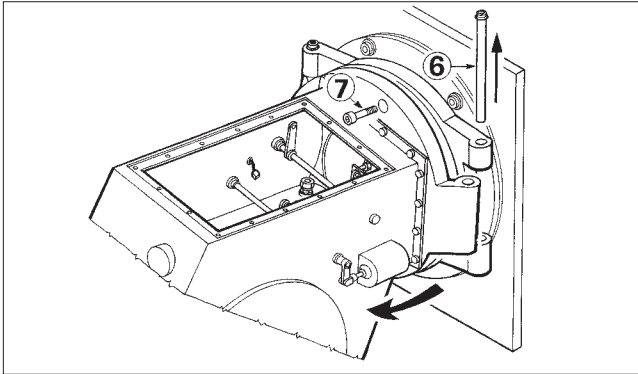
1- Снимите крышку горелки



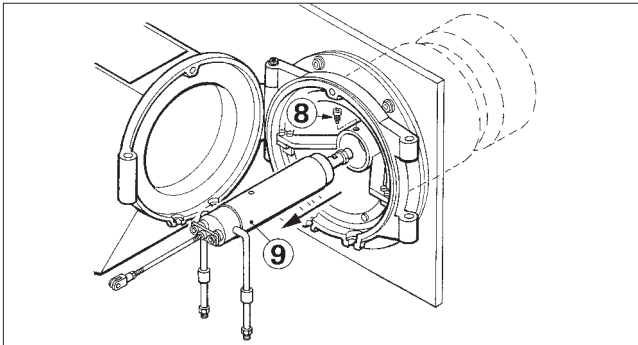
- 2 - Отсоедините стяжку блока распыления и подвижную головку
- 3 - Отсоедините разъем ТЭНов
- 4 - Отсоедините разъем кабеля электрода розжига



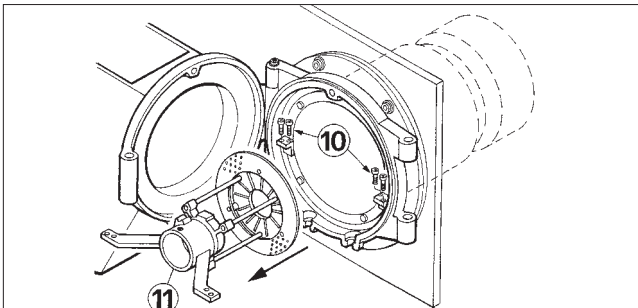
- 5 - Открутите гайку для штуцера Woss , чтобы можно было вынуть трубу запальной горелки



- 6 - Снимите штифт шарнира
- 7 - Выньте верхний винт шарнира и откройте горелку



- 8 - Выньте винт блокировки блока распыления
- 9 - Снимите блок распыления для демонтажа форсунки



- 10 - Выньте винты фиксации крепления блока № 4
- 11 - Снимите крепление блока и диски пламени

ЭЛЕКТРИЧЕСКАЯ СХЕМА



CENTO (FE)

SCHEMA ELETTRICO GI-MIST 1000 DSPGM
 SCHEMA ELECTRIQUE GI-MIST 1000 DSPGM
 ELECTRIC DIAGRAM FOR GI-MIST 1000 DSPGM
 SCHALTPLAN GI-MIST 1000 DSPGM
 ESQUEMA ELECTRICO GI-MIST 1000 DSPGM

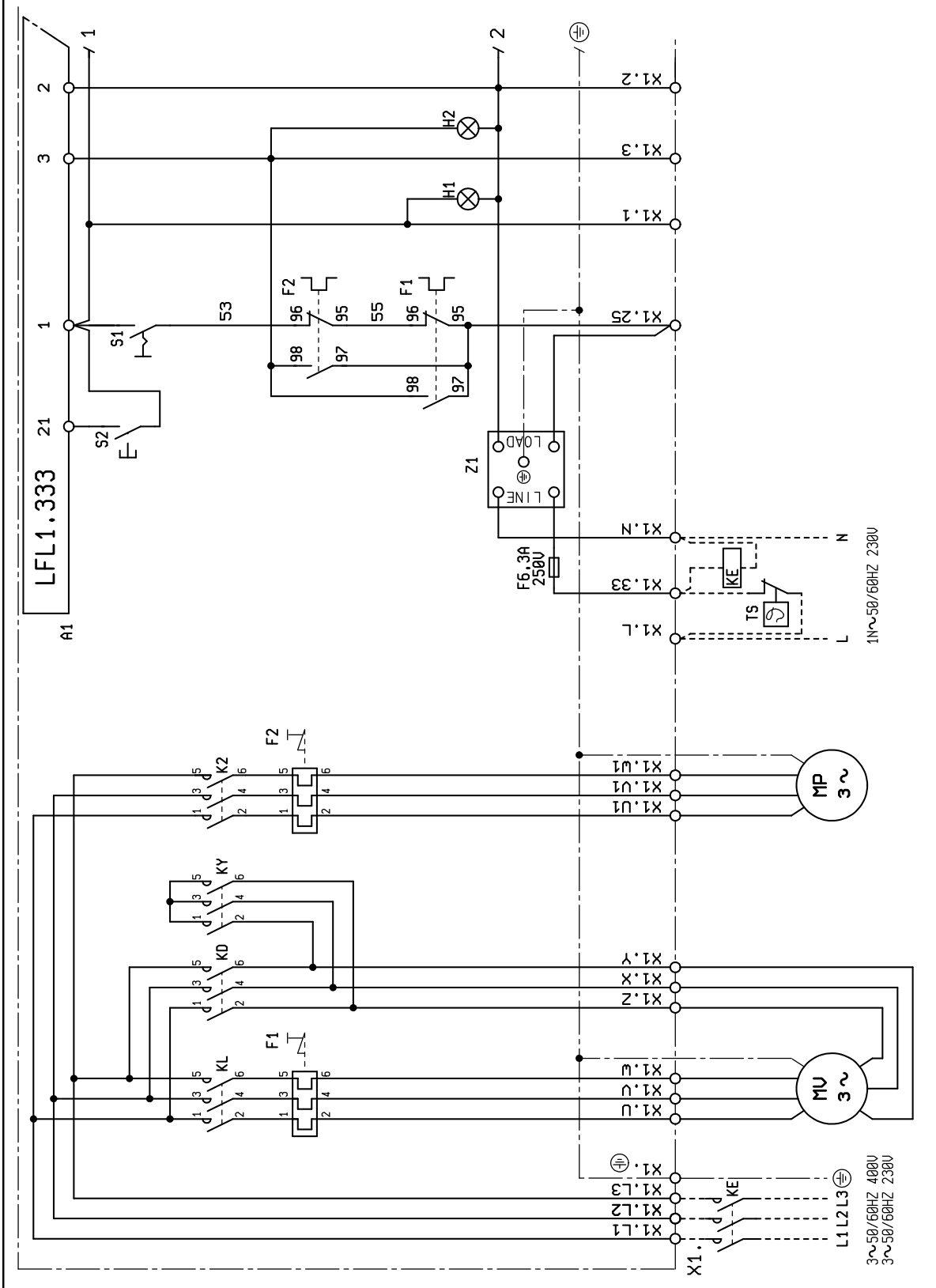
N° 0002630960N1

folgio N. 1 di 8

data 28/01/2010

Dis. V. Bertelli

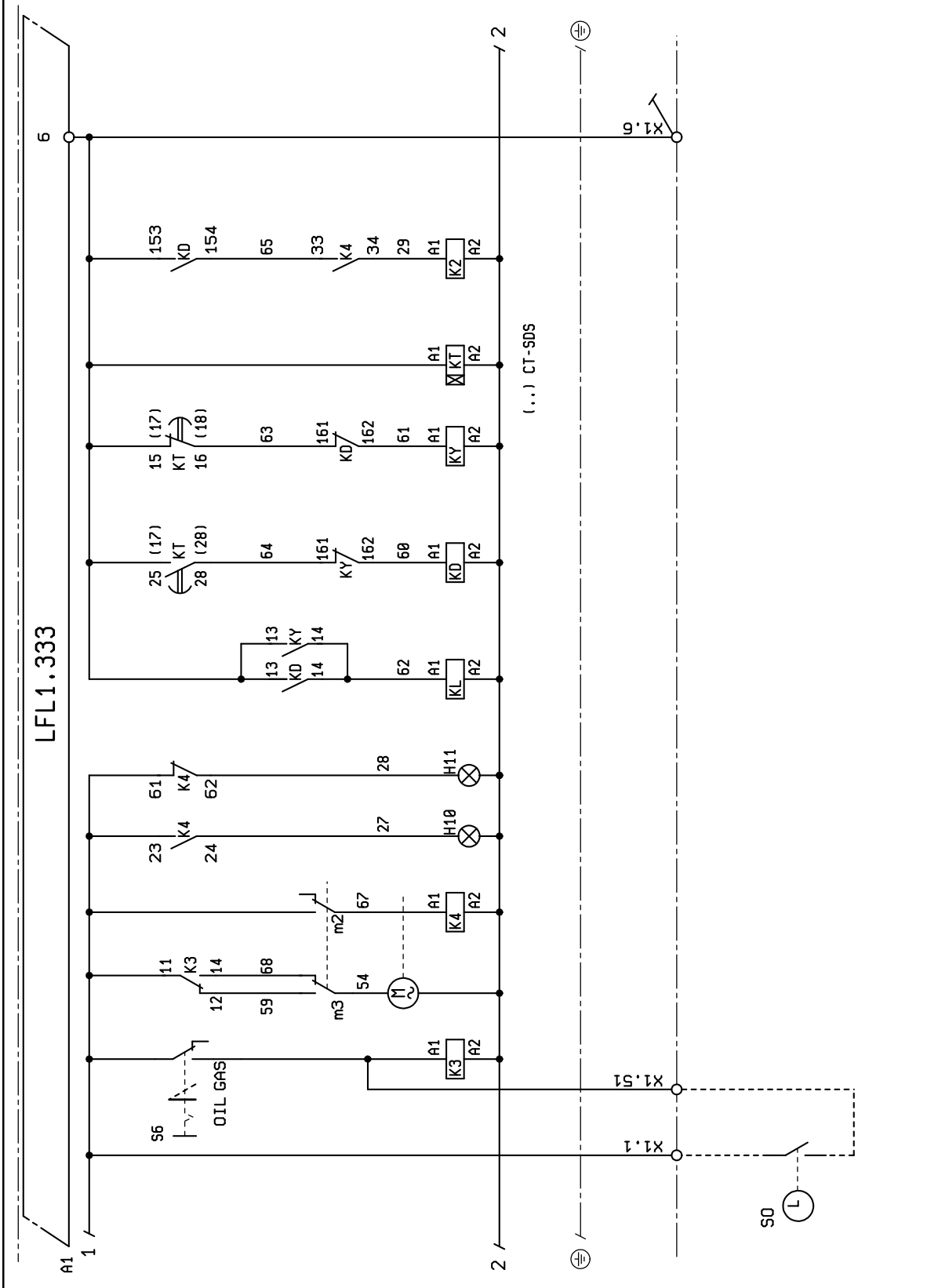
Visto V. Bertelli

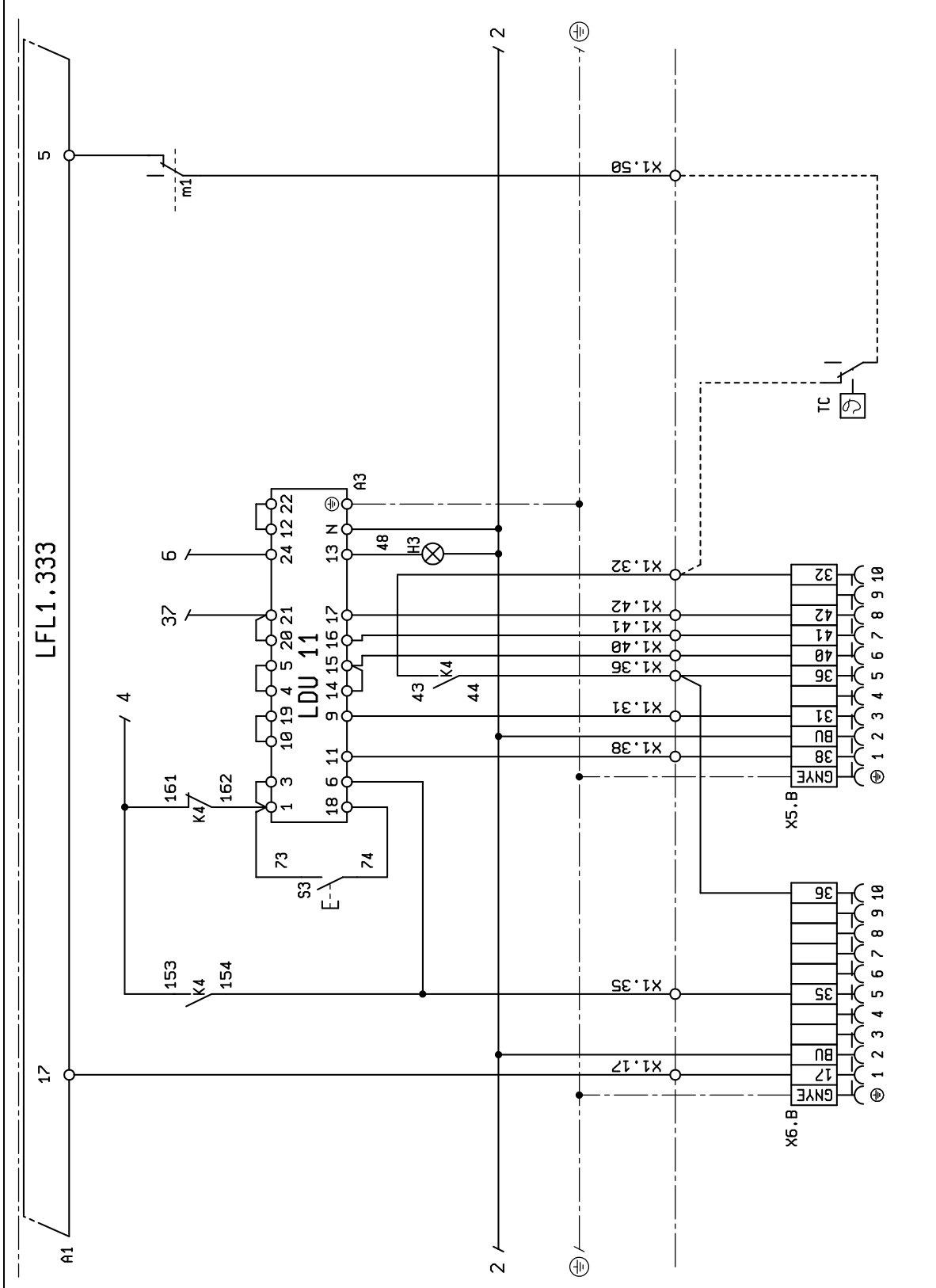


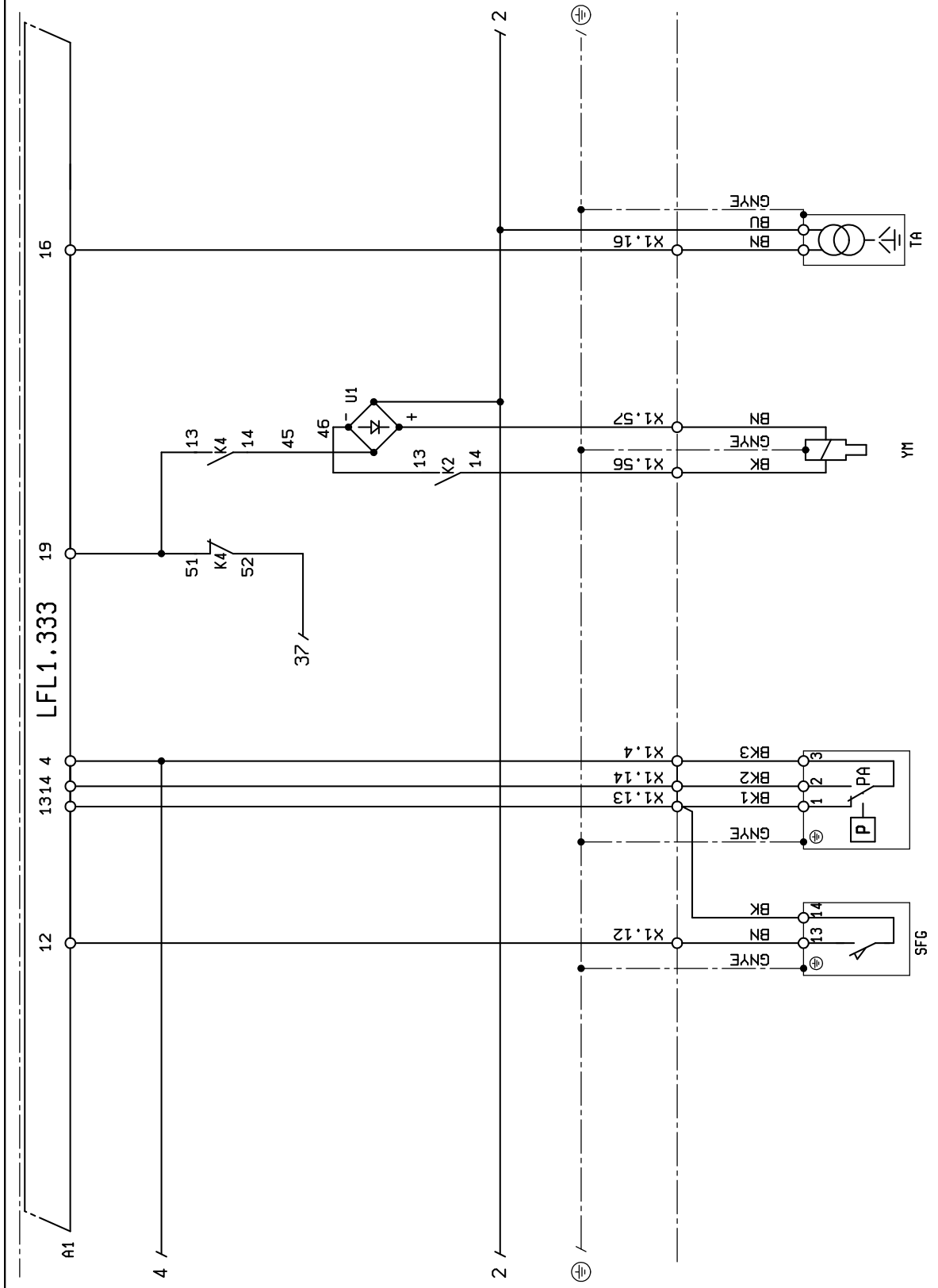
baltur
CENTO (FE)

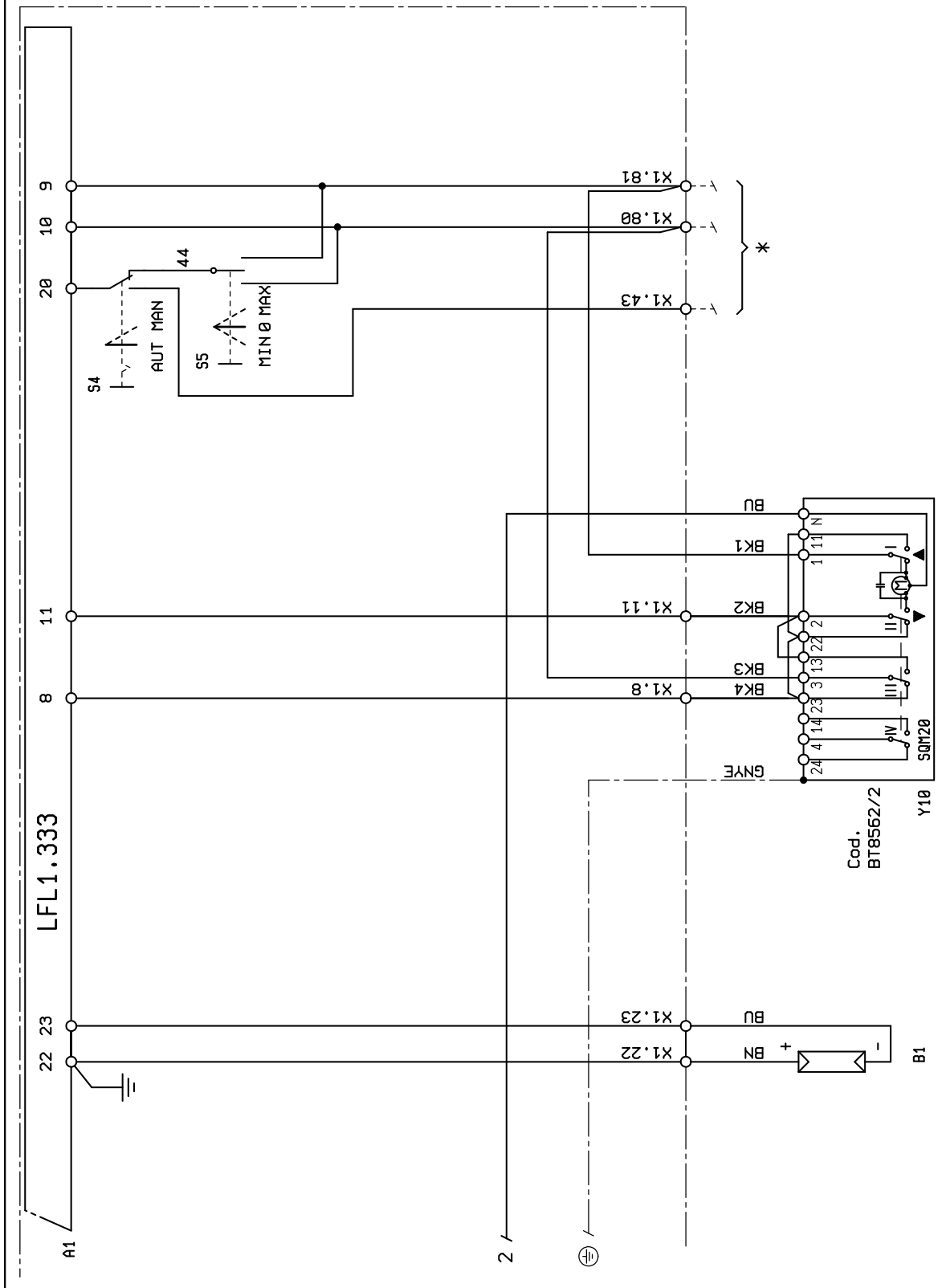
SCHEMA ELETTRICO GI-MIST 1000 DSPGM
SCHEMA ELECTRIQUE GI-MIST 1000 DSPGM
ELECTRIC DIAGRAM FOR GI-MIST 1000 DSPGM
SCHALTPLAN GI-MIST 1000 DSPGM
ESQUEMA ELECTRICO GI-MIST 1000 DSPGM

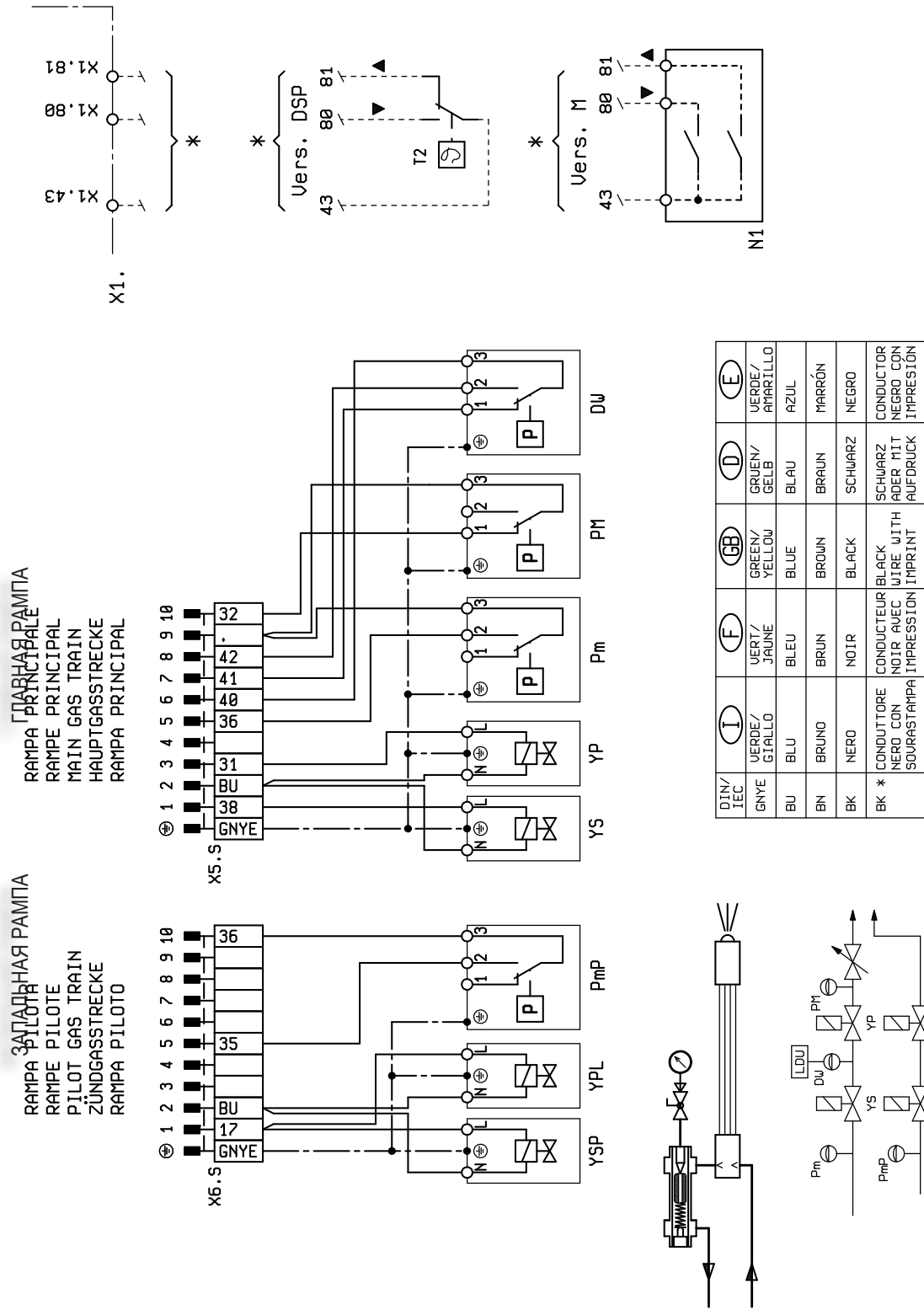
N° 0002630960N2
foglio N. 2 di 8
data 28/01/2010
Dis. V. Bertelli
Visto V. Bertelli











РУССКИЙ

	РУС
A1	БЛОК УПРАВЛЕНИЯ
A3	БЛОК КОНТРОЛЯ ГЕРМЕТИЧНОСТИ КЛАПАНОВ
B1	УЛЬТРАФИОЛЕТОВЫЙ ФОТОДАТЧИК
DW	РЕЛЕ КОНТРОЛЯ ГЕРМЕТИЧНОСТИ КЛАПАНОВ
F1	ТЕРМОРЕЛЕ
F2	ТЕРМОРЕЛЕ НАСОСА
FU1÷4	ПРЕДОХРАНИТЕЛИ
H1	ИНДИКАТОР РАБОТЫ
H10	ИНДИКАТОР РАБОТЫ НА МАЗУТЕ
H11	ИНДИКАТОР РАБОТЫ НА ГАЗЕ
H2	ИНДИКАТОР БЛОКИРОВКИ
H3	ИНДИКАТОР БЛОКИРОВКИ LDU11
H5	ЛАМПОЧКА АВТОМАТИЧЕСКОГО РЕЖИМА РАБОТЫ
H6	ЛАМПОЧКА РУЧНОГО РЕЖИМА РАБОТЫ
H7	ИНДИКАТОР БЛОКИРОВКИ ТЕРМОРЕЛЕ ДВИГАТЕЛЯ КРЫЛЬЧАТКИ
H8	ЛАМПОЧКА БЛОКИРОВКИ ТЕРМОЗАЩИТЫ ДВИГАТЕЛЯ НАСОСА
H9	ЛАМПОЧКА НАПРЯЖЕНИЯ ЭЛЕКТРИЧЕСКОГО ЩИТА
K2	КОНТАКТОР ДВИГАТЕЛЯ НАСОСА
K3	ДОПОЛНИТЕЛЬНОЕ РЕЛЕ ЦИКЛИЧНОГО ПРИВОДА
K4	КОНТАКТОР ПЕРЕХОДА НА ДРУГОЙ ВИД ТОПЛИВА
K6	ДОПОЛНИТЕЛЬНОЕ РЕЛЕ ТЭНов
KD	КОНТАКТОР ТРЕУГОЛЬНИК
KL	КОНТАКТОР ЛИНИИ
KT	ТАЙМЕР
KY	КОНТАКТОР ЗВЕЗДА
M	ЦИКЛИЧНЫЙ ПРИВОД С КОНТАКТАМИ M1—M2—M3
Mr	Двигатель насоса
MV	ДВИГАТЕЛЬ
N1	ЭЛЕКТРОННЫЙ РЕГУЛЯТОР
P M	РЕЛЕ МАКСИМАЛЬНОГО ДАВЛЕНИЯ
PA	РЕЛЕ ДАВЛЕНИЯ ВОЗДУХА
Pm	РЕЛЕ МИНИМАЛЬНОГО ДАВЛЕНИЯ
PmP	РЕЛЕ МИНИМАЛЬНОГО ДАВЛЕНИЯ ЗАПАЛЬНОЙ РАМПЫ
PMP.	РЕЛЕ МАКСИМАЛЬНОГО ДАВЛЕНИЯ ЗАПАЛЬНОЙ РАМПЫ
Q1	ГЛАВНЫЙ РУБИЛЬНИК БЛОКИРОВКИ ДВЕРЦЫ
S1	ВЫКЛЮЧАТЕЛЬ ПУСКА-ОСТАНОВА
S2	КНОПКА РАЗБЛОКИРОВКИ

S3	КНОПКА РАЗБЛОКИРОВКИ LDU11
S4	ПЕРЕКЛЮЧАТЕЛЬ AUT-MAN
S5	ПЕРЕКЛЮЧАТЕЛЬ МИН-МАКС
S6	ПЕРЕКЛЮЧАТЕЛЬ ТОПЛИВА
S10:	АВАРИЙНАЯ ГРИБОВИДНАЯ КНОПКА
SFG	МИКРОВЫКЛЮЧАТЕЛЬ ОГРАНИЧИТЕЛЯ ГАЗОВОЙ ЗАСЛОНКИ
SO	ПРИВОД УДАЛЕННОГО ПЕРЕХОДА НА ДРУГОЙ ВИД ТОПЛИВА (РАЗМКНУТ ДЛЯ ГАЗА, ЗАМКНУТ ДЛЯ ЖИДКОГО ТОПЛИВА)
T2	ТЕРМОРЕЛЕ 2 СТУПЕНИ
TA	ТРАНСФОРМАТОР РОЗЖИГА
TC	ТЕРМОРЕЛЕ КОТЛА
U1	ПЕРЕМЫЧКА ВЫПРЯМИТЕЛЯ
X1	КЛЕММНАЯ ПАНЕЛЬ ЭЛЕКТРИЧЕСКОГО ЩИТА
X1B/S	РАЗЪЕМ ПИТАНИЯ
X2	КЛЕММНАЯ КОЛОДКА ГОРЕЛКИ
X2B/S	РАЗЪЕМ 2-Й СТУПЕНИ
X5.B,X5.S	ПЕРЕНОСНОЙ РАЗЪЕМ ГЛАВНОЙ ГАЗОВОЙ РАМПЫ
Y10	СЕРВОПРИВОД ВОЗДУХА
YEF	ЭЛЕКТРОСЦЕПЛЕНИЕ
YM	ЭЛЕКТРОМАГНИТ
YP	ГЛАВНЫЙ ЭЛЕКТРОМАГНИТНЫЙ КЛАПАН
YPL	ГАЗОВЫЙ ЗАПАЛЬНЫЙ ЭЛЕКТРОМАГНИТНЫЙ КЛАПАН
YS	ПРЕДОХРАНИТЕЛЬНЫЙ ЭЛЕКТРОМАГНИТНЫЙ КЛАПАН
YSP	ЭЛЕКТРОМАГНИТНЫЙ КЛАПАН БЕЗОПАСНОСТИ ЗАПАЛЬНОЙ РАМПЫ

DIN/ IEC	РУС
GNYE	ЗЕЛЕНЫЙ/ЖЕЛТЫЙ
BU	СИНИЙ
BN	КОРИЧНЕВЫЙ
BK	ЧЕРНЫЙ
BK *	ЧЕРНЫЙ РАЗЪЕМ С НАДПЕЧАТКОЙ



Baltur S.p.A.
Via Ferrarese, 10
44042 Cento (Fe) - Italy
Tel. +39 051-6843711
Fax: +39 051-6857527/28
www.baltur.it
info@baltur.it

- Bu broşürde bildirilen teknik veriler sadece bilgi amaçlıdır. Baltur, önceden uyarı yapmaksızın ürünün teknik özelliklerinde #değişiklik yapma hakkını saklı tutar.
- Настоящий каталог носит исключительно информативный ориентировочный характер. Соответственно, изготовитель оставляет за собой все права на внесение изменений в технические данные и другие приведенные здесь характеристики.
- 该目录仅供参考。因此，我们保留技术数据可能变化的一切权力，而恕不予另行通知。