

EN

Manual
instructions for use

SP

Manual de
instrucciones

FR

Notice
d'instructions

Manuale
istruzioni per l'uso.

baltur
TECNOLOGIE PER IL CLIMA

SPARK 18 W - 18 W DACA
SPARK 26 - 26 DACA
SPARK 26 W L.500
SPARK 35 - 35 W



ISTRUZIONI ORIGINALI (IT)
ORIGINAL INSTRUCTIONS ARE (IT)
INSTRUCCIONES ORIGINALES (IT)
INSTRUCTIONS ORIGINALES (IT)

0006080405_201612

Dichiarazione di Conformità



CE0085:

DVGW CERT GmbH, Josef-Wirmer Strasse 1-3 – 53123 Bonn (D)

Dichiariamo che i nostri bruciatori ad aria soffiata di combustibili liquidi, gassosi e misti, domestici e industriali, serie:

BPM...; BGN...; BT...; BTG...; BTL...; TBML...; Comist...; Gl...; Gl...Mist; Minicomist...; PYR...; RiNOx...; Spark...; Sparkgas...; TBG...; TBL...; TS...; IBR...; IB...

(Variante: ... LX, per basse emissioni NOx)

rispettano i requisiti minimi imposti dalle Direttive Europee:

- 2009/142/CE (D.A.G.)
- 2004/108/CE (C.E.M.)
- 2006/95/CE (D.B.T.)
- 2006/42/CE (D.M.)

e sono conformi alle Norme Europee:

- prEN 676:2012 (gas e misti, lato gas)
- prEN 267:2012 (gasolio e misti, lato gasolio)
- EN 60335-1 (2012-01) + EC (2014-01) (tutti i bruciatori)

Cento, 12 Gennaio 2015

Direttore Ricerca & Sviluppo
Paolo ing. Bolognin

Amministratore Delegato
e Direttore Generale
Riccardo dr. Fava

AVVERTENZE PER L'USO IN CONDIZIONI DI SICUREZZA

SCOPO DEL MANUALE

Il manuale si propone di contribuire all'utilizzo sicuro del prodotto a cui fa riferimento, mediante l'indicazione di quei comportamenti necessari prevedendo di evitare alterazioni delle caratteristiche di sicurezza derivanti da eventuali installazioni non corrette, usi erranei, impropri o irragionevoli.

E' esclusa qualsiasi responsabilità contrattuale ed extracontrattuale del costruttore per i danni causati da errori nell'installazione e nell'uso, e comunque da inosservanza delle istruzioni date dal costruttore stesso.

- Il libretto di istruzioni costituisce parte integrante ed essenziale del prodotto e dovrà essere consegnato all'utente.
- L'utente dovrà conservare con cura il libretto per ogni ulteriore consultazione.
- **Prima di iniziare a usare l'apparecchio, leggere attentamente le "Istruzioni per l'uso" riportate nel manuale e quelle applicate direttamente sul prodotto, al fine di minimizzare i rischi ed evitare incidenti.**
- Prestare attenzione alle AVVERTENZE DI SICUREZZA, non adottare USI IMPROPRI.
- L'installatore deve valutare i RISCHI RESIDUI che potrebbero sussistere.
- Per evidenziare alcune parti di testo o per indicare alcune specifiche di rilevante importanza, sono stati adottati alcuni simboli di cui viene descritto il significato.



PERICOLO / ATTENZIONE

Il simbolo indica situazione di grave pericolo che, se trascurate, possono mettere seriamente a rischio la salute e la sicurezza delle persone.



CAUTELA / AVVERTENZE

Il simbolo indica che è necessario adottare comportamenti adeguati per non mettere a rischio la salute e la sicurezza delle persone e non provocare danni economici.



IMPORTANTE

Il simbolo indica informazioni tecniche ed operative di particolare importanza da non trascurare.

AVVERTENZE GENERALI

- Questo apparecchio dovrà essere destinato solo all'uso per il quale è stato espressamente previsto. Ogni altro uso è da considerarsi improprio e quindi pericoloso.
- L'installazione dell'apparecchio deve essere effettuata in ottemperanza alle norme vigenti, secondo le istruzioni del costruttore e da personale professionalmente qualificato.
- Per personale professionalmente qualificato si intende quello avente specifica e dimostrata competenza tecnica nel settore, in accordo con la legislazione locale vigente.
- Un'errata installazione può causare danni a persone, animali o cose, per i quali il costruttore non è responsabile.
- Dopo aver tolto ogni imballaggio assicurarsi dell'integrità del contenuto. In caso di dubbio non utilizzare l'apparecchio e rivolgersi al fornitore. Gli elementi dell'imballaggio non devono essere lasciati alla portata dei bambini in quanto potenziali fonti di pericolo.
- Smaltire i componenti di imballo nel rispetto delle leggi vigenti nel paese di destinazione.
- Prima di effettuare qualsiasi operazione di pulizia o manutenzione, disinserire l'apparecchio dalla rete di alimentazione agendo sull'interruttore dell'impianto e/o attraverso gli appositi organi di intercettazione.
- Se l'apparecchio dovesse essere venduto o trasferito ad un altro proprietario o se si dovesse traslocare e lasciare l'apparecchio, assicurarsi sempre che il libretto accompagni l'apparecchio in modo che possa essere consultato dal nuovo proprietario e/o dall'installatore.
- Con apparecchio in funzione non toccare le parti calde normalmente situate in vicinanza della fiamma e dell'eventuale sistema di preriscaldamento del combustibile. Possono rimanere calde anche dopo un arresto non prolungato dell'apparecchio.
- Per tutti gli apparecchi con optional o kit (compresi quelli elettrici) si dovranno utilizzare solo accessori originali.
- In caso di guasto e/o di cattivo funzionamento dell'apparecchio, disattivarlo, astenendosi da qualsiasi tentativo di riparazione o di intervento diretto. Rivolgersi esclusivamente a personale professionalmente qualificato.
- L'eventuale riparazione dei prodotti dovrà essere effettuata solamente da un centro di assistenza autorizzato da BALTUR o dal suo distributore locale, utilizzando esclusivamente ricambi originali.
- Baltur e/o il suo distributore locale declinano qualunque responsabilità per incidenti o danni causati da modifiche non autorizzate sul prodotto o dalla inosservanza delle prescrizioni contenute nel manuale.

AVVERTENZE DI SICUREZZA PER L'INSTALLAZIONE

- L'apparecchio deve essere installato in un locale idoneo con una adeguata ventilazione secondo le leggi e norme vigenti.
- La sezione delle griglie di aspirazione dell'aria e le aperture di aerazione del locale di installazione non devono essere ostruite o ridotte.
- Il locale di installazione NON deve presentare il rischio di esplosione e/o incendio.
- Prima dell'installazione si consiglia di effettuare una accurata pulizia interna di tutte le tubazioni dell'impianto di alimentazione del combustibile.
- Prima di collegare l'apparecchio accertarsi che i dati di targa siano corrispondenti a quelli della rete di alimentazione (elettrica, gas, gasolio o altro combustibile).
- Accertarsi che il bruciatore sia fissato saldamente al generatore di calore secondo le indicazioni del costruttore.
- Effettuare gli allacciamenti alle fonti di energia a regola d'arte come indicato negli schemi esplicativi secondo i requisiti normativi e legislativi in vigore al momento dell'installazione.
- Verificare che l'impianto di smaltimento fumi NON sia ostruito.
- Se si decide di non utilizzare, in via definitiva il bruciatore, si dovranno far effettuare da personale professionalmente qualificato le seguenti operazioni:
 - Disinserire l'alimentazione elettrica staccando il cavo di alimentazione dell'interruttore generale.
 - Chiudere l'alimentazione del combustibile attraverso la valvola manuale di intercettazione e asportare i volantini di comando dalla loro sede.
 - Rendere innocue quelle parti che potrebbero essere potenziali fonti di pericolo.

AVVERTENZE PER L'AVVIAMENTO IL COLLAUDO L'USO E LA MANUTENZIONE

- L'avviamento, il collaudo e la manutenzione devono essere effettuati esclusivamente da personale professionalmente qualificato, in ottemperanza alle disposizioni vigenti.
- Fissato il bruciatore al generatore di calore, accertarsi durante il collaudo che la fiamma generata non fuoriesca da eventuali fessure.
- Controllare la tenuta dei tubi di alimentazione del combustibile all'apparecchio.
- Verificare la portata del combustibile che coincida con la potenza richiesta al bruciatore.
- Tarare la portata di combustibile del bruciatore secondo la potenza richiesta dal generatore di calore.
- La pressione di alimentazione del combustibile deve essere compresa nei valori riportati nella targhetta, presente sul bruciatore e/o sul manuale
- L'impianto di alimentazione del combustibile sia dimensionato per la portata necessaria al bruciatore e che sia dotato di tutti i dispositivi di sicurezza e controllo prescritti dalle norme vigenti.
- Prima di avviare il bruciatore e almeno una volta all'anno, far effettuare da personale professionalmente qualificato le seguenti operazioni:
 - Tarare la portata di combustibile del bruciatore secondo la potenza richiesta dal generatore di calore.
 - Eseguire il controllo della combustione Regolando la portata d'aria comburente e/o del combustibile, per ottimizzare il rendimento di combustione e le emissioni in osservanza alla legislazione vigente.
 - Verificare la funzionalità dei dispositivi di regolazione e di sicurezza.
 - Verificare la corretta funzionalità del condotto di evacuazione dei prodotti della combustione.
 - Controllare la tenuta nel tratto interno ed esterno dei tubi di alimentazione del combustibile.
 - Controllare al termine delle regolazioni che tutti i sistemi di bloccaggio meccanico dei dispositivi di regolazione siano ben serrati.
 - Accertarsi che siano disponibili le istruzioni relative all'uso e manutenzione del bruciatore.

- In caso di ripetuti arresti in blocco del bruciatore non insistere con le procedure di riarmo manuale, ma rivolgersi a personale professionalmente qualificato.
- Allorché si decida di non utilizzare il bruciatore per un certo periodo, chiudere il rubinetto o i rubinetti di alimentazione del combustibile.

Avvertenze particolari per l'uso del gas.

- Verificare che la linea di adduzione e la rampa siano conformi alle norme e prescrizioni vigenti.
- Verificare che tutte le connessioni gas siano a tenuta.
- Non lasciare l'apparecchio inutilmente inserito quando non è utilizzato e chiudere sempre il rubinetto del gas.
- In caso di assenza prolungata dell'utente dell'apparecchio chiudere il rubinetto principale di adduzione del gas al bruciatore.
- Avvertendo odore di gas:
 - non azionare interruttori elettrici, il telefono e qualsiasi altro oggetto che possa provocare scintille;
 - aprire immediatamente porte e finestre per creare una corrente d'aria che purifichi il locale;
 - chiudere i rubinetti del gas;
 - richiedere l'intervento di personale professionalmente qualificato.
- Non ostruire le aperture di aerazione del locale dove è installato un apparecchio a gas, per evitare situazioni pericolose quali la formazione di miscele tossiche ed esplosive.

AVVERTENZE DI SICUREZZA COMBUSTIBILI

- In caso di assenza prolungata dell'utente dell'apparecchio chiudere il rubinetto principale di adduzione del gas al bruciatore.
- Avvertendo odore di gas:
 - non azionare interruttori elettrici, il telefono e qualsiasi altro oggetto che possa provocare scintille;
 - aprire immediatamente porte e finestre per creare una corrente d'aria che purifichi il locale;
- chiudere i rubinetti del gas
- chiedere l'intervento di personale professionalmente qualificato.

AVVERTENZE SICUREZZA ELETTRICA

- Verificare che l'apparecchio abbia un idoneo impianto di messa a terra, eseguito secondo le vigenti norme di sicurezza.
- Non utilizzare i tubi del gas come messa a terra di apparecchi elettrici.
- In caso di dubbi richiedere un controllo accurato dell'impianto elettrico da parte di personale qualificato, in quanto il costruttore non è responsabile per eventuali danni causati dalla mancanza di messa a terra dell'impianto.
- Far verificare da personale professionalmente qualificato che l'impianto elettrico sia adeguato alla potenza massima assorbita dall'apparecchio indicata in targa.
- Accertarsi che la sezione dei cavi dell'impianto sia idonea alla potenza assorbita dall'apparecchio.
- Non è consentito l'uso di adattatori, prese multiple e/o prolungher per l'alimentazione generale dell'apparecchio alla rete elettrica.

Prevedere un interruttore onnipolare con distanza d'apertura dei contatti uguale o superiore a 3 mm per l'allacciamento alla rete elettrica, come previsto dalle normative di sicurezza vigenti (condizione della categoria di sovratensione III).

- Per l'alimentazione elettrica del bruciatore utilizzare esclusivamente cavi a doppio isolamento, con isolamento esterno di almeno 1 mm di spessore.
- Sguainare l'isolante esterno del cavo di alimentazione nella misura strettamente necessaria al collegamento, evitando così che il filo possa venire a contatto con parti metalliche.
- L'alimentazione elettrica del bruciatore deve prevedere il neutro a terra. In caso di controllo della corrente di ionizzazione con neutro non a terra è indispensabile collegare tra il morsetto 2 (neutro) e la terra il circuito RC.
- In caso di assenza prolungata dell'utente dell'apparecchio chiudere il rubinetto principale di adduzione del gas al bruciatore.
- L'uso di un qualsiasi componente che utilizza energia elettrica comporta l'osservanza di alcune regole fondamentali quali:
 - non toccare l'apparecchio con parti del corpo bagnate o umide e/o a piedi umidi;
 - non tirare i cavi elettrici;
 - non lasciare esposto l'apparecchio ad agenti atmosferici (pioggia, sole, ecc.) a meno che non sia espressamente previsto;
 - non permettere che l'apparecchio sia usato da bambini o da persone inesperte;
 - Il cavo di alimentazione dell'apparecchio non deve essere sostituito dall'utente. In caso di danneggiamento del cavo, spegnere l'apparecchio. Per la sua sostituzione, rivolgersi esclusivamente a personale professionalmente qualificato;
 - Allorché si decida di non utilizzare l'apparecchio per un certo periodo è opportuno spegnere l'interruttore elettrico di alimentazione a tutti i componenti dell'impianto che utilizzano energia elettrica (pompe, bruciatore, ecc.).
- Usare cavi flessibili secondo norma EN60335-1:
 - se sotto guaina di PVC almeno tipo H05VV-F;
 - se sotto guaina di gomma almeno tipo H05RR-F;
 - senza nessuna guaina almeno tipo FG7 o FROR.

CARATTERISTICHE TECNICHE / TECHNICAL SPECIFICATIONS / CARACTERISTIQUES TECHNIQUES / CARACTERISTICAS TECNICAS

			MOD.				
			SPARK 18 W DACA	SPARK 26 / 26 DACA	SPARK 26 W	SPARK 35	SPARK 35 W
Portata / Burner output / Débit / Caudal	MIN	Kg/h	9,3	13	13	15	15
	MAX	Kg/h	18,0	26	26	33	33
Potenza termica /Thermic capacity / Puissance thermique / Potencia termica	MIN	kW	110	154	154	178	178
	MAX	kW	213	308	308	391	391
Pressione pompa / Pump pressure / Pression de la pompe / Presión de la bomba		bar	12				
Motore / Motor / Moteur / Motor	230V-50Hz		250 W	370 W			
Viscosità max. combustibile / Fuel max. viscosity / Viscosite maxi combustible / Viscosidad max. combustible	1,5°E - a/at 20°C						
Alimentaz. elettrica / Electrical feeding / Tension / Alimentación eléctrica	1N 230V - 50Hz						
Trasformatore / Tranformer / Transformateur / Transformador	10kV - 20mA - 230V - 50Hz						
Potenza elettrica assorbita *) / Absorbed electrical power *) / Pussance électrique absorbée *) / Potencia eléctrica absorbida *)	0,650 kW						
Peso / Weight / Poids / Peso		Kg	32	36	32	36	32
MATERIALE A CORREDO / STANDARD ACCESSORIES / ACCESSORIES STANDARD / MATERIAL EN DOTACIÓN							
GUARNIZIONE ISOLANTE / INSULATING GASKET / GARNITURE / JUNTA AISLANTE	N° 1						
CORDONE ISOLANTE / INSULATING CORD / CORDE ISOLATION / CORDÓN AISLANTE	N° 1						
PRIGIONIERI / STUD BOLTS / GOUJONS / PERNOS CON TOPE	N°4 - M10			N°4 - M12			
DADI ESAGONALI / EXAGONAL NUTS / ECROUS HEXAGONAUX / TUERCAS EXAGONALES	N°4 - M10			N°4 - M12			
ROSETTE PIANE / FLAT WASHERS / RONDELLES PLATES / ARANDELAS PLANAS	N°4 - M10			N°4 - M12			
TUBI FLESSIBILI / FLEXIBLE HOSES / FLEXIBLES / TUBOS FLEXIBLES	N°2 1/4" x 3/8" x 1200						
FILTRO DI LINEA / LINE FILTER / FILTRE DE LIGNE / FILTRO DE LÍNEA	3/8"						

*) Assorbimento totale, in fase di partenza, con trasformatore d'accensione inserito.

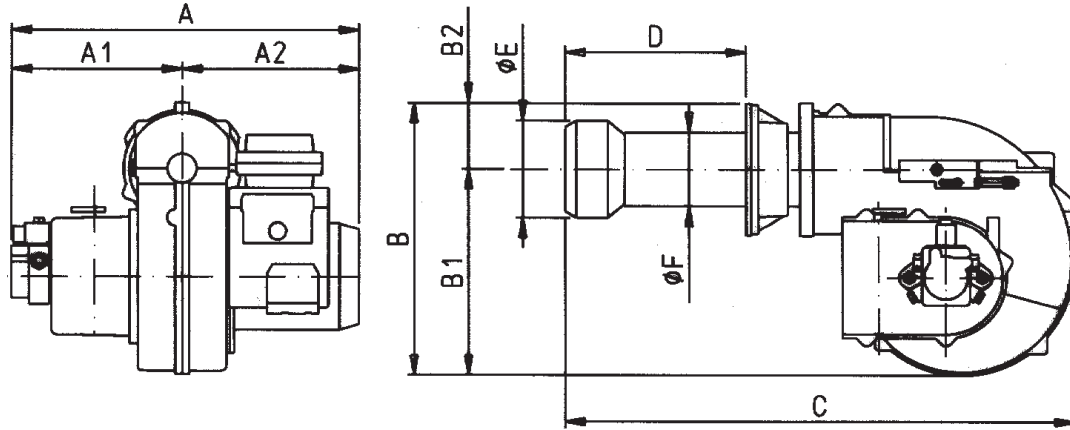
*) Total absorption at start with ignition transformer on.

*) Absorption totale en phase de départ, avec transformateur d'allumage enclenché.

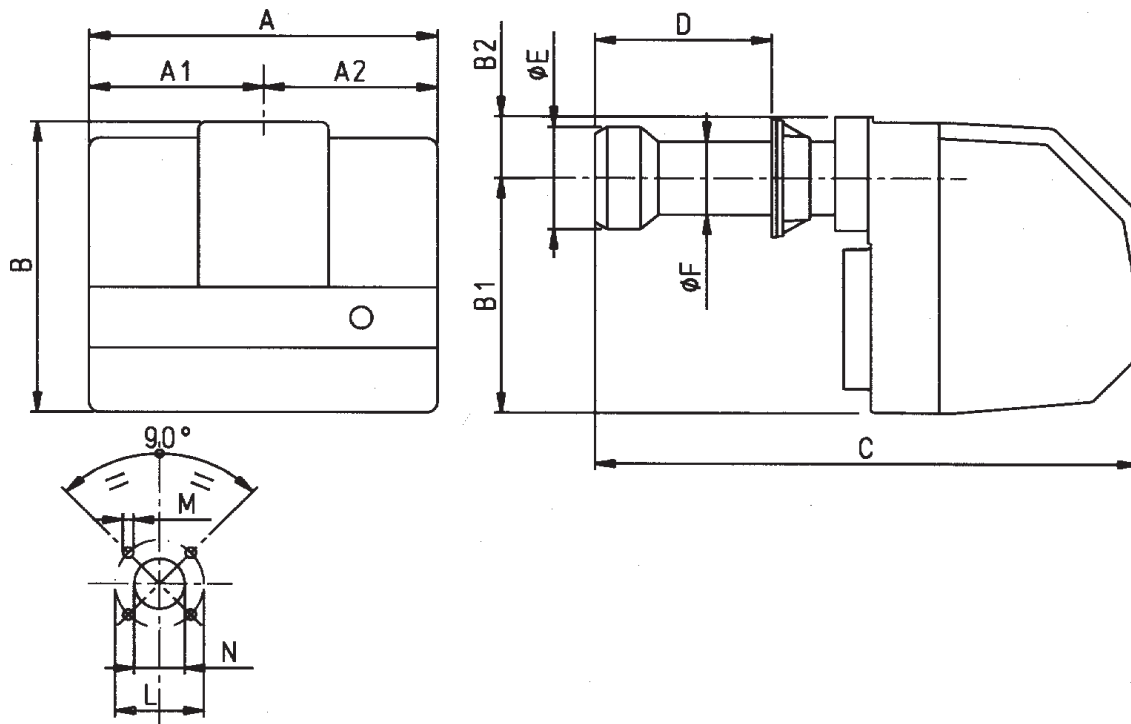
*) Consumo total, en fase de arranque, con el transformador de encendido conectado.

**CARATTERISTICHE TECNICHE / TECHNICAL SPECIFICATIONS /
CARACTERISTIQUES TECHNIQUES / CARACTERISTICAS TECNICAS**

SPARK 18W - SPARK 26W - SPARK 35W



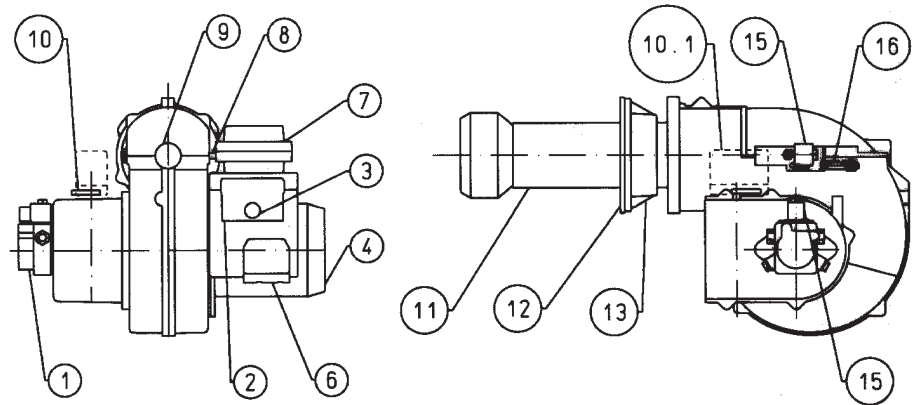
SPARK 26 - SPARK 35



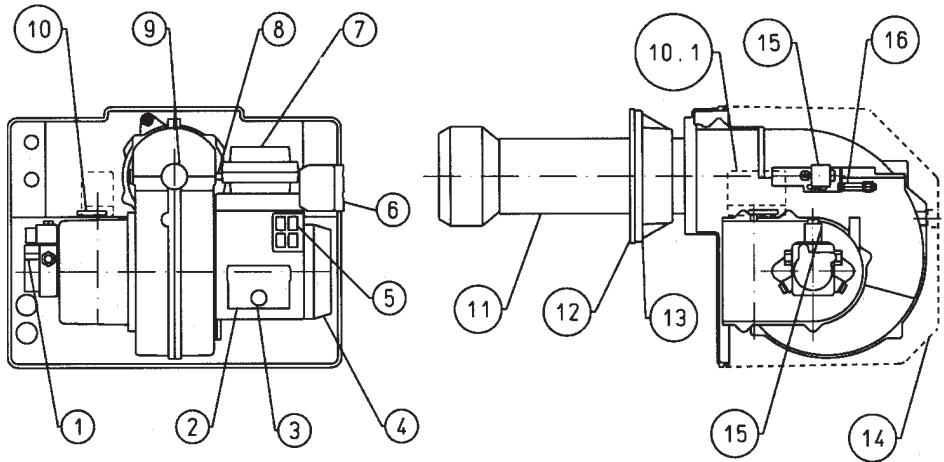
MOD.	DIMENSIONI - DIMENSIONS - DIMENSIONES															
	A	A1	A2	B	B1	B2	C	D		E	F	L		M	N	
								MIN	MAX	Ø	Ø	MIN	MAX	Ø	Ø	
SPARK 18 W	450	220	230	355	262,5	92,5	710	105	200	117	114	170	210	M10	135	
SPARK 26	490	245	245	375	275,0	100,0	750	105	200	139	114	170	210	M10	150	
SPARK 26 W	450	220	230	355	262,5	92,5	710	105	200	139	114	170	210	M10	150	
SPARK 26 W L.500	450	220	230	355	262,5	92,5	925	105	520	139	114	270	210	M10	150	
SPARK 35	490	245	245	385	275,0	110,0	810	105	350	150	135	200	245	M12	165	
SPARK 35 W	450	220	230	373	262,5	110,0	780	105	350	150	135	200	245	M12	165	

**CARATTERISTICHE TECNICHE / TECHNICAL SPECIFICATIONS /
CARACTERISTIQUES TECHNIQUES / CARACTERISTICAS TECNICAS**

SPARK 18W - SPARK 26W - SPARK 35W



SPARK 26 - SPARK 35

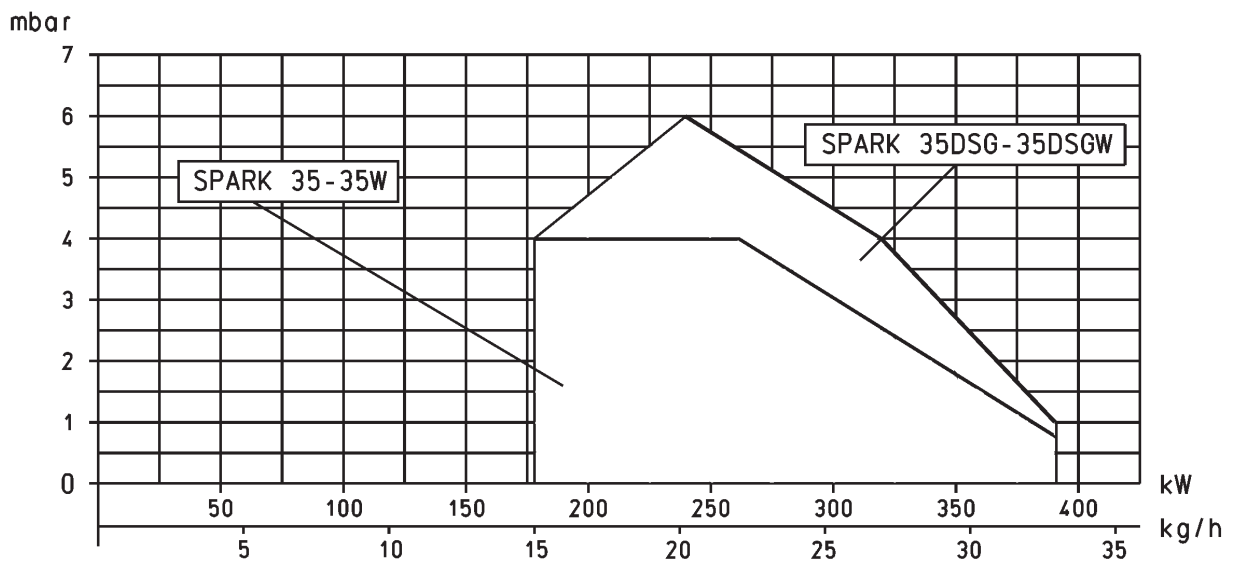
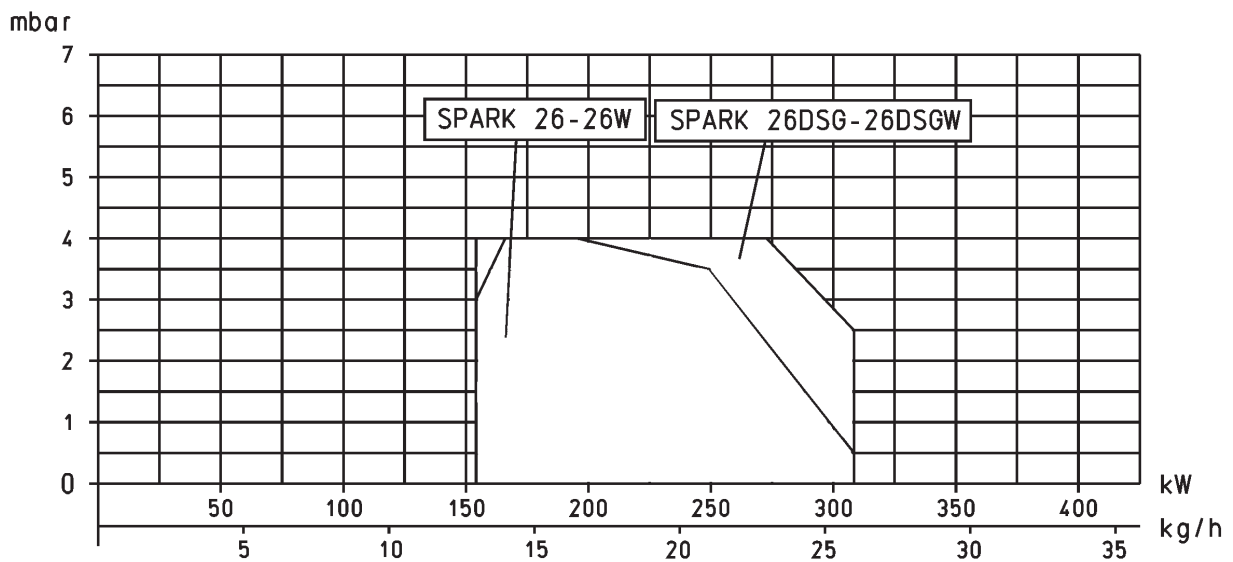
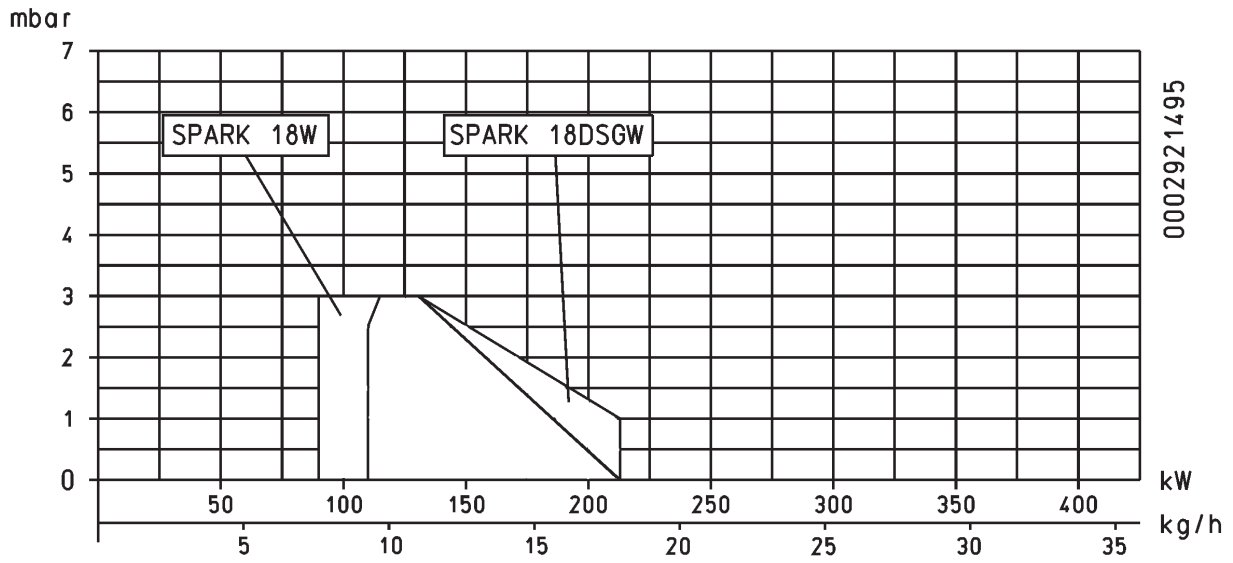


- 1) Pompa gasolio
- 2) Apparecchiatura
- 3) Pulsante sblocco
- 4) Motore ventola
- 5) Interruttori manuali
- 6) Connettori
- 7) Trasformatore d'accensione
- 8) Fotoresistenza
- 9) Visore fiamma
- 10) Regolazione serranda aria
- 11) Testa di combustione
- 12) Guarnizione isolante
- 13) Flangia attacco bruciatore
- 14) Coperchio bruciatore
- 15) Elettrovalvola
- 16) Vite regolazione disco testa

- 1) Light oil pump
- 2) Control box
- 3) Reset button
- 4) Fan motor
- 5) Manual switch
- 6) Connectors
- 7) Ignition transformer
- 8) Photoresistant cell
- 9) Flame inspection window
- 10) Air gate regulation
- 11) Combustion head
- 12) Insulating gasket
- 13) Burner mounting flange
- 14) Burner cover
- 15) Electrovalve
- 16) Disk head regulating screw

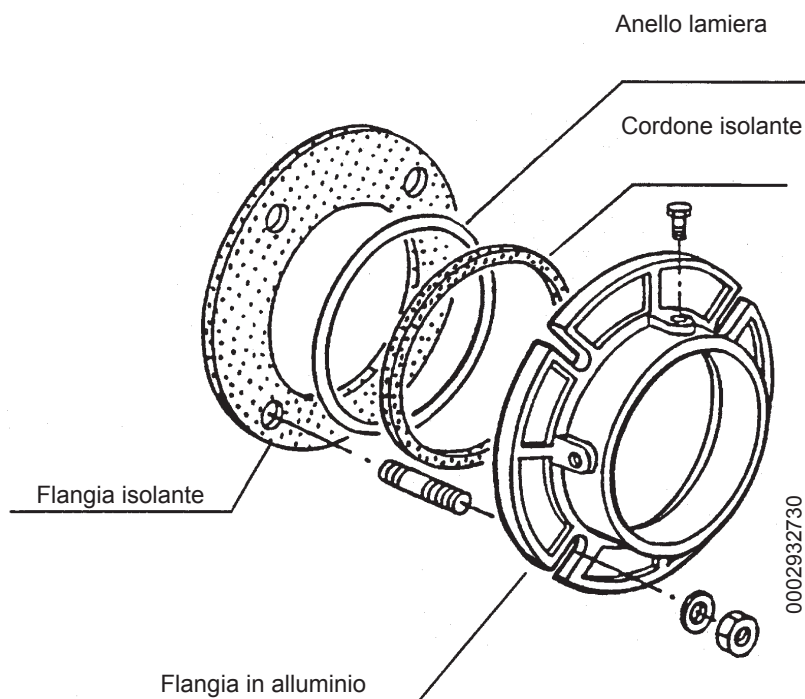
- 1) Pompe du gas-oil
- 2) Appareillage
- 3) Bouton-poussoir de déblocage
- 4) Moteur ventilateur
- 5) Interrupteurs manuels
- 6) Connecteurs
- 7) Transformateur d'allumage
- 8) Photorésistance
- 9) Lucarne d'inspection flamme
- 10) Réglage volet d'air
- 11) Tête de combustion
- 12) Joint isolant
- 13) Bride de fixation brûleur
- 14) Couvercle brûleur
- 15) Electrovanne
- 16) Vis de réglage de disque-tête

- 1) Bomba gasóleo
- 2) Caja electrónica
- 3) Pulsador de desbloqueo
- 4) Motor del ventilador
- 5) Interruptores manuales
- 6) Conectores
- 7) Transformador de encendido
- 8) Fotoresistencia
- 9) Mirilla de la llama
- 10) Regulación clapeta del aire
- 11) Cabeza de combustión
- 12) Junta aislante
- 13) Brida acoplamiento quemador
- 14) Tapa del quemador
- 15) Electroválvula
- 16) Tornillo de regulación disco



APPLICAZIONE DEL BRUCIATORE ALLA CALDAIA

Il bruciatore è dotato di flangia attacco scorrevole sulla testa di combustione.
I componenti a corredo vanno montati come da disegno.



Quando si applica il bruciatore alla caldaia occorre posizionare correttamente detta flangia affinché la testa di combustione penetri nel focolare nella quantità richiesta dal costruttore della caldaia.
Quando il bruciatore è correttamente applicato alla caldaia si provvede a collegarlo alla tubazione del gasolio.

COLLEGAMENTI IDRAULICI

I tubi di collegamento cisterna bruciatore devono essere a perfetta tenuta, si consiglia l'uso di tubi in rame o di acciaio di diametro adeguato (vedi tabella e disegni).

All'estremità delle tubazioni rigide devono essere installate le saracinesche di intercettazioni del combustibile.

Sulla tubazione di aspirazione, dopo la saracinesca, si installa il filtro ed a questo, si collega il flessibile di raccordo all'aspirazione della pompa del bruciatore. Sulla tubazione di ritorno, dopo la saracinesca, si collega il flessibile di raccordo al ritorno del bruciatore. Filtro, flessibile e relativi nipples di collegamento sono a corredo del bruciatore.

La pompa è provvista di appositi attacchi (vedi 0002900480, e 0002900680) per l'inserimento degli strumenti di controllo (manometro e vuotometro). Per un funzionamento sicuro e silenzioso la depressione in aspirazione non deve superare i 35 cm Hg pari a 0,46 bar. Pressione max. aspirazione e ritorno 1,5 bar.

COLLEGAMENTI ELETTRICI

- Le linee elettriche devono essere convenientemente distanziate dalle parti calde. E' consigliabile che tutti i collegamenti siano eseguiti con filo elettrico flessibile. Sezione minima dei conduttori 1,5 mm².
- Il motore elettrico è dotato di protettore termico a riarmo automatico che provoca l'arresto in caso di surriscaldamento.



PERICOLO / ATTENZIONE

In caso di blocco è necessario controllare l'integrità del motore e le possibili cause del suo riscaldamento.

Il motore elettrico è dotato di protettore termico a riarmo automatico che provoca l'arresto in caso di surriscaldamento.



CAUTELA / AVVERTENZE

In caso di blocco è necessario controllare l'integrità del motore e le possibili cause del suo riscaldamento.

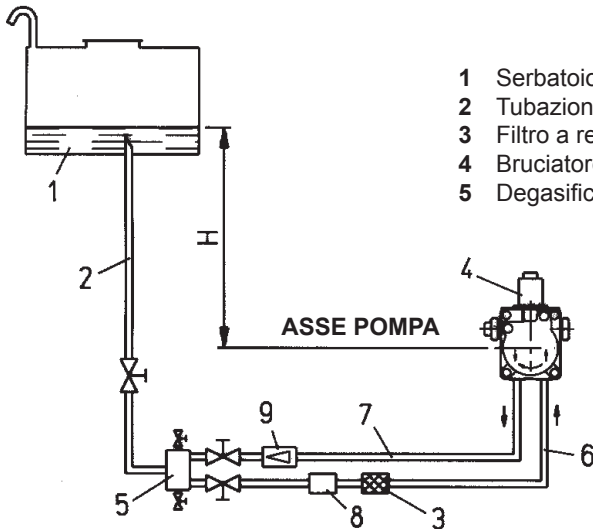
IMPIANTO DI ALIMENTAZIONE CON POMPA AS 47

N° 0002900530

Rev. 20/02/97

ITALIANO

IMPIANTO DI ALIMENTAZIONE PER GRAVITA'

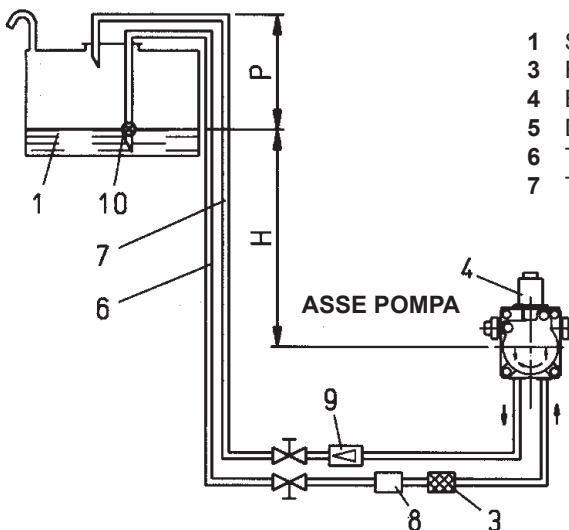


- | | |
|------------------------------|---|
| 1 Serbatoio combustibile | 6 Tubo di aspirazione |
| 2 Tubazione di alimentazione | 7 Tubo di ritorno del bruciatore |
| 3 Filtro a rete | 8 Dispositivo automatico intercettazione a bruciatore fermo |
| 4 Bruciatore | 9 Valvola unidirezionale |
| 5 Degasificatore | |

H metri	L. Complessiva metri
	Ø i. 10 mm.
1	30
2	35
3	40
4	45

Pressione massima su aspirazione e ritorno = 1,5 bar

IMPIANTO A CADUTA CON ALIMENTAZIONE DALLA SOMMITA' DEL SERBATOIO



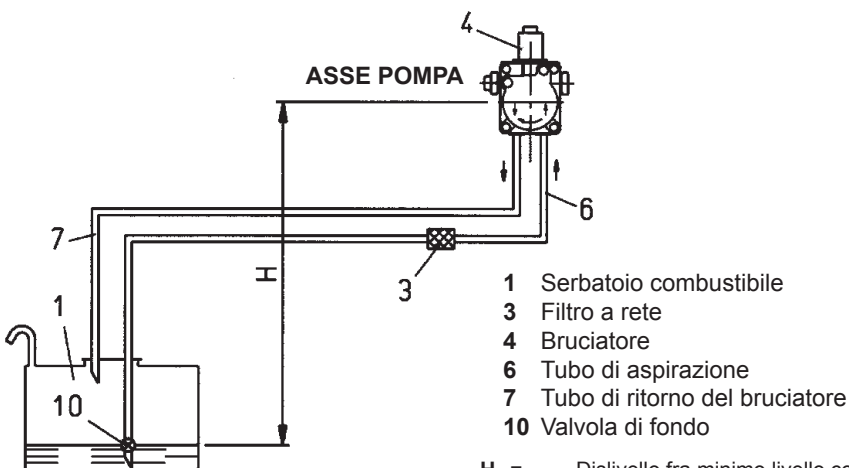
- | | |
|-------------------------------|---|
| 1 Serbatoio combustibile | tore |
| 3 Filtro a rete | 8 Dispositivo automatico intercettazione a bruciatore fermo |
| 4 Bruciatore | 9 Valvola unidirezionale |
| 5 Degasificatore | 10 Valvola di fondo |
| 6 Tubo di aspirazione | |
| 7 Tubo di ritorno del brucia- | |

H metri	L. Complessiva metri
	Ø i. 10 mm.
1	30
2	35
3	40
4	45

Quota P = 3,5 m (max)

Pressione massima su aspirazione e ritorno = 1,5 bar

IMPIANTO A CADUTA CON ALIMENTAZIONE IN ASPIRAZIONE



- | |
|----------------------------------|
| 1 Serbatoio combustibile |
| 3 Filtro a rete |
| 4 Bruciatore |
| 6 Tubo di aspirazione |
| 7 Tubo di ritorno del bruciatore |
| 10 Valvola di fondo |

H metri	L. Complessiva metri	
	Ø i. 10 mm.	Ø i. 12 mm.
0,5	27	51
1	23	43
1,5	19	35
2	15	27
2,5	10	20
3	7	13
3,5	--	6

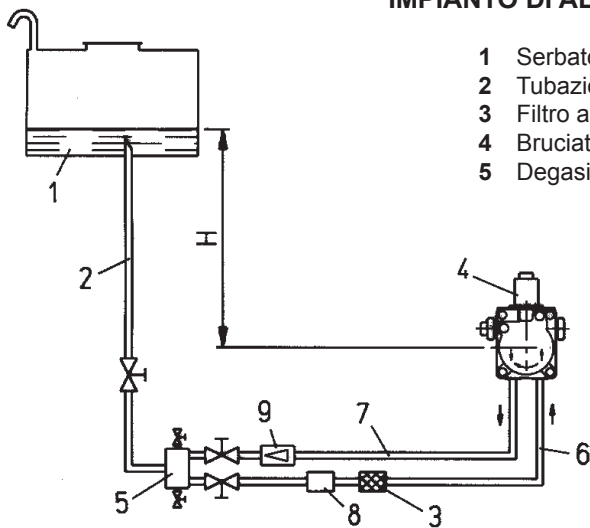
H = Dislivello fra minimo livello combustibile in serbatoio e asse pompa.

L = Lunghezza totale di ogni tubazione compreso il tratto verticale.

Per ogni gomito o saracinesca detrarre 0,25 metri.

N.B. Per eventuali organi mancanti nelle tubazioni attenersi alle norme vigenti.

IMPIANTO DI ALIMENTAZIONE PER GRAVITA'

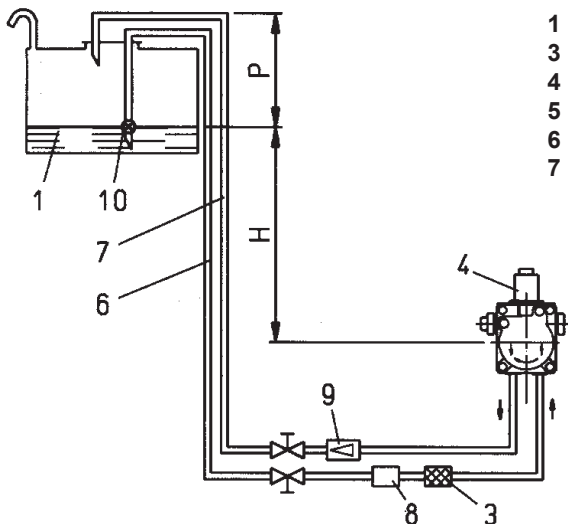


- | | |
|------------------------------|---|
| 1 Serbatoio combustibile | 6 Tubo di aspirazione |
| 2 Tubazione di alimentazione | 7 Tubo di ritorno del bruciatore |
| 3 Filtro a rete | 8 Dispositivo automatico intercettazione a bruciatore fermo |
| 4 Bruciatore | 9 Valvola unidirezionale |
| 5 Degasificatore | |

H metri	L. Complessiva metri Ø i. 12 mm.
1	30
2	35
3	40
4	45

Pressione massima su aspirazione e ritorno = 1,5 bar

IMPIANTO A CADUTA CON ALIMENTAZIONE DALLA SOMMITA' DEL SERBATOIO



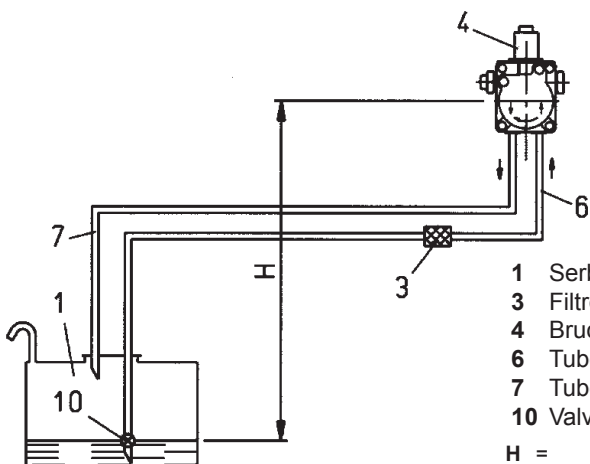
- | | |
|-------------------------------|---|
| 1 Serbatoio combustibile | tore |
| 3 Filtro a rete | 8 Dispositivo automatico intercettazione a bruciatore fermo |
| 4 Bruciatore | 9 Valvola unidirezionale |
| 5 Degasificatore | 10 Valvola di fondo |
| 6 Tubo di aspirazione | |
| 7 Tubo di ritorno del brucia- | |

H metri	L. Complessiva metri Ø i. 12 mm.
1	30
2	35
3	40
4	45

Quota P = 3,5 m (max)

Pressione massima su aspirazione e ritorno = 1,5 bar

IMPIANTO A CADUTA CON ALIMENTAZIONE IN ASPIRAZIONE



- | |
|----------------------------------|
| 1 Serbatoio combustibile |
| 3 Filtro a rete |
| 4 Bruciatore |
| 6 Tubo di aspirazione |
| 7 Tubo di ritorno del bruciatore |
| 10 Valvola di fondo |

H metri	L. Complessiva metri	
	Ø i. 12 mm.	Ø i. 14 mm.
0,5	27	51
1	23	43
1,5	19	35
2	15	27
2,5	10	20
3	7	13
3,5	--	6

H = Dislivello fra minimo livello combustibile in serbatoio e asse pompa.

L = Lunghezza totale di ogni tubazione compreso il tratto verticale.

Per ogni gomito o saracinesca detrarre 0,25 metri.

N.B. Per eventuali organi mancanti nelle tubazioni attenersi alle norme vigenti.

APPARECCHI DI COMANDO E CONTROLLO A MICROPROCESSORE PER BRUCIATORI DI OLIO COMBUSTIBILE AD ARIA SOFFIATA CON FUNZIONAMENTO INTERMITTENTE. LMO..

Funzionamento

	Il pulsante di sblocco «EK...» è l'elemento principale per poter accedere a tutte le funzioni di diagnostica (attivazione e disattivazione), oltre a sbloccare il dispositivo di comando e controllo. Il «LED» multicolore da l'indicazione dello stato del dispositivo di comando e controllo sia durante il funzionamento che durante la funzione di diagnostica.
▲ ROSSO	
● GIALLO	
■ VERDE	

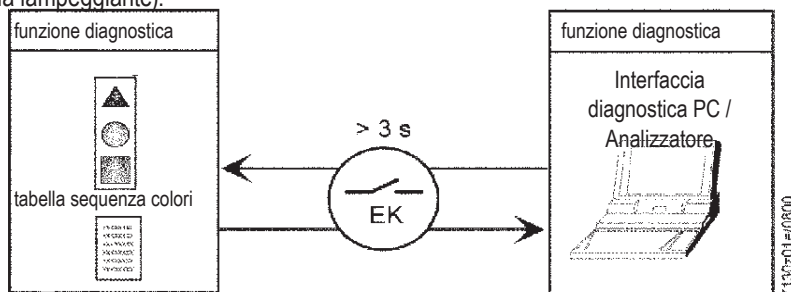
Sia «LED» che «EK...» sono posizionati sotto il pulsante trasparente premendo il quale si procede allo sblocco del dispositivo di comando e controllo.

Possibilità di due funzioni di diagnostica:

1. Indicazione visiva direttamente sul pulsante di sblocco: funzionamento e diagnosi dello stato del dispositivo.
2. Diagnostica con interfaccia: in questo caso è necessario il cavo di collegamento OCI400 che può essere collegato ad un PC con software ACS400, o ad analizzatori gas di differenti costruttori (vedere foglio tecnico 7614).

Indicazione visiva:

Durante il funzionamento sul pulsante di sblocco è indicata la fase in cui il dispositivo di comando e controllo si trova, nella tabella sottostante sono riepilogate le sequenze dei colori ed il loro significato. Per attivare la funzione di diagnosi premere per almeno 3 sec. il pulsante di sblocco un lampeggio veloce di colore rosso indicherà che la funzione è attiva (vedere foglio dati 7614); analogamente per disattivare la funzione basterà premere per almeno 3 sec. il pulsante di sblocco (la commutazione verrà indicata con luce gialla lampeggiante).



Indicazioni dello stato del dispositivo di comando e controllo

TABELLA DI RIEPILOGO		
Condizione	Sequenza colori	Colori
Condizioni di attesa, altri stati intermedi	○	Nessuna luce
Preriscaldamento olio "on", tempo di attesa 5s.max«tw»	●fissa	Giallo
Fase di accensione	●○●○●○●○	Giallo intermittente
Funzionamento corretto	■ ■ ■ ■ ■ ■ ■ ■	Verde
Funzionamento non corretto, intensità di corrente rilevatore fiamma inferiori al minimo ammesso	■ ○ ■ ○ ■ ○ ■ ○	Verde intermittente
Diminuzione tensione di alimentazione	● ▲ ● ▲ ● ▲ ● ▲	Giallo rosso alternati
Condizione di blocco bruciatore	▲ ▲ ▲ ▲ ▲ ▲ ▲ ▲	Rosso
Segnalazione guasto vedere «tabella a pag.8»	▲ ○ ▲ ○ ▲ ○ ▲ ○	Rosso intermittente
Luce parassita prima dell' accensione del bruciatore	■ ▲ ■ ▲ ■ ▲ ■ ▲	Verde rosso alternati
Lampeggio veloce per diagnostica	▲ ▲ ▲ ▲ ▲ ▲ ▲ ▲	Rosso lampeggiante rapido

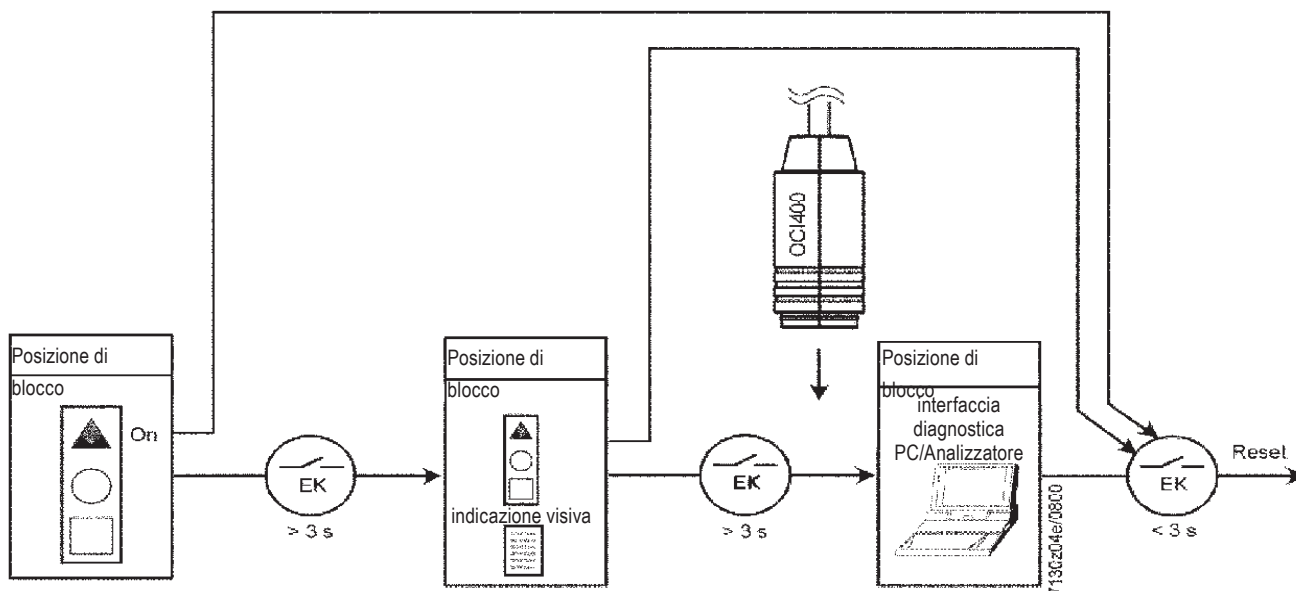
Legenda

- Nessuna luce ▲ ROSSO ● GIALLO ■ VERDE

Diagnosi delle cause di malfunzionamento e blocco

In caso di blocco bruciatore nel pulsante di blocco sarà fissa la luce rossa.

Premendo per più di 3 sec. la fase di diagnosi verrà attivata (luce rossa con lampeggio rapido), nella tabella sottostante viene riportato il significato della causa di blocco o malfunzionamento in funzione del numero di lampeggi (sempre di colore rosso). Premendo il pulsante di sblocco per almeno 3 sec. si interromperà la funzione di diagnosi (per dettagli vedere foglio tecnico 7614). Lo schema sottoriportato indica le operazioni da eseguire per attivare le funzioni di diagnostica.



Riepilogo anomalie di funzionamento	
Indicazione ottica	Possibile cause
2 lampeggi ● ●	Assenza del segnale di fiamma alla fine del tempo di sicurezza «TSA» Malfunzionamento valvole combustibile Malfunzionamento rilevatore fiamma Difettosità nella taratura del bruciatore , assenza di combustibile Mancata accensione difettosità trasformatore di accensione
3 lampeggi ● ● ●	Disponibile
4 lampeggi ● ● ● ●	Luce estranea durante la fase di accensione
5 lampeggi ● ● ● ● ●	Disponibile
6 lampeggi ● ● ● ● ● ●	Disponibile
7 lampeggi ● ● ● ● ● ● ●	Assenza del segnale di fiamma durante funzionamento normale, ripetizione accensione (limitazione nel numero delle ripetizioni dell'accensione max 3) Anomalia delle valvole combustibile o cattiva messa a terra Anomalie del rilevatore fiamma o cattiva messa a terra Difettosità nella taratura del bruciatore
8 lampeggi ● ● ● ● ● ● ● ●	Anomalia del tempo preriscaldamento del combustibile
9 lampeggi ● ● ● ● ● ● ● ● ●	Disponibile
10 lampeggi ● ● ● ● ● ● ● ● ● ●	Problemi di cablaggio elettrico o danneggiamenti interni al dispositivo

In condizioni di diagnosi di anomalia il dispositivo rimane disattivato.

Il bruciatore è spento

La segnalazione di allarme «AL» è sul morsetto 10 che è sotto tensione

Per riattivare il dispositivo e iniziare un nuovo ciclo procedere premendo per 1 sec. (< 3 sec) il pulsante di sblocco.schema elettrico.

PREPARAZIONE PER L'ACCENSIONE

Accertarsi che l'ugello (angolo di spruzzo a 45°) applicato sia adatto alla potenzialità della caldaia. Nella tabella riportiamo i valori di erogazione in kg/h di gasolio in funzione della grandezza dell'ugello e della pressione della pompa (normalmente 12 bar).

Tenere presente che 1 kg di gasolio equivale a circa 10.200 kcal. Accertarsi che il tubo di ritorno in cisterna non abbia occlusioni, quali saracinesche chiuse, tappi, ecc. Un eventuale impedimento provocherebbe infatti la rottura dell'organo di tenuta posta sull'albero della pompa.

Chiudere l'interruttore generale ed i termostati della caldaia, per mettere in funzione il motore ed il trasformatore d'accensione e, dopo circa 10" l'elettrovalvola, alla inserzione della stessa, esporre la fotoresistenza ad una fonte luminosa affinché il bruciatore non si arresti in blocco. A riempimento delle tubazioni avvenuto, (fuori uscita del combustibile dall'ugello) fermare il bruciatore e rimettere la fotoresistenza nella sua sede.

NOTA: Può verificarsi la necessità di scaricare l'aria allentando l'apposito raccordo di cui la pompa é provvista (vedi 0002900480; 0002900680). Non illuminare la fotoresistenza prima dell'inserzione dell'elettrovalvola perché, in questo caso, l'apparecchiatura si porta in blocco.

ACCENSIONE E REGOLAZIONE

Allentare la vite di fissaggio "A" (vedi 0002932101) e portare la serranda di regolazione aria nella posizione che si presume necessaria in funzione della quantità di combustibile da bruciare.

Correggere, se necessario, l'erogazione dell'aria di combustione agendo sulla serranda di aspirazione. Il bruciatore è provvisto di vite di regolazione della posizione del disco fiamma, detto dispositivo consente di ottimizzare la combustione riducendo o aumentando il passaggio dell'aria tra disco e testa.

Normalmente occorre ridurre (girare in senso antiorario l'apposita vite) il passaggio dell'aria tra disco e testa quando si funziona con una ridotta erogazione di combustibile, detto passaggio deve essere proporzionalmente più aperto (girare in senso orario l'apposita vite) quando il bruciatore lavora con una erogazione di combustibile più elevata. Dopo aver modificato la posizione del disco fiamma, normalmente, occorre correggere le posizioni della serranda di regolazione aria di prima e seconda fiamma, e successivamente verificare che l'accensione avvenga correttamente. Il bruciatore viene fornito con pompa regolata a 12 bar, per modificare agire sull'apposita vite.

USO DEL BRUCIATORE

Il bruciatore è a funzionamento completamente automatico quindi non occorrono manovre di regolazione durante il suo funzionamento.

La posizione di "blocco" è una posizione di sicurezza in cui il bruciatore si dispone, automaticamente, quando qualche componente del bruciatore o dell'impianto non sia efficiente, occorre quindi accertarsi prima di "sbloccare", che la causa del "blocco" non costituisca situazione di pericolo. Le cause del blocco possono avere carattere transitorio (esempio, aria nelle tubazioni ecc.) e, quindi, se sbloccato, il bruciatore si rimette a funzionare regolarmente. Quando i "bloccaggi" si ripetono (3 - 4 volte di seguito) non si deve insistere, ma ricercare la causa e porvi rimedio, oppure richiedere l'intervento del tecnico del Servizio Assistenza.

Nella posizione di "blocco" il bruciatore può restare senza limite di tempo. In caso di emergenza chiudere il rubinetto del combustibile e interrompere l'alimentazione elettrica.

MANUTENZIONE

Alla fine della stagione di riscaldamento è normalmente opportuno pulire il filtro, la testa di combustione (disco, isolatori, elettrodi, ugelli), i passaggi dell'aria di combustione, fotoresistenza. Per la pulizia dei passaggi dell'ugello utilizzare materiale tenero (legno, plastica). Si consiglia la sostituzione degli ugelli ogni 12 mesi di funzionamento.

CONTROLLI DI SICUREZZA

Controllare:

- 1) L'arresto del bruciatore aprendo i termostati.
- 2) Il "blocco" oscurando la fotoresistenza.

Per sbloccare premere l'apposito pulsante.

IRREGOLARITÀ DI FUNZIONAMENTO

NATURA DELL'IRREGOLARITÀ	CAUSA POSSIBILE	RIMEDIO
Fiamma non ben conformata con fumo e fuliggine.	<ol style="list-style-type: none"> 1) Insufficienza di aria comburente. 2) Ugello inefficiente perché sporco o logoro. 3) Condotto della caldaia o camino ostruiti. 4) Pressione di polverizzazione bassa. 	<ol style="list-style-type: none"> 1) Aumentare l'aria di combustione. 2) Pulirlo o sostituirlo. 3) Provvedere alla loro pulizia. 4) Provvedere a riportarla al valore prescritto.
L'apparecchio va in blocco con fiamma (lampada rossa accesa). Il guasto è circoscritto al dispositivo di controllo fiamma.	<ol style="list-style-type: none"> 1) Fotoresistenza interrotta o sporca di fumo. 2) Tiraggio insufficiente. 3) Circuito della fotoresistenza interrotto. 4) Disco o bocca sporchi. 	<ol style="list-style-type: none"> 1) Pulirla o sostituirla. 2) Controllare tutti i passaggi dei fumi nella caldaia e nel camino. 3) Sostituire l'apparecchiatura. 4) Pulire.
L'apparecchio va in blocco spruzzando combustibile senza il verificarsi della fiamma. (lampada rossa accesa).	<ol style="list-style-type: none"> 1) Interruzione del circuito di accensione. 2) I cavetti del trasformatore di accensione si sono essiccati col tempo. 3) I cavetti del trasformatore di accensione non sono ben collegati. 4) Trasformatore di accensione interrotto. 5) Le punte degli elettrodi non sono alla giusta distanza. 6) Gli elettrodi scaricano a massa perché sporchi o per isolante incrinato; controllare anche sotto i morsetti di fissaggio degli isolanti. 	<ol style="list-style-type: none"> 1) Verificare tutto il circuito. 2) Sostituirli. 3) Bloccarli. 4) Sostituirlo. 5) Riportarle nella posizione prescritta. 6) Pulirli o, se necessario, sostituirli.
L'apparecchio va in blocco senza spruzzare combustibile. (lampada rossa accesa).	<ol style="list-style-type: none"> 1) Manca una fase. 2) Motore elettrico inefficiente. 3) Gasolio che non arriva alla pompa. 4) Manca gasolio in cisterna. 5) La saracinesca del tubo di aspirazione è chiusa. 6) Ugello otturato. 7) Motore (trifase) che gira in senso contrario a quello indicato dalla freccia. 	<ol style="list-style-type: none"> 1) Controllare la linea di alimentazione. 2) Ripararlo o sostituirlo. 3) Controllare la tubazione di aspirazione. 4) Effettuare il riempimento. 5) Aprirla. 6) Smontarlo e pulirlo in ogni sua parte. 7) Invertire una fase nell'interruttore di alimentazione.
Brucciato che non parte.	<ol style="list-style-type: none"> 1) Termostati (caldaia o ambiente) o pressostati, aperti. 2) Fotoresistenza in corto circuito. 3) Manca la tensione per interruttore generale aperto o interruttore di massima del contatore scattato o mancanza di tensione in linea. 4) La linea dei termostati non è stata eseguita secondo schema o qualche termostato è rimasto aperto. 5) Guasto interno all'apparecchiatura. 	<ol style="list-style-type: none"> 1) Alzarne il valore o attendere che si chiudano per diminuzione naturale della temperatura o pressione. 2) Sostituirla. 3) Chiudere gli interruttori o attendere il ritorno della tensione. 4) Controllare collegamenti e termostati. 5) Sostituirla.
Fiamma difettosa con presenza di faville.	<ol style="list-style-type: none"> 1) Pressione di polverizzazione troppo bassa. 2) Eccesso di aria comburente. 3) Ugello inefficiente perché sporco o logoro. 4) Acqua nel combustibile. 	<ol style="list-style-type: none"> 1) Ripristinarla al valore previsto. 2) Diminuire l'aria di combustione. 3) Pulirlo o sostituirlo. 4) Scaricarla dalla cisterna servendosi di una pompa adatta (non usare mai per questo lavoro la pompa del bruciatore).

Statement of Conformity



CE0085:

DVGW CERT GmbH, Josef-Wirmer Strasse 1-3 – 53123 Bonn (D)

We hereby declare under our own responsibility, that our domestic and industrial blown air burners fired by gas, oil and dual fuel series:

BPM...; BGN...; BT...; BTG...; BTL...; TBML...; Comist...; GI...; GI...Mist; Minicomist...; PYR...; RiNOx...; Spark...; Sparkgas...; TBG...;TBL...; TS...; IBR...; IB...

(Variant: ... LX, with low NOx emissions)

respect the minimal regulation of the European Directives:

- 2009/142/EC (G.A.D)
- 2004/108/EC (E.M.C.)
- 2006/95/EC (L.V.D)
- 2006/42/EC (M.D.)

and have been designed and tested in accordance with the European Standards:

- prEN 676:2012 (gas and dual fuel, gas side)
- prEN 267:2012 (light oil and dual fuel, oil side)
- EN 60335-1 (2012-01) + EC (2014-01) (all burners)

Cento, 12 January 2015

R&D Manager
Eng. Paolo Bolognin

CEO and General Manager
Dr. Riccardo Fava

INSTRUCTIONS FOR USE IN SAFE CONDITIONS

PURPOSE OF THE MANUAL

The manual purpose is to contribute to the safe use of the product, indicating the conduct and behaviour required to prevent alterations to the safety features of the apparatus which could derive from incorrect installation or incorrect, unauthorised or unreasonable uses.

The manufacturer is not liable contractually or extra contractually for any damage caused by errors in installation and in use, or where there has been any failure to follow the manufacturer's instructions.

- The instruction booklet is an integral and essential part of the product and must be given to the user.
- The user must keep the booklet with care for any future consultation.
- Carefully read the "Instruction for use" in this manual and the instructions indicated on the product before using the equipment in order to minimise risks and avoid accidents.
- Follow the SAFETY INSTRUCTIONS carefully. Avoid IMPROPER USES.
- The installer must assess RESIDUAL RISKS that might remain.
- Symbols are used to draw your attention to some parts of the text or to indicate some important precautions. Their meaning is described below.



DANGER / CAUTION

This symbol indicates a serious danger, that if ignored, can seriously put at risk the health and safety of the operator.



CAUTION / WARNING

This symbol indicates that a proper conduct must be adopted in order not to put at risk the health and safety of people and cause economic damage.



IMPORTANT

This symbol indicates particularly important technical and operational information.

GENERAL INSTRUCTIONS

- This appliance should only be used for the purpose it has been designed for. Any other use is to be considered improper and therefore dangerous.
- The equipment must be installed in accordance with current regulations, following the manufacturer's instructions and by qualified technicians.
- The term 'qualified personnel' refers to personnel specifically trained and with proven skills in the field of heating according to the local legislation in force.
- An incorrect installation can cause injury or damage to persons, animals and objects, for which the manufacturer cannot be held responsible.
- After removing all the packaging make sure the contents are complete and intact. If in doubt do not use the equipment and return it to the supplier. The packing is potentially dangerous and must be kept away from children.
- Dispose of the packaging according to the regulations in force in the country of use.
- Before carrying out any cleaning or maintenance, disconnect the equipment at the mains supply, using the system's switch and/or shut-off systems.
- If the equipment is sold or transferred to another owner or if the owner moves and leaves the equipment, make sure that the booklet always goes with the equipment so it can be consulted by the new owner and/or installer.
- With the equipment operating do not touch the hot parts usually located near the flame or the fuel pre-heating system, if present. These parts can remain hot even after a non prolonged stop of the equipment.
- For all equipment with optionals or kits (including electrical ones), only original accessories must be used.
- If there is any fault and/or if the equipment is not working properly, de-activate the equipment and do not attempt to repair it or tamper with it directly. Contact only qualified personnel.
- Any product repairs must only be carried out by BALTUR authorised assistance centres or its local retailer using only original spare parts.
- Baltur and/or its local retailer decline any liability for injuries or damage caused by unauthorised modifications of the product or non-observance of the instructions contained in the manual.

SAFETY INSTRUCTIONS FOR INSTALLATION

- The equipment must be installed in a suitable area with adequate ventilation according to the standards and regulations in force.
- The slots of the air extraction grilles and installation room ventilation openings must not be obstructed even partially.
- In the installation site there must NOT be any risk of explosion and/or fire.
- Thoroughly clean the inside of all pipes of the fuel supply system before installation.
- Before connecting the burner check that the details on the plate correspond to those of the utility supplies (electricity, gas, diesel or other fuel).
- Make sure that the burner is firmly fastened to the heat generator according to the manufacturer's instructions.
- Make the connections to the power sources properly as indicated in the explanatory diagrams and following the standards and regulations in force at the moment of installation.
- Check that the fume exhaust system is NOT obstructed.
- If you decide not to use the burner any more, the following procedures must be performed by qualified technicians:
 - Switch off the electrical supply by disconnecting the power cable from the main switch.
 - Cut off the fuel supply using the shut-off valve and remove the control wheels from their position.
 - Render harmless any potentially dangerous parts.

INSTRUCTIONS FOR START-UP, INSPECTION, USE AND MAINTENANCE

- Start-up, inspection and maintenance of the equipment must only be carried out by qualified technicians, in compliance with current regulations.
- Once you have fastened the burner to the power generator, make sure that during testing the flame produced does not come out of any slots.
- Check for the seal of fuel supply pipes connected to the equipment.
- Check that the fuel flow rate matches the power required by the burner.
- Set the burner fuel capacity to the power required by the heat generator.
- The fuel supply pressure must lie between the values indicated on the data plate located on the burner and/or in the manual
- The fuel supply system is suitably sized for the flow required by the thermal module and that it has all the safety and control devices required by current standards.
- Before starting up the burner, and at least once a year, have qualified technicians perform the following procedures:
 - Set the burner fuel capacity to the power required by the heat generator.
 - Check the combustion adjusting the comburent and/or fuel air flow to optimise the combustion performance and emissions according to the regulations in force.
 - Check the regulation and safety devices are working properly.
 - Check for the correct operation of the combustion products exhaust duct.
 - Check for the seal of fuel supply pipes in their internal and external parts.
 - At the end of the adjustment procedures, check that all the mechanical locking devices of regulation systems are properly tightened.
 - Make sure that the burner use and maintenance manual are available and within your reach.

- If the burner repeatedly shuts down in lock-out, do not keep trying to manually reset it but call a qualified technician to solve the unexpected problem.
- If you decide not to use the burner for a while, close the valve or valves that supply the fuel.

Special instructions for using gas.

- Check that the feed line and the train comply with current standards and regulations.
- Check that all the gas connections are properly sealed.
- Do not leave the equipment on when it is not in use and always close the gas cock.
- If the user is away for some time, close the main gas feed valve to the burner.
- If you smell gas:
 - do not operate electrical switches, the phone or any other object that can cause sparks;
 - immediately open doors and windows to create a draught to clear the air in the room;
 - close the gas cocks;
 - have professionally qualified personnel correct the fault.
- Do not block ventilation openings in the room where there is gas equipment or dangerous situations may arise with the build up of toxic and explosive mixtures.

FUEL SAFETY INSTRUCTIONS

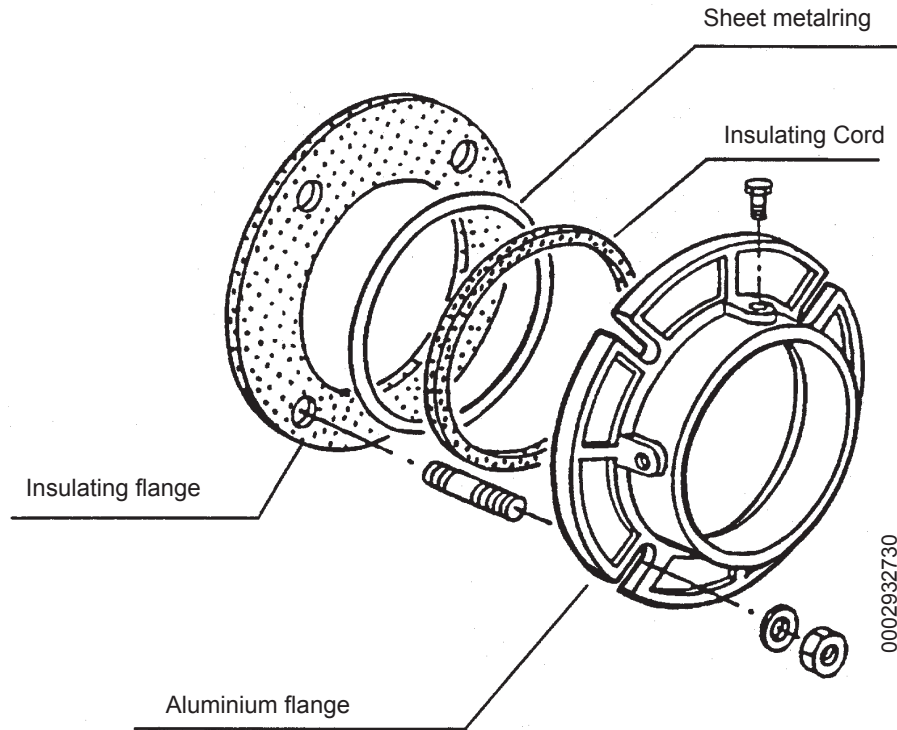
- If the user is away for some time, close the main gas feed valve to the burner.
- If you smell gas:
 - do not operate electrical switches, the phone or any other object that can cause sparks;
 - immediately open doors and windows to create a draught to clear the air in the room;
- close the gas cocks
- have professionally qualified personnel correct the fault.

INSTRUCTIONS ON ELECTRICAL SAFETY

- Check that the equipment is properly grounded according to the safety standards in force.
- Do not use the gas pipes to ground electrical equipment.
- If in doubt, call for a careful electrical check by a qualified technician, since the manufacturer will not be liable for any damage caused by a poor ground connection.
- A professional check should be carried out to ensure that the electrical installation is adequate for the maximum output absorbed by the system. This is indicated on the data plate.
- Make sure that the system cable cross-section is suitable for the power absorbed by the equipment.
- The use of adaptors, multiple plugs and/or extension leads to supply power from the mains to the appliance is not allowed.
- For the connection to the mains, fit an omnipolar switch with a contact opening gap equal to or greater than 3 mm in accordance with current safety regulations (Overvoltage category III).
- Use only double insulated cables with external thickness of at least 1mm for the power supply of the burner.
- Unsheathe the external insulating cover of the power cable to the necessary extent for the connection, thus avoiding the wire from coming into contact with metal parts.
- The electrical supply to the burner must have neutral to ground connection. In the case of a ionisation current check with neutral not to ground, it is essential to make a connection between terminal 2 (neutral) and the ground for the RC circuit.
- If the user is away for some time, close the main gas feed valve to the burner.
- The use of any components that use electricity means that certain fundamental rules have to be followed, including the following:
 - do not touch the equipment with parts of the body that are wet or damp and/or with damp feet
 - do not pull on electrical cables;
 - do not leave the equipment exposed to atmospheric agents (such as rain or sun etc.) unless there is express provision for this.
 - do not allow the equipment to be used by children or inexperienced persons.
 - The power supply cable for the equipment must not be replaced by the user. If the cable is damaged, turn off the equipment. To replace the cable, contact exclusively qualified personnel.
 - If you decide not to use the equipment for a while it is advisable to switch off the electrical power supply to all components in the system that use electricity (pumps, burner, etc.).
- Use flexible cables compliant with standard EN60335-1:
 - if PVC sheathed at least H05VV-F
 - if rubber sheathed at least H05RR-F
 - if unsheathed at least FG7 or FROR

FITTING THE BURNER TO THE BOILER

The burner is fitted with a sliding attachment flange on the combustion head.
All the components supplied must be mounted following the burner instructions.



When the burner is being mounted on the boiler it is necessary to place this flange in the right position to have the combustion head enter the combustion chamber according to the boiler manufacturer's requirements.
Light oil pipes must be connected to the burner after it has been properly mounted on the boiler.

HYDRAULIC CONNECTIONS

The pipes that connect the tank to the burner should be in perfect tight condition; we recommend the use of copper or steel pipes of an adequate diameter (see table and drawings). Fuel gate valves should be fitted at the end of the rigid pipelines. Fit the filter to the suction pipeline after the gate valve. Connect the flexible fitting to this, which in turn should be connected to the suction of the burner pump. Connect the flexible fitting to the return pipe after the gate valve, and then connect it to the burner pump return. Filter, flexible pipes and relative connection nipples are standard burner accessories. The pump is provided with special connection points (see drawing 0002900480, and 0002900680) for the insertion of control instruments (manometer and vacuumeter). To ensure reliable and silent operating conditions, the vacuum in suction should not exceed 35 cm Hg equal to 0,46 bar. Maximum suction and return pressure 1,5 bar.

ELECTRIC CONNECTIONS

The electrical lines should be at an adequate distance from hot parts. It is advisable to make all the connections with flexible electric wire. Conductor's minimum section 1,5 mm².

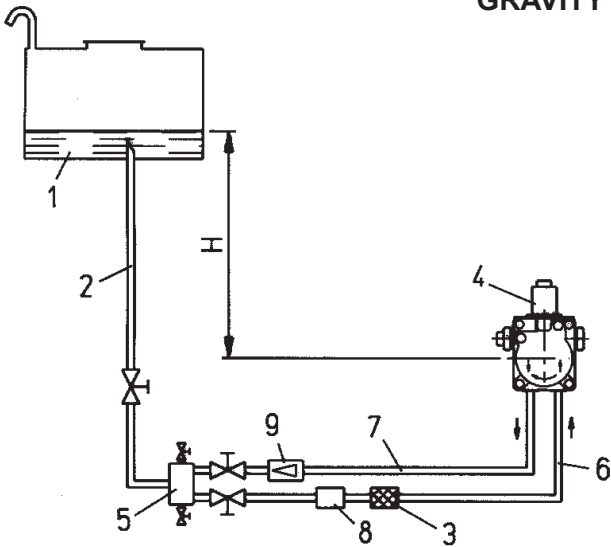
The electric motor is equipped with thermal protector with automatic reset that stops the unit in case of overheating.



CAUTION / WARNING

In case of lock out it is necessary to check that the motor is not faulty and search for the possible causes of its heating.

GRAVITY SUPPLY SYSTEM



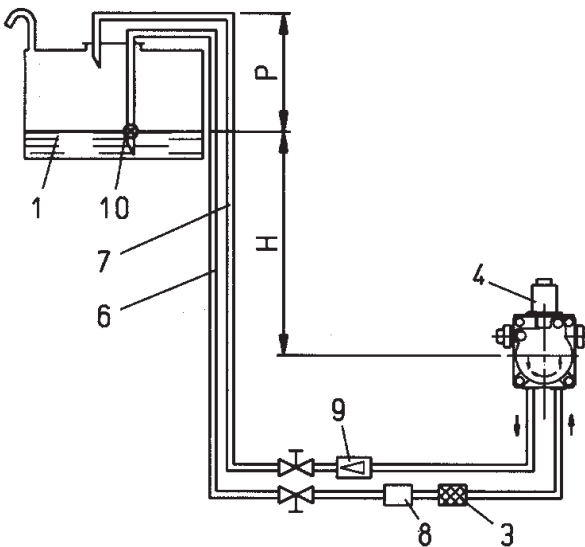
- 1 Tank
- 2 Feeding pipe
- 3 Wire-net filter
- 4 Pump
- 5 Degasifier

- 6 Suction pipe
- 7 Return pipe
- 8 Automatic fuel interception device at burner shut off
- 9 Non-return valve

H	Total lenght L.
meters	meters
	Ø i. 10 mm.
1	30
2	35
3	40
4	45

Max pressure on suction and return = 1,5 bar

DROP-TYPE SYSTEM WITH SUPPLY FROM THE TANK TOP



- 1 Tank
- 3 Wire-net filter
- 4 Pump
- 6 Suction pipe
- 7 Return pipe

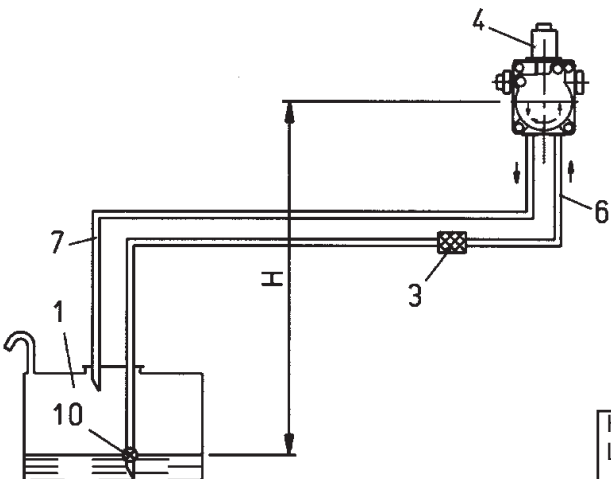
- 8 Automatic fuel interception device at burner shut off
- 9 One-way valve
- 10 Bottom valve

H	Total lenght L.
meters	meters
	Ø i. 10 mm.
1	30
2	35
3	40
4	45

P = 3,5 m. (max.)

Max pressure on suction and return = 1,5 bar

SUCTION - TYPE FEEDING SYSTEM



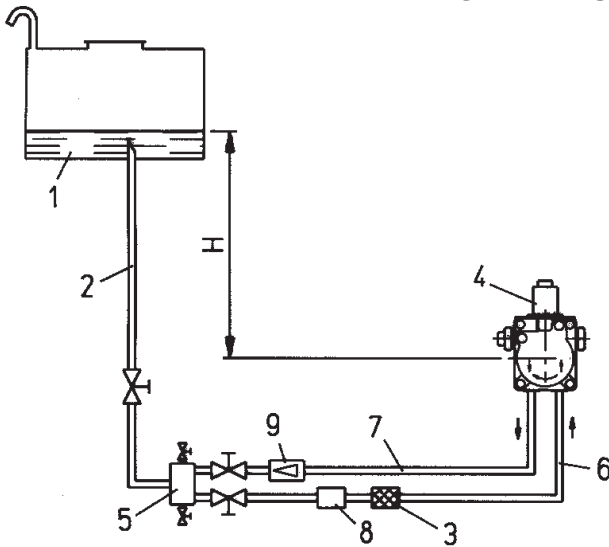
- 1 Tank
- 3 Wire-net filter
- 4 Pump
- 6 Suction pipe
- 7 Return pipe
- 10 Bottom valve

H	Total lenght L.	
	Ø i. 10 mm.	Ø i. 12 mm.
meters	meters	meters
0,5	27	51
1	23	43
1,5	19	35
2	15	27
2,5	10	20
3	7	13
3,5	--	6

N.B. For any missing devices in the piping, follow existing regulations.

H = Difference in level between level in the tank and the pump axis.
 L = Maximum length of suction pipe including the vertical lift.
 For each bend or valve deduct 0,25 m.

GRAVITY SUPPLY SYSTEM

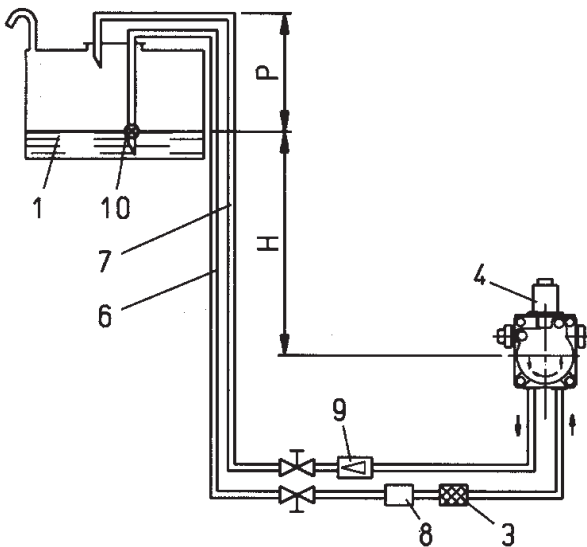


- 1 Tank
- 2 Feeding pipe
- 3 Wire-net filter
- 4 Pump
- 5 Degasifier
- 6 Suction pipe
- 7 Return pipe
- 8 Automatic fuel interception device at burner shut off
- 9 Non-return valve

H	Total length L.
meters	meters
	Ø i. 12 mm.
1	30
2	35
3	40
4	45

Max pressure on suction and return = 1,5 bar

DROP-TYPE SYSTEM WITH SUPPLY FROM THE TANK TOP



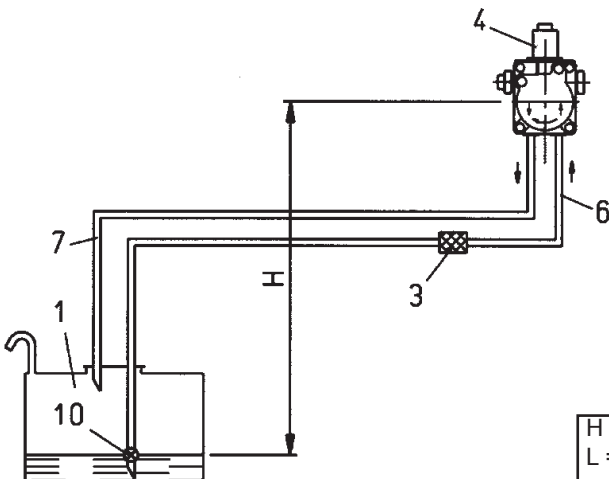
- 1 Tank
- 3 Wire-net filter
- 4 Pump
- 6 Suction pipe
- 7 Return pipe
- 8 Automatic fuel interception device at burner shut off
- 9 One-way valve
- 10 Bottom valve

H	Total length L.
meters	meters
	Ø i. 12 mm.
1	30
2	35
3	40
4	45

P = 3,5 m. (max.)

Max pressure on suction and return = 1,5 bar

SUCTION - TYPE FEEDING SYSTEM



- 1 Tank
- 3 Wire-net filter
- 4 Pump
- 6 Suction pipe
- 7 Return pipe
- 10 Bottom valve

H	Total length L.	
	Ø i. 12 mm.	Ø i. 14 mm.
meters	meters	meters
0,5	27	51
1	23	43
1,5	19	35
2	15	27
2,5	10	20
3	7	13
3,5	--	6

N.B. For any missing devices in the piping, follow existing regulations.

H = Difference in level between level in the tank and the pump axis.
 L = Maximum length of suction pipe including the vertical lift.
 For each bend or valve deduct 0,25 m.

MICROCONTROLLER-BASED OIL BURNER CONTROLS FOR THE STARTUP, SUPERVISION AND CONTROL OF FORCED DRAFT OIL BURNERS IN INTERMITTENT OPERATION.

Funzionamento

 7130205/0700	Lockout reset button «EK...» is the key operating element for resetting the burner control and for activating / deactivating the diagnostic functions. The multicolor signal lamp (LED) in the lockout reset button is the key indicating element for both visual diagnostics and interface diagnostics.
▲ RED	
● YELLOW	
■ GREEN	

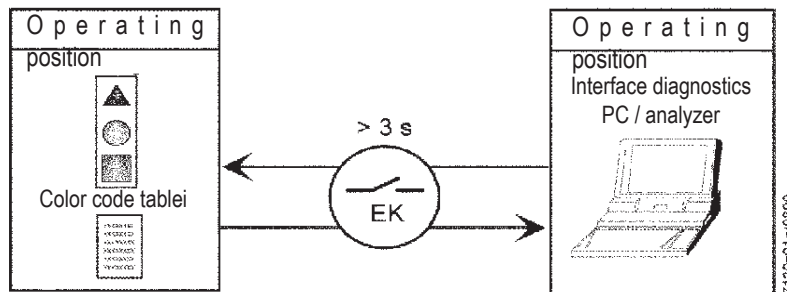
Both «EK...» and LED are located under the transparent cover of the lockout reset button.

There are 2 diagnostic choices:

1. Visual diagnostics: Operational status indication or diagnostics of the cause of fault.
2. Interface diagnostics: With the help of the interface adapter OCI400 and PC software ACS400 or flue gas analyzers of different makes (refer to Data Sheet N7614).

Visual diagnostics:

In normal operation, the different operating states are indicated in the form of color codes according to the color code table given below. Interface diagnostics is activated by pressing the lockout reset button for at least 3 seconds (refer to Data Sheet N7614). If, by accident, interface diagnostics has been activated, in which case the slightly red light of the signal lamp flickers, it can be deactivated by pressing again the lockout re-set button for at least 3 seconds. The instant of switching over is indicated by a yellow light pulse.



Operational status indication

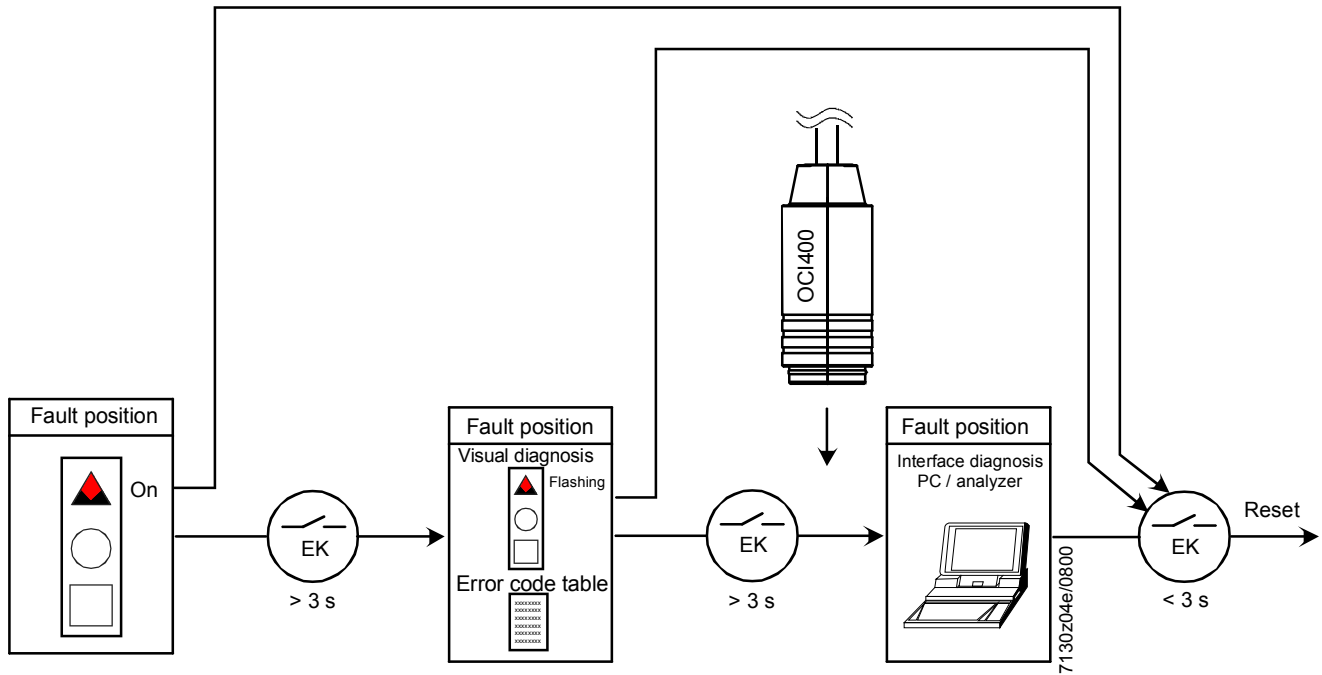
Color code table for multicolor signal lamp (LED)		
Status	Color code	Color
Waiting time «tw», other waiting states	○	Off
Oil preheater on, waiting time «tw»	●	yellow
Ignition phase, ignition controlled	● ○ ● ○ ● ○ ● ○	Flashing yellow
Operation, flame o.k.	■ ■ ■ ■ ■ ■ ■ ■	green
Operation, flame not o.k.	■ ○ ■ ○ ■ ○ ■ ○	Flashing green
Undervoltage	● ▲ ● ▲ ● ▲ ● ▲	Yellow-red
Fault, alarm	▲ ▲ ▲ ▲ ▲ ▲ ▲ ▲	Red
Error code output (refer to «Error code table»)	▲ ○ ▲ ○ ▲ ○ ▲ ○	Flashing red
Extraneous light on burner startup	■ ▲ ■ ▲ ■ ▲ ■ ▲	Green - red
Interface diagnostics	▲ ▲ ▲ ▲ ▲ ▲ ▲ ▲	Red flicker light

Legend

- OFF ▲ RED ● YELLOW ■ GREEN

Diagnostics of the cause of fault

After lockout, the red fault signal lamp remains steady on. In that condition, the visual diagnostics of the cause of fault according to the error code table can be activated by pressing the lockout reset button for more than 3 seconds. Pressing the reset button again for at least 3 seconds, the interface diagnostics will be activated. Interface diagnostics works only if the AGK20... lockout reset button extension is not fitted. For more detailed information, refer to Data Sheet N7614. The following sequence activates the diagnostics of the cause of fault:



Error code table

Red blink code of signal lamp (LED)	Possible cause
2 blinks ● ●	No establishment of flame at the end of «TSA» - Faulty or soiled fuel valves - Faulty or soiled flame detector - Poor adjustment of burner, no fuel - Faulty ignition equipment
3 blinks ● ● ●	Free
4 blinks ● ● ● ●	Extraneous light on burner startup
5 blinks ● ● ● ● ●	Free
6 blinks ● ● ● ● ● ●	Free
7 blinks ● ● ● ● ● ● ●	Too many losses of flame during operation (limitation of the number of repetitions) - Faulty or soiled fuel valves - Faulty or soiled flame detector - Poor adjustment of burner
8 blinks ● ● ● ● ● ● ● ●	Time supervision oil preheater
9 blinks ● ● ● ● ● ● ● ● ●	Free
10 blinks ● ● ● ● ● ● ● ● ● ●	Wiring fault or internal fault, output contacts, other faults

During the time the cause of fault is diagnosed, the control outputs are deactivated.

- burner remains shut down.

- The alarm signal AL "is on terminal 10 which is under voltage

The diagnostics of the cause of fault is quit and the burner switched on again by reset-ting the burner control.

Press the lockout reset button for about 1 second (< 3 seconds).

PREPARATIONS FOR START UP

Control that the nozzle (45° spray angle) applied is suitable for the boiler potentiality. The table shows the delivery rates in Kg/h of light oil with respect to the nozzle size and the pump pressure (normally 12 bar). It should be remembered that 1 kg of light oil is equivalent to approximately 10.200 kcal). Make sure that the return pipe in the tank has no obstructions, e.g. gate valves, closed plugs etc. Any eventual obstruction would cause a breakage in the sealing surface situated on the pump shaft. Close the main switch and the boiler thermostats in order to start up the motor and the ignition transformer and, after approximately 10 seconds, the electric valve will cut in and expose the photoresistant cell to a source of light until the burner stops (shut down). When the pipelines have been filled up (and when fuel has come out of the nozzle), stop the burner and put the photoresistant cell back in its seat.

NOTE: Should it be necessary to purge air, this can be done by loosening the special fitting which the pump is provided with (see 0002900480; 0002900680). Do not illuminate the photoresistant cell before the electric valve has cut in because, in this case, the control box will go to “shut down”.

STARTING UP AND REGULATION

Loosen the “A” clamp screw (see 0002932101) and put the air shutter regulator in the position considered necessary in function with the quantity of fuel to be burned. Close the main switch in order to start up the burner. Correct, if necessary, the combustion air delivery by adjusting the suction regulation.

The burner is equipped with screws which regulate the flame disk position and this device permits a perfection of the combustion by reducing or increasing the air passage between the disk and the head. It is normally necessary to reduce (turn in an anticlockwise direction the relative screw) the air passage between the disk and the head when operating with a reduced fuel delivery. This passage must be proportionately opened more (turn relative screw in a clockwise direction) when the burner is working with a higher fuel delivery.

After having modified the flame disk position, it is normally necessary to correct the air shutter regulator positions and, subsequently, verify if ignition occurs correctly.

The burner is provided with the pump set at 12 bar, to adjust this value rotate the relative screw.

USE OF THE BURNER

The burner operates fully automatically, therefore it is not necessary to carry out any kind of adjustment during its operating. The “block” position is a safety position reached by the burner automatically when some of the components of the burners or the plant do not work properly. It is necessary to check then whether the cause of the problem is a dangerous one before unblocking the burner. The causes of the block may be temporary, for example when air is inside the pipes. When it is unblocked, the burner starts operating properly.

If the burner stops three or four times at a stretch, it is necessary either to look for the problem and solve it or ask for the intervention of the after sales service. The burner can remain in the “block” position without any limit in time. In emergency cases it is advisable to close the fuel valve, and disconnect the burner electrically.

MAINTENANCE

At the end of the heating season, it is usually advisable to clean the filter, blast tube (disc, insulators, electrodes, nozzles), combustion air passages and photoconductive cell. To clean nozzle passages, use soft material (e.g. wood, plastic). Replacement of nozzles every 12 months of operation is recommended.

SAFETY CHECKS

Checks the following:

- 1) Burner stoppage by opening the thermostats;
 - 2) “Blocking” by shading the photoconductive cell.
To unblock push the appropriate button.
-

OPERATING ANOMALY

TYPE OF IRREGULARITY	PROBABLE CAUSE	RIMEDY
Not well-shaped flame with smoke and soot.	<ol style="list-style-type: none"> 1) Insufficient combustion air. 2) Insufficient nozzle since it is dirty or worn out. 3) Clogged boiler pipe or chimney. 4) Low spraying pressure. 	<ol style="list-style-type: none"> 1) Increase combustion air. 2) Clean or replace it. 3) Clean them. 4) Bring it to the prescribed value.
The control-box stops with flame (red light on) The failure is limited to the flame-controlling device .	<ol style="list-style-type: none"> 1) Photoresistance is cut off or dirty with smoke. 2) Insufficient draught. 3) The photo-resistance circuit is broken. 4) Dirty disk or mouth. 	<ol style="list-style-type: none"> 1) Clean or replace it. 2) Check all smoke circuits inside the boiler and the chimney. 3) Replace the control-box. 4) To be cleaned.
The control-box stops the burner with fuel spraying but no flame (red light on) .	<ol style="list-style-type: none"> 1) The ignition circuit is broken. 2) The ignition transformer cables have dried over time. 3) The ignition transformer cables are not well connected. 4) The ignition transformer is cut off. 5) The electrode faces are not at the right distance. 6) Electrodes discharge to earth since they are dirty or with a cracked insulation: also check under the clamps fastening the insulating materials. 	<ol style="list-style-type: none"> 1) Check the circuit completely. 2) Replace them. 3) Fasten them. 4) Replace it. 5) Adjust them to the prescribed position. 6) Clean or, if necessary, replace them.
The control-box stops the burner without spraying fuel (red light on) .	<ol style="list-style-type: none"> 1) There is one phase missing. 2) Insufficient electric motor. 3) Light-oil does not reach the pump. 4) No light-oil inside the tank. 5) Closed gate-valve in suction pipe. 6) Clogged nozzle. 7) Motor (three-phase) rotating in the opposite direction as that indicated by the arrow. 	<ol style="list-style-type: none"> 1) Check the feeder line. 2) Repair or replace it. 3) Check the suction pipe. 4) Fill with fuel. 5) Open it. 6) Disassemble and clean it completely 7) Invert a phase in the input switch.
The burner does not start.	<ol style="list-style-type: none"> 1) Open contact in (Boiler or room) thermo-stats or pressure-switches. 2) Short-circuited photo-resistance. 3) There is no voltage because of the an open contact in the main switch or the meter overload-release, or no voltage in the line. 4) The thermo-stats line was not arried out according to the diagram or thermo-stats did not close their contacts. 5) Failure inside the control-box. 	<ol style="list-style-type: none"> 1) Increase the value or wait for them to close by natural decrease in temperature or pressure. 2) Replace it. 3) Close the contact of the switches or wait for voltage to be supplied again. 4) Check thermo-stat connections. 5) Replace it.
Defective flame with sparks.	<ol style="list-style-type: none"> 1) Spraying pressure is too low. 2) Too much combustion air. 3) Insufficient nozzle since it is dirty or worn out. 4) Water in fuel. 	<ol style="list-style-type: none"> 1) Bring it to the expected value. 2) Decrease combustion air. 3) Clean or replace it. 4) Discharge it from the tank by using a suitable pump (never use the burner pump to carry out this operation).

Déclaration de conformité



CE0085:

DVGW CERT GmbH, Josef-Wirmer Strasse 1-3 – 53123 Bonn (D)

Nous déclarons sous notre responsabilité que nos brûleurs à air soufflé de combustibles liquides, gazeux et mixtes, privés et industriels, séries :
BPM...; BGN...; BT...; BTG...; BTL...; TBML...; Comist...; GI...; GI...Mist; Minicomist...; PYR...; RiNOx...; Spark...; Sparkgas...; TBG...; TBL...; TS...; IBR...; IB...

(Variante : ... LX, à faibles émissions NOx)

respectent les conditions minimales requises imposées par les Directives Européennes :

- 2009/142/CE (D.A.G.)
- 2004/108/CE (C.E.M.)
- 2006/95/CE (D.B.T.)
- 2006/42/CE (D.M.)

et sont conformes aux Normes Européennes :

- prEN 676:2012 (gaz et mixtes, côté gaz)
- prEN 267:2012 (fioul et mixtes, côté fioul)
- EN 60335-1 (2012-01) + EC (2014-01) (tous les brûleurs)

Cento, mardi 12 janvier 2015

**Directeur Recherche
et Innovation
Paolo Bolognin**

**Directeur Général et
Administrateur Délégué
Riccardo Fava**

RECOMMANDATIONS POUR UNE UTILISATION EN TOUTE SÉCURITÉ

BUT DU MANUEL

Le manuel vise à contribuer à la sécurité d'utilisation du produit auquel il se rapporte, en indiquant les comportements nécessaires pour éviter les altérations des caractéristiques de sécurité résultant d'une mauvaise installation, une utilisation erronée, abusive ou déraisonnable.

Le fabricant décline toute responsabilité contractuelle et extra-contractuelle en cas de dommages provoqués par des erreurs lors de l'installation ou de l'utilisation et, dans tous les cas, par un non-respect des instructions fournies par le constructeur.

- La notice d'instructions est une partie intégrante et essentielle du produit et doit être remise à l'utilisateur.
- Conserver soigneusement la notice pour toute consultation.
- **Avant de commencer à utiliser l'appareil, lire attentivement les « Instructions d'utilisation » reportées dans le manuel et celles appliquées directement sur le produit, pour minimiser les risques et éviter les accidents.**
- Faites attention aux CONSIGNES DE SÉCURITÉ, ne pas travailler de FAÇON INADÉQUATE.
- L'installateur doit évaluer les RISQUES RÉSIDUELS éventuels.
- Pour mettre en évidence certaines parties de texte ou pour indiquer des données importantes, nous avons adopté des symboles, dont la signification est fournie ci-dessous.



DANGER / ATTENTION

Le symbole indique une situation de danger grave pouvant entraîner, en cas de négligence, des risques pour la santé et la sécurité des personnes.



ATTENTION / AVERTISSEMENTS

Le symbole indique qu'il faut adopter des comportements appropriés afin de ne pas compromettre la santé et la sécurité des personnes et de ne pas provoquer des dommages économiques.



IMPORTANT

Le symbole indique des informations techniques et opérationnelles d'une importance particulière et à ne pas ignorer.

RECOMMANDATIONS GÉNÉRALES

- Cet appareil devra être destiné uniquement à l'utilisation pour laquelle il a été conçu. Tout autre usage est considéré comme impropre et donc dangereux.
- L'installation de l'appareil doit être effectuée conformément aux normes en vigueur, selon les instructions du fabricant et par un personnel professionnellement qualifié.
- Par personnel qualifié on entend personnel ayant une expertise technique spécifique et éprouvée sur le terrain, conformément à la réglementation locale.
- Une mauvaise installation peut provoquer des dommages aux personnes, animaux ou choses, le fabricant déclinant toute responsabilité.
- Après avoir ôté tous les emballages, vérifier l'état du contenu. En cas de doute, ne pas utiliser l'appareil et contacter le fournisseur. Les matériaux d'emballage ne doivent pas être laissés à portée des enfants car ils constituent des sources potentielles de danger.
- Éliminer l'emballage conformément aux lois du pays de destination.
- Avant d'effectuer toute opération de nettoyage ou d'entretien, débrancher l'appareil du réseau d'alimentation en intervenant sur l'interrupteur de l'installation et/ou sur les organes de coupure appropriés.
- Si l'appareil doit être vendu ou transféré à un autre propriétaire ou si celui-ci doit déménager et abandonner ce dernier, toujours vérifier que la notice accompagne l'appareil afin qu'il puisse être consulté par le nouveau propriétaire et/ou par l'installateur.
- Avec la machine en marche ne touchez pas les parties chaudes normalement situées à proximité de la flamme et du système de pré-chauffage du combustible. Elles peuvent rester chaudes même après un arrêt non prolongé de l'appareil.
- Pour tous les appareils avec options ou kit (y compris électriques) utiliser uniquement des accessoires originaux.
- En cas de panne et/ou de mauvais fonctionnement de l'appareil, le désactiver et ne tenter aucune action de réparation ou d'intervention directe. Faire appel exclusivement à un personnel professionnel et qualifié.
- La réparation éventuelle des produits doit être effectuée uniquement par un centre de service après-vente agréé BALTUR ou un de ses distributeurs locaux, en utilisant exclusivement des pièces détachées d'origine.
- Baltur et / ou son distributeur local déclinent toute responsabilité pour les accidents ou les dommages causés par des modifications non autorisées du produit ou le non respect des exigences contenues dans le manuel.

CONSIGNES DE SÉCURITÉ POUR L'INSTALLATION

- L'appareil doit être installé dans un endroit approprié avec une ventilation adéquate, conformément aux lois et règlements applicables.
- La section des grilles d'entrée d'air et les ouvertures de ventilation de la pièce ne doivent pas être bouchées ou réduites.
- Le local d'installation NE DOIT PAS présenter le risque d'explosion et/ou d'incendie.
- Avant l'installation, nettoyer soigneusement l'intérieur de tous les tuyaux d'alimentation en combustible.
- Avant de raccorder le brûleur, vérifier que les données de la plaquette signalétique correspondent à celles du réseau d'alimentation (électrique, gaz, fioul ou autre combustible).
- Assurez-vous que le brûleur est fixé solidement au générateur de chaleur selon les instructions du fabricant.
- Effectuez les connexions à des sources d'énergie dans les règles de l'art, comme indiqué dans les schémas explicatifs selon les exigences légales et réglementaires en vigueur au moment de l'installation.
- Vérifiez que l'installation d'élimination des fumées N'EST PAS bouchée.
- En cas de décision de ne plus utiliser le brûleur, faire effectuer les interventions suivantes par un personnel qualifié :
 - Couper l'alimentation électrique en débranchant le câble d'alimentation de l'interrupteur général.
 - Couper l'alimentation du combustible avec la vanne manuelle d'arrêt et démonter les petits volants de commande de leur logement.
 - Neutraliser les éléments qui pourraient constituer des sources potentielles de danger.

CONSEILS SUR LE DÉMARRAGE, LES TESTS, LE FONCTIONNEMENT ET LA MAINTENANCE

- Le démarrage, la conduite et l'entretien doivent être effectués exclusivement par un personnel professionnellement qualifié, dans le respect des dispositions en vigueur.
- Fixez le brûleur au générateur de chaleur, et vérifiez que, pendant l'essai, la flamme ne fuit pas par des fissures.
- Vérifier l'étanchéité des tuyaux d'alimentation en combustible à l'unité.
- Vérifier le débit de combustible qui correspond à la puissance nécessaire pour le brûleur.
- Étalonner le débit du combustible du brûleur selon la puissance requise par le générateur de chaleur.
- La pression d'alimentation du combustible doit être comprise dans les valeurs indiquées sur la plaque signalétique, présente sur le brûleur et / ou le manuel
- L'installation d'alimentation en combustible doit être dimensionnée pour le débit nécessaire au brûleur et dotée de tous les dispositifs de sécurité et de contrôle prescrits par les normes en vigueur.
- Avant de démarrer le brûleur et au moins une fois par an, faire effectuer les interventions suivantes par un personnel professionnellement qualifié :
 - Étalonner le débit du combustible du brûleur selon la puissance requise par le générateur de chaleur.
 - Effectuer le contrôle de la combustion en réglant le débit d'air comburant et / ou du combustible, afin d'optimiser l'efficacité de la combustion et les émissions en conformité avec la législation en vigueur.
 - Vérifier le fonctionnement des dispositifs de réglage et de sécurité.
 - Vérifier le fonctionnement du conduit d'évacuation des produits de la combustion.
 - Contrôlez l'étanchéité de la partie interne et externe des tuyaux d'arrivée du combustible.
 - À la fin des réglages, contrôler que tous les systèmes de blocage mécanique des dispositifs de réglage sont bien serrés.
 - Vérifier que les instructions d'utilisation et d'entretien du brûleur se trouvent dans le local chaudière.

- En cas de blocages répétés du brûleur, ne pas insister avec le réarmement manuel mais contacter un personnel professionnellement qualifié pour remédier à cette situation anormale.
- En cas de non-utilisation du brûleur pendant une certaine période, fermer le robinet ou les robinets d'alimentation du combustible.

Recommandations particulières pour l'utilisation du gaz.

- Vérifier que la ligne d'arrivée et la rampe sont conformes aux normes et prescriptions en vigueur.
- Contrôler que tous les raccords de gaz sont étanches.
- Ne pas laisser l'appareil inutilement activé, lorsqu'il n'est pas utilisé, et fermer toujours le robinet de gaz.
- En cas d'absence prolongée, fermer le robinet principal d'arrivée du gaz au brûleur.
- En cas d'odeur de gaz :
 - ne pas actionner d'interrupteurs électriques, le téléphone ou tout autre objet susceptible de provoquer des étincelles ;
 - ouvrir immédiatement les portes et fenêtres pour créer un courant d'air qui purifie la pièce ;
 - fermer les robinets de gaz ;
 - demander l'intervention d'un personnel professionnellement qualifié.
- Ne pas obstruer les ouvertures d'aération de la pièce où est installé un appareil à gaz afin d'éviter toute situation dangereuse telle que la formation de mélanges toxiques et explosifs.

CONSIGNES DE SÉCURITÉ ÉLECTRIQUE

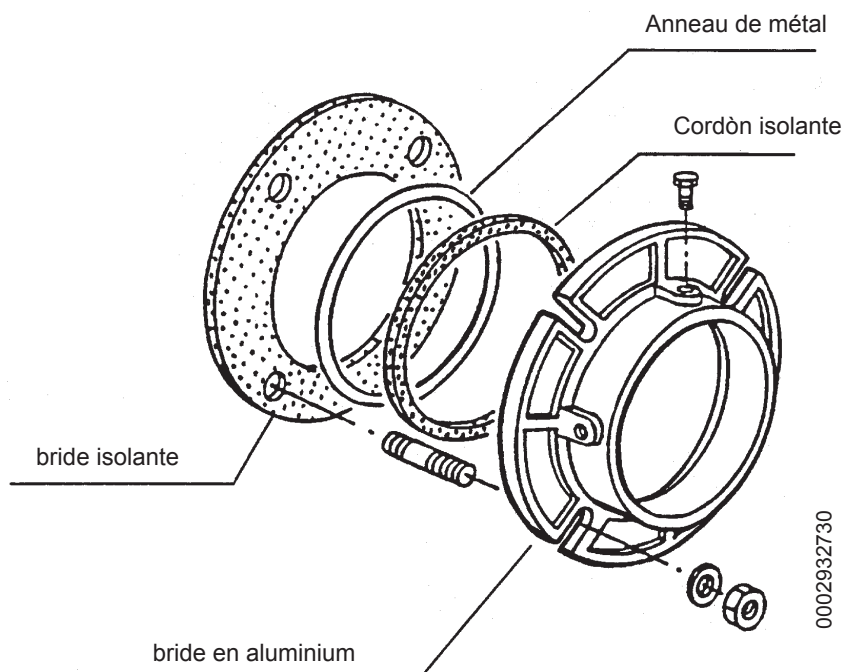
- Assurez-vous que l'appareil dispose d'un système adéquat de mise à la terre, réalisé conformément aux normes de sécurité en vigueur.
- Ne pas utiliser les tuyaux du gaz comme mise à la terre d'appareils électriques.
- En cas de doute, demander un contrôle soigné de l'installation électrique par un personnel professionnellement qualifié, du moment que le fabricant n'est pas responsable des dommages éventuels provoqués par l'absence de mise à la terre de l'installation.
- Faire contrôler par un personnel qualifié que le système électrique est adapté à la puissance maximale absorbée par l'appareil indiquée sur la plaque signalétique.
- Assurez-vous que la section des tronçons de câbles est adaptée à la puissance absorbée par l'appareil.
- Ne pas permettre l'utilisation d'adaptateurs, de prises multiples et / ou extensions à l'unité de l'alimentation principale au secteur.
- Pour le branchement au secteur, installer un interrupteur monopolaire avec une distance d'ouverture des contacts égale ou supérieure à 3 mm, comme le prévoient les normes de sécurité en vigueur (conditions de la catégorie de surintensité III).
- Pour l'alimentation électrique du brûleur, utiliser exclusivement des câbles à double isolation, avec une isolation externe d'au moins 1 mm d'épaisseur.
- Dénuder l'isolation extérieure du cordon d'alimentation sur une longueur strictement nécessaire à la connexion, évitant ainsi au fil d'entrer en contact avec des pièces métalliques.

L'alimentation électrique du brûleur doit prévoir le neutre à la terre. En cas de contrôle du courant d'ionisation avec neutre non relié à la terre, raccorder le circuit RC entre la borne 2 (neutre) et la terre.

- En cas d'absence prolongée, fermer le robinet principal d'arrivée du gaz au brûleur.
- L'utilisation d'un composant quelconque fonctionnant à l'électricité implique l'observation de certaines règles fondamentales, à savoir :
 - ne pas toucher l'appareil avec des parties du corps mouillées ou humides et/ou avec les pieds humides ;
 - ne pas tirer les câbles électriques ;
 - ne pas laisser l'appareil exposé à des agents atmosphériques (pluie, soleil, etc.) à moins que cela n'ait été expressément prévu ;
 - interdire aux enfants ou aux personnes inexpérimentées d'utiliser l'appareil ;
 - Le câble d'alimentation de l'appareil ne doit pas être remplacé par l'utilisateur. En cas de détérioration du câble, éteindre l'appareil. Pour le remplacement, contacter un électricien qualifié ;
 - En cas de non-utilisation de l'appareil pendant une certaine période, éteindre l'interrupteur électrique d'alimentation de tous les composants de l'installation qui utilisent de l'énergie électrique (pompes, brûleur, etc.).
- Utiliser des câbles flexibles conformes à la norme EN60335-1:
 - en présence d'une gaine en PVC au moins du type H05VV-F
 - en présence d'une gaine en caoutchouc au moins du type H05RR-F
 - sans aucune gaine, au moins du type FG7 ou FROR

APPLICATION DU BRÛLEUR A LA CHAUDIERE

Le brûleur est équipé d'une bride de fixation coulissante sur la tête de combustion.
Les composants comme nécessaire vont monté second le design.



Lors de l'application du brûleur sur la chaudière, il est nécessaire de positionner correctement cette bride afin que la tête de combustion pénètre dans le foyer en respectant la dimension requise per le Fabricant de la chaudière. Une fois le brûleur correctement appliqué à la chaudière, le brancher au tuyau de gas-oil.

CONNEXIONS HYDRAULIQUES

Les tuyaux de connexion cuve-brûleur doivent être parfaitement étanches. On conseille l'utilisation de tuyaux en cuivre ou en acier de diamètre convenable (voir tableau et plans). Au bout des canalisations rigides, les vannes d'arrêt du combustible doivent être installées. Sur la canalisation d'aspiration, après la vanne, on installe le filtre, auquel est connecté le flexible de raccordement à l'aspiration de la pompe du brûleur. Le filtre, le flexible et les nipples de liaison relatifs sont compris dans l'équipement du brûleur. La pompe est pourvue de connexions spéciales (voir 0002900480 et 0002900680) pour le branchement des instruments de contrôle (manomètre et vacuomètre). Pour avoir un fonctionnement sûr et silencieux, la dépression en aspiration ne doit pas dépasser 35 cm Hg = 0,46 bar. Pression maxi. d'aspiration et de retour = 1,5 bars.

CONNEXIONS ELECTRIQUES

Les lignes électriques doivent être à une distance appropriée des parties chaudes. Il est souhaitable que toutes les connexions soient exécutées avec du fil électrique flexible. Section minimum des conducteurs: 1,5 mm². Le moteur électrique est équipé de protection thermique à réarmement automatique qui provoque l'arrêt en cas de surchauffe.

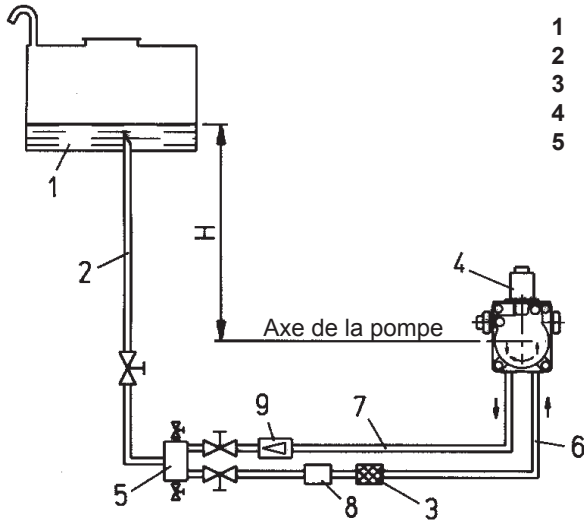
ATTENTION / AVERTISSEMENTS

En cas de blocage contrôler l'intégrité du moteur et les causes possibles de sa surchauffe.

INSTALLATION D'ALIMENTATION POMPE AS 47

N° 0002900530
Rev. 20/02/97

INSTALLATION D'ALIMENTATION PAR GRAVITE

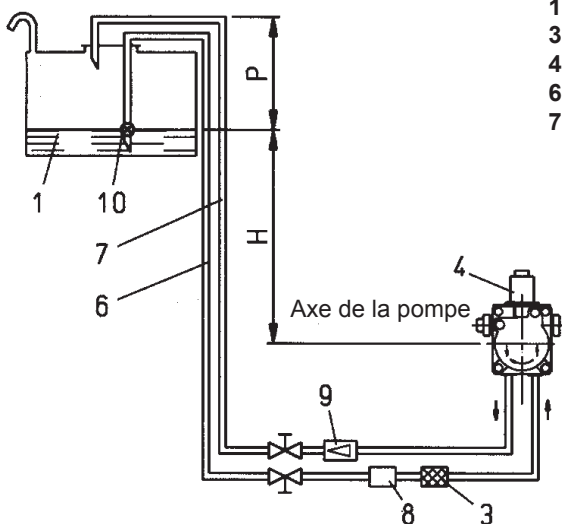


- | | | | |
|---|-----------------------------|---|---|
| 1 | Réservoir du combustible | 6 | Tuyau d'aspiration |
| 2 | Canalisation d'alimentation | 7 | Tuyau de retour du brûleur |
| 3 | Filtre à filet | 8 | Dispositif automatique d'arrêt avec le brûleur arrêté |
| 4 | Brûleur | 9 | Soupape unidirectionnelle |
| 5 | Dégazeur | | |

H	L. Totale
mètres	mètres
	Ø i. 10 mm.
1	30
2	35
3	40
4	45

Pression maximum sur aspiration et retour = 1,5 bar

INSTALLATION A CHUTE AVEC ALIMENTATION DU SOMMET DU RESERVOIR



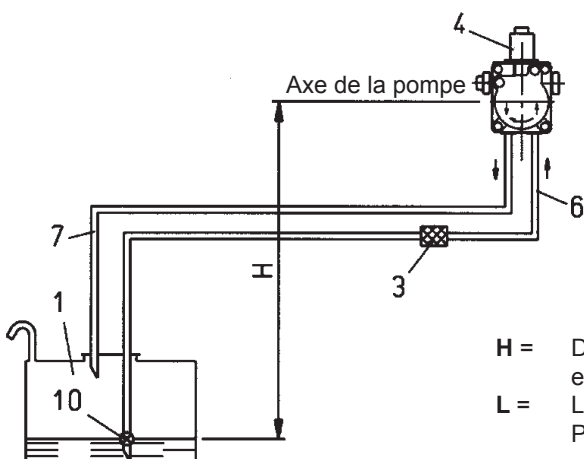
- | | | | |
|---|----------------------------|----|---|
| 1 | Réservoir du combustible | 8 | Dispositif automatique d'arrêt avec le brûleur arrêté |
| 3 | Filtre à filet | 9 | Soupape unidirectionnelle |
| 4 | Brûleur | 10 | Clapet de pied |
| 6 | Tuyau d'aspiration | | |
| 7 | Tuyau de retour du brûleur | | |

H	L. Totale
mètres	mètres
	Ø i. 10 mm.
1	30
2	35
3	40
4	45

Cote P = 3,5 m (maxi)

Pression maximum sur aspiration et retour = 1,5 bar

INSTALLATION D'ALIMENTATION ET ASPIRATION



- | | |
|----|----------------------------|
| 1 | Réservoir du combustible |
| 3 | Filtre à filet |
| 4 | Brûleur |
| 6 | Tuyau d'aspiration |
| 7 | Tuyau de retour du brûleur |
| 10 | Clapet de pied |

H	L. Totale	
mètres	mètres	mètres
	Ø i. 10 mm.	Ø i. 12 mm.
0,5	27	51
1	23	43
1,5	19	35
2	15	27
2,5	10	20
3	7	13
3,5	--	6

H = Dénivellation entre le niveau de combustible minimum dans le réservoir et l'axe de la pompe.

L = Longueur totale de chaque canalisation y compris le tronçon vertical. Pour chaque coude ou vanne déduire 0,25 mètres.

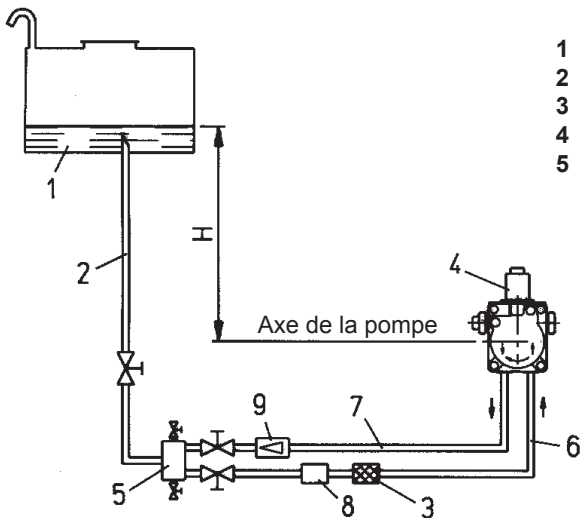
Note: Pour les organes éventuels manquants dans les canalisation, se conformer aux normes en vigueur.

INSTALLATION D'ALIMENTATION POMPE AS 67

N° 0002900510

Rev. 05/05/97

INSTALLATION D'ALIMENTATION PAR GRAVITE

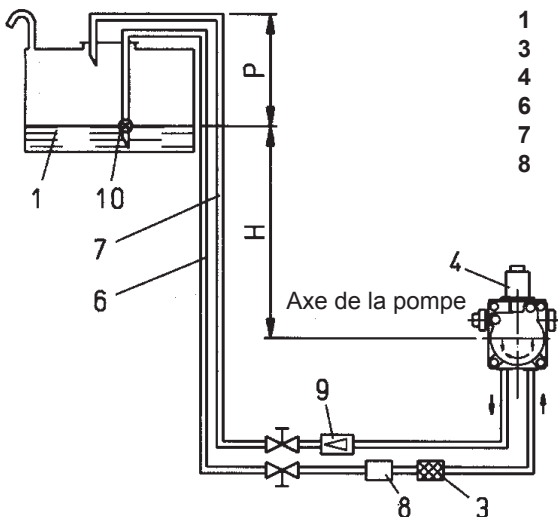


- | | | | |
|---|-----------------------------|---|---|
| 1 | Réservoir du combustible | 6 | Tuyau d'aspiration |
| 2 | Canalisation d'alimentation | 7 | Tuyau de retour du brûleur |
| 3 | Filtre à filet | 8 | Dispositif automatique d'arrêt avec le brûleur arrêté |
| 4 | Brûleur | 9 | Soupape unidirectionnelle |
| 5 | Dégazeur | | |

H	L. totale
mètres	mètres
	Ø i. 12 mm.
1	30
2	35
3	40
4	45

Pression maximum sur aspiration et retour = 1,5 bar

INSTALLATION A CHUTE AVEC ALIMENTATION DU SOMMET DU RESERVOIR



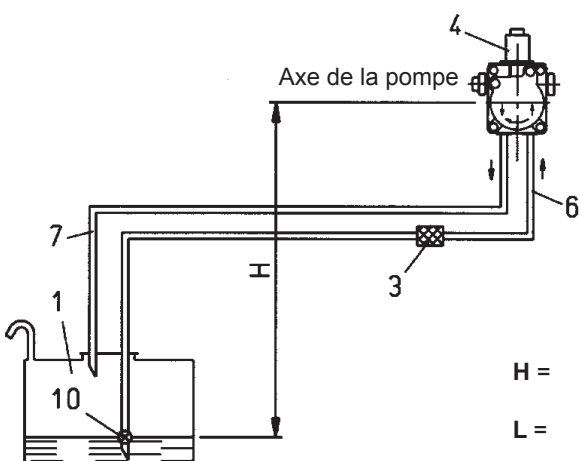
- | | | | |
|---|---|----|---------------------------|
| 1 | Réservoir du combustible | 9 | Soupape unidirectionnelle |
| 3 | Filtre à filet | 10 | Clapet de pied |
| 4 | Brûleur | | |
| 6 | Tuyau d'aspiration | | |
| 7 | Tuyau de retour du brûleur | | |
| 8 | Dispositif automatique d'arrêt avec le brûleur arrêté | | |

H	L. totale
mètres	mètres
	Ø i. 12 mm.
1	30
2	35
3	40
4	45

Cote P = 3,5 m (maxi)

Pression maximum sur aspiration et retour = 1,5 bar

INSTALLATION D'ALIMENTATION ET ASPIRATION



- | | |
|----|----------------------------|
| 1 | Réservoir du combustible |
| 3 | Filtre à filet |
| 4 | Brûleur |
| 6 | Tuyau d'aspiration |
| 7 | Tuyau de retour du brûleur |
| 10 | Clapet de pied |

H	L. totale	
mètres	mètres	mètres
	Ø i. 12 mm.	Ø i. 14 mm.
0,5	27	51
1	23	43
1,5	19	35
2	15	27
2,5	10	20
3	7	13
3,5	--	6


H = Dénivellation entre le niveau de combustible minimum dans le réservoir et l'axe de la pompe.

L = Longueur totale de chaque canalisation y compris le tronçon vertical. Pour chaque coude ou vanne déduire 0,25 mètres.

Note: Pour les organes éventuels manquants dans les canalisation, se conformer aux normes en vigueur.

COFFRETS DE SÉCURITÉ COMMANDÉS PAR MICROPROCESSEUR POUR BRÛLEURS FIOUL, POUR LASURVEILLANCE, LA MISE EN SERVICE ET LA COMMANDE DE BRÛLEURS À AIR SOUFLÉ À FONCTIONNEMENT INTERMITTENT.

Commande

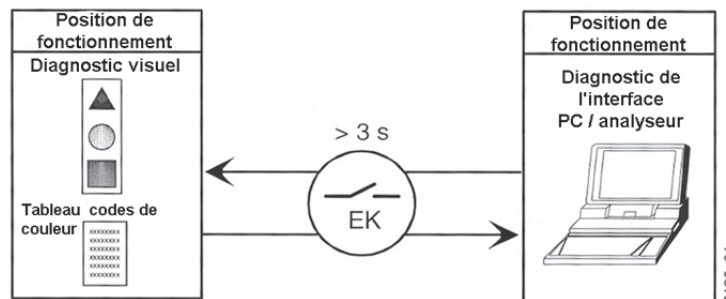
 <small>7130z05/0700</small>	<p>La touche de déverrouillage «EK...» est l'élément central de commande pour le déverrouillage et l'activation / désactivation du diagnostic.</p> <p>La «LED» de plusieurs couleurs est l'élément central d'affichage pour le diagnostic visuel et le diagnostic de l'interface.</p>
▲ ROUGE	
● JAUNE	
■ VERT	

Les deux éléments «EK...» et «LED» sont placés sous le capot de protection transparent de la touche de déverrouillage. Il existe 2 possibilités de diagnostic :

1. Diagnostic visuel : affichage du fonctionnement ou diagnostic de la cause de panne
2. Diagnostic par interface : par l'interface OCI400 et le logiciel PC ACS400 ou les appareils d'analyse des gaz de fumée de certains fabricants, cf. Fiche 7614

Diagnostic visuel :

En service normal, les différents états sont affichés par des couleurs selon un code de couleurs. En appuyant sur la touche de déverrouillage pendant > 3 s, on peut aussi activer le diagnostic par interface, cf. fiche 7614. Si le diagnostic par interface a été activé par erreur (se reconnaît au faible clignotement rouge de la lampe témoin), il peut être désactivé par une nouvelle pression sur la touche de déverrouillage pendant > 3 s. L'instant approprié pour la commutation est signalé par une impulsion lumineuse jaune.



Affichage de fonctionnement

TABLEAU DES CODES DE COULEUR		
Etat	Code des couleurs	Couleurs
Conditions d'attente, autres états intermédiaire	○	Nessuna luce
le préchauffeur de fioul chauffe, temps d'attente «tw»	●	jaune
phase d'allumage, allumage activé	● ○ ● ○ ● ○ ● ○	jaune-arrêt
fonctionnement, flamme correcte	■ ■ ■ ■ ■ ■ ■ ■	vert
fonctionnement, flamme défectueuse	■ ○ ■ ○ ■ ○ ■ ○	vert-arrêt
sous-tension	● ▲ ● ▲ ● ▲ ● ▲	jaune-rouge
défaut, alarme	▲ ▲ ▲ ▲ ▲ ▲ ▲ ▲	rouge
émission du code de panne, cf. «Tableau des codes de panne»	▲ ○ ▲ ○ ▲ ○ ▲ ○	rouge-arrêt
lumière parasite avant le démarrage du brûleur	■ ▲ ■ ▲ ■ ▲ ■ ▲	vert-rouge
diagnostic par interface	▲ ▲ ▲ ▲ ▲ ▲ ▲ ▲	lumière rouge clignotante

Légende

- ARRÊT ▲ ROUGE ● JAUNE ■ VERT

Diagnostic de cause de panne

Après une mise sous sécurité, la lampe témoin rouge reste allumée de façon continue. Dans cet état, on peut activer le diagnostic visuel de la cause de panne, selon le tableau des codes de panne, en appuyant sur la touche de déverrouillage pendant > 3 s. En appuyant à nouveau sur la touche de déverrouillage pendant > 3 s, on active le diagnostic par interface, cf. fiche 7614 pour plus de détails. L'activation du diagnostic de cause de panne résulte de la séquence suivante:

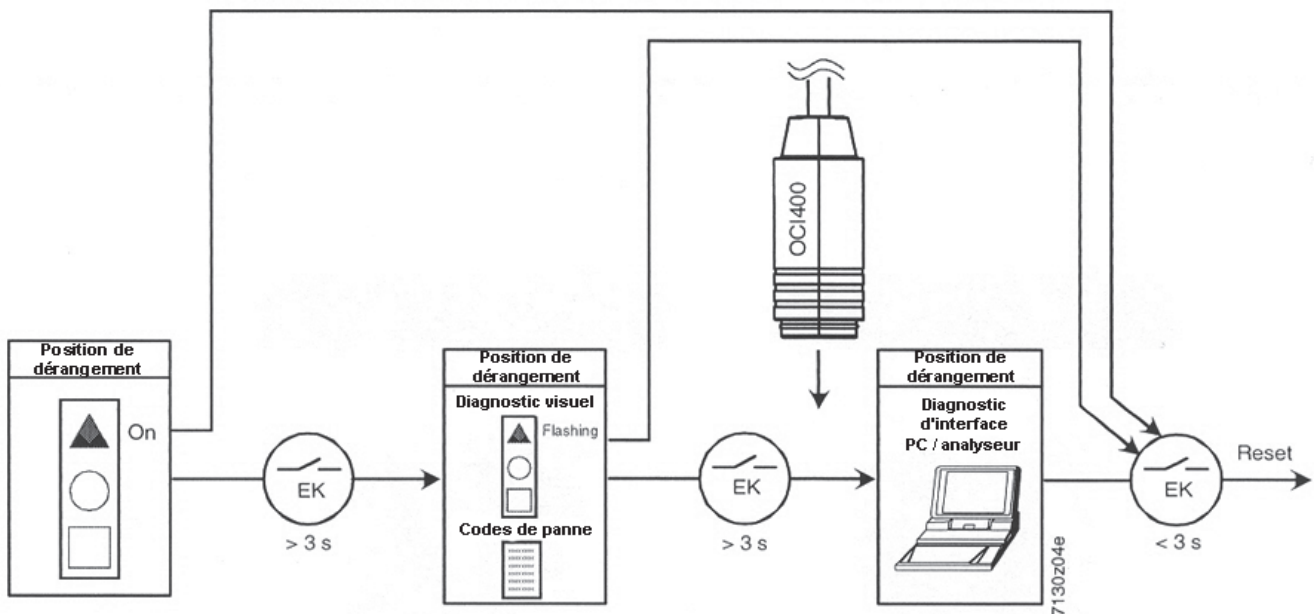


TABLEAU DES CODES DE PANNE

Clignotement	Cause possible
clignotement 2 ● ●	pas d'apparition de flamme à la fin de «TSA» - vannes de combustible défectueuses ou encrassées - sonde de flamme défectueuse ou encrassée - mauvais réglage du brûleur, pas de combustible - dispositif d'allumage défectueux
clignotement 3 ● ● ●	libre
clignotement 4 ● ● ● ●	lumière parasite au démarrage du brûleur
clignotement 5 ● ● ● ● ●	libre
clignotement 6 ● ● ● ● ● ●	libre
clignotement 7 ● ● ● ● ● ● ●	disparition de flamme trop fréquente en cours de fonctionnement (limitation des répétitions) - vannes de combustible défectueuses ou encrassées - sonde de flamme défectueuse ou encrassée - mauvais réglage du brûleur
clignotement 8 ● ● ● ● ● ● ● ●	surveillance de temps du préchauffeur de fioul
clignotement 9 ● ● ● ● ● ● ● ● ●	libre
clignotement 10 ● ● ● ● ● ● ● ● ● ●	défaut de câblage ou défaut interne, contacts de sortie

Pendant le mode diagnostic de cause de panne, les sorties de commande sont hors tension:

- le brûleur reste déconnecté,
- le signal de dérangement «AL» sur la borne 10 est enclenché.

Le déverrouillage permet de quitter le mode diagnostic de cause de panne et de réenclencher le brûleur. Appuyer sur la touche de déverrouillage pendant 1 s (< 3 s) environ.

PREPARATION POUR UALLUMAGE

S'assurer que le gicleur (angle de pulvérisation à 45°) appliqué soit convenable pour la puissance de la chaudière. Dans le tableau, nous avons indiqué les valeurs de distribution en kg/h de gas-oil en fonction de la grandeur du gicleur et de la pression de la pompe (normalement 12 bars). Se rappeler que 1 kg de gas-oil équivaut à environ 10.200 kcal. S'assurer que le tuyau de retour dans la clive ne présente pas des obstructions, tels que bouchons, vannes fermées, etc. En effet, un obstacle éventuel provoquerait la rupture de l'organe d'étanchéité placé sur l'arbre de la pompe. Fermer l'interrupteur général et les thermostats de la chaudière pour mettre en marche le moteur, le transformateur d'allumage et, après 10" environ, l'électrovanne. Lors de la connexion de celle-ci, exposer la photorésistance à une source lumineuse afin que le brûleur ne s'arrête pas en «blocage». Les canalisations remplies, (hors sortie du combustible du gicleur) arrêter le brûleur et remettre la photorésistance dans son logement.

NOTE: La nécessité peut se vérifier d'évacuer l'air tout en desserrant le raccord dont la pompe est pourvue à cet effet (voir 0002900480; 0002900680). Ne pas éclairer la photorésistance avant de connecter l'électrovanne parce que, dans ce cas, l'appareillage se bloque.

ALLUMAGE ET REGLAGE

Desserrer la vis de fixation "A" (voir BT 0002932101) et déplacer le volet de réglage de l'air sur la position nécessaire en fonction de la quantité de combustible à brûler

Si nécessaire, corriger la distribution de l'air de combustion en agissant sur le volet d'aspiration. Le brûleur est équipé d'une vis de réglage de la position du disque flamme, cette vis permet d'optimiser la combustion en réduisant ou en augmentant le passage de l'air entre disque et tête.

Normalement, il est nécessaire de réduire (tourner la vis appropriée dans le sens contraire des aiguilles d'une montre) le passage de l'air entre disque et tête en cas de fonctionnement avec une distribution réduite de combustible, ce passage doit être proportionnellement plus ouvert (tourner la vis appropriée dans le sens des aiguilles d'une montre) lorsque le brûleur fonctionne avec une distribution de combustible plus élevée. Normalement, après; avoir modifié la position du disque flamme, il est nécessaire de corriger les positions du volet de réglage de l'a - ir de la première et de la seconde flamme, ensuite, vérifier que l'allumage s'effectue correctement.

Le brûleur est fourni avec la pompe réglée à 1 2 bar; pour la modifier, agir sur la vis appropriée.

UTILISATION DU BRULEUR

Le fonctionnement du brûleur est entièrement automatique, par conséquent, aucune opération de réglage n'est donc nécessaire durant son fonctionnement.

La position de «blocage» est une position de sécurité dans laquelle le brûleur se place automatiquement lorsqu'un composant du brûleur ou de l'installation ne fonctionne pas correctement; avant de procéder au déblocage il est nécessaire de vérifier que la cause du «blocage» ne constitue pas une situation de danger. Les causes du blocage peuvent être transitoires (par ex. air dans les tuyaux, etc.), par conséquent, une fois déblocué, le brûleur se remet à fonctionner normalement. Lorsque les «blocages» se répètent (3-4 fois de suite), ne pas insister mais rechercher la cause et y remédier ou demander l'intervention du technicien du Service Après-Vente.

Le brûleur peut rester en position de «blocage» sans limite de temps. En cas d'urgence, fermer le robinet du combustible et couper l'alimentation électrique.

ENTRETIEN

A la fin de la saison de chauffage, il convient de nettoyer le filtre, la tête de combustion (disque, isolateurs, électrodes, gicleurs), les passages de l'air de combustion, ainsi que la photorésistance. En ce qui concerne le nettoyage des passages du gicleur, utiliser un matériau tendre (bois, plastique). Il est conseillé de remplacer les gicleurs tous les 1 2 mois de fonctionnement.

CONTROLES DE SECURITE

Contrôler :

- 1) Uarrêt du brûleur en ouvrant les contacts des thermostats.
- 2) Le «blocage» en assombrissant la photorésistance.

Pour débloquer, appuyer sur le bouton-poussoir approprié.

IRRÉGULARITÉS DE FONCTIONNEMENT

INCONVENIENT	CAUSE	REMEDE
Flamme irrégulière avec fumée et filaments.	<ol style="list-style-type: none"> 1) Air comburant insuffisant. 2) Gicleur inefficace (sale ou abimé). 3) Conduit chaudière obstrué. 4) Pression de pulvérisation basse. 	<ol style="list-style-type: none"> 1) Augmenter la quantité d'air. 2) Nettoyer ou remplacer. 3) Nettoyer. 4) Rétablir la valeur prescrite.
L'appareil se bloque flamme présente (lampe rouge allumée). La panne est circonscrite au dispositif de contrôle flamme.	<ol style="list-style-type: none"> 1) Photorésistance interrompue ou sale. 2) Tirage insuffisant interrompu. 3) Circuit de la photorésistance interrompu. 4) Disque ou bouche sales. 	<ol style="list-style-type: none"> 1) Nettoyer ou remplacer. 2) Contrôler tous les passages de fumée sur la chaudière et les cameaux. 3) Rempacer. 4) Nettoyer.
L'appareil se bloque en pulvérisant du combustible sans allumage de flamme (lampe rouge allumée).	<ol style="list-style-type: none"> 1) Interruption du circuit d'allumage. 2) Les cables du transformateur d'allumage se sont séchés avec le temps. 3) Les cables du transformateur d'allumage ne sont bien connectés. 4) Transformateur d'allumage interrompu. 5) Les pointes d'électrodes ne sont pas à bonne distance. 6) Les électrodes se déchargent à la terre pour cause de saleté ou isolant abîmé: contrôler également les bornes de fixation des isolants. 	<ol style="list-style-type: none"> 1) Contrôler tout le circuit. 2) Remplacer. 3) Bloquer. 4) Remplacer. 5) Remettre dans la bonne position. 6) Nettoyer ou remplacer.
L'appareil se bloque sans pulvériser de combustible (lampe rouge allumée).	<ol style="list-style-type: none"> 1) Absence d'une phase. 2) Moteur électrique inefficace. 3) Le gas-oil n'arrive pas à la pompe. 4) Manque de gas-oil dans la citerne. 5) La vanne du tuyau d'aspiration est fermée. 6) Gicleur obstrué. 7) Le moteur (triphasé) tourne dans le sens contraire du sens indiqué par la flèche. 	<ol style="list-style-type: none"> 1) Contrôler la ligne d'alimentation. 2) Réparer ou remplacer. 3) Contrôler le tuyau d'aspiration. 4) Rempir. 5) Ouvrir. 6) Démonter et nettoyer intégralement. 7) Inverser une phase sur l'interrupteur d'alimentation.
Le brûleur ne démarre pas.	<ol style="list-style-type: none"> 1) Thermostats (chaudière ou ambiance) ou presostats ouverts. 2) Photorésistance en court-circuit. 3) Tension coupée car interrupteur général ouvert ou interrupteur de maxima du compte-heures déclenché, ou coupure de tension de ligne. 4) La ligne des thermostats n'est pas réalisée selon schéma, ou un thermostat est resté ouvert. 5) Panne dans l'appareillage. 	<ol style="list-style-type: none"> 1) Augmenter la valeur ou attendre leur fermeture sous l'effet de refroidissement ou baisse de pression naturels. 2) Remplacer. 3) Fermer les interrupteurs ou attendre le retour de la tension. 4) Contrôler les connexions et thermostats. 5) Remplacer.
flamme défectueuse avec étincelles.	<ol style="list-style-type: none"> 1) Pression de pulvérisation trop basse. 2) Excès d'air comburant. 3) Gicleur inefficace car sale ou abimé. 4) Eau dans le combustible. 	<ol style="list-style-type: none"> 1) Rétablir la valeur correcte. 2) Réduire l'air de combustion. 3) Nettoyer ou remplacer. 4) Éliminer l'adule d'une pompe ad hoc (n'utiliser en aucun cas la pompe du brûleur).

Declaración de conformidad



CE0085:

DVGW CERT GmbH, Josef-Wirmer Strasse 1-3 – 53123 Bonn (D)

Declaramos que nuestros quemadores de aire soplado de combustibles líquidos. gaseoso y mixtos, domésticos e industriales, serie:

BPM...; BGN...; BT...; BTG...; BTL...; TBML...; Comist...; GI...; GI...Mist; Minicomist...; PYR...; RiNOx...; Spark...; Sparkgas...; TBG...; TBL...; TS...; IBR...; IB...

(Variante: ... LX, para bajas emisiones de NOx)

respetan los requisitos mínimos impuestos por las Directivas Europeas:

- 2009/142/CE (D.A.G.)
- 2004/108/CE (C.E.M.)
- 2006/95/CE (D.B.T.)
- 2006/42/CE (D.M.)

y son conformes con las Normas Europeas:

- prEN 676:2012 (gas y mixtos, lado gas)
- prEN 267:2012 (gasóleo y mixtos, lado gasóleo)
- EN 60335-1 (2012-01) + EC (2014-01) (todos los quemadores)

Cento, 12 de enero de 2015

**Director de Investigación
& Desarrollo
Ing. Paolo Bolognin**

**Administrador Delegado
y Director General
Dr. Riccardo Fava**

ADVERTENCIAS PARA EL USO EN CONDICIONES DE SEGURIDAD

OBJETO DEL MANUAL

El manual ayuda a utilizar el producto de manera segura proporcionando información sobre los comportamientos necesarios para evitar alteraciones de las características de seguridad debido a instalaciones incorrectas, usos inadecuados, impropios o no razonables.

Queda excluida toda responsabilidad contractual y extracontractual del fabricante por daños debidos a errores en la instalación, en el uso y por no haber respetado las instrucciones dadas por el fabricante en cuestión.

- El libro de instrucciones constituye una parte integrante y esencial del producto y tiene que entregarse al usuario.
- El usuario debe conservar con cuidado el libro para poder consultarlo en cualquier momento.
- **Antes de empezar a utilizar el aparato, leer atentamente las "Instrucciones de uso" contenidas en este manual y las que se aplican directamente sobre el producto para reducir al mínimo los riesgos y evitar accidentes.**
- Respetar las ADVERTENCIAS DE SEGURIDAD, se prohíbe todo tipo de USO IMPROPIO.
- El instalador debe analizar los posibles RIESGOS RESIDUALES.
- Para resaltar ciertas partes de texto o para indicar algunas características de importancia fundamental, se han utilizado los símbolos descritos a continuación.



PELIGRO/ATENCIÓN

Indica una situación de grave peligro para la salud y la seguridad de las personas.



PRECAUCIÓN / ADVERTENCIAS

Indica que es necesario adoptar comportamientos adecuados para no poner en peligro la salud y la seguridad de las personas ni provocar daños económicos.



IMPORTANTE

Muestra información técnica y operativa de importancia fundamental que se debe respetar.

ADVERTENCIAS GENERALES

- Este aparato está destinado sólo para el uso expresamente previsto. Cualquier otro uso se considera impropio y por lo tanto peligroso.
- La instalación del aparato debe realizarse respetando las normas vigentes, según las instrucciones del fabricante, y tiene que realizarla el personal cualificado profesionalmente.
- El personal cualificado profesionalmente son los operadores que poseen la competencia técnica específica y certificada en el sector, de acuerdo con las normas locales vigentes.
- Una instalación errónea pueda causar daños a personas, animales y cosas, de los que el fabricante no se hace responsable.
- Después de haber quitado todo el embalaje hay que asegurarse de que el contenido esté íntegro. En caso de dudas no utilice el aparato y diríjase al proveedor. No dejar los elementos del embalaje al alcance de los niños ya que son fuentes potenciales de peligro.
- Eliminar los componentes del embalaje de acuerdo con las normas vigentes en el país de destino.
- Antes de realizar cualquier operación de limpieza o de mantenimiento hay que desconectar el aparato de la red de alimentación eléctrica mediante el interruptor de la instalación con los órganos de corte a tal efecto.
- Si el aparato se vende o pasa a otro propietario, o si usted se muda de casa y deja el aparato, hay que asegurarse siempre de que el libro de instrucciones esté siempre con el aparato para que pueda ser consultado por el nuevo propietario y/o instalador.
- No tocar los componentes calientes próximos a la llama y al sistema de precalentamiento del combustible cuando el aparato está funcionando. Su temperatura puede ser elevada incluso durante largo tiempo incluso después de haber apagado el aparato.
- Para todos los aparatos con elementos opcionales o kits (incluidos los eléctricos) hay que utilizar solo accesorios originales.
- En caso de avería y/o mal funcionamiento del aparato hay que desactivarlo, absteniéndose de realizar cualquier intento de reparación o intervención directa. Diríjase exclusivamente al personal cualificado profesionalmente.
- La eventual reparación de los aparatos tiene que hacerla solamente un centro de asistencia autorizado por BALTUR o por su distribuidor local utilizando exclusivamente repuestos originales.
- Baltur y/o su distribuidor local se eximen de toda responsabilidad en caso de accidente o daño causado por modificaciones no autorizadas del producto o por el incumplimiento de las normas contenidas en este manual.

ADVERTENCIAS DE SEGURIDAD PARA LA INSTALACIÓN

- El local de instalación del aparato debe disponer de ventilación adecuada conforme con las normas y leyes vigentes.
- La sección de las rejillas de aspiración del aire y las aberturas de ventilación del local de instalación no deben estar obstruidas de manera parcial ni total.
- El local de instalación NO debe presentar riesgo de explosión ni de incendio.
- Antes de efectuar la instalación, se recomienda limpiar a fondo el interior de todos los tubos del circuito de alimentación del combustible.
- Antes de conectar el aparato hay que asegurarse de que los datos de la placa correspondan con los de la red de alimentación (eléctrica, gas, gasóleo u otro combustible).
- Comprobar que el quemador esté fijado al generador de calor tal y como previsto por el fabricante.
- Efectuar las conexiones a las fuentes de energía de manera correcta respetando los esquemas de referencia y las normas en vigor en el momento de instalación.
- Comprobar que el sistema de extracción del humo NO esté obstruido.
- Cuando se decida no utilizar definitivamente el quemador, hay que encargar al personal cualificado profesionalmente que realice las operaciones siguientes:
 - Desconectar la alimentación eléctrica quitando el cable de alimentación del interruptor general.
 - Cerrar la alimentación del combustible por medio de la válvula de corte y quitar los volantes de mando de su alojamiento.
 - Hacer que sean inocuas las partes que podrían ser potenciales fuentes de peligro.

ADVERTENCIAS PARA LA PUESTA EN FUNCIONAMIENTO, LA PRUEBA DE ENSAYO, EL USO Y EL MANTENIMIENTO

- La puesta en funcionamiento, la prueba de ensayo y el mantenimiento deben ser efectuados exclusivamente por personal cualificado profesionalmente, de acuerdo con cuanto previsto por las normas vigentes.
- Una vez fijado el quemador al generador de calor, comprobar durante la prueba de ensayo que no existan pérdidas de llama por eventuales fisuras.
- Controlar la estanqueidad de los tubos de alimentación del combustible del aparato.
- Comprobar que el caudal de combustible coincida con la potencia requerida al quemador.
- Regular el caudal del combustible del quemador según la potencia que requiere el generador de calor.
- La presión de alimentación del combustible debe estar comprendida entre los valores indicados en la placa del quemador y/o del manual.
- Que la instalación de alimentación del combustible esté dimensionada para el caudal necesario del quemador y que tenga todos los dispositivos de seguridad y control prescritos por las normas vigentes.
- Antes de poner en marcha el quemador y por lo menos una vez al año, el personal cualificado profesionalmente tiene que realizar las siguientes operaciones:
 - Regular el caudal del combustible del quemador según la potencia que requiere el generador de calor.
 - Controlar la combustión y regular el caudal de aire comburente y/o de combustible para optimizar el rendimiento de combustión y las emisiones de acuerdo con las normas vigentes.
 - Comprobar que funcionen bien los dispositivos de regulación y seguridad.
 - Comprobar que funcione correctamente el conducto de expulsión de los productos de la combustión.
 - Controlar la estanqueidad en el tramo interior y exterior de los tubos de alimentación del combustible.
 - Al final de todas las regulaciones controlar que todos los sistemas de bloqueo mecánico de los dispositivos de regulación estén bien apretados.
 - Asegurarse de que las instrucciones de uso y mantenimiento del quemador puedan ser consultadas.

- Si el quemador se para bloqueándose varias veces no hay que insistir rearmándolo manualmente; dirijase al personal cualificado profesionalmente.
- Si se decide no utilizar el quemador durante un cierto periodo hay que cerrar la llave o llaves de alimentación del combustible.

Advertencias particulares para el uso del gas.

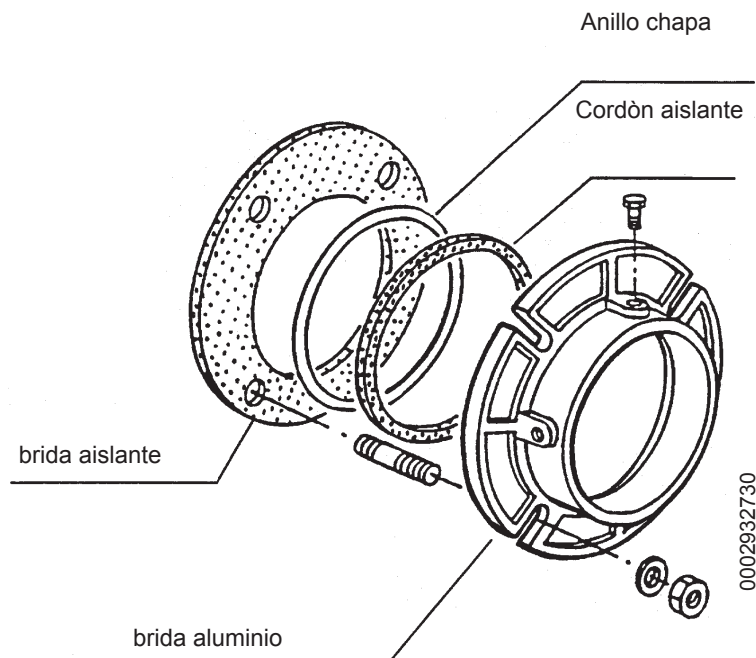
- Comprobar que la línea de abastecimiento de combustible y la rampa se ajusten a las normativas vigentes.
- Que todas las conexiones del gas sean estancas.
- No dejar el aparato inútilmente conectado cuando no se utilice y cerrar siempre la llave del gas.
- En caso de ausencia prolongada del usuario del aparato hay que cerrar la llave principal que abastece gas al quemador.
- Si se advierte olor de gas:
 - no accionar los interruptores eléctricos, el teléfono ni cualquier otro objeto que pueda provocar chispas;
 - abrir inmediatamente puertas y ventanas para crear una corriente de aire que purifique el local;
 - cerrar la llave del gas;
 - pedir que intervenga el personal cualificado profesionalmente.
- No obstruir las aberturas de ventilación del local donde está instalado un aparato de gas para evitar situaciones peligrosas como la formación de mezclas tóxicas y explosivas.

ADVERTENCIAS DE SEGURIDAD ELÉCTRICA

- Comprobar que el aparato posea un sistema de toma de tierra adecuado, que cumpla las normas de seguridad vigentes.
 - No utilizar los tubos del gas como puesta a tierra de aparatos eléctricos.
 - En caso de dudas, pida al personal cualificado que haga un control detenido de la instalación eléctrica pues el fabricante no se hace responsable de los posibles daños causados por la falta de puesta a tierra de la instalación.
 - El personal profesional cualificado debe comprobar que la instalación eléctrica es adecuada para la potencia máxima absorbida indicada en la placa.
 - Comprobar que la sección de los cables de la instalación sea adecuada para el consumo de corriente del aparato.
 - No se permite utilizar adaptadores, tomas múltiples ni alargadores para conectar la alimentación general del aparato a la red eléctrica.
- Prevea un interruptor omnipolar con distancia de apertura de los contactos igual o superior a 3 mm para la conexión a la red eléctrica, como está previsto por las normativas de seguridad vigentes (condición de la categoría de sobretensión III).
- Para la alimentación eléctrica del quemador utilice exclusivamente cables de doble aislamiento, con aislamiento externo de al menos 1 mm de espesor.
 - Elimine el aislante exterior del cable de alimentación en la medida que se considere necesaria para realizar la conexión, evitando así que el hilo pueda entrar en contacto con partes metálicas.
 - La alimentación eléctrica del quemador tiene que tener el neutro a tierra. En caso de supervisión de la corriente de ionización con el neutro no conectado a tierra es indispensable conectar entre el borne 2 (neutro) y la tierra el circuito RC.
 - En caso de ausencia prolongada del usuario del aparato hay que cerrar la llave principal que abastece gas al quemador.
 - El uso de cualquier componente que utilice energía eléctrica comporta el respeto de algunas reglas fundamentales como:
 - no tocar el aparato con partes del cuerpo mojadas o húmedas y/o con los pies descalzos;
 - no tirar de los cables eléctricos;
 - no dejar el aparato expuesto a agentes atmosféricos (lluvia, sol, etc.) de no ser que no esté expresamente previsto;
 - no permitir que el aparato lo usen niños o personas inexpertas;
 - El cable de alimentación del aparato no tiene que cambiarlo el usuario. Si el cable está dañado, apagar el aparato. Para sustituirlo, contactar con personal profesional cualificado;
 - Si decide no utilizar el aparato durante un cierto periodo es oportuno apagar el interruptor eléctrico de alimentación de todos los componentes de la instalación que utilizan energía eléctrica (bombas, quemador, etc.).
 - Use cables flexibles según la norma EN60335-1:
 - si bajo la funda de PVC hubiera como mínimo de tipo H05VV-F
 - si bajo la funda de goma hubiera como mínimo de tipo H05RR-F
 - si no hubiera ninguna funda como mínimo de tipo FG7 o FROR

APLICACIÓN DEL QUEMADOR A LA CALDERA

El quemador está dotado de brida de enlace deslizante sobre la cabeza de combustión. Los componentes de equipo van montados como en el diseño.



Cuando se acopla el quemador a la caldera es necesario que la brida se coloque correctamente para que la cabeza de combustión entre en la cámara de combustión en la medida que solicita el fabricante de la caldera. Una vez que el quemador esté acoplado correctamente a la caldera se procede a la conexión del mismo a la tubería del gas.

INSTALACIÓN HYDRAULICA

Los tubos que conectan el tanque al quemador tienen que ser completamente estancos; les aconsejamos que utilicen tubos de cobre o de acero con un diámetro adecuado (vean la tabla y los dibujos).

En los extremos de las tuberías rígidas hay que instalar las válvulas de corte del combustible.

En la tubería de aspiración, después de la válvula de corte, se instala el filtro y a éste se le acopla el flexible de unión que va a la aspiración de la bomba del quemador. En la tubería de retorno, después de la válvula de corte, se conecta el flexible de unión al retorno del quemador tanto el filtro como los flexibles y los nipples de conexión se entregan con el quemador.

La bomba tiene las uniones correspondientes (véase 0002900480 y 0002900680) para introducir los instrumentos de control (manómetro y vacuómetro).

Para obtener un funcionamiento silencioso y seguro, la depresión en la aspiración no tiene que superar los 4 mm. C.A. lo que es igual a 30 cm. Hg. Presión máxima de aspiración y retorno 1,5 bar

INSTALACIÓN ELECTRICA

La línea eléctrica deben estar convenientemente distanciadas de la parte caliente. En aconsejable que toda la instalación sea realizada con cable eléctrico flexible de sección mínima de conductor 1,5 mm².

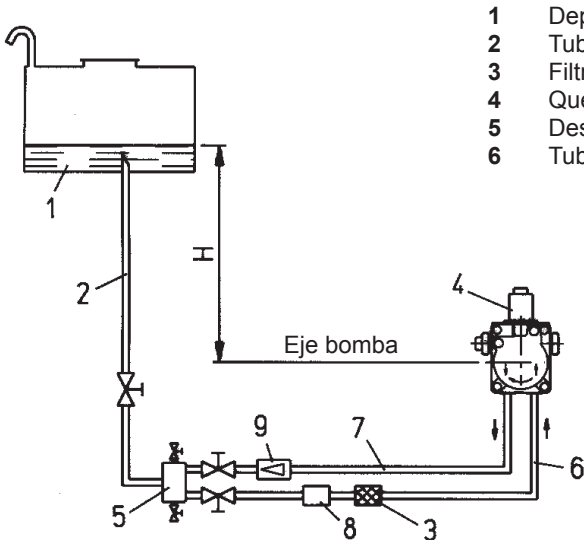
El motor eléctrico incorpora una protección térmica con restablecimiento automático que interrumpe el funcionamiento en caso de sobrecalentamiento.



PRECAUCIÓN / ADVERTENCIAS

En caso de bloqueo, es necesario controlar la integridad del motor y las posibles causas de sobrecalentamiento.

INSTALACIÓN DE ALIMENTACIÓN POR GRAVEDAD

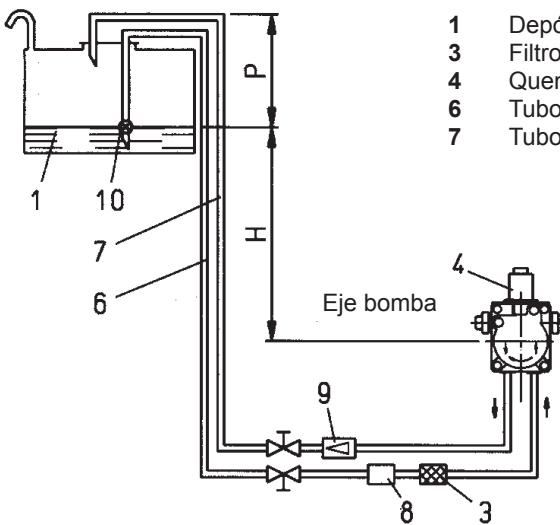


- 1 Depósito de combustible
- 2 Tubo de alimentación
- 3 Filtro de rejilla
- 4 Quemador
- 5 Desgasificador
- 6 Tubo de aspiración
- 7 Tubo de retorno del quemador
- 8 Válvula automática de aislamiento con el quemador no funcionando
- 9 Válvula de retención

H	Longitud total
metros	metros
	Ø i. 10 mm.
1	30
2	35
3	40
4	45

Presión máxima de aspiración y retorno = 1,5 bar

INSTALACIÓN A CAIDA CON ALIMENTACIÓN DESDE LA PARTE SUPERIOR DEL DEPÓSITO



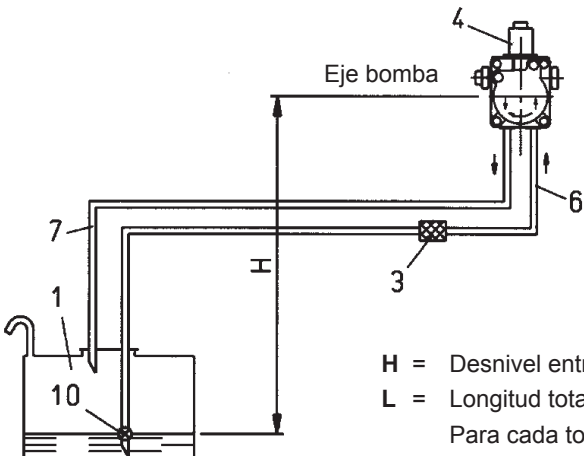
- 1 Depósito de combustible
- 3 Filtro de rejilla
- 4 Quemador
- 6 Tubo de aspiración
- 7 Tubo de retorno del quemador
- 8 Válvula automática de aislamiento con el quemador no funcionando
- 9 Válvula de retención
- 10 Válvula de pie

H	Longitud total
metros	metros
	Ø i. 10 mm.
1	30
2	35
3	40
4	45

Cuota P = 3,5 m (max)

Presión máxima de aspiración y retorno = 1,5 bar

INSTALACIÓN DE ALIMENTACIÓN EN ASPIRACIÓN



- 1 Depósito de combustible
- 3 Filtro de rejilla
- 4 Quemador
- 6 Tubo de aspiración
- 7 Tubo de retorno del quemador
- 10 Válvula de pie

H	Longitud total	
metros	metros	
	Ø i. 10 mm.	Ø i. 12 mm.
0,5	27	51
1	23	43
1,5	19	35
2	15	27
2,5	10	20
3	7	13
3,5	--	6

H = Desnivel entre el mínimo nivel del combustible en el depósito y el eje la bomba.

L = Longitud total de cada tubo comprendido el tramo vertical.

Para cada todo o válvula de cierre detraer 0,25 m.

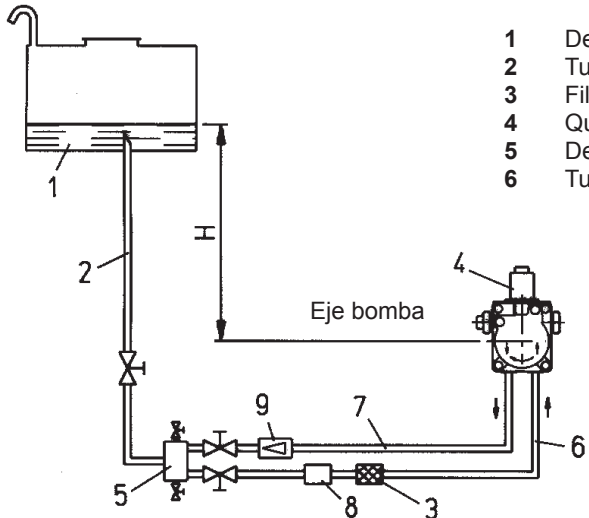
N.B. Para eventuales órganos faltantes en los tubos atenerse a las normas vigentes.

INSTALACIÓN DE ALIMENTACIÓN BOMBA AS 67

N° 0002900510

Rev. 05/05/97

INSTALACIÓN DE ALIMENTACIÓN POR GRAVEDAD

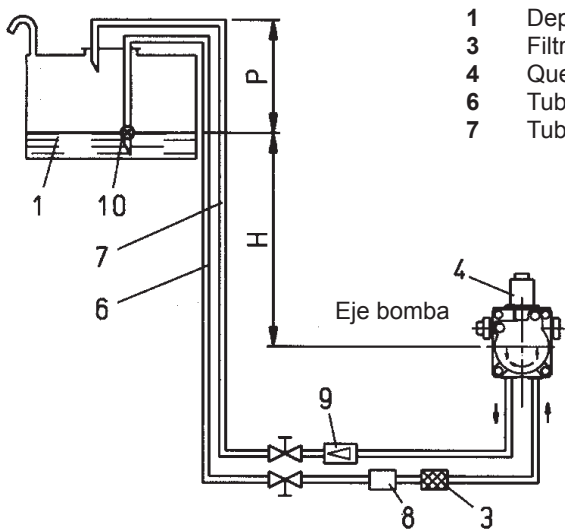


- 1 Depósito de combustible
- 2 Tubo de alimentación
- 3 Filtro de rejilla
- 4 Quemador
- 5 Desgasificador
- 6 Tubo de aspiración
- 7 Tubo de retorno del quemador
- 8 Válvula automática de aislamiento con el quemador no funcionando
- 9 Válvula de retención

H metros	Longitud total metros
	Ø i. 12 mm.
1	30
2	35
3	40
4	45

Presión máxima de aspiración y retorno = 1,5 bar

INSTALACIÓN A CAIDA CON ALIMENTACIÓN DESDE LA PARTE SUPERIOR DEL DEPÓSITO



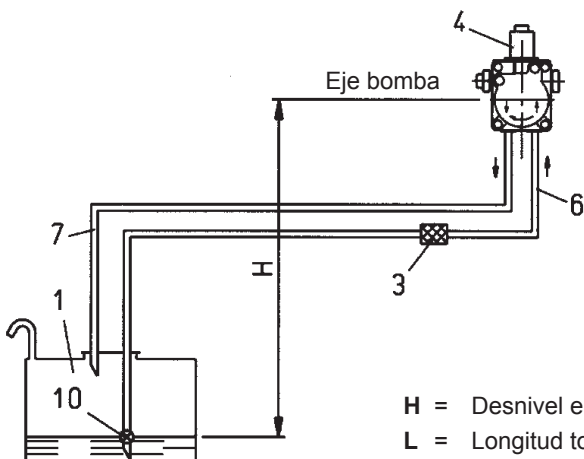
- 1 Depósito de combustible
- 3 Filtro de rejilla
- 4 Quemador
- 6 Tubo de aspiración
- 7 Tubo de retorno del quemador
- 8 Válvula automática de aislamiento con el quemador no funcionando
- 9 Válvula de retención
- 10 Válvula de pie

H metros	Longitud total metros
	Ø i. 12 mm.
1	30
2	35
3	40
4	45

Cuota P = 3,5 m (max)

Presión máxima de aspiración y retorno = 1,5 bar

INSTALACIÓN DE ALIMENTACIÓN EN ASPIRACIÓN



- 1 Depósito de combustible
- 3 Filtro de rejilla
- 4 Quemador
- 6 Tubo de aspiración
- 7 Tubo de retorno del quemador
- 10 Válvula de pie

H metros	Longitud total metros	
	Ø i. 12 mm.	Ø i. 14 mm.
0,5	27	51
1	23	43
1,5	19	35
2	15	27
2,5	10	20
3	7	13
3,5	--	6

H = Desnivel entre el mínimo nivel del combustible en el depósito y el eje la bomba.

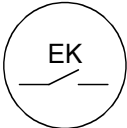
L = Longitud total de cada tubo comprendido el tramo vertical.

Para cada todo o válvula de cierre detraer 0,25 m.

N.B. Para eventuales órganos faltantes en los tubos atenerse a las normas vigentes.

CENTRALITAS DE MANDO Y CONTROL CON MICROPROCESADOR PARA QUEMADORES DE FUEL DE AIRE FORZADO CON FUNCIONAMIENTO INTERMITENTE.

Funcionamiento

 <small>7130z05/0700</small>	El botón de desbloqueo «EK...» es el elemento principal para poder acceder a todas las funciones de diagnóstico (activación y desactivación), y para desbloquear la centralita de mando y control
▲ ROJO	El «LED» multicolor indica el estado de la centralita de mando y control tanto durante el funcionamiento como durante la función de diagnóstico
● AMARILLO	
■ VERDE	

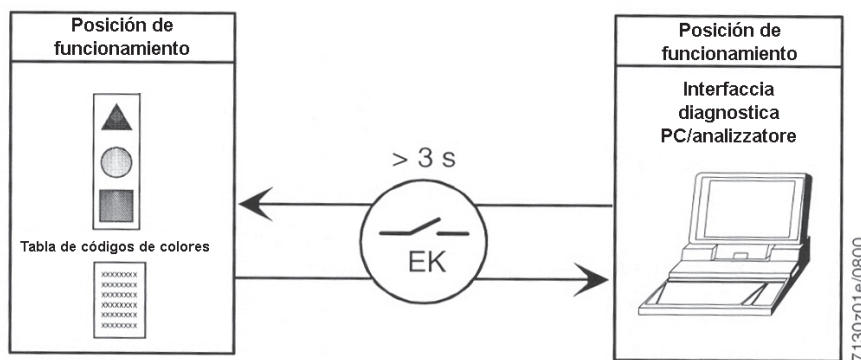
Tanto el «LED» como el «EK...» están debajo del botón transparente y pulsándolo se procede al desbloqueo de la centralita de mando y control.

Posibilidad de dos funciones de diagnóstico:

- Indicación visual directamente en el botón de desbloqueo: funcionamiento y diagnóstico del estado de la centralita.
- Diagnóstico con interfaz: en este caso hace falta el cable de conexión OCI400 que puede conectarse a un PC con software ACS400, o a analizadores de gas de diferentes fabricantes (véase la hoja técnica 7614).

Indicación visual:

Durante el funcionamiento, en el botón de desbloqueo está indicada la fase en la que se encuentra la centralita de mando y control; en la tabla de abajo se resumen las secuencias de los colores y su significado. Para activar la función de diagnóstico hay que pulsar por lo menos durante 3 segundos el botón de desbloqueo; un parpadeo rápido de color rojo indicará que la función está activada (véase la hoja de datos 7614); así mismo para desactivar la función será suficiente pulsar por lo menos durante 3 segundos el botón de desbloqueo (la conmutación se indicará con la luz amarilla intermitente).



Indicaciones del estado de la centralita de mando y control

RESUMEN		
Condición	Secuencia colores	Colores
Condición de espera, otros estados intermedios	○	Ninguna luz
Pre calentamiento fuel "on", tiempo de espera 5 segundos máx«tw»	●fija	Amarillo
Fase de encendido	● ○ ● ○ ● ○ ● ○	Amarillo intermitente
Funcionamiento correcto	■ ■ ■ ■ ■ ■ ■ ■	Verde
Funcionamiento incorrecto, intensidad de corriente detector de llama inferiores al mínimo admitido	■ ○ ■ ○ ■ ○ ■ ○	Verde intermitente
Disminución de la tensión de alimentación	● ▲ ● ▲ ● ▲ ● ▲	Amarillo rojo alternados
Condición de bloqueo del quemador	▲ ▲ ▲ ▲ ▲ ▲ ▲ ▲	Rojo
Indicación de avería véase la «tabla en la pág. 8»	▲ ○ ▲ ○ ▲ ○ ▲ ○	Rojo intermitente
Luz parásita antes del encendido del quemador	■ ▲ ■ ▲ ■ ▲ ■ ▲	Verde rojo alternados
Parpadeo rápido por diagnóstico	▲ ▲ ▲ ▲ ▲ ▲ ▲ ▲	Rojo intermitente rápido

Leyenda

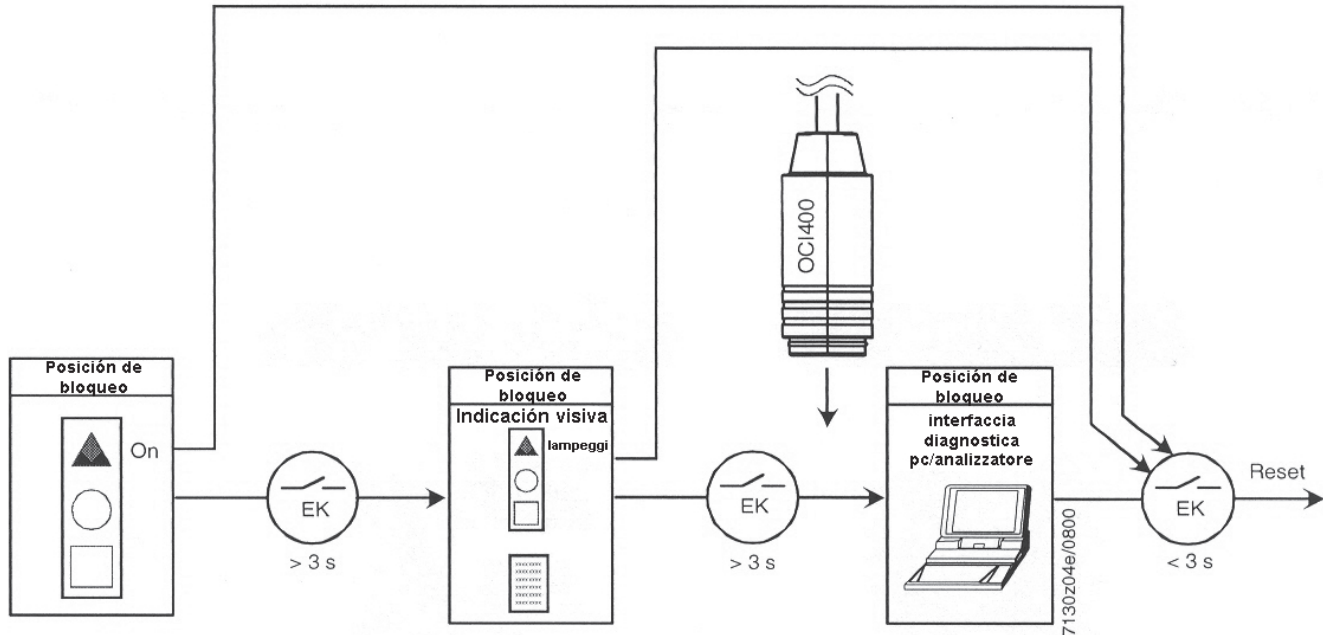
- Ninguna luz ▲ ROJO ● AMARILLO ■ VERDE

Diagnóstico de las causas de mal funcionamiento y bloqueo

Si se bloquea el quemador se encenderá la luz roja fija en el botón de bloqueo.

Si se pulsa durante más de 3 segundos la fase de diagnóstico se activa (luz roja con parpadeo rápido); en la tabla de abajo se indica el significado de la causa de bloqueo o de mal funcionamiento según el número de parpadeos (de color rojo también).

Si se pulsa el botón de desbloqueo durante 3 segundos por lo menos, se interrumpe la función de diagnóstico (si desea más detalles véase la hoja técnica 7614). El esquema de abajo indica las operaciones que hay que efectuar para activar las funciones de diagnóstico.



RESUMEN DE LAS ANOMALÍAS DE FUNCIONAMIENTO

Indicación óptica	Causas posibles
2 parpadeos ● ●	Ausencia de la señal de llama al final del tiempo de seguridad «TSA» - Mal funcionamiento de las válvulas del combustible - Mal funcionamiento del detector de llama - Defecto en el tarado del quemador, ausencia de combustible - No se enciende por defecto del transformador de encendido
3 parpadeos ● ● ●	Espacio libre
4 parpadeos ● ● ● ●	Espacio libre
5 parpadeos ● ● ● ● ●	Espacio libre
6 parpadeos ● ● ● ● ● ●	Espacio libre
7 parpadeos ● ● ● ● ● ● ●	Ausencia de la señal de llama durante el funcionamiento normal, repetición de encendido (limitación en el número de las repeticiones del encendido máx 3) - Anomalia de las válvulas del combustible o mala puesta a tierra - Anomalías del detector de llama o mala puesta a tierra - Defecto en el tarado del quemador
8 parpadeos ● ● ● ● ● ● ● ●	Anomalia del tiempo de precalentamiento del combustible
9 parpadeos ● ● ● ● ● ● ● ● ●	Espacio libre
10 parpadeos ● ● ● ● ● ● ● ● ● ●	Problemas de cableado eléctrico o daños dentro del aparato

En condiciones de diagnóstico de anomalía la centralita permanece desactivada.

- El quemador está apagado

- La indicación de alarma «AL» está en el borne 10 que está bajo tensión

Para reactivar el aparato e iniciar un nuevo ciclo proceder pulsando durante 1 segundo (< 3 segundos) el botón de desbloqueo.

PREPARACIÓN PARA EL ENCENDIDO

Asegurarse que el inyector (60") colocado, sea el adecuado a la potencia de la caldera. En la tabla siguiente tenemos los valores de caudal de gasoleo (kg/h) en función de la dimensión del inyector y de la presión de la bomba (normalmente 12 bar). Se deberá tener presente que 1 kg. de gasoleo equivale a cerca de 10.200 kcal. Asegurarse que el tubo de retorno en el deposito no tiene ninguna obturación ni tampoco válvulas o tapas cerradas. Un eventual impedimento provocaría la posible rotura del disco de están - queidad, colocada cerca de la bomba. Cerrar el interruptor general y los termostato de la caldera, parano poner en funcionamiento el motor y el transformador de encendido y despues de cerca de 10 sg. la electroválvula se recuperará ella misma por la fotorresistencia y una fuente luminosa que indica que el quemador no se para in «biocco». Una rotura de latubería de entrada (la salidafuera del combustible del inyector), cerrarel quemadory colocar la fotorresistencia en su caja.

NOTA : Puede verificarse la necesidad de tener aire, mediante una conexión colocada en la bomba (ven 0002900480; 0002900680).No encender la fotorresistencia antes del accionamiento de la electroválvula, porque en este caso, el programador se colocará en «biocco» (paro).

ENCENDIDO Y REGULACION

Aflojen el tornillo de sujeción «A» (ver. 0002932101) y pongan la ciapeta de regulación del aire en la posición que se considere necesaria en función de la cantidad de combustible que haya que quemar. Corrijan si fuera necesario el suministro del aire de combustión mediante la ciapeta de aspiración. El quemador tiene un tornillo de regulación de la posición del disco llama, dicho tornillo permite obtener una combustión óptima reduciendo o aumentando el paso del aire entre el disco y la cabeza.

Normalmente hay que reducir (girar el tornillo a tal efecto en el sentido contrario de las agujas del reloj) el paso del aire entre el disco y la cabeza cuando se funciona con un suministro reducido de combustible; dicho paso tiene que estar proporcionalmente más abierto (girar en el sentido de las agujas del reloj el tornillo) cuando el quemador trabaja con un suministro de combustible más elevado. Normalmente, después de haber modificado la posición del disco llama, hay que corregir las posiciones de la ciapeta del aire de primera y segunda llama, y a continuación verificar que arranque correctamente. El quemador se suministra ya con la bomba regulada a 12 bar; para efectuar modificaciones usen el tornillo a tal efecto.

USO DEL QUEMADOR

Elquemador tieneunfuncionamientocompletamente automático y por ello no hacen faltamaniobras de regulación durante su funcionamiento. La posición de «bloqueo» es una posición de seguridad en la que el quemador se pone automáticamente cuando algún componente de quemador o de la instalación no funciona correctamente, por lo tanto, antes de «desbloquear» el quemador hay que averiguar cuál es la causa que ha provocado el «bloqueo» y hacer que no constituya una situación de peligro.

Las causas de bloqueo pueden tener un carácter transitorio (por ejemplo, aire en las tuberías, etc ...) y, por lo tanto eliminada la causa, el quemador vuelve a funcionar con normalidad. Cuando se repiten los «bloqueos» (3 - 4 veces seguidas) no hay que insistir sino que hay que buscar la causa y poner remedio, o bien pedir ayuda al técnico de Servicio Oficial de Asistencia. El quemador puede estar en la posición de «bloqueo» sin límite de tiempo. En caso de emergencia cierren el grifo de combustible e interrumpan el suministro de corriente.

MANTENIMIENTO

Al final de la estación en la que se usa la calefacción normalmente es conveniente limpiar el filtro, la cabeza de combustión (disco, aisladores, electrodos, pulverizadores), los pasos de aire de combustión y la fotoresistencia. Para limpiar los orificios de pulverizador utilicen un material blando (madera, plástico). Les aconsejamos que cambien los pulverizadores cada 12 meses de funcionamiento.

CONTROLES DE SEGURIDAD

Controlen:

- 1) La parada de quemador abriendo los termostatos.
- 2) «El bloqueo» obscureciendo la fotoresistencia.

Para desbloquear presionen el pulsador correspondiente.

IRREGULARIDADES EN EL FUNCIONAMIENTO

NATURALEZA IRREGULARIDAD	CAUSA POSIBLE	SOLUCIÓN
Llama incorrecta con homo y hollin.	<ol style="list-style-type: none"> 1) Insuficiente aire de combustión 2) Boquilla ineficaz porque está sucia o desgastada. 3) Conductos de la caldera o chimenea obstruidos. 4) Presión de pulverización baja. 	<ol style="list-style-type: none"> 1) Aumentar el aire de combustión. 2) Limpiarla o sustituirla. 3) Limpiarlos. 4) Regularla según el valor prescrito.
El equipo se bloquea con llama (testigo rojo encendido). la avería se limita al dispositivo de control de la llama.	<ol style="list-style-type: none"> 1) Fotorresistencia interrumpida o sucia por humo. 2) Tiro insuficiente. 3) Circuito de la fotorresistencia interrumpido. 4) Disco o boca sucios. 	<ol style="list-style-type: none"> 1) Limpiarla o sustituirla. 2) Controlar todos los pasos del humo en el la caldera o en la chimenea. 3) Sustituir el equipo. 4) Limpiarlos.
El equipo se bloquea pulverizando combustible sin que se encienda la llama (testigo rojo encendido).	<ol style="list-style-type: none"> 1) Interrupción del circuito encendido. 2) Los cables del transformador de encendido se han secado con el tiempo. 3) Los cables del transformador de encendido no están bien conectados. 4) El transformador de encendido está interrumpido. 5) Las puntas de los electrodos no están a la distancia justa. 6) Los electrodos descargan masa porque están sucios o el aislante está dañado; controlar también debajo de las bridas de sujeción de los aislantes. 	<ol style="list-style-type: none"> 1) Controlar todos el circuito. 2) Sustituirlos. 3) Conectarlos bien. 4) Sustituirlo. 5) Ponerlas en la posición correcta. 6) Limpiarlos y, si en necesario, sustituirlos.
El equipo se bloquea sin pulverizar combustible (lampada rossa accesa).	<ol style="list-style-type: none"> 1) Falta una fase. 2) El motor eléctrico no es eficaz. 3) No llega gasóleo a la bomba. 4) Falta gasóleo en el depósito. 5) La válvula del tubo de aspiración está cerrada. 6) La boquilla está obstruida. 7) El motor (trifásico) gira en sentido contrario al indicado por la flecha. 	<ol style="list-style-type: none"> 1) Controlar la línea de alimentación. 2) Repararlo o sustituirlo. 3) Controlar el tubo de aspiración. 4) Poner gasóleo. 5) Abrirla. 6) Desmontar y limpiar todas sus piezas. 7) Invertir una fase en el interruptor de alimentación.
El quemador no arranca.	<ol style="list-style-type: none"> 1) Termostatos (caldera o ambiente) o presostatos abiertos. 2) Fotorresistencia encortocircuito. 3) Falta la tensión porque el interruptor general está abierto o el interruptor de máxima del contacto se ha activado o falta la tensión de línea. 4) La línea de los termostatos no se ha efectuado según el esquema hay algún termostato abierto. 5) Avería interna del equipo. 	<ol style="list-style-type: none"> 1) Aumentar el valor o esperar que se cierren por disminución natural. 2) Sustituirla. 3) Cerrar los interruptores o esperar que vuelva la tensión. 4) Controlar las conexiones y los termostatos 5) Sustituirla.
Llama defectuosa con presencia de chispas.	<ol style="list-style-type: none"> 1) Presión de pulverización demasiado baja. 2) Exceso de aire de combustión. 3) Boquilla ineficaz porque está sucia. 4) Agua en el combustible. 	<ol style="list-style-type: none"> 1) Restablecer el valor previsto. 2) Disminuir el aire de combustión. 3) Limpiarla o sustituirla. 4) Quitarla del depósito mediante una bomba adecuada (no usar nunca, para este trabajo, la bomba del quemador).

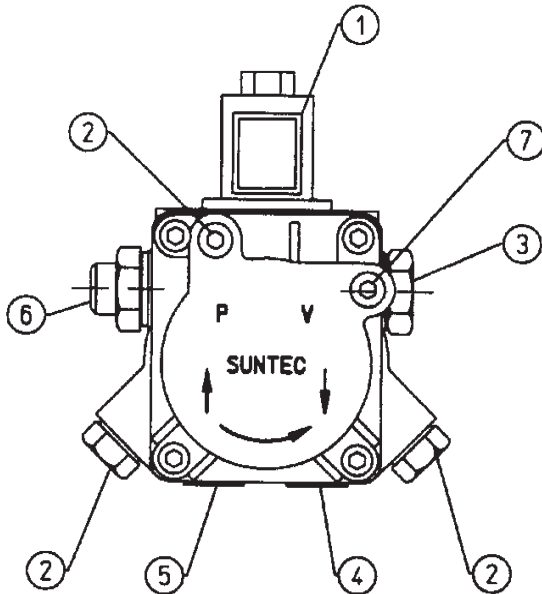
PARTICOLARE POMPA / PUMP PARTICULER / DETAIL DE LA POMPE / DETALLE BOMBA

SUNTEC AS 47 A 7432-3

N° 0002900480
Rev. 23/09/99

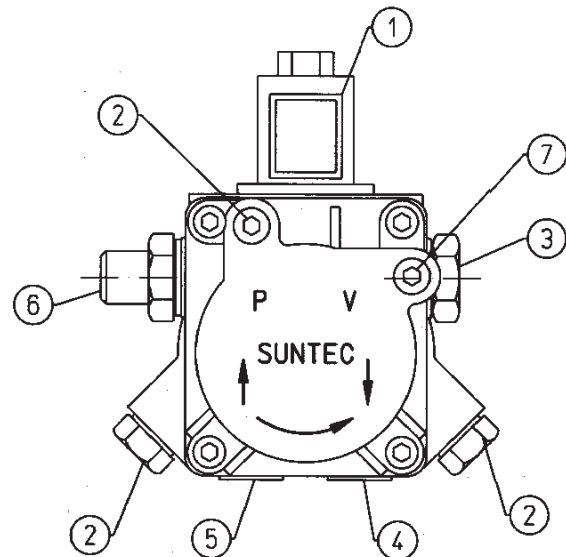
SUNTEC AS 67 A 7466

N° 0002900680
Rev. 23/09/99



- 1 ELETTRORVALVOLA (NORMALMENTE APERTA)
- 2 ATTACCO MANOMETRO E SFOGO ARIA (1/8")
- 3 VITE REGOLAZIONE PRESSIONE (12 BAR)
- 4 RITORNO
- 5 ASPIRAZIONE
- 6 MANDATA
- 7 ATTACCO VUOTOMETRO (1/8")

- 1 ELECTROVALVE (USUALLY OPEN)
- 2 PRESSURE TEST POINT AND PURGE POINT (1/8")
- 3 PRESSURE REGULATION SCREW (12 BAR)
- 4 RETURN
- 5 SUCTION
- 6 DELIVERY
- 7 VACUUM TEST POINT (1/8")



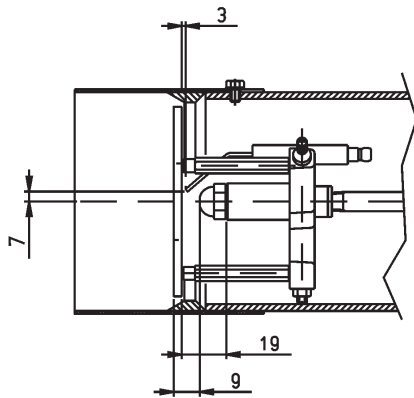
- 1 ELECTROVANNE (NORMALEMENT OUVERT)
- 2 CONNEXION DU MANOMÈTRE ET ÉVENT DE L'AIR (1/8")
- 3 VIS DE RÉGLAGE DE LA PRESSION (12 BAR)
- 4 RETOUR
- 5 ASPIRATION
- 6 REFOULEMENT
- 7 CONNEXION DU VACUOMÈTRE (1/8")

- 1 ELECTROVALVULA (NORMALMENTE ABIERTA)
- 2 CONEXIÓN PARA MANOMETRO Y PURGA DE AIRE (1/8")
- 3 TORNILLO REGULACIÓN PRESIÓN (12 BAR)
- 4 RETORNO
- 5 ASPIRACION
- 6 IDA
- 7 CONEXION VACUOMETRO (1/8")

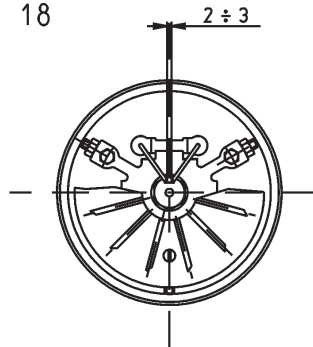
SCHEMA DI PRINCIPIO REGOLAZIONE ARIA E DISPOSIZIONE DISCO-ELETTRODI / AIR REGULATION
 PRINCIPLE DIAGRAM AND DISK-ELECTRODES SETTING / SCHEMA DI PRINCIPE POUR LE REGLA-
 GE DE L'AIR ET LA DISPOSITION DE DISQUE-ELECTRODES / ESQUEMA DE PRINCIPIO DE REGULA-
 CIÓN DE AIRE Y DISPOSICIÓN DISCO-ELECTRODO

N° 0002932102N1

Rev. 23/09/99



SPARK 18



A = -Vite di fissaggio serranda aria
 - Air gate fixing screw
 - Vis de serrage volet d'air
 - befestigungsschraube luftklappe
 - Tornillo de sujeción clapeta del aire

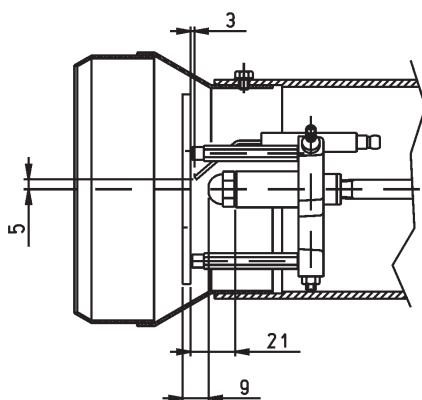
B = - vite di regolazione disco testa (avvitare per aprire il passaggio aria tra disco e testa, svitare per chiudere)

- head disk adjustment screw (tighten to open the head-disk air passage, loosen to shut)

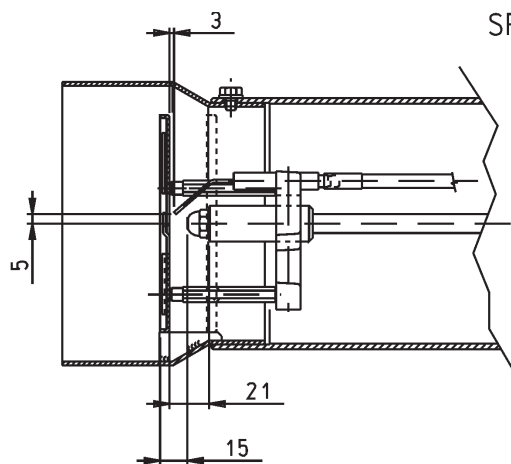
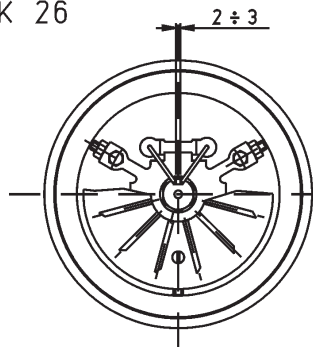
- vis de réglage disque-tete (visser pour ouvrir le passage de l'air entre le disque et la tete, devisser pour le fermer)

- einstellschraube scheibekopf (zum erweitern des luftdurchlasses zwischen und kopf zuschrauben, zum verengen aufschrauben)

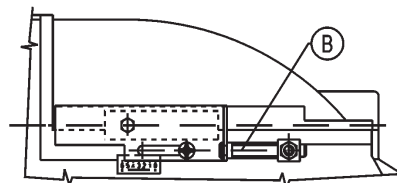
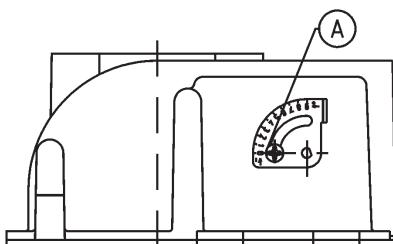
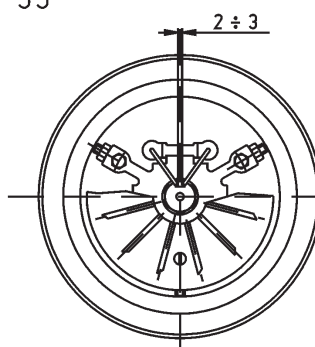
- tornillo de regulación disco-cabeza (atornillar para abrir el paso de aire entre disco y cabeza, desatornillar para cerrarlo)



SPARK 26



SPARK 35



SCHEMA DI REGOLAZIONE PER SERVOMOTORE BERGER STA 5 BO.3618 2N 36R PREVENTILAZIONE CON ARIA APERTA IN POSIZIONE 1° FIAMMA (CON APPARECCHIATURA LOA ...)

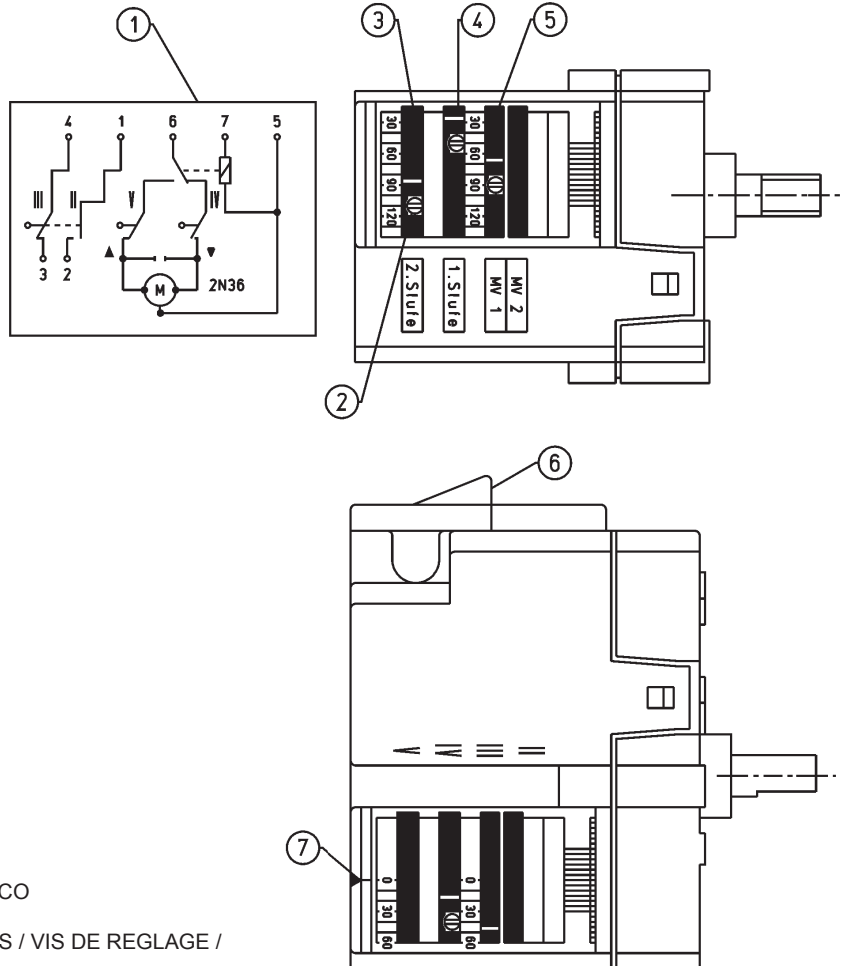
N° 0002932060

Rev. 05/05/97

- ADJUSTMENT DIAGRAM FOR SERVOMOTOR BERGER STA 5 BO.3618 2/N 36R PREVENTILATION WITH AIR OPEN IN 1ST FLAME POSITION.

- SCHEMA DE REGLAGE POUR SERVOMOTEUR BERGER STA 5 BO.3618 2N 36R PREVENTILATION NATURELLE EN POSITION 1ERE FLAMME.

- ESQUEMA DE REGULACIÓN PARA EL SERVO; MOTOR STA 5 BO.3618 2N 36R PREVENTILACIÓN CON AIRE ABIERTO EN POSICIÓN DE 1° LLAMA.



1 SCHEMA ELETTRICO / ELECTRIC DIAGRAM / SCHEMA ELECTRIQUE / ESQUEMA ELÉCTRICO

2 VITE DI REGOLAZIONE / ADJUSTING SCREWS / VIS DE REGLAGE / TORNILLO DE REGULACIÓN

3 CAMMA REGOLAZIONE ARIA 2° FIAMMA / 2ND FLAME AIR ADJUSTING CAM / CAME REGLAGE AIR 2EME FLAMME / LEVA DE REGULACIÓN AIRE 2° LLAMA /

4 CAMMA REGOLAZIONE ARIA 1° FIAMMA / 1ST FLAME AIR ADJUSTING CAM / CAME REGLAGE AIR 1ERE FLAMME / LEVA DE REGULACIÓN AIRE 1° LLAMA /

5 CAMMA INSERZIONE VALVOLA 2° FIAMMA. DEVE ESSERE REGOLATA TRA LA CAMMA DI 1° FIAMMA E QUELLA DI 2° FIAMMA / 2ND FLAME VALVE ACTUATING CAM. IT MUST BE ADJUSTED BETWEEN THE 1ST FLAME CAM AND THE 2ND FLAME ONE / CAME INSERTION SOUPAPE 2EME FLAME. ELLE DOIT ETRE REGLEE ENTRE LA CAME DE 1ERE FLAMME ET CELLE DE 2EME FLAMME / LEVA CONEXIÓN VÁLVULA 2° LLAMA. HAY QUE REGULARLA ENTRE LA LEVA DE 1° LLAMA Y LA DE 2° LLAMA

6 COLLEGAMENTI ELETTRICI / ELECTRICAL CONNECTIONS / BRANCHEMENTS ELECTRIQUES / CONEXIONES ELÉCTRICAS

7 INDICE DI RIFERIMENTO / FIDUCIAL MARK / INDICE DE REFERENCE / ÍNDICE DE REFERENCIA

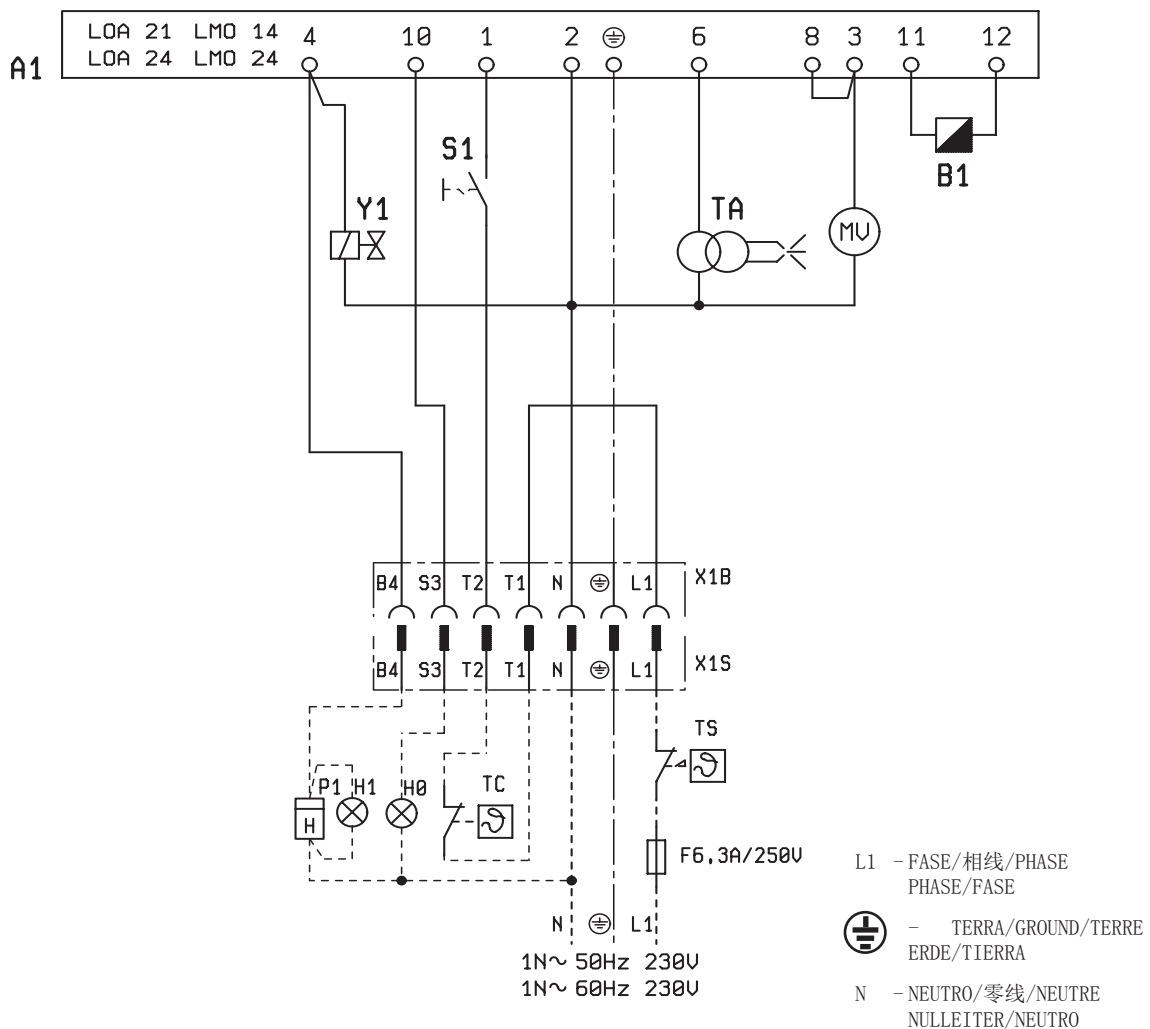
PER MODIFICARE LA REGOLAZIONE DELLE CAMME AGIRE SULLE RISPETTIVE VITI. L'INDICE DELL'ANELLO ROSSO INDICA SULLA RISPETTIVA SCALA DI RIFERIMENTO L'ANGOLO DI ROTAZIONE IMPOSTATO PER OGNI CAMMA.

TO MODIFY THE ADJUSTMENT OF THE CAMS USE THEIR SCREWS. THE MARK OF THE RED RING INDICATES THE ROTATION ANGLE, ON THE REFERENCE SCALE, SET FOR EACH CAM.

POUR MODIFIER LE REGLAGE DES CAMES. AGIR SUR LES VIS RESPECTIVES. L'INDICE DE LA BAGUE ROUGE INDIQUE L'ANGLE DE ROTATION ETABLIT POUR CHAQUE CAME SUR L'ECHELLE RESPECTIVE DE REFERENCE.

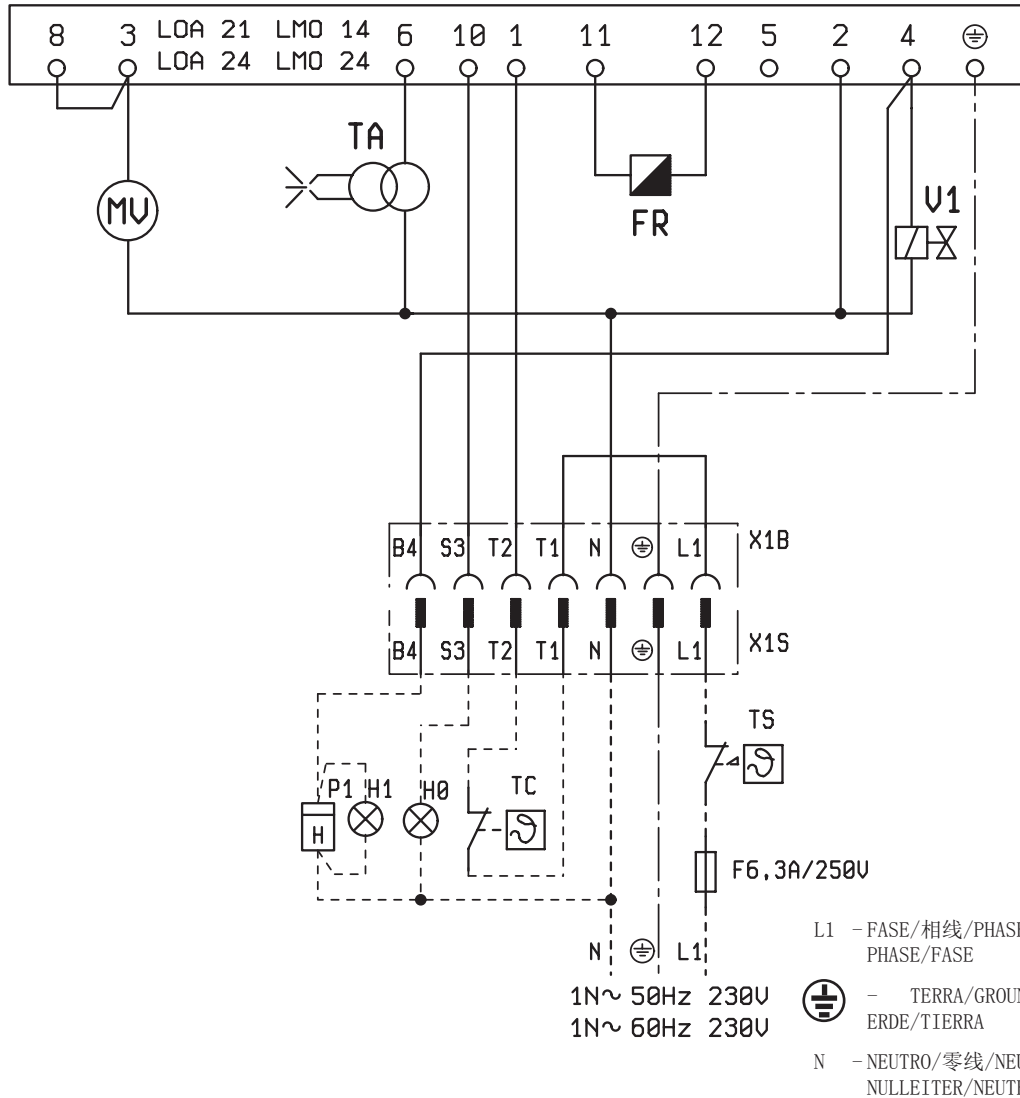
PARA MODIFICAR LA RÉGULACIÓN DE LAS LEVAS HAY QUE INTERVENIR EN LOS RESPECTIVOS TORNILLOS. EL ÍNDICE DEL ANILLO ROJO INDICA EL ÁNGULO DE ROTACIÓN QUE SE HA ESTABLECIDO PARA CADA LEVA EN LA RESPECTIVA ESCALA DE REFERENCIA.

SCHEMA ELETTRICO / ELECTRIC DIAGRAM / DIAGRAMA DE CONEXION / SCHEMA ELECTRIQUE /



	IT	GB	SP	FR	CN
H0	-LAMPADA BLOCCO ESTERNA	BLOCK LAMP	LAMPARA BLOQUEO EXTERNA	LAMPE BLOC EXTERIEURE	电源灯
H1	-SPIA DI FUNZIONAMENTO	OPERATION LIGHT	INDICATORA DE FUNCIONAMIENTO	LAMPE MARCHE	运行灯
FR	-FOTORESISTENZA	PHOTO RESISTANCE	FOTORESISTENCIA	FOTO-RESISTANCE	光敏电阻
TA	-TRASFORMATORE D'ACCENSIONE	IGNITION TRASFORMER	TRANSFORMADOR ENCENDIDO	TRASFORMATEUR D'ALLUMAGE	点火变压器
TS	-THERMOSTATO DI SICUREZZA	SAFETY THERMOSTAT	TERMOSTATO DE SEGURIDAD	THERMOSTAT DE SURETE	安全温度调节器
TC	-THERMOSTATO CALDAIA	BOILER THERMOSTAT	TERMOSTATO CALDERA	THERMOSTAT CHAUDIERE	锅炉温度调节器
LOA	-APPARECCHIATURA	CONTROL BOX	DISPOSITIVO	APPAREILLAGE	控制盒
V1	-ELETTRIVALVOLA	ELECTROVALVE	ELECTROVALVULA	ELECTROVANNE	电磁阀
MV	-MOTORE VENTOLA	FAN MOTOR	MOTOR IMPULSOR	MOTEUR VENTILATEUR	风机马达
P1	-CONTAORE	HOOR METER	CONTADOR DE HORAS	COMPTEUR HORAIRE	时间继电器

SCHEMA ELETTRICO / ELECTRIC DIAGRAM / DIAGRAMA DE CONEXION / SCHEMA ELECTRIQUE



	IT	GB	SP	FR	CN
H0	-LAMPADA BLOCCO ESTERNA	BLOCK LAMP	LAMPARA BLOQUEO EXTERNA	LAMPE BLOC EXTERIEURE	电源灯
H1	-SPIA DI FUNZIONAMENTO	OPERATION LIGHT	INDICATORA DE FUNCIONAMIENTO	LAMPE MARCHE	运行灯
FR	-FOTORESISTENZA	PHOTO RESISTANCE	FOTORESISTENCIA	FOTO-RESISTANCE	光敏电阻
TA	-TRASFORMATORE D'ACCENSIONE	IGNITION TRASFOMER	TRANSFORMADOR ENCENDIDO	TRASFORMATEUR D'ALLUMAGE	点火变压器
TS	-THERMOSTATO DI SICUREZZA	SAFETY THERMOSTAT	TERMOSTATO DE SEGURIDAD	THERMOSTAT DE SURETE	安全温度调节器
TC	-THERMOSTATO CALDAIA	BOILER THERMOSTAT	TERMOSTATO CALDERA	THERMOSTAT CHAUDIERE	锅炉温度调节器
LOA	-APPARECCHIATURA	CONTROL BOX	DISPOSITIVO	APPAREILLAGE	控制盒
V1	-ELETTRORVALVOLA	ELECTROVALVE	ELECTROVALVULA	ELECTROVANNE	电磁阀
MV	-MOTORE VENTOLA	FAN MOTOR	MOTOR IMPULSOR	MOTEUR VENTILATEUR	风机马达
P1	-CONTAORE	HOUR METER	CONTADOR DE HORAS	COMPTEUR HORAIRE	时间继电器



Baltur S.p.A.
Via Ferrarese, 10
44042 Cento (Fe) - Italy
Tel. +39 051-6843711
Fax: +39 051-6857527/28
www.baltur.it
info@baltur.it

NUMERO VERDE

800 335533

- Il presente catalogo riveste carattere puramente indicativo. La casa, pertanto, si riserva ogni possibilità di modifica dei dati tecnici e quant'altro in esso riportato.
- Technical data in this brochure are given as information only. Baltur reserves the right to change specification, without notice.
- El presente catálogo tiene carácter puramente indicativo. La Casa, por lo tanto, se reserva cualquier posibilidad de modificación de datos técnicos y otras anotaciones.
- Ce manuel revêt caractère purement indicatif. La maison se réserve la possibilité de modifier des données techniques et de tous autres informations dans celui a indiquées.