



"BT 320" ELEKTRONİK KAMLI İLERLEMELİ / MODÜLASYON İKİ  
FAZLI GAZ BRÜLÖRLERİ  
ДВУХСТУПЕНЧАТЫЕ ГАЗОВЫЕ ПРОГРЕССИВНЫЕ/  
МОДУЛЯЦИОННЫЕ ГОРЕЛКИ С ЭЛЕКТРОННЫМ КУЛАЧКОМ  
BT 320  
二段渐进式/电子凸轮” BT 320 “调控式燃气燃烧器

Kurulum, kullanım ve bakım  
talimatları kılavuzu

TR

Руководство с инструкциями по монтажу,  
эксплуатации и техобслуживанию.

РУС

安装、使用和维护手册

ZH

BGN 450 ME

BGN 510 ME

ORIGINELE TALIMATLAR (IT)  
ОРИГИНАЛЬНЫЕ ИНСТРУКЦИИ  
(ПЕРЕВОД С ИТАЛЬЯНСКОГО  
ЯЗЫКА)  
原始说明 (IT)



0006160112\_201504



## ÖZET

Güvenlik koşullarındaki kullanma uyarıları .....	pag 3
Teknik özellikler .....	pag 6
Makine ile birlikte verilen malzeme.....	pag 7
Brülörün tanımlama plakası.....	pag 7
İlk ateşleme kayıt verileri.....	pag 7
Fonksiyonel teknik özellikler.....	pag 8
Çalışma alanı .....	pag 8
Bileşenlerin açıklaması.....	pag 9
Elektrik paneli.....	pag 9
Tam boyutları.....	pag 10
Gaz rampası ana şeması .....	pag 11
Brülörün kazana uygulanması .....	pag 12
Besleme hattı .....	pag 13
Elektrik bağlantıları .....	pag 14
İki ilerlemeli fazlı işleyişin tanımı.....	pag 16
Ateşleme ve ayarlama .....	pag 17
İyonizasyon akımının ölçülmesi.....	pag 18
Yanma kafası ayarı ve disk elektrotları mesafe şeması .....	pag 19
Bakım .....	pag 20
bakım süreleri.....	pag 21
İşleyişteki arıza nedenlerinin doğrulanması ve giderilmesi için talimatlar.....	pag 22
Elektrik şemaları .....	pag 23

## UYGUNLUK BEYANI



CE0085:

DVGW CERT GmbH, Josef-Wirmer Strasse 1-3-53123 Bonn (D)

Sıvı, gaz ve karma yakıtlı hava üfleme, evsel ve endüstriyel kullanıma yönelik, seri:

BPM...; BGN...; BT...; BTG...; BTL...; TBML...; Comist...; Gl...; Gl...Mist; Minicomist...; PYR...; RiNOx...; Spark...; Sparkgas...; TBG...; TBL...; TS...; IBR...; IB...

(Varyant: ... LX, düşük NOx emisyonlu)

Avrupa Yönergelerinin öngördüğü minimum gerekliliklere uyunuz:

- 2009/142/CE (D.A.G.)
- 2004/108/CE (C.E.M.)
- 2006/95/CE (D.B.T.)
- 2006/42/CE (D.M.)

ve tasarım ile testlerinin uygulanması aşamasında tabi olunan Avrupa Standartları

- prEN 676:2012 (gaz ve karma yakıtlı, gaz tarafı)
- prEN 267:2012 (dizel ve karma yakıtlı, dizel yakıt tarafı)
- EN 60335-1 (2012-01) + EC (2014-01) (Tüm brülörler)

Cento, 12 Ocak 2015

*Araştırma & Geliştirme Müdürü**Müh. Paolo Bolognin**CEO ve Genel Müdür**Dr. Riccardo Fava*

## GÜVENLİK KOŞULLARINDAKİ KULLANMA UYARILARI

### KILAVUZUN AMACI

Kullanım Kılavuzu, hatalı kurulum, yanlış, uygunsuz veya mantıksız kullanımlardan dolayı güvenlik özelliklerinin değiştirilmesini engellemeye yönelik gerekli davranışları açıklamak suretiyle ilgili ürünün güvenli kullanımına katkıda bulunmayı amaçlamaktadır. Üretici, kurulum veya kullanım sırasında üretici talimatlarına uyma konusundaki aksaklıklardan kaynaklanan hataların sebep olduğu hasarlardan kontratlı olsun veya ekstra kontratlı olsun sorumlu değildir.

- Kullanım kılavuzu ürünün özel ve gerekli parçasıdır ve mutlaka kullanıcıya verilmesi gerekmektedir.
- Kullanıcı, bu kılavuzu ileride kullanmak üzere saklamalıdır.
- **Cihazı kullanmaya başlamadan önce, riskleri minimuma indirmek ve kazaları önlemek amacıyla kılavuzda yer alan ve ürünün üzerinde bulunan "kullanım talimatlarını" dikkatlice okuyun.**
- GÜVENLİK UYARILARINA dikkat ediniz, UYGUNSUZ KULLANIMLARDAN kaçınınız.
- Montajı yapan personel, ortaya çıkabilecek RİSKLERİ göz önünde bulundurmalıdır.
- Metnin bazı bölümlerini vurgulamak veya bazı önemli spesifikasyonları belirtmek için, anlamları açıklanan bazı semboller kullanılmıştır.



### TEHLİKE / DİKKAT

Göz ardı edilmesi halinde kişilerin sağlık ve güvenliğini ciddi şekilde riske sokabilecek ciddi tehlike durumunu belirten sembol.



### İKAZ / UYARI

Kişilerin sağlık ve güvenliğini riske sokmamak ve maddi zararlara yol açmamak için uygun tutumlar sergilenmesi gerektiğini belirten sembol.



### ÖNEMLİ

Göz ardı edilmemesi gereken çok önemli teknik ve operasyonel bilgileri belirten sembol.

### GENEL UYARILAR

- Cihaz fiziksel, duyuşsal veya zihinsel kapasiteleri düşük olan ya da tecrübe veya bilgi eksikliği olan kişiler (çocuklar dahil) tarafından kullanım için uygun değildir.
- Bu tür kişilerin cihazı kullanmalarına, sadece cihazın kullanımına dair onların güvenlikleri, gözetimi, talimatlar hakkında bilgilendirilmelerinden sorumlu bir kişinin denetimi altında olmaları kaydıyla izin verilir.
- Çocuklar, cihazla oynamamalarından emin olunması için kontrol altında tutulmalıdır.

**MONTAJ GÜVENLİK UYARILARI**

- Cihaz, kanun ve tüzüklere uygun olarak, yeterli havalandırmaya sahip uygun bir ortama monte edilmelidir.
- Hava aspirasyon ızgaraları ve kurulum alanının havalandırma menfezlerinin kesitleri tıkanmamalı veya küçültülmemelidir.
- Kurulumun yapıldığı mekanda patlama ve/veya yangın riski bulunmamalıdır.
- Kurulum yapılmadan önce, yakıt besleme sisteminin tüm borularının iç kısmı dikkatlice temizlenmelidir.
- Cihazı bağlamadan önce, sistem beslemesi (elektrik, gaz, motorin veya başka bir yakıt) ile alakalı bilgileri cihaz etiketinden kontrol edin.
- Brülörün ısı jeneratörüne imalatçı talimatlarına göre emniyetli bir şekilde sabitlendiğinden emin olunuz.
- Enerji kaynaklarına bağlantıları, kurulum esnasında yürürlükte olan yasal ve düzenleyici gerekliliklere göre hazırlanmış açıklayıcı şemalarda gösterilen şekilde gerçekleştiriniz.
- Duman atma sisteminin TIKANMAMIŞ olduğunu kontrol ediniz.
- Brülör artık kullanılmayacaksa, yetkili teknikerler tarafından aşağıdaki işlemler kesinlikle yapılmalıdır:
  - Ana elektrik kontrol panosundan elektrik kablosu sökülerek brülörün elektrik beslemesinin kesilmesi.
  - Yakıt hattı girişini, yakıt kesme valfi kullanarak kapatılması ve valfin açma kolunun sökülmesi.
  - Potansiyel tehlike oluşturabilecek parçaların emniyete alınması.

**ÇALIŞTIRMA UYARILARI, DENEME ÇALIŞTIRMASI, KULLANIM VE BAKIM**

- İşletime sokma, test etme ve bakım, sadece kalifiye profesyonel personel tarafından, yürürlükteki kanunlara uygun olarak yapılmalıdır.
- Brülör ısı jeneratörüne sabitlendikten sonra yapılacak test çalıştırması esnasında üretilen alevin muhtemel çatlaklardan çıkmadığından emin olunuz.
- Cihazın yakıt besleme borularının sızdırmazlığını kontrol ediniz.
- Yakıt debisinin brülör için talep edilen güce denk olduğunu kontrol ediniz.
- Brülörün yakıt kapasitesini, ısı jeneratörünün gücüne göre ayarlayınız.
- Yakıt besleme basıncı, brülörün üzerinde bulunan levhada ve/veya kullanım kılavuzunda gösterilen değerler arasında olmalıdır
- Yakıt besleme hattı brülörün ihtiyacı olan debi için uygun boyutta olmalı ve mevcut standartların gerektirdiği bütün emniyet ve kontrol cihazları konulmuş ve düzgün çalışıyor olmalıdır.
- Brülörü devreye almadan önce ve en az yılda bir yetkili teknikerler tarafından test edilmesi gereken işlemler aşağıda bildirilmiştir;
  - Brülörün yakıt kapasitesini, ısı jeneratörünün gücüne göre ayarlayınız.
  - Yürürlükteki mevzuata uygun olarak yanma verimliliğini ve emisyonları optimize etmek için yanma havası akışını ve/veya yakıt akışını kontrol ediniz.
  - Emniyet cihazlarının ve ayar cihazlarının düzgün çalışıp çalışmadığını kontrol edin.
  - Yanma ürünlerinin tahliye edildiği kanalın doğru şekilde çalışıp çalışmadığını kontrol edin.
  - Yakıt besleme borularının iç ve dış hatlarının sızdırmazlığını kontrol ediniz.
  - Ayar cihazlarının ayarlarının bozulmaması için mekanik emniyet kilitlemelerinin sıkılığını kontrol edin.
  - Brülörün kullanım ve bakım talimatlarının mevcut olduğundan emin olunuz.

**ARTIK RİSKLER**

- Ürün bağlayıcı standartlara ve kurallara uygun olarak titizlikle tasarlanmış olmasına rağmen, doğru kullanımda artık riskler mevcut olabilir. Bunlar, uygun Piktogramlar ile brülörün üzerinde gösterilirler.

**DİKKAT**

Hareket halindeki mekanik parçalar.

**DİKKAT**

Yüksek sıcaklığa sahip malzemeler.

**DİKKAT**

Gerilim altındaki elektrik paneli.

- Eğer brülör devamlı olarak arızaya geçip duruyorsa, her defasında resetleme yapmayı denemeyiniz, problemi çözmesi için kalifiye profesyonel personeli çağırınız.
- Brülörün bir süreliğine kullanılmamasına karar verdiyseniz, yakıt hattı üzerindeki valf veya valfları kapatın.

#### **Gaz kullanımına ait özel uyarı notları.**

- Besleme hattının ve gaz yollarının güncel düzenlemelere ve kanunlara uygunluğunu kontrol edin.
- Bütün gaz bağlantılarının sızdırmaz durumda olduğunu kontrol edin.
- Kullanımda değil iken ekipmanı çalışır durumda bırakmayın ve gaz vanasını daima kapalı tutun.
- Kullanıcı bir süreliğine uzaklara gittiğinde brülöre gaz getiren ana vanayı kapatınız.
- Gaz kokusunu fark ettiğiniz anda:
  - Elektrik anahtarlarına, telefona veya diğer kıvılcım oluşturabilecek nesnelere müdahale etmeyin;
  - odadaki havayı temizleyecek hava cereyanı oluşturmak için, kapı ve pencereleri hemen açın;
  - gaz valfini kapatın;
  - Kalifiye profesyonel personele arızayı gidertin.
- Gaz yakıtlı cihazların bulunduğu mahallerin havalandırma açıklıklarını kapatmayın, aksi takdirde zehirli ve patlayıcı karışımların teşekkül etmesi ile tehlikeli durumlar meydana gelebilir.

#### **ELEKTRİK GÜVENLİĞİ UYARILARI**

- Cihazın, yürürlükteki güvenlik mevzuatına göre gerçekleştirilmiş uygun bir topraklama sistemi ile donatılmış olduğunu kontrol ediniz.
- Gaz borularını elektrikli cihazlarının topraklaması için kesinlikle kullanmayın.
- Yerine getirildiğinden şüphede iseniz kalifiye personeli arayarak sistemin denetimini yaptırın, çünkü zayıf topraklama bağlantısından kaynaklanan hasarlardan üretici sorumlu değildir.
- Mesleki niteliğe sahip kalifiye personel tarafından elektrik tesisatının cihazın tanıtım levhasında belirtilen azami tüketim gücüne uygun olup, olmadığını kontrol edilmesini sağlayınız.
- Sistemin kablo kesitlerinin cihaz tarafından tüketilen güce uygun olduğundan emin olunuz.
- Cihazın genel elektrik şebekesine bağlantısında adaptörler, çoklu prizler ve/veya uzatma kabloları kullanılmamalıdır.
- Yürürlükteki güvenlik yönetmelikleri tarafından öngörüldüğü gibi, elektrik şebekesine bağlantı için 3 mm'ye eşit ya da bundan yüksek olan kontakların açılma mesafesi ile bir çok yönlü anahtar temin edin (III. aşırı gerilim kategorisinin koşulu).
- Brülörün elektrik beslemesi için, sadece en az 1 mm kalınlığındaki dış yalıtım ile, çift yalıtımlı kabloları kullanın.
- Besleme kablosunun dış kılıfını bağlantı için gereken mesafe kadar sıyırınız, telin metal kısımlar ile temas etmesinden kaçınınız.
- Brülörün elektrik bağlantısının nötr topraklaması olmalıdır. Eğer iyonizasyon akımı topraklama yapılmamış nötrden kontrol ediliyorsa, RC devresi için terminal 2(nötr) ve topraklama arasına bağlantısı olmalıdır.
- Kullanıcı bir süreliğine uzaklara gittiğinde brülöre gaz getiren ana vanayı kapatınız.
- Elektrikli her hangi bir parçanın kullanımı; aşağıda temel esasları bildirilen elektrik emniyet kurallarına uyulması ile söz konusu olur:
  - Vücudunuzun bir kısmı dahi ıslak veya nemli iken, ekipmanlara dokunmayın;
  - Elektrik kablolarını çekmeyin;
  - Ekipmanları, atmosferik (yağmur, güneş, vs.) ortamlarda, bu duruma uygun muhafaza özelliği belirtilmediği müddetçe bırakmayın;
  - Cihazı yetkisiz kişilerin ve çocukların kullanmasına izin vermeyin;
  - Ekipman elektrik kabloları kullanıcılar tarafından değiştirilemez. Kabloların hasar görmesi durumunda cihazı kapatınız. Bu değiştirme işlemi için sadece, kalifiye profesyonel personele başvurunuz;
  - Ekipmanı bir süre için kullanmamaya karar verdiyseniz, elektrikle çalışan tüm ekipmanların (pompa,brülör vs.) elektrik bağlantısını kesmeniz tavsiye edilir.

**TEKNİK ÖZELLİKLER**

MODEL		BGN 450 ME	BGN 510 ME
MAKSİMUM TERMİK GÜÇ - METAN	kW	4300	5100
MİNİMUM TERMİK GÜÇ - METAN	kW	500	650
METAN EMİSYONLARI	mg/kWs	<120 mg/kWh (EN 676'ya göre II.Sınıf)	<120 mg/kWh (EN 676'ya göre II.Sınıf)
İŞLEYİŞ		Elektronik modülasyon	Elektronik modülasyon
METAN TRANSFORMATÖR 50 Hz		8kV - 30mA -230V	8kV - 30mA -230V
METAN TRANSFORMATÖR 60 Hz		8kV - 30mA -230V	8kV - 30mA -230V
MAKSİMUM TERMİK KAPASİTE - METAN	Stm <sup>3</sup> /h	455	540
MİNİMUM TERMİK KAPASİTE - METAN	Stm <sup>3</sup> /h	52.9	69
MAKSİMUM BASINÇ - METAN	mbar	500	500
MİNİMUM METAN BASINCI	mbar	60	96.4
MAKSİMUM PROPAN TERMİK GÜCÜ	kW	4300	5100
MİNİMUM PROPAN TERMİK GÜCÜ	kW	623	650
MAKSİMUM PROPAN TERMİK DEBİSİ	Stm <sup>3</sup> /h	176	208.5
MİNİMUM PROPAN TERMİK DEBİSİ	Stm <sup>3</sup> /h	25.5	26.6
MAKSİMUM PROPAN BASINCI	mbar	500	500
MİNİMUM PROPAN BASINCI	mbar	58	61
PROPAN EMİSYONLARI	mg/kWs	<180 mg/kWh (EN 676'ya göre II.Sınıf)	<180 mg/kWh (EN 676'ya göre II.Sınıf)
FAN MOTORU 50Hz	kW	7	11
FAN MOTORU 60Hz	kW	9	11
EMİLEN ELEKTRİK GÜCÜ* 50Hz	kW	8.4	12.8
EMİLEN ELEKTRİK GÜCÜ* 60Hz	kW	10.4	12.8
BESLEME GERİLİMİ 50 Hz		3N- 400V ± %10	3N- 400V ± %10
BESLEME GERİLİMİ 60 Hz		3N - 380 V ± %10	3N - 380 V ± %10
ALEV ALGILAMASI		İYONİZASYON SONDASI	İYONİZASYON SONDASI
CİHAZ		BT 320	BT 320
SES BASINCI**	dB(A)	87.1	91.5
SES GÜCÜ***	dB(A)	96.3	102
AMBALAJLI AĞIRLIK	kg	254	265
AMBALAJSIZ AĞIRLIK	kg	163.5	176.8

\* Hareket fazında, ateşleme transformatörü devrede iken, toplam emisyon.

Ölçümler, EN 15036 - 1 sayılı norma uygun olarak Baltur laboratuvarında gerçekleştirilmiştir.

\*\* Maksimum nominal termal kapasitede çalışan brülörlü cihazın bir metre arkasında, Baltur laboratuvar ortamı koşullarında ölçülen ve farklı bölgelerde yapılan ölçümlerle karşılaştırılmayan ses basıncı.

\*\*\* Ses gücü, örnek bir ses kaynağı ile Baltur laboratuvarında elde edilmiştir; bu ölçüm, 1.5 dB (A) değerinde standart bir sapma ile kategori 2 (mühendislik sınıfı) hassasiyetine sahiptir.

Referans koşullarda alt yanma değeri 15° C, 1013 mbar:

Metan gazı: Hi = 9,45 kWh/Stm<sup>3</sup> = 34,02 Mj/Stm<sup>3</sup>

Propan: Hi = 24,44 kWh/Stm<sup>3</sup> = 88,00 Mj/Stm<sup>3</sup>

Farklı gaz ve basınç tipleri için, pazarlama ofislerimize danışın.



**MAKİNE İLE BİRLİKTE VERİLEN MALZEME**

MODEL	BGN 450 ME	BGN 510 ME
İZOLASYON CONTASI	1	1
KELEPÇELER	N°4 M20	N°4 M20
ALTİGEN SOMUNLAR	N°4 M20	N°4 M20
DÜZ RONDELA	4 Adet Ø20	4 ADET Ø20
İZOLASYON FİTİLİ	1	1
NİPEL	-	-

**BRÜLÖRÜN TANIMLAMA PLAKASI**

1	2		
3	4	5	
6	7		
8			
9		14	
10	11	12	13
15		16	

Tığa\_descr\_bru

- 1 Şirket logosu
- 2 Ticari unvan
- 3 Ürün kodu
- 4 Brülör modeli
- 5 Seri numarası
- 6 Yanıcı sıvıların gücü
- 7 Yanıcı gazların gücü
- 8 Yanıcı gazların basıncı
- 9 Yanıcı sıvıların viskozitesi
- 10 Fan motorunun gücü
- 11 Elektrik besleme gerilimi
- 12 Koruma derecesi
- 13 Üretildiği ülke ve standardizasyon belgesi sayısı
- 14 Üretim yılı
- 15 -
- 16 Brülörün seri numarası barkodu

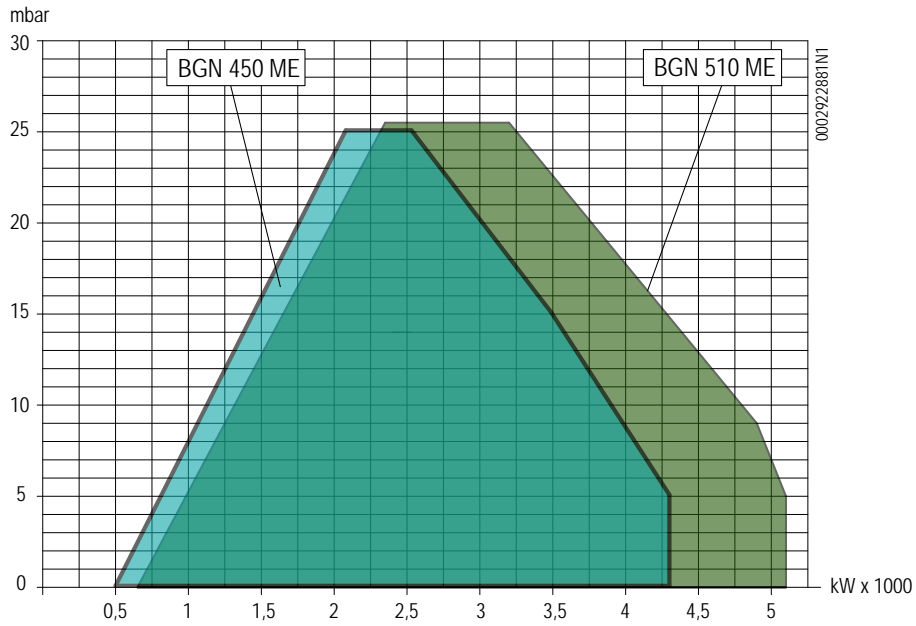
**İLK ATEŞLEME KAYIT VERİLERİ**

Modeli:	Tarih:	şimdi:
Gaz tipi		
Düşük Wobbe endeksi		
Alt yanma değeri		
Gaz debisi	Stm <sup>3</sup> /h	
Min gaz debisi	Stm <sup>3</sup> /h	
Maks gaz debisi	Stm <sup>3</sup> /h	
Min gaz gücü	kW	
maks gaz gücü	kW	
Şebekenin gaz basıncı	mbar	
Stabilizatörün akış yönündeki gaz basıncı	mbar	
CO		
CO2		
dumanların sıcaklığı		
hava sıcaklığı		

## FONKSİYONEL TEKNİK ÖZELLİKLER

- Aşamalı veya modülasyonlu iki kademeli çalışma.
- Otomatik regülatörün kumanda paneli üzerindeki düzenele akım modülasyonlu çalıştırma olanağı (ilgili modülasyon kitiyle birlikte ayrıca sipariş edilmelidir).
- Yanma havasının ve yanma kafasının ayarlanması sayesinde optimum yanma değerlerinin elde edilebilmesi.
- Azaltılmış NOx emisyonunda yanan gazların kısmi geridönüşüm yanma başlığı (sınıf II).
- Kazandan brülörü sökmeden karıştırma grubunu açma olanağı ile kolaylaştırılan bakım.
- Vana sızdırmazlık kontrolü EN 676 sayılı Avrupa standardına göre kontrol edilmiştir
- Başlığın çıkıntısını farklı ısı jeneratörü tiplerine göre ayarlamak için kaygan jeneratöre bağlantı flanşı.
- Regülatör valfi, çalıştırma ve güvenlik valfine sahip gaz rampası, valflerin sızdırmazlık kontrolü, minimum manostatı, basınç regülatörü ve gaz filtresi.
- Yardımcı besleme ve termostatik bağlantı için 7 kutuplu konektör, elektronik güç regülatörünün bağlantısı için 4 kutuplu konektör.
- IP54 koruma dereceli elektrik tesisatı.Yukarıdan gaz rampası çıkışı.

## ÇALIŞMA ALANI

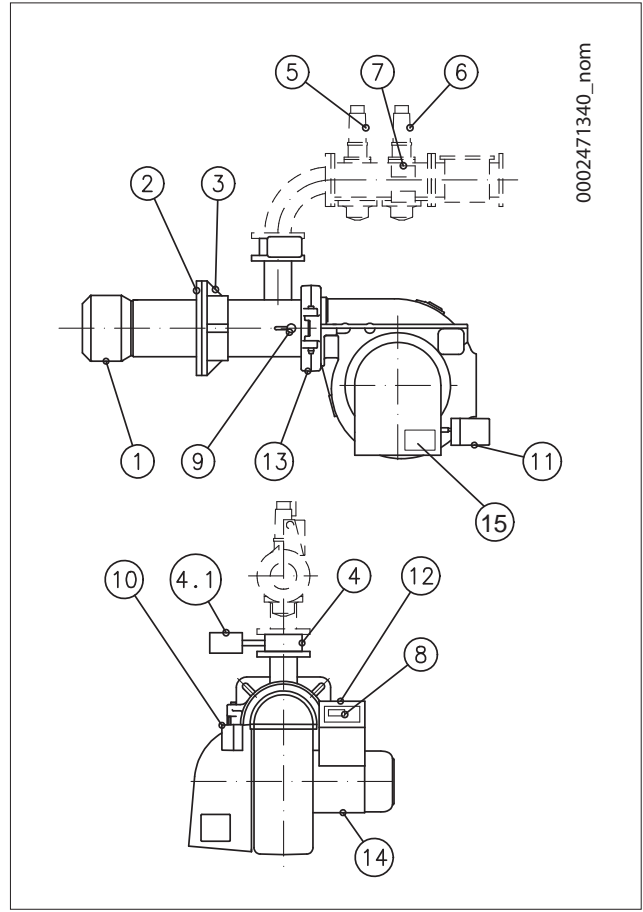


### ÖNEMLİ

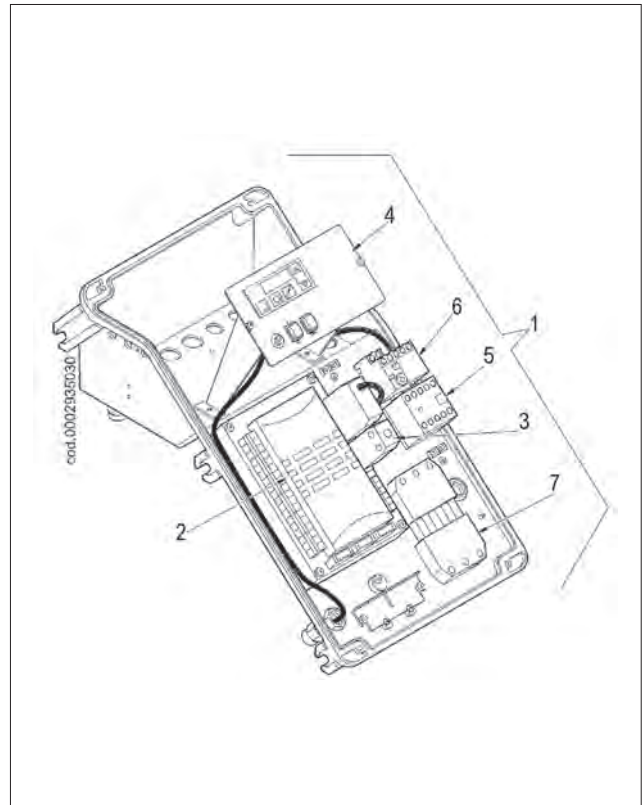
Çalışma alanları, EN676 normuna uygun test kazanları üzerinde elde edilir ve brülör-kazan bağlantıları için belirleyicidir. Brülörün düzgün çalışması için yanma odacığının boyutları yürürlükteki yönetmeliğe uygun olmalıdır; aksi taktirde, üretici firmalara danışılmalıdır.

**BİLEŞENLERİN AÇIKLAMASI**

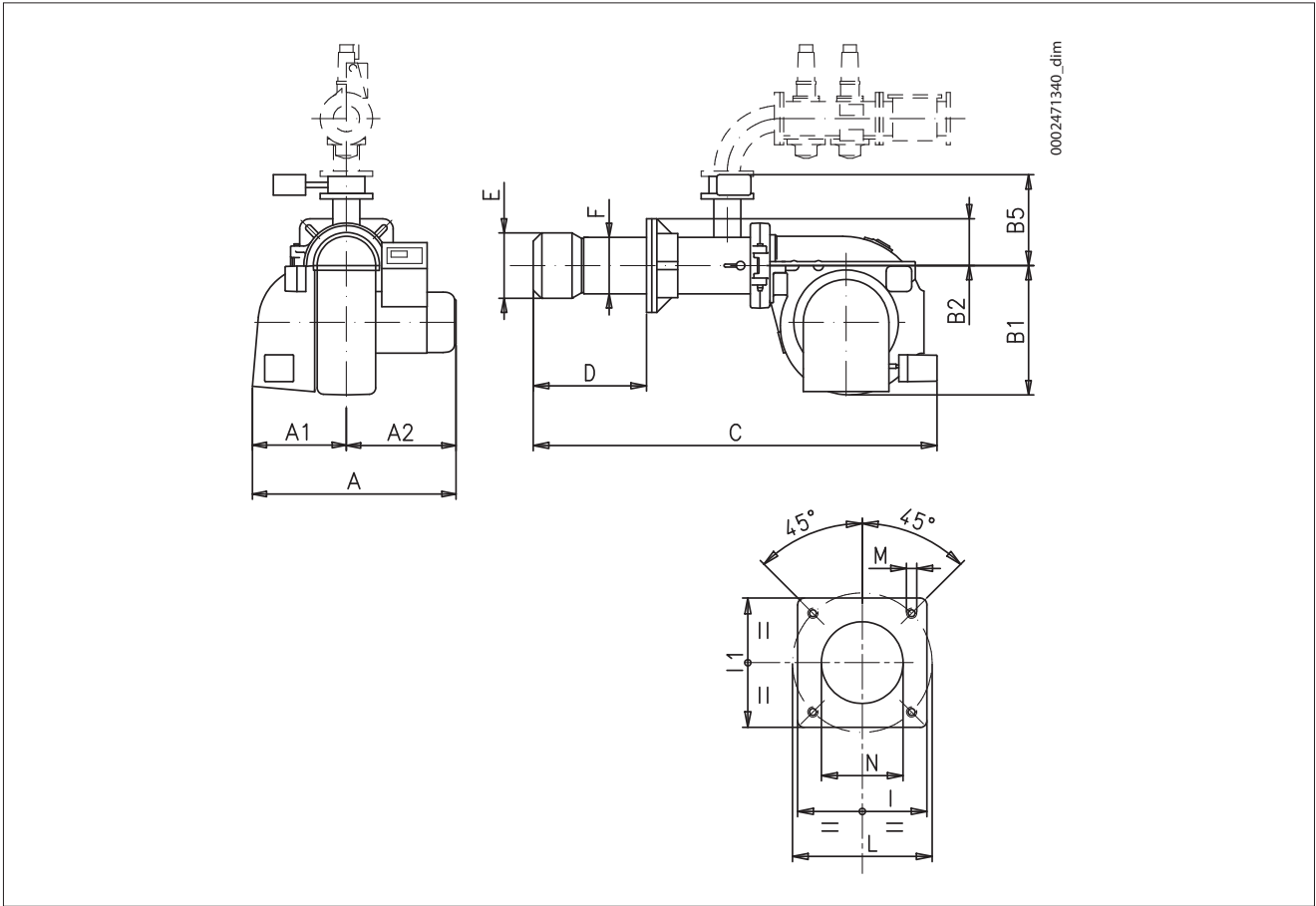
- 1 Yanma kafası
- 2 Conta
- 3 Gaz kelebek valfi
- 4.1) Gaz ayar servomotoru
- 4 Çalıştırma valfi
- 5 Emniyet vanası
- 6 Minimum gaz manostatı ve gaz kaçağı kontrolü
- 7 BT 320 ekranı
- 8 Yanma kafasındaki hava ayar vidası
- 9 Hava presostati
- 10 Hava ayar servomotoru
- 11 Elektrik paneli
- 12 Mentеше
- 13 Fan motoru
- 14 Brülörün tanımlama plakası

**ELEKTRİK PANELİ**

- 1 Elektrik paneli
- 2 Cihaz
- 3 4 kutuplu konektör
- 4 Sinoptik panel
- 5 Motor kontaktörü
- 6 Isıl röle
- 7 7 kutuplu konektör



## TAM BOYUTLARI



Model	A	A1	A2	B1	B2	B5	C
BGN 450 ME	880	400	480	580	220	310	1660
BGN 510 ME	880	400	520	580	220	310	1660

Model	D min	D maks	E Ø	F Ø	I	I1	L min	L maks
BGN 450 ME	280	480	316	275	440	440	400	540
BGN 510 ME	280	480	316	275	440	440	400	540

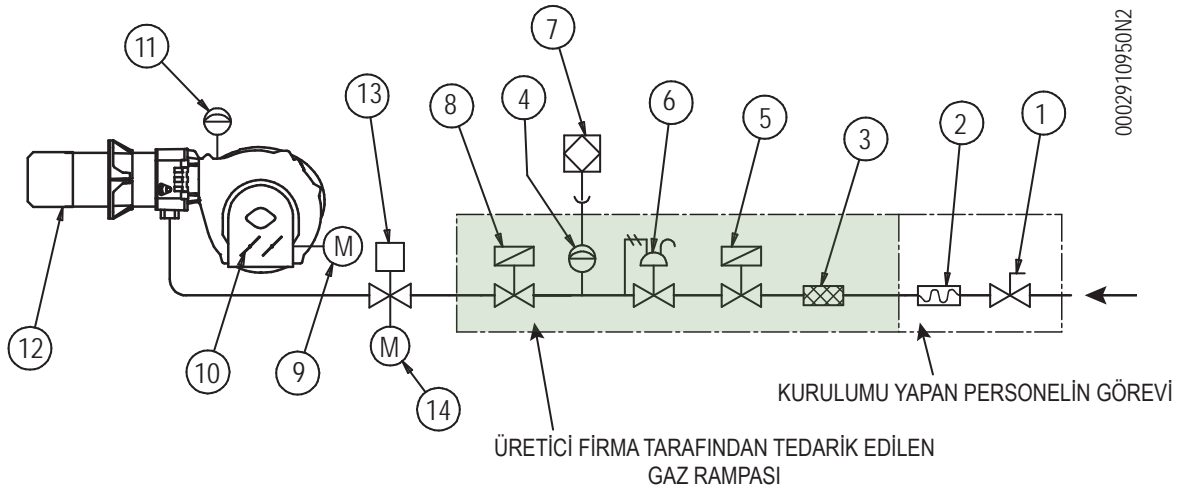
Model	M	N Ø	Z2
BGN 450 ME	M20	360	-
BGN 510 ME	M20	360	-

## GAZ RAMPASI ANA ŞEMASI

Gaz besleme hattının ana şeması, aşağıdaki şekilde aktarılmaktadır.

### ⚠ TEHLİKE / DİKKAT

Gaz valfı yönünde manuel olarak kapatılabilen bir valf ve prensip şemasında belirtilen özelliklere sahip bir titreşim önleme contası takılmalıdır.



- |   |                           |
|---|---------------------------|
| 1 Manüel kesme vanası   | 8 2 Kademede çalışan vana |
| 2 Titreşim önleme contası   | 9 Kumanda servo motoru    |
| 3 Gaz filtresi  | 10 Hava ayar klapesi      |
| 4 Minimum basınç gaz presostati   | 11 Hava presostati        |
| 5 Emniyet vanası  | 12 Yanma kafası           |
| 6 Basınç ayarlayıcı   |                           |
| 7 Valf sızdırmazlığı kontrol düzeneği (nominal termik kapasitesi 1200kW'ın üzerinde olan brülörler için zorunludur) |                           |

## **BRÜLÖRÜN KAZANA UYGULANMASI**

### **BAŞLIK GRUBUNUN MONTAJI**

Brülör kafası, brülör grubundan/gövdesinden ayrı paketlenmiştir. Yalıtım flanşı -17 brülör ve kazan plakası -18 arasına sokulmalı ve brülör başlığının difüzörü demonte edilmelidir.

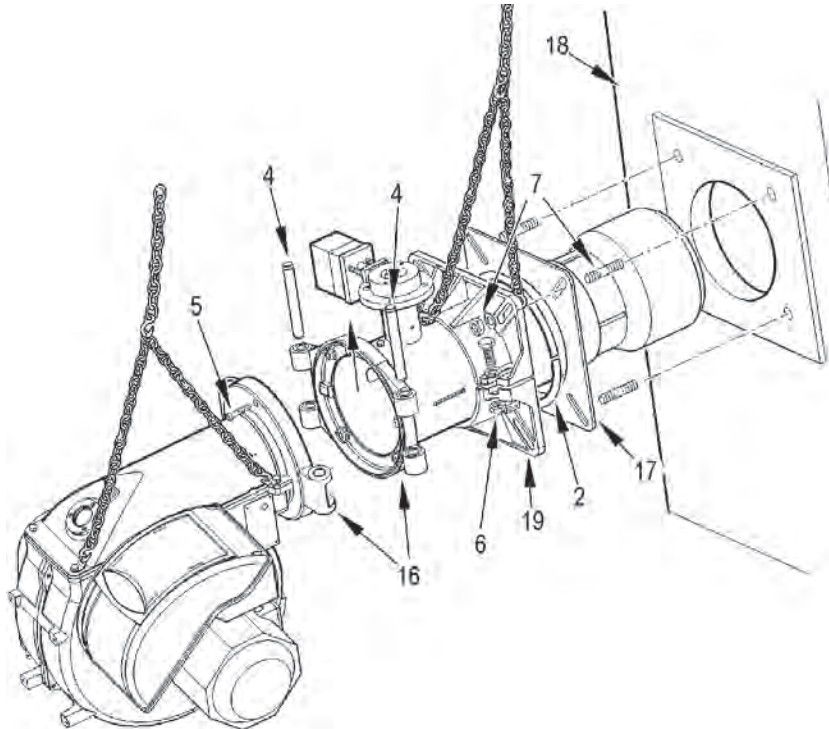
Brülörü kazan kapağına aşağıdaki şekilde takın:

- Bağlantı flanşının -25 pozisyonunu, vidaları -6 gevşeterek ayarlayın, brülörün başlığı jeneratör üreticisi tarafından belirtilen ölçüde nüfuz etmelidir.
- İzolasyon kablosunu -2 kısa boru üzerine yerleştirin.
- Başlık grubunu -1 cihaz ile birlikte verilen kelepçeler, rondelalar ve ilgili somunlar -7 ile kazana sabitleyin.

### **⚠ TEHLİKE / DİKKAT**

Brülörün küçük borusu ve kazan kapağının içindeki refraktör üzerindeki delik arasındaki boşluğu uygun malzeme ile tamamen kapatınız.

- Havalandırma gövdesinin ve brülörün yanma başlığının yarım menteşelerini -16 pimler -4 vasıtasıyla sabitleyebilecek şekilde yerleştirin.
- Vida ile yarım menteşeleri -5 sabitleyin.



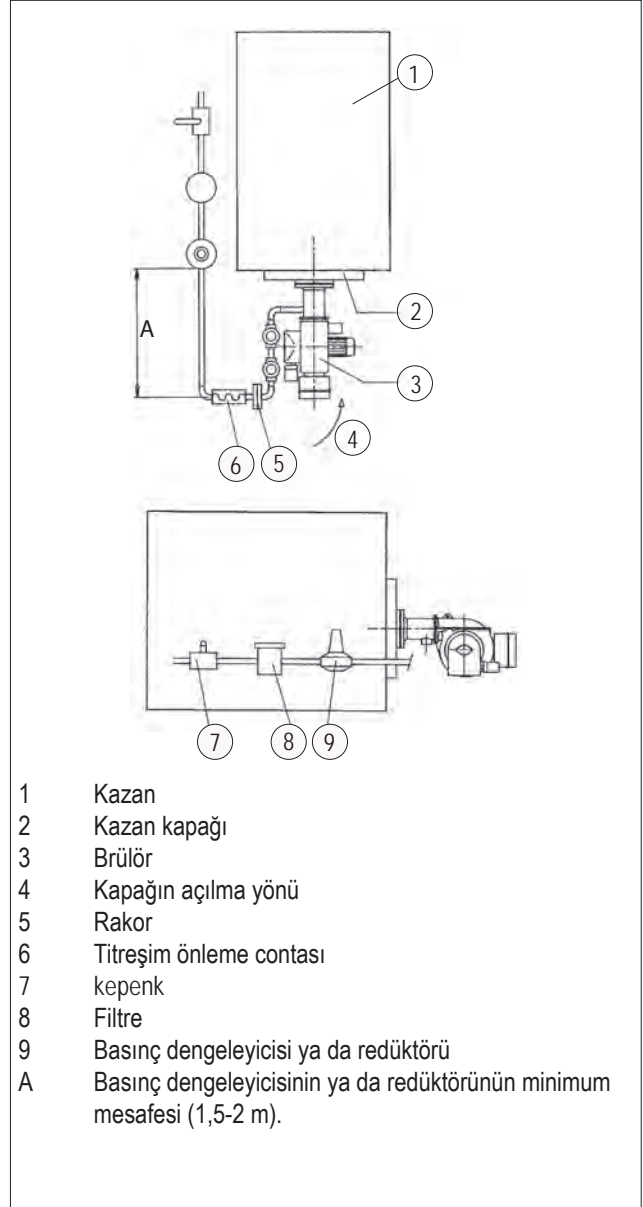
## BESLEME HATTI

Gaz besleme hattının ana şeması, aşağıdaki şekilde aktarılmaktadır.

Gaz rampasında yekpare bir valfe entegre olmayan bir basınç regülasyonunun bulunması durumunda, brülörün yakınındaki gaz boruları üzerine aksesuarların takılmasına ilişkin aşağıdaki pratik önerilere riayet etmeniz faydalı olacaktır.

- Ateşlemede büyük basınç düşüşlerinin önüne geçmek için, basınç dengeleyicisi veya redüktörünün uygulama noktası ile brülör arasında 1,5 - 2 m uzunluğunda bir boru hattı mesafesi olması gerekir. Bu borunun çapının brülöre bağlantı rakoru ile aynı veya daha büyük olması gerekir.
- Basınç regülatörünün daha iyi çalışması için, bunun filtreden sonra yatay boru hattı üzerine tatbik edilmesi gerekir.
- Gaz basınç regülatörü, brülör tarafından etkin şekilde kullanılan maksimum debide çalışırken ayarlanmalıdır.
- Çıkış basıncı, (ayar vidası neredeyse sonuna kadar sıkılarak elde edilen) mümkün olan en yüksek değer biraz altına ayarlanmalıdır; ayar vidası gevşetildiğinde, regülatör çıkış basıncı artar ve gevşeme azalır.

## KAPAK-FİLTRE-TİTREŞİM ÖNLEYİCİ CONTA STABİLİZATÖRÜ-AÇILABİLİR RAKOR KURULUMU İÇİN ANA ŞEMA.



## ELEKTRİK BAĞLANTILARI

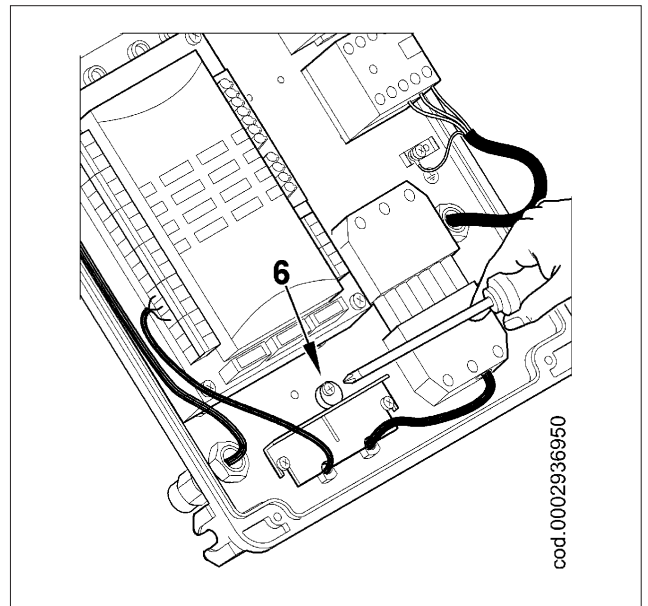
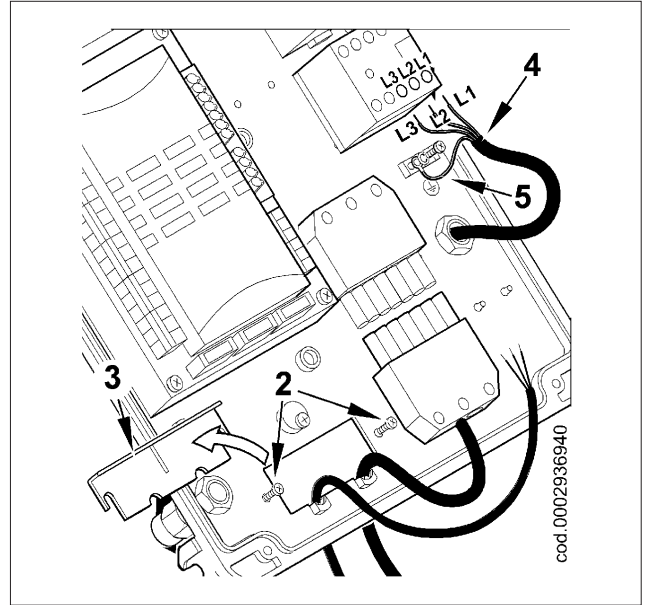
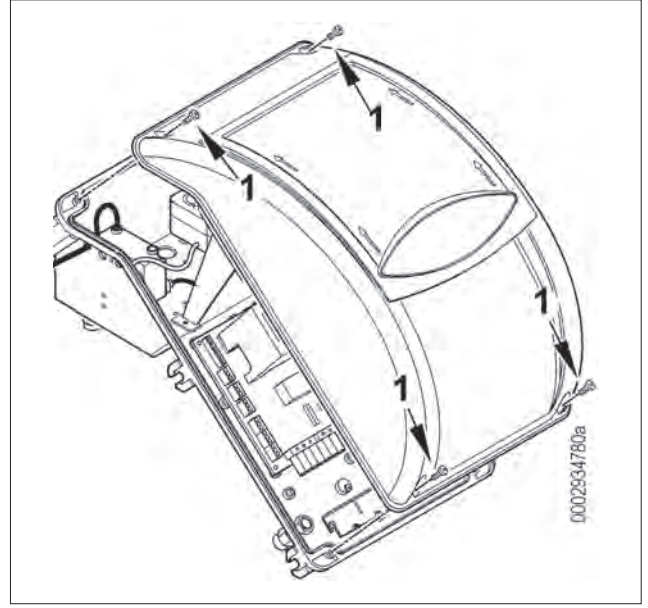
- Tüm bağlantılar esnek kablo ile yapılmalıdır.
- Kabloların asgari kesti alanı 1.5 mm<sup>2</sup>.
- Elektrik hatları, sıcak kısımlardan uzakta olmalıdır.
- EN 60335-1:2008-07 sayılı normun M ekinde belirtildiği gibi brülörün kurulumu ancak kirlilik düzeyi 2 olan çevrelerde mümkündür.
- Cihazı bağlamak istediğiniz elektrik şebekesinin voltaj ve frekansının brülör için doğru olduğundan emin olun.
- Üç fazlı veya tek fazlı güç besleme hattı üzerine sigortalı anahtar konulmalıdır. İlave olarak, mevzuat, brülör güç besleme hattına kolaylıkla erişilebilen kazan dairesinin dışarısında bulunan uygun bir mevkiye bir adet acil kapama şalterinin konulmasını zorunlu tutar.
- Ana hattı, sigortalarla donatılmış şalter ve varsa sınırlayıcı, brülör tarafından emilen maksimum akımı kaldırarak kapasitede olmalıdır.
- Yürürlükteki emniyet standartlarının öngördüğü şekilde şebekeye bağlantı için, kontak açıklık mesafesi asgari 3 mm'ye eşit veya daha fazla olan omni-polar bir şalter kullanımı gereklidir.
- Elektrik bağlantıları (hat ve termostatlar) için ilgili elektrik devre şemasına bakınız.
- Besleme kablosunun dış kılıfını bağlantı için gereken mesafe kadar sıyrınız, telin metal kısımlar ile temas etmesinden kaçınınız.

Brülörün besleme hattına olan bağlantısını gerçekleştirmek için, aşağıdaki gibi işleme devam ediniz:

- Vidaları (1) gevşeterek, saydam pencereyi çıkarmadan kapağı sökün. Bu şekilde brülörün elektrik paneline ulaşabilirsiniz.
- Vidaları (2) gevşetiniz ve kablo bağı plakasını (3) kaldırdıktan sonra, dört kutuplu fişi ve varsa modülasyon kumanda kablosunu delikten geçirin. Besleme kablolarını (4) uzaktan kumanda anahtarına bağlayınız, toprak kablosunu (5) sabitleyiniz ve ilişkin kablo rakorunu sıkıştırınız.
- Kablo bağı plakasını yeniden yerleştiriniz. Eksantriği (6) plaka kabloların üzerinde yeterli baskı yapana kadar çevirin ve plakayı sabitleyen vidaları sıkın. Son olarak, iki fişi ve varsa modülasyon kumanda kablosunu takın.

### İKAZ / UYARI

Fişler için kabloların yuvaları, sırasıyla Ø 9,5÷10 mm ve Ø 8,5÷9 mm'lik kablo için öngörülür, bu durum elektrik paneli ile ilgili olarak IP 54 koruma derecesini (CEI EN60529 Normu) sağlamak içindir.



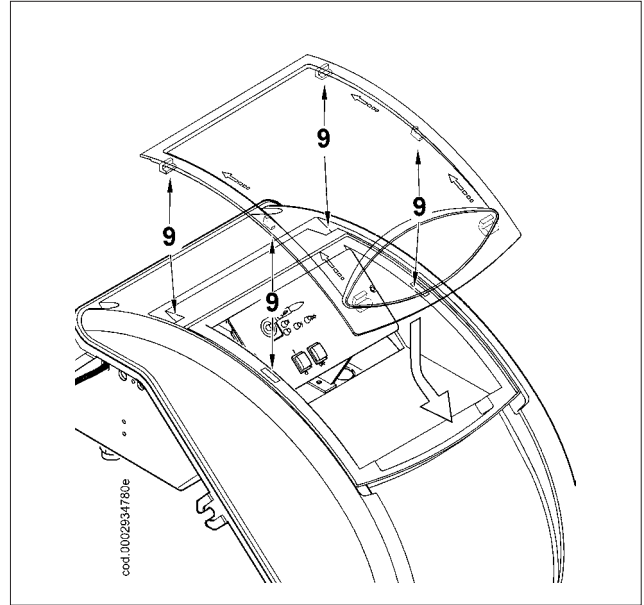
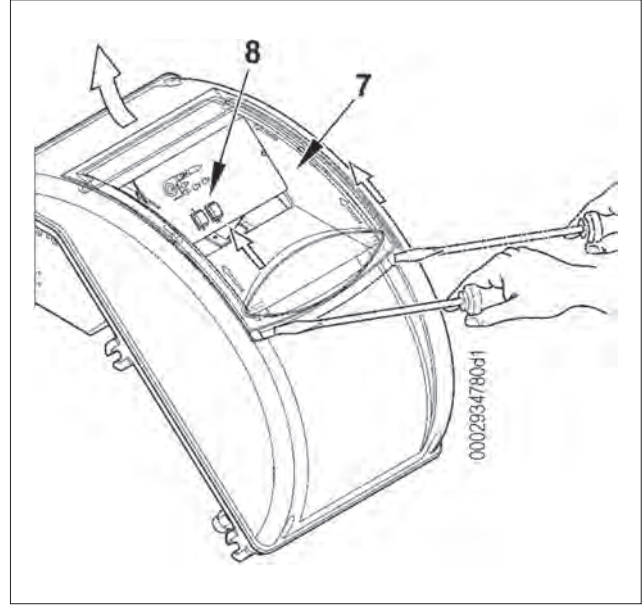
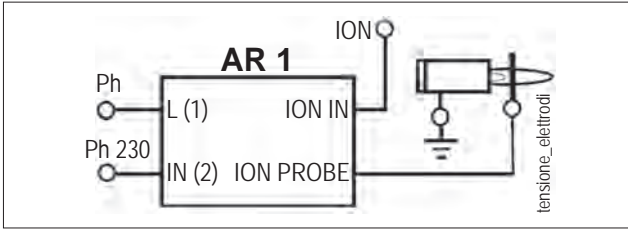


- Elektrik panelinin kapağını yeniden kapatmak için, doğru sızdırmazlığı sağlamak için yaklaşık 5 Nm'lik bir sıkıştırma torku uygulayarak vidaları da (1) vidalayınız.
- Kumanda paneline (8) erişmek için, şeffaf kapağı (7) kısa bir hareket boyunca okların yönünde bir alet (örneğin tornavida) ile hafifçe bastırarak şekilde gösterilen okun yönünde kaydırın, kısa bir hareket boyunca kaydırın ve kapaktan ayırın.
- Saydam pencereyi panoya doğru bir şekilde yeniden yerleştirmek için, kancaları yuvalarına (9) takın ve pencereyi hafif bir tıklama hissedene kadar sızdırmazlığı garanti edecek şekilde ok yönünde kaydırın.

## İKAZ / UYARI

Brülörün elektrik panelinin açılması için sadece profesyonel olarak vasıflı personele izin verilir.

- 230 V'luk faz-faz elektrik şebekeleri olması halinde, eğer bunlar dengesiz ise, alev algılama ve topraklama elektrodu arasındaki gerilim brülörün düzgün çalışmasını sağlamak için yeterli olabilir. Bu zorluk, aşağıdaki diyagramda gösterildiği gibi bağlanması gereken AR1 tipi 0005020028 kodlu yalıtım transformatörü kullanılarak giderilebilir.



## İKİ İLERLEMELİ FAZLI İŞLEYİŞİN TANIMI

Elektronik modülasyon ile üflenen havalı brülörler, ilişkin çalışma eğrilerine göre güçlü basınçta veya basınç azaltımında kazan ocakları üzerinde çalışmaya uygundur.

Büyük alev stabilitesinde toplam bir güvenliği ve yüksek bir performansı birleştirir.

Brülör, kumanda için örneğin aralıklı mikro işlemci tarafından kumanda edilen elektronik kam ve hava üflemeli gaz brülörlerinin kontrolü ile donatılmıştır. Adım adım iki regülasyon motoru (hava/gaz) vasıtasıyla gerçekleştirilen elektronik modülasyon.

Brülöre valflerin sızdırmazlık kontrolü entegre edilmiştir; elektronik kamın işleyişini daha iyi anlamak için, cihaz ile birlikte verilen kılavuzda aktarılan özel talimatları dikkatlice okuyun.

Birinciden ikinci aleve geçiş (minimum işleyişten önceden belirlenen maksimum işleyiş) hem yanma havası tedariki olarak hem de gazın besleme şebekesindeki basıncın stabilitesi için önemli bir avantaja sahip yakıt ikmal olarak kademeli şekilde gerçekleştirildiğinden, iki ilerleme fazlı işleyiş denir.

Ateşleme öncesinde, standarda uygun olarak, yanma odasının hava açılarak yaklaşık 30 saniye boyunca ön havalandırması yapılır.

Eğer hava manostatı yeterli basınç algılamış ise, havalandırma fazı sonunda ateşleme transformatörü devreye girer ve üç saniye sonra, sırasıyla güvenlik valfi ve ana valf açılır.

Gaz yanma kafasına ulaşır, vantilatörden gelen havayla karışır ve yanmaya başlar. Gaz beslemesi kelebek vana tarafından ayarlanır.

Üç saniye sonra vanalar (ana ve acil durum) devreye girerek ateşleme transformatörünü kapatır. Brülör, böylece ateşleme noktasında yanar.

Alevi varlığı kumanda düzeneği tarafından algılanacaktır (Alevin içine daldırılmış iyonizasyon sondası).

Programlayıcı röle, blokaj pozisyonunu aşar ve minimum noktaya (200) getirilen, ikmalin (hava/gaz) regülasyon servomotorlarına gerilim verir.

Eğer 2 fazlı kazan termostatı (veya manostat) buna izin verir ise (kazanda mevcut olandan yüksek bir sıcaklık veya basınç değerinde ayarlanan), ikmalin (hava/gaz) regülasyon servomotorları brülörün ayarlanmış olduğu (999) maksimum ikmale ulaşınca kadar gaz ikmalinin ve ilişkin yanma havasının giderek artmasına neden olarak dönmeye başlar.



### İKAZ / UYARI

Elektronik kam, yanma havasının, gazın servomotorunu harekete geçirerek, ayarlı on noktaya sahip bir çalışma eğrisine göre (eğri regülasyonu tablosuna bakın) brülörü ve eğer varsa, fan motoru inverterini kumanda eder.

Sıcaklık ya da basınç gaz, ilişkin yanma havası ikmalini ve motorun dönüş sayısını (eğer inverter mevcut ise) minimum değere kadar kademeli olarak azaltarak ikmalin (gaz/hava) regülasyon servo motorlarını döndüren probun müdahalesine neden olmaya yeterli bir değere ulaşınca kadar, brülör maksimum ikmal pozisyonunda kalır.

Eğer minimum seviyede ikmal ile de tüm durdurma donanımının (termostat ya da manostat) ayarlandığı sınır değere (sıcaklık ya da basınç) ulaşır ise, brülör müdahalesi ile durdurulur.

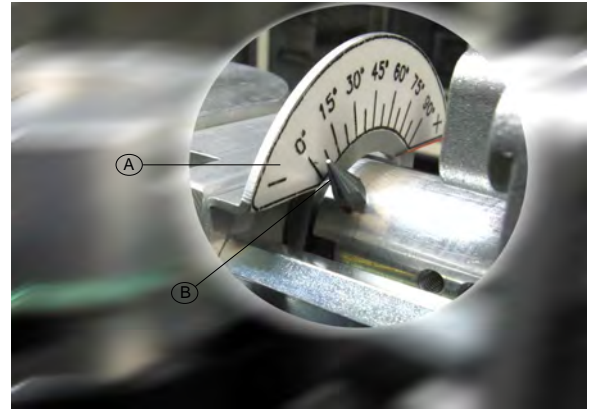
Durdurma cihazının müdahale değerinin altına sıcaklık derecesi veya basınç yeniden düştüğü zaman, brülör önceden açıklanan programa göre tekrar devreye girer.

Normal çalışma sırasında kazana uygulanan modülasyon probu talep değişikliklerini algılar ve ikmal değıştirenerek, otomatik olarak ikmalin (hava/gaz) regülasyon servomotorlarını devreye sokup yakıt ve yanma havası ikmalini ayarlar.

Bu hareket ile, ikmalin (hava/gaz) regülasyon sistemi kazanda temin edilen ısı miktarını kullanımda verilen miktar ile dengelemeye çalışır.

Gaz valfleri açıldıktan sonra üç saniye içinde alevi görünmemesi halinde, kontrol cihazı "blokaj" durumuna (brülörün tamamen durması ve ilişkin sinyalizasyon ikaz lambasının yanması) gelir. Cihazı "serbest bırakmak" için, serbest bırakma butonuna basmak gerekir.

### SERVOMOTOR VASITASIYLA GAZ MIKTARI REGÜLASYONU ÖZEL KELEBEK VALFİ



A) Derecelere ayrılmış ölçek

B) Kelebek gaz valfi pozisyonunun referans göstergesi

## ATEŞLEME VE AYARLAMA

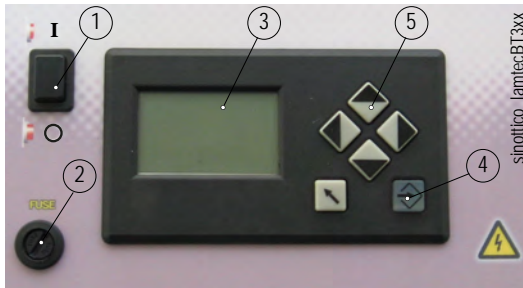
- Elektrik şebekesi voltajının üretici firmanın öngördüğü değere uygun olduğundan ve tüm elektrik bağlantılarının elektrik şemamıza uygun şekilde yapıldığından emin olun.
- Yanma ürünlerinin kazan damperi/kapağı, baca kapağı üzerinden rahatça tahliye edilebildiğinden emin olun.
- Kazanda su bulunduğundan ve sistem valflerinin açık olduğundan emin olun.

Yakıt emme ve dönüş/giriş yolundaki tüm sürgülü vanaların ve dolayısıyla diğer yakıt kapama aygıtlarının da açık olduğundan emin olun.

- Yanma başlığının kazan üreticisinin gerek gördüğü ölçüde kazan ocağına nüfuz etmesi için yeterli uzunluğa sahip olduğundan emin olunuz.
- Dikkatli bir şekilde ve kapılar ve pencereler açıkken, boru hattında bulunan havanın temizlik işlemini gerçekleştirin.
- Brülöre yakın boru üzerindeki rakoru açın ve daha sonra, ilişkin gaz kesme vanalarını biraz açın.

Gazın karakteristik kokusu algılanana kadar bekleyin ve vanayı kapatın.

- Mekanın içindeki gazın dışarı çıkması için gereken süre kadar bekleyiniz. Brülörün gaz borularıyla bağlantısını eski haline getirin.



- 1 - Ana şalter yanık/sönük
- 2 - Sigorta
- 3 - Ekran
- 4 - Onay tuşu veya RESET
- 5 - Programlama tuşları

- Gaz presostatı üzerine takılması öngörülen basınç prizine uygun ölçekte bir manometre takınız, öngörülen basınç girişi izin veriyorsa su sütunlu bir aygıt kullanmanız tercih edilir. Düşük basınçlar için ibrelı aletler kullanmayınız.
- Sinoptik panelin anahtarı -1 "O" pozisyonunda ve ana şalter devrede iken, uzaktan kumanda anahtarını manuel olarak kapatarak motorun doğru yönde dönüp dönmediğini kontrol ediniz. Gerekirse dönüş yönünü tersine çevirmek için, motoru besleyen hattaki iki kablonun yerini değiştiriniz.
- Şimdi, genel şalteri devreye sokun. Kumanda cihazı böylece akım alır ve programlayıcı "İşleyişin açıklaması" bölümünde anlatıldığı gibi brülörün devreye girmesine neden olur. Brülörün regülasyonu için, cihaz ile birlikte verilen "BT 3xx" elektronik kamın talimatına bakın.
- "Minimum"u ayarladıktan sonra, (200) "BT 3xx"ın klavyesinin kumandaları üzerinde işlem yaparak, brülörü maksimum seviyeye getirin.
- Yanma kontrolünün modülasyon hattındaki tüm ara noktalarda, (200'den 999'a kadar) uygun alet kullanarak yapılması, verilen gaz debisinin de sayacın okunması ile kontrol edilmesini öneririz.
- Dumanda mevcut olan karbonmonoksit (CO) yüzdesinin, kurulum anında yürürlükte bulunan mevzuat ile izin verilen maksimum değeri aşmadığını uygun alet ile kontrol etmek gerekir.
- Şimdi otomatik modülasyon modunun doğru olduğunu kontrol edin. Bu şekilde, cihaz brülörün modülasyon modelinde olduğu sinyali elektronik modülasyon regülatöründen alır, veya brülörün ilerlemeli iki kademeli modelde olduğu sinyali ikinci kademenin manostatından veya termostattan alır.

**Hava manostatı**, eğer hava basıncı öngörülen basınç değil ise, cihazı güvenli hale getirme (bloke) amacına sahiptir. Dolayısıyla, presostat brülördeki hava basıncı belirli bir seviyeye ulaştığında NO (normalde açık olan) kontağın kapanacağı değere ayarlanmalıdır.

Manostatın bağlantı devresi kendini kontrol eder ve öyle ki, brülör bekleme durumunda (fan stopta ve dolayısıyla brülörde hava basıncı mevcut değil) iken kapalı olması gereken NC (normalde kapalı olan) kontağı etkin olarak bu durumda kalmalıdır. Aksi takdirde, kumanda ve kontrol cihazı devreye girmez (brülör başlamaz).

Brülör devrede iken kapanması gereken NO (normalde açık) kontağı (yetersiz hava basıncı nedeniyle) kapanmadığı takdirde, cihaz devresini gerçekleştirir ancak ateşleme transformatörü devreye girmez ve gazın pilot valfleri açılmaz. Sonuç olarak brülör blokaj konumunda durur.

Hava manostatının doğru şekilde çalıştığından emin olmak için, brülör 1. kademede ateşleme yaparken müdahalenin, brülörü derhal "blokaj" konumunda durdurduğunu doğrulayınca kadar regülasyon değerini arttırın.

Özel düğmeye basarak brülörün blokesini/kilidini kaldırınız ve presostatın ayarını, ön havalandırma aşaması esnasında mevcut olan hava basıncını algılamaya yeterli bir değere getiriniz.

**Gaz basıncının kontrol manostatları** (minimum ve maksimum) gaz basıncı öngörülen değerler içinde olmadığı zaman, brülörün işleyişini engelleme amacına sahiptir.

Minimum basınç presostatı, cihazın ayarlanmış olduğu basınca göre daha yüksek bir basınç presostat tarafından saptandığında kapanan NO kontaktörünü (normalde açıktır) kullanır.

Maksimum basınç presostatı, cihazın ayarlanmış olduğu basınca göre daha düşük bir basınç presostat tarafından saptandığında kapanan NC kontaktörünü (normalde kapalıdır) kullanır.

Bu nedenle minimum ve maksimum gaz basınç presostatlarının ayarı, brülörün denetimi yapılması sırasında ara sıra karşılaşılan basınca göre gerçekleştirilmelidir.

Brülör çalışırken (yanık alev) yapılacak herhangi bir manostat müdahalesinin (devrenin açılması) brülörün derhal durmasına neden olacağını göz önünde bulundurun.

Brülör çalışırken (yanık alev) yapılacak herhangi bir manostat müdahalesinin (devrenin açılması) brülörün derhal durmasına neden olacağını göz önünde bulundurun.

Brülör ilk kez ateşlendiğinde brülörün doğru çalıştığı kontrol edilmesi önemlidir.

Alev algılayıcısının işleyişini aşağıda belirtildiği şekilde kontrol edin:

- iyonizasyon elektrotundan gelen kabloyu çıkarın;
- brülörü çalıştırın;
- cihaz, kontrol devresini tamamlayacak ve iki saniye sonra, ateşleme alevinin mevcut olmaması sebebiyle brülörü blokaj durumuna sürükleyecektir;
- brülörü kapatın;
- kabloyu iyonizasyon elektrotuna yeniden bağlayın.
- Bu kontrol işlemini brülör henüz yanıkken de gerçekleştirmek gerekir, iyonizasyon elektrotundan gelen kabloyu çıkartarak cihaz derhal blokaj durumuna getirilmelidir.
- kazan termostatlarının veya manostatlarının etkinliğini kontrol edin (müdahale, brülörü durdurmalıdır)



### İKAZ / UYARI

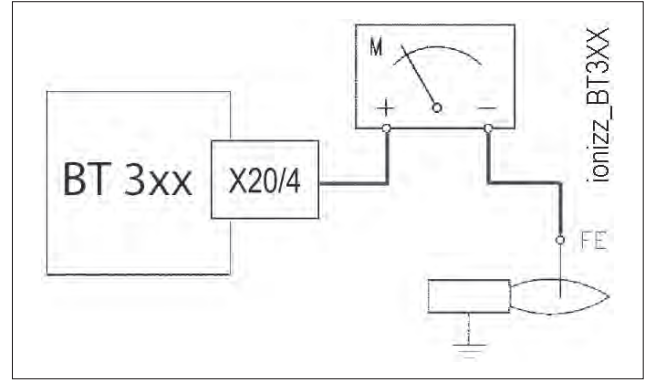
Ateşlemenin düzenli bir şekilde gerçekleştiğinden emin olun. Bir karıştırıcı ayarının yüksek olması durumunda, hava çıkış hızı ateşlemeyi güçleştirecek kadar hızlı olabilir. Bu durumda, karıştırıcı ayarını ateşlemenin düzenli olmasını sağlayacak şekilde düşürün ve bu konumu kesinleştirin. **Ricordiamo ancora che è preferibile, per la piccola fiamma, limitare la quantità di aria allo stretto indispensabile per avere un'accensione sicura anche nei casi più impegnativi.**

### İYONİZASYON AKIMININ ÖLÇÜLMESİ

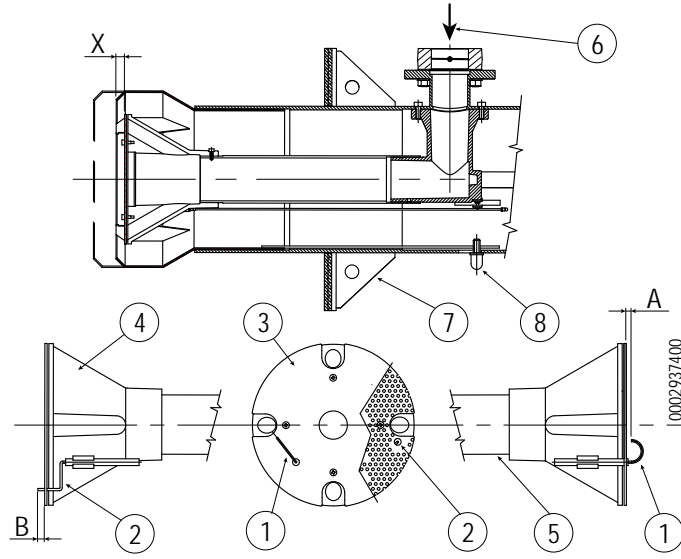
Cihazı çalıştırmak için gereken iyonizasyon akımının minimum değeri, elektrik şemasında aktarılmaktadır.

Brülör, normalde hiçbir kontrol gerektirmeyecek şekilde, kesinlikle yüksek bir akım verir.

Şayet iyonizasyon akımını ölçmek istenirse, şekilde gösterildiği gibi iyonizasyon elektrotunun kablosuna seri bağlantılı bir mikroamperölçer bağlamak gerekir.



## YANMA KAFASI AYARI VE DISK ELEKTROTLARI MESAFE ŞEMASI



- 1 - İyonizasyon elektrotu
- 2 - Ateşleme elektrodu
- 3 - Alev diski
- 4 - Karıştırıcı
- 5 - Gaz dağıtım borusu

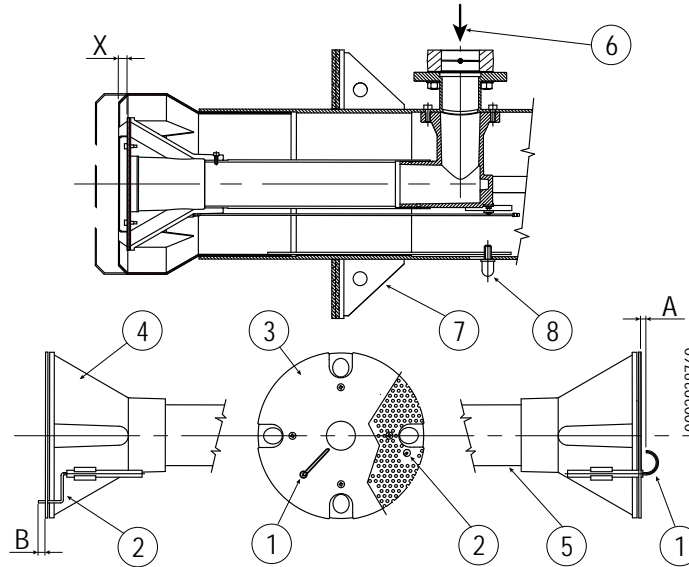
X = Başlık-disk mesafesi (spesifik modele ilişkin tabloya bakınız)  
Not: Tabloda belirtilen minimum ve maksimum değer arasındaki "X" mesafesini ayarlayın

- 6 - Gaz girişi
- 7 - Brülör bağlantı flanşı
- 8 - Yanma kafası ayar düğmesi.

Disk ve difüzör arasındaki geçişi açmak için ileri doğru hareket ettirin.

Kapatmak için geriye doğru hareket ettirin.

	A	B	X
BGN 450 MC / ME	5	5	7-70



- 1 - İyonizasyon elektrotu
- 2 - Ateşleme elektrodu
- 3 - Alev diski
- 4 - Karıştırıcı
- 5 - Gaz dağıtım borusu

X = Başlık-disk mesafesi (spesifik modele ilişkin tabloya bakınız)  
Not: Tabloda belirtilen minimum ve maksimum değer arasındaki "X" mesafesini ayarlayın

- 6 - Gaz girişi
- 7 - Brülör bağlantı flanşı
- 8 - Yanma kafası ayar düğmesi.

Disk ve difüzör arasındaki geçişi açmak için ileri doğru hareket ettirin.

Kapatmak için geriye doğru hareket ettirin.

	A	B	X
BGN 510 MC / ME	5	5	7-70

**BAKIM**

Emisyonlarda belirtildiği gibi egzoz gazlarının analizini yılda en az bir kere yasal gereksinimlere göre yerine getirin.

Isıtma sezonunun sonunda aşağıdaki işlemleri gerçekleştiriniz:

- Hava klapelerini, basınç alımlı hava manostatını ve ilgili boruyu, eğer mevcut ise, temizleyin.
- Elektrotların durumunu kontrol edin. Gerekirse değiştirin.
- Kazanı ve bacayı baca temizlemesinde uzman kişilere temizletin; temiz bir kazanın performansı, dayanıklılığı artar, gürültüsü azalır.
- Yakıt filtresinin temiz olup olmadığını kontrol edin. Gerekirse değiştirin.
- Yanma kafasının tüm bileşenlerinin iyi durumda olduğundan, deforme durumda olmadığından ve ortam atmosferinden ve kötü yanmadan kaynaklanan kir veya atık içermediğinden emin olun.

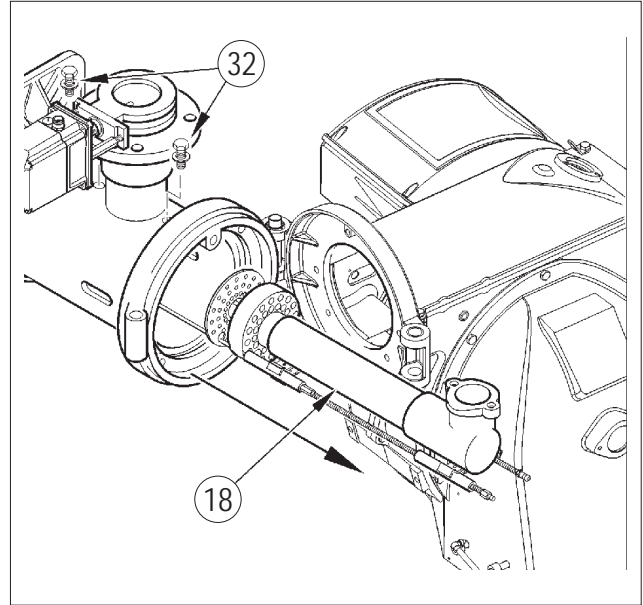
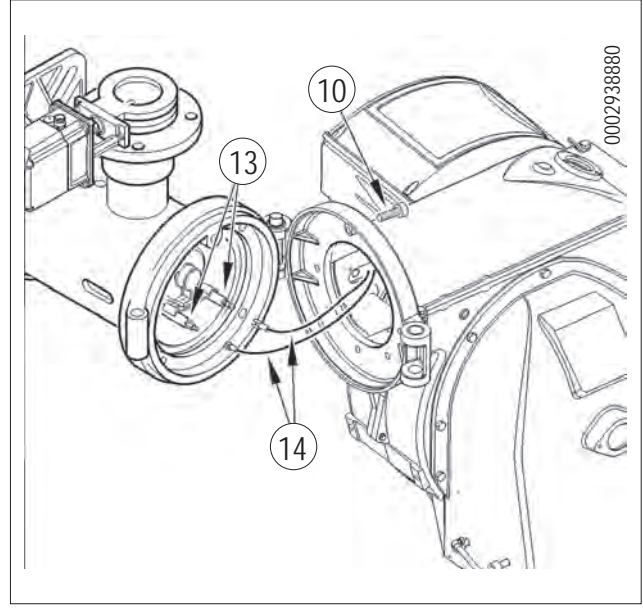
Yanma kafasının temizlenmesi gerekiyorsa aşağıdaki prosedürü uygulayarak sökmeniz gerekir:

Tespit vidasını -10sökün, somunu -9 mafsallı bağlantıdan -8çıkartın, fan gövdesini açın.

Ateşleme ve iyonizasyon kablolarını -14 elektrotların ilgili uçlarından -13çıkartın, vidaları (32)sökün.

tüm karıştırma grubunu -18 ok ile gösterilen yönde çıkartın.

Bakım işlemlerini tamamlamak için, ateşleme ve iyonizasyon elektrotlarının doğru pozisyonunu kontrol ettikten sonra, yukarıda anlatılan işlemleri geriye doğru takip ederek, yanma başlığının yeniden montajı ile işleme devam edin.



## BAKIM SÜRELERİ

YANMA BAŞLIĞI		GAZ
ELEKTROTLAR	GÖZLE KONTROL, SERAMİK SAĞLAMLIK. UÇ KISIMLARIN DÜZLEŞTİRİLMESİ, MESAFE KONTROLÜ, ELEKTRİK BAĞLANTISI KONTROLÜ.	YILLIK
ALEV DİSKİ	OLASI DEFORMASYONLARIN GÖZLE SAĞLAMLIK KONTROLÜ, TEMİZLİK,	YILLIK
İYONİZASYON SONDASI	GÖZLE KONTROL, SERAMİK SAĞLAMLIK. UÇ KISIMLARIN DÜZLEŞTİRİLMESİ, MESAFE KONTROLÜ, ELEKTRİK BAĞLANTISI KONTROLÜ.	YILLIK
YANMA BAŞLIĞI BİLEŞENLERİ	OLASI DEFORMASYONLARIN GÖZLE SAĞLAMLIK KONTROLÜ, TEMİZLİK,	YILLIK
İZOLASYON CONTASI	GÖZLE SIZDIRMAZLIK KONTROLÜ VE GEREKTİĞİNDE YENİSİ İLE DEĞİŞTİRİLMESİ	YILLIK
GAZ DAĞITIM RAKORUNUN CONTASI	GÖZLE SIZDIRMAZLIK KONTROLÜ VE GEREKTİĞİNDE YENİSİ İLE DEĞİŞTİRİLMESİ	YILLIK
HAVA HATTI		GAZ
IZGARA/HAVA KLAPELERİ	TEMİZLİK	YIL
HAVA KLAPESİ RULMANLARI	GRESLEME, (Ö.B. sadece greslenecek rulmanlara sahip brülörler üzerine koyun)	6 AY
HAVA MANOSTATI	TEMİZLİK	YIL
HAVA BASINCI ALIMI VE KANALLARI	TEMİZLİK	YIL
GÜVENLİK BİLEŞENLERİ		GAZ
ALEV SENSÖRÜ	TEMİZLİK	YIL
GAZ MANOSTATI	FONKSİYONEL KONTROL	YIL
MUHTELİF BİLEŞENLER		GAZ
ELEKTRİKLİ MOTORLAR (RULMANLAR/ SOĞUTMA FANI)	TEMİZLİK, (tedarikçi firmanın bilgileri mevcut ise bakınız)	YIL
MEKANİK KAM (AŞINMA /BOŞLUKLAR)	KAYDIRMA LEVHALARININ YENİLERİ İLE DEĞİŞTİRİLMESİ	YIL
KOLLAR/ROTLAR/BİLYALI MAFSALLI BAĞLANTILAR (BOŞLUKLAR/YAĞLAMA)	OLASI BOŞLUK KONTROLÜ	YIL
YAKIT HATTI		GAZ
YAĞ DEPOSU FİLTRESİ	TEMİZLİK	YIL
YANMA PARAMETRELERİ		GAZ
CO KONTROLÜ		YIL
NOX KONTROLÜ		YIL
İYONİZASYON AKIMI KONTROLÜ	TESİSAT ÇALIŞTIĞI ZAMAN AYARLANAN DEĞERLER İLE KARŞILAŞTIRMA	YIL
DUMANLARIN SICAKLIK KONTROLÜ		YIL
DAĞITMA/GERİ DÖNÜŞ YAĞ BASINCI KONTROLÜ		YIL
GAZ BASINCI REGÜLATÖRÜ	BAŞLATILDIĞINDAKİ BASINÇ ÖLÇÜMÜ	YIL



## ÖNEMLİ

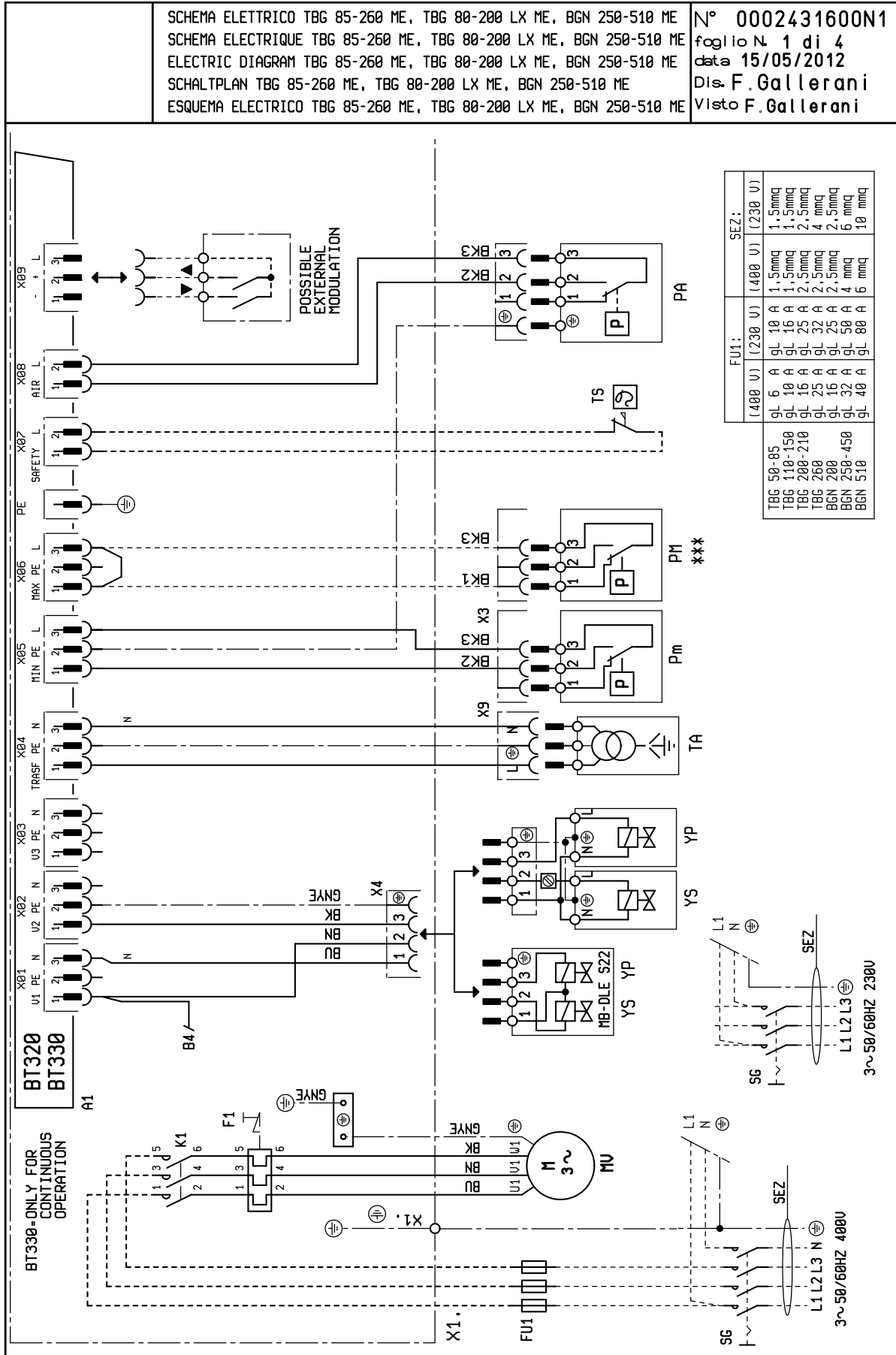
Ağır kullanımlar veya özel yakıtlar ile kullanımlar için, bir bakım ve sonraki arasındaki aralıklar, bakım görevlisinin bilgilerine göre geçerli kullanım koşullarına göre ayarlamak için kısaltılmalıdır.

## İŞLEYİŞTEKİ ARIZA NEDENLERİNİN DOĞRULANMASI VE GIDERİLMESİ İÇİN TALİMATLAR

SORUN	OLASI NEDENİ	ÇÖZÜMÜ
Donanım alev ile birlikte "bloke" konuma geçer (kırmızı lamba yanar).Alev kontrol aygıtı ile ilgili arıza.	<ol style="list-style-type: none"> <li>1 Ateşleme transformatöründen gelen iyonizasyon akımında sorun var.</li> <li>2 Alev sensörü (iyonizasyon sondası) etkisiz.</li> <li>3 Alev detektörü (iyonizasyon sondası) yanlış konumda.</li> <li>4 İyonizasyon sondası veya ilgili kablunun toprak bağlantısı.</li> <li>5 Alev sensörünün elektrik bağlantısı kesik.</li> <li>6 Çekim yetersiz veya duman yolu engellenmiş.</li> <li>7 Alev diski veya yanma kafası aşınmış veya kirli.</li> <li>8 Ekipman bozuk.</li> <li>9 İyonizasyon yok.</li> </ol>	<ol style="list-style-type: none"> <li>1 Ateşleme transformatörünün besleme akımını (230V tarafı) çevirin ve analog mikro-ampermetre ile kontrol edin.</li> <li>2 Alev sensörünü çıkarın.</li> <li>3 İyonizasyon sondasının yerini değiştirin ve ardından analog mikro-ampermetre ile etkinliğini kontrol edin.</li> <li>4 Gözle ve aletle kontrol edin.</li> <li>5 Bağlantıyı yeniden yapın.</li> <li>6 Kazan duman çıkışı/yanma odası bağlantısının tıkalı olmadığından emin olun.</li> <li>7 Gözle kontrol edin ve gerekiyorsa çıkarın.</li> <li>8 Değiştirin.</li> <li>9 Cihazın topraklaması doğru değil, doğruysa iyonizasyon akımını kontrol edin.Cihazın klipsinin karşısında ve elektrik sisteminin "toprak" bağlantısında topraklamayı kontrol edin.</li> </ol>
Cihaz "bloke" durumuna geçiyor, gaz çıkıyor, ancak alev mevcut değil (kırmızı lamba yanık).Ateşleme devresinde sınırlandırılan arıza.	<ol style="list-style-type: none"> <li>1 Ateşleme devresinde hata.</li> <li>2 Ateşleme transformatörü toprak bağlantısında sorun var.</li> <li>3 Ateşleme kablosu bağlı değil.</li> <li>4 Ateşleme transformatörü bozuk.</li> <li>5 Toprak ve elektrotlar arasındaki mesafe doğru değil.</li> <li>6 İzolatör kirli ve dolayısıyla elektrot toprağa boşalıyor.</li> </ol>	<ol style="list-style-type: none"> <li>1 Ateşleme devresinin beslemesini (230V tarafı) ve yüksek voltaj devresini (tespit klipsinin altındaki kırık izolatör veya toprak elektrotu) kontrol edin.</li> <li>2 Değiştiriniz.</li> <li>3 Bağlayınız.</li> <li>4 Değiştiriniz.</li> <li>5 Mesafeyi doğru ayarlayın.</li> <li>6 İzolatörü ve elektrotu temizleyin veya değiştirin.</li> </ol>
Cihaz "bloke" durumuna geçiyor, gaz çıkıyor, ancak alev mevcut değil (kırmızı lamba yanık).	<ol style="list-style-type: none"> <li>1 Hava/gaz oranı doğru değil.</li> <li>2 Gaz boruları doğru şekilde havalandırılmıyor (ilk açıldığında).</li> <li>3 Gaz basıncı yetersiz veya aşırı.</li> <li>4 Disk ve başlık arasındaki hava geçişi çok kapalı.</li> </ol>	<ol style="list-style-type: none"> <li>1 Hava/gaz oranını düzeltin (muhtemelen çok az hava veya gaz vardır).</li> <li>2 Gerekli dikkati göstererek gaz borularının daha iyi havalanmasını sağlayın.</li> <li>3 Ateşleme anında gaz basıncını ölçün (mümkünse su manometresi kullanın).</li> <li>4 Disk/kafa açıklığını ayarlayın.</li> </ol>

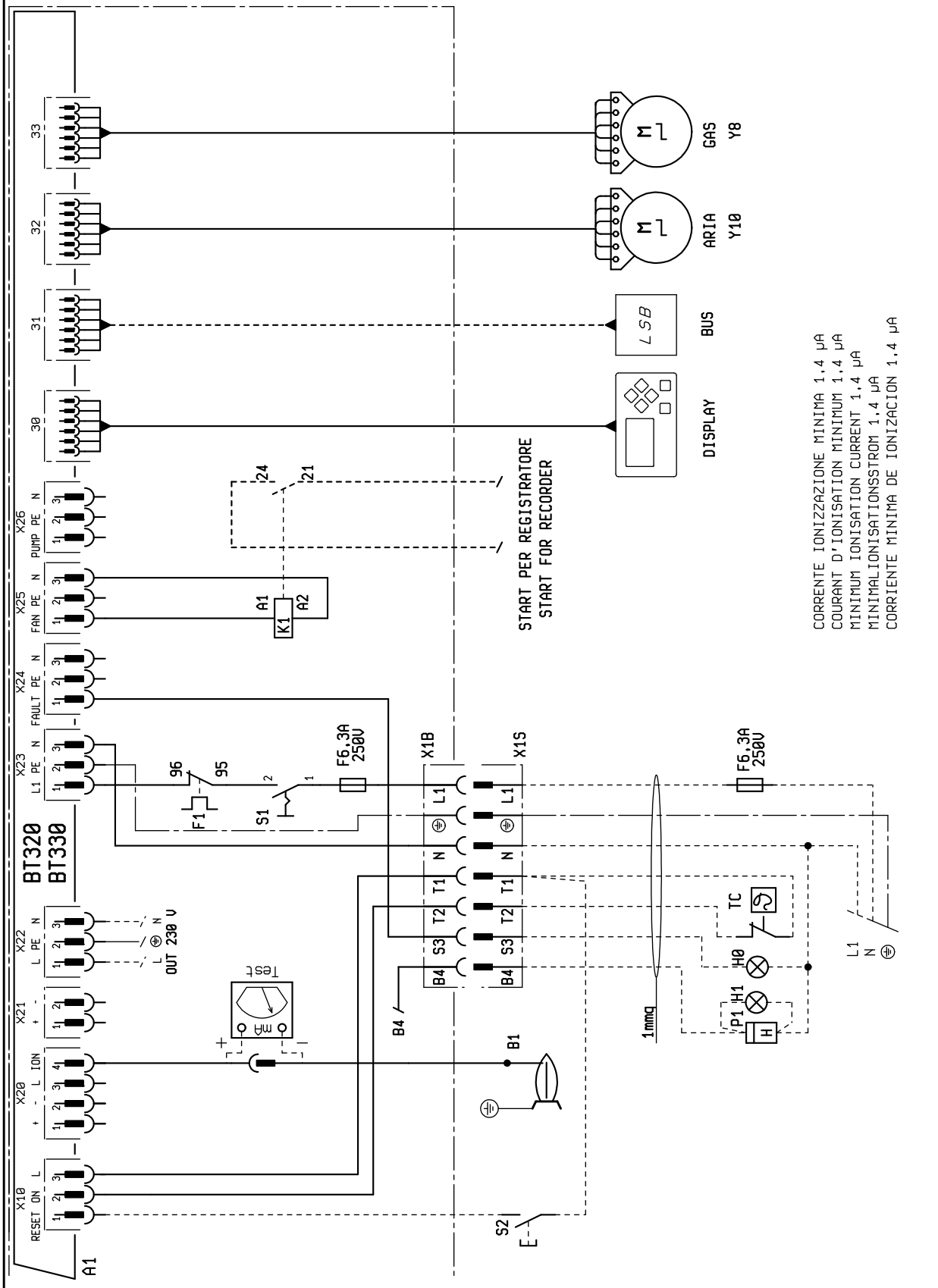


## ELEKTRİK ŞEMALARI



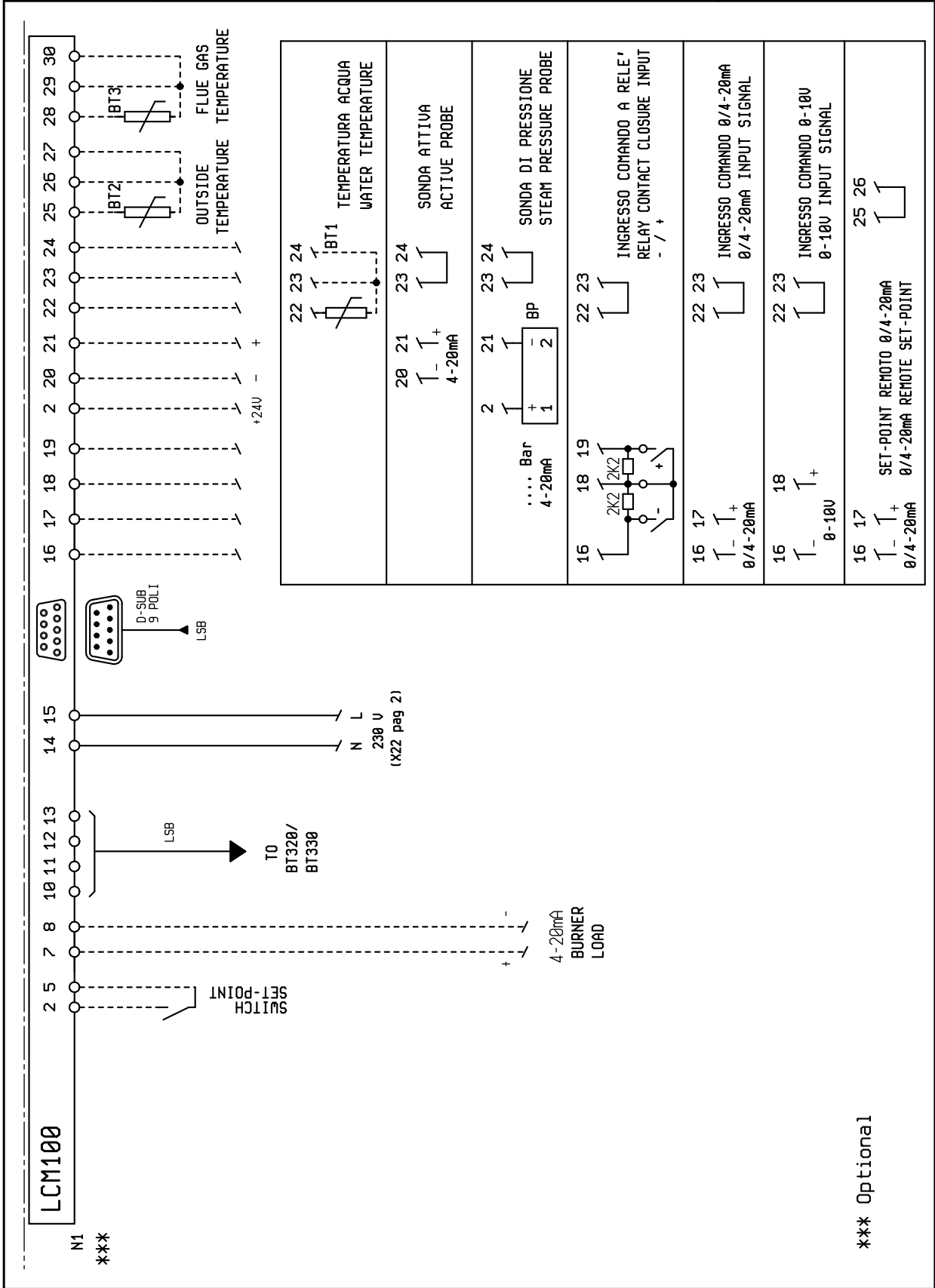
SCHEMA ELETTRICO TBG 85-260 ME, TBG 80-200 LX ME, BGN 250-510 ME  
 SCHEMA ELECTRIQUE TBG 85-260 ME, TBG 80-200 LX ME, BGN 250-510 ME  
 ELECTRIC DIAGRAM TBG 85-260 ME, TBG 80-200 LX ME, BGN 250-510 ME  
 SCHALTPLAN TBG 85-260 ME, TBG 80-200 LX ME, BGN 250-510 ME  
 ESQUEMA ELECTRICO TBG 85-260 ME, TBG 80-200 LX ME, BGN 250-510 ME

N° 0002431600N2  
 foglio N. 2 di 4  
 data 16/11/2010  
 Dis. S. Melloni  
 Visto F. Gallerani



SCHEMA ELETTRICO TBG 85-260 ME, TBG 80-200 LX ME, BGN 250-510 ME  
 SCHEMA ELECTRIQUE TBG 85-260 ME, TBG 80-200 LX ME, BGN 250-510 ME  
 ELECTRIC DIAGRAM TBG 85-260 ME, TBG 80-200 LX ME, BGN 250-510 ME  
 SCHALTPLAN TBG 85-260 ME, TBG 80-200 LX ME, BGN 250-510 ME  
 ESQUEMA ELECTRICO TBG 85-260 ME, TBG 80-200 LX ME, BGN 250-510 ME

N° 0002431600N3  
 foglio N 3 di 4  
 data 13/11/2013  
 Dis. S. Melloni  
 Visto F. Gallerani



A1	EKİPMAN	GNYE	YEŞİL / SARI
B1	FOTO DİRENÇ / İYONİZASYON ELEKTRODU / UV FOTSELİ	BU	MAVİ
BP	BASINÇ SONDASI	BN	BRUNO
BT	SICAKLIK SONDASI	BK	SİYAH
F1	TERMİK RÖLE	BK*	ÜST BASKILI SİYAH KONNEKTÖR
FU1÷4	SİGORTALAR		
H0	HARİCİ BLOKAJ İKAZI LAMBASI / YARDIMCI DİRENÇ ÇALIŞMA LAMBASI		
H1	ÇALIŞMA LAMBASI		
K1	FAN MOTORU KONTAKTÖRÜ		
	FAN MOTORU		
N1	“ELEKTRONİK REGÜLATÖR“		
P M	“MAKSİMUM PRESOSTATI“		
P1	“SAAT SAYACI“		
PA	HAVA PRESOSTATI		
Pm	“MİNİMUM PRESOSTATI“		
S1	MARŞ DURDURMA ANAHTARI		
S2	KİLİT AÇMA DÜĞMESİ		
SG	ANA ŞALTER		
TA	ATEŞLEME TRANSFORMATÖRÜ		
TC	KAZAN TERMOSTATI		
TS	EMNİYET TERMOSTATI		
X1	BRÜLÖR TERMİNALİ		
X1B/S	BESLEME KONNEKTÖRÜ		
X3	KONNEKTÖR Pm		
X4	KONNEKTÖR YP		
Y8	YAKIT SERVOMOTORU		
Y10	HAVA SERVOMOTORU		
YP	ANA ELEKTROVALF		
YS	EMNİYET ELEKTROVALFI		

## ОГЛАВЛЕНИЕ

---

Меры предосторожности, обеспечивающие безопасность эксплуатации.....	pag 3
Технические характеристики .....	pag 6
Комплект поставки.....	pag 7
Идентификационная табличка горелки .....	pag 7
Регистрационные данные для первого розжига .....	pag 7
Технические и функциональные характеристики .....	pag 8
Рабочий диапазон .....	pag 8
Описание компонентов .....	pag 9
Электрический щит.....	pag 9
Габаритные размеры .....	pag 10
Главная схема газовой рампы .....	pag 11
Крепление горелки к котлу.....	pag 12
Линия питания .....	pag 13
Электрические соединения.....	pag 14
Описание последовательного двухступенчатого функционирования .....	pag 16
Розжиг и регулировка .....	pag 17
Измерение тока ионизации .....	pag 18
Схема регулировки головки сгорания и расстояние между диском и электродами .....	pag 19
Техническое обслуживание .....	pag 20
интервалы техобслуживания.....	pag 21
Инструкции по определению причин неисправностей в работе и способ их устранения .....	pag 22
Электрические схемы.....	pag 23

**ДЕКЛАРАЦИЯ СООТВЕТСТВИЯ**

CE0085:

DVGW CERT GmbH, Josef-Wirmer Strasse 1-3-53123 Bonn (D)

Настоящим заявляем, что наши жидкотопливные, газовые и комбинированные дутьевые горелки бытового и промышленного назначения следующих серий:

BPM...; BGN...; BT...; BTG...; BTL...; TBML...; Comist...; GI...; GI...Mist; Minicomist...; PYR...; RiNOx...; Spark...; Sparkgas...; TBG...; TBL...; TS...; IBR...; IB...

(вариант: ... LX, с низкими выбросами оксидов азота)

отвечают минимальным требованиям следующих европейских директив:

- 2009/142/CE (D.A.G.)
- 2004/108/CE (C.E.M.)
- 2006/95/CE (D.B.T.)
- 2006/42/CE (D.M.)

и соответствуют требованиям европейских стандартов:

- prEN 676:2012 (для газовых и комбинированных горелок, в отношении газа)
- prEN 267:2012 (для дизельных и комбинированных горелок, в отношении дизельного топлива)
- EN 60335-1 (2012-01) + EC (2014-01) (все горелки)

Ченто, 12 январь 2015 г.

*Директор по НИОКР  
инж. Паоло Болоньин*

*Управляющий директор и генеральный менеджер  
докт. Риккардо Фава*

## МЕРЫ ПРЕДОСТОРОЖНОСТИ, ОБЕСПЕЧИВАЮЩИЕ БЕЗОПАСНОСТЬ ЭКСПЛУАТАЦИИ

### ЦЕЛЬ НАСТОЯЩЕГО РУКОВОДСТВА

Руководство имеет своей задачей способствовать безопасной эксплуатации изделия путем изложения правил выполнения тех или иных операций во избежание создания опасных ситуаций, которые могут быть вызваны неверным монтажом и/или ошибочными, ненадлежащими или неразумными действиями.

С изготовителя снимается всякая договорная и внедоговорная ответственность за ущерб, нанесенный оборудованию вследствие ошибок, допущенных при монтаже и эксплуатации, и, в любом случае, несоблюдения указаний, данных самим изготовителем.

- Инструкция по эксплуатации является неотъемлемой частью изделия и должна всегда передаваться в руки пользователя.
- Пользователь обязан бережно хранить настоящее руководство для дальнейших консультаций.
- **Перед началом эксплуатации прибора для минимизации рисков и предотвращения несчастных случаев внимательно ознакомьтесь с "Указаниями по эксплуатации", приведенными в руководстве и указанными непосредственно на изделии.**
- Будьте внимательны к ПРЕДУПРЕЖДЕНИЯМ В ОТНОШЕНИИ ТЕХНИКИ БЕЗОПАСНОСТИ, избегайте НЕОСМОТРИТЕЛЬНЫХ ДЕЙСТВИЙ.
- Установщик должен оценить имеющиеся ОСТАТОЧНЫЕ РИСКИ.
- Чтобы выделить части текста или обратить внимание на какие-либо требования, имеющие важное значение, используются символы, значение которых объясняется ниже.



### ОПАСНОСТЬ / ВНИМАНИЕ

Этот символ указывает на серьезную опасность, пренебрежение которой может создать серьезную угрозу здоровью и безопасности людей.



### ОСТОРОЖНО / МЕРЫ ПРЕДОСТОРОЖНОСТИ

Этот символ указывает на необходимость придерживаться соответствующего поведения во избежание риска для здоровья и безопасности людей и материального ущерба.



### ВНИМАНИЕ

Этот символ указывает на информацию эксплуатационного и технического характера, имеющую особое значение и которой не следует пренебрегать.

### ОБЩИЕ МЕРЫ ПРЕДОСТОРОЖНОСТИ

- Данный прибор не предназначен для использования лицами (включая детей), обладающими сниженными физическими, сенсорными или психическими возможностями или не имеющими достаточных навыков и знаний.
- Эксплуатация прибора такими лицами допускается только в том случае, если они находятся под присмотром лица, ответственного за их безопасность, либо получили от него надлежащие указания по технике безопасности и правилам использования прибора.
- Следите за детьми и не допускайте, чтобы они играли с прибором.

### МЕРЫ ПРЕДОСТОРОЖНОСТИ ПРИ УСТАНОВКЕ

- Прибор должен устанавливаться в подходящем помещении, оснащённом вентиляцией, соответствующей действующим нормативам и положениям законодательства.
- Решетки всасывания воздуха и вентиляционные отверстия в помещении установки не должны быть полностью или частично перегорожены.
- В месте установки должна отсутствовать опасность взрыва или пожара.
- Перед началом монтажа рекомендуется тщательно прочистить изнутри все трубы подачи топлива.
- Перед тем как подключать прибор, убедитесь, что данные на паспортной табличке соответствуют данным сети (подачи электроэнергии, газа, дизельного или другого вида топлива).
- Убедитесь, что горелка надёжно прикреплена к котлу в соответствии с указаниями изготовителя.
- Надлежащим образом выполните подключения к источникам энергии согласно приведённым схемам и в соответствии с нормативами и положениями законодательства, действующими на момент установки.
- Проверьте, чтобы система удаления продуктов сгорания НЕ была засорена /перегорожена.
- В случае принятия решения об окончательном прекращении использовании горелки необходимо, чтобы квалифицированные специалисты выполнили следующие операции:
  - Отключите электрическое питание, отсоединив кабель питания от главного выключателя.
  - Перекройте подачу топлива при помощи ручного отсечного вентиля и выньте маховички управления из их гнезд.
  - Обезопасьте те компоненты, которые являются потенциальными источниками опасности.

### МЕРЫ ПРЕДОСТОРОЖНОСТИ ПРИ ПУСКЕ, ПРОВЕРКЕ, ЭКСПЛУАТАЦИИ И ТЕХОБСЛУЖИВАНИИ

- Пуск, проверки и техобслуживание должны выполняться исключительно квалифицированными специалистами в соответствии с положениями действующих нормативов.
- После закрепления горелки на котле проведите испытания и убедитесь в отсутствии зазоров, через которые могло бы выходить пламя.
- Проверьте герметичность трубопроводов подачи топлива на прибор.
- Проверьте, чтобы расход топлива соответствовал требуемой мощности горелки.
- Отрегулируйте расход топлива горелки с учетом мощности, необходимой для котла.
- Давление подачи топлива должно лежать в пределах, указанных на табличке технических данных, установленной на горелке, и/или в руководстве
- Проверьте, чтобы параметры системы подачи топлива соответствовали требуемому расходу горелки, и чтобы она была оснащена всеми предохранительными и контрольными устройствами, предусмотренными действующими нормативами.
- Перед розжигом горелки и хотя бы раз в год необходимо, чтобы квалифицированный специалист выполнил следующие операции:
  - Отрегулируйте расход топлива горелки с учетом мощности, необходимой для котла.
  - Выполните контроль процесса горения, отрегулировав расход воздуха для горения и/или топлива для оптимизации КПД использования топлива и выбросов согласно действующему законодательству.
  - Проверьте исправность регулировочных и предохранительных устройств.
  - Проверьте правильность функционирования трубопровода удаления продуктов сгорания.
  - Проверьте герметичность внутреннего и наружного участка трубопроводов подачи топлива.
  - По завершении регулировок проверьте, чтобы все механические крепления регулировочных устройств были плотно затянуты.
  - Убедитесь в наличии необходимых инструкций по эксплуатации и техобслуживанию горелки.

### ОСТАТОЧНЫЕ РИСКИ

- Несмотря на тщательное проектирование изделия с соблюдением применимых норм и разумных правил, даже при корректном использовании могут иметь место остаточные риски. Они отмечены на горелке соответствующими знаками.



#### ВНИМАНИЕ

Движущиеся механические узлы



#### ВНИМАНИЕ

Материалы при высоких температурах.



#### ВНИМАНИЕ

Электрический щит под напряжением



- В случае частых блокировок горелки не следует упорно пытаться сбрасывать блокировку с помощью ручной процедуры, вместо этого следует обратиться за помощью к квалифицированным специалистам.
- В случае если принято решение о неиспользовании горелки в течение некоторого времени, необходимо перекрыть вентиль или вентили подачи топлива.

#### **Особые меры предосторожности при использовании газа.**

- Убедитесь, что подводящая линия и рампа соответствуют действующим нормам.
- Проверьте герметичность всех газовых соединений.
- Не оставляйте включенным прибор, когда он не используется, и всегда закрывайте газовый вентиль.
- В случае длительного отсутствия пользователя прибора закройте главный вентиль подачи газа на горелку.
- Если вы почувствовали запах газа:
  - не включайте электрические выключатели, телефон или любые другие объекты, которые могут вызвать искрение;
  - сразу же откройте двери и окна для проветривания помещения;
  - закройте газовые вентили;
  - обратитесь за помощью к квалифицированному специалисту.
- Не перегораживайте вентиляционные отверстия в помещении, в котором установлен газовый прибор, во избежание опасных ситуаций, таких как образование токсичных и взрывоопасных смесей.

#### **МЕРЫ ПРЕДОСТОРОЖНОСТИ ДЛЯ ОБЕСПЕЧЕНИЯ ЭЛЕКТРОБЕЗОПАСНОСТИ**

- Убедитесь, что прибор подсоединен к надлежащему контуру заземления, выполненному в соответствии с действующими нормативами техники безопасности.
- Не используйте газовые трубы для заземления электрооборудования.
- В случае сомнений необходимо обратиться к квалифицированным специалистам, чтобы он произвел тщательную проверку системы электропитания, так как изготовитель не отвечает за ущерб, который может быть вызван отсутствием ее заземления.
- Поручите квалифицированным электрикам проверить соответствие системы электропитания максимальной потребляемой мощности прибора, указанной на его табличке технических данных.
- Убедитесь, что сечение кабелей системы электропитания соответствует потребляемой мощности прибора.
- Не допускается использование переходников, многогнездовых розеток и/или удлинителей для подключения прибора к сети электропитания.
- Следует предусмотреть многополюсный выключатель с расстоянием раскрытия контактов не менее 3 мм для подключения к электрической сети, как предусмотрено действующими нормами законодательства (условия категории перенапряжения III).
- Для электрического питания горелки используйте исключительно кабели с двойной изоляцией, наружная изоляция должна иметь толщину не менее 1 мм.
- Снимайте наружную изоляцию кабеля питания лишь настолько, насколько это необходимо для выполнения соединения, во избежание соприкосновения провода с металлическими частями.
- Электрическое питание горелки должно предусматривать соединение нейтрали с землей. При проверке тока ионизации в том случае, когда нейтраль не соединена с землей, необходимо подсоединить RC-цепочку между клеммой 2 (нейтраль) и землей.
- В случае длительного отсутствия пользователя прибора закройте главный вентиль подачи газа на горелку.
- Пользование любым компонентом, потребляющим электроэнергию, требует соблюдения некоторых важных правил, а именно:
  - не касайтесь прибора мокрыми или влажными частями тела и/или если у вас мокрые ноги;
  - не тяните за электрические кабели;
  - не допускайте, чтобы прибор подвергался воздействию атмосферных факторов, таких как дождь, солнце и т. д., за исключением тех случаев, когда это предусмотрено;
  - не разрешайте использовать прибор детям или взрослым, не имеющим достаточного опыта;
  - пользователь не должен самостоятельно заменять кабель питания прибора. В случае повреждения кабеля выключите прибор. Для осуществления его замены обращайтесь к квалифицированным специалистам;
  - В случае если принято решение о неиспользовании прибора в течение некоторого времени, целесообразно отключить электрический выключатель, подающий питание на все компоненты установки, потребляющие электроэнергию (насосы, горелку и т. д.).

## ТЕХНИЧЕСКИЕ ХАРАКТЕРИСТИКИ

МОДЕЛЬ		BGN 450 ME	GI 510 ME
МАКСИМАЛЬНАЯ ТЕПЛОВАЯ МОЩНОСТЬ ПРИ ИСПОЛЬЗОВАНИИ МЕТАНА	кВт	4300	5100
МИНИМАЛЬНАЯ ТЕПЛОВАЯ МОЩНОСТЬ ПРИ ИСПОЛЬЗОВАНИИ МЕТАНА	кВт	500	650
ВЫДЕЛЕНИЕ МЕТАНА	мг/кВтч	< 120 мг/кВтч (Класс II в соответствии со стандартом EN 676)	< 120 мг/кВтч (Класс II в соответствии со стандартом EN 676)
РЕЖИМ РАБОТЫ		Электронная модуляция	Электронная модуляция
ТРАНСФОРМАТОР МЕТАН 50 Гц		8кВ - 30мА -230В	8кВ - 30мА -230В
ТРАНСФОРМАТОР МЕТАН 60 Гц		8кВ - 30мА -230В	8кВ - 30мА -230В
МАКСИМАЛЬНАЯ ТЕПЛОВАЯ МОЩНОСТЬ ПРИ ИСПОЛЬЗОВАНИИ МЕТАНА	Стм3/ч	455	540
МИНИМАЛЬНАЯ ТЕПЛОВАЯ МОЩНОСТЬ ПРИ ИСПОЛЬЗОВАНИИ МЕТАНА	Стм3/ч	52.9	69
МАКСИМАЛЬНОЕ ДАВЛЕНИЕ МЕТАНА	мбар	500	500
МИНИМАЛЬНОЕ ДАВЛЕНИЕ - МЕТАН	мбар	60	96.4
МАКСИМАЛЬНАЯ ТЕПЛОВАЯ МОЩНОСТЬ - ПРОПАН	кВт	4300	5100
МИНИМАЛЬНАЯ ТЕПЛОВАЯ МОЩНОСТЬ - ПРОПАН	кВт	623	650
МАКСИМАЛЬНАЯ ТЕПЛОПРОИЗВОДИТЕЛЬНОСТЬ - ПРОПАН	Стм3/ч	176	208.5
МИНИМАЛЬНАЯ ТЕПЛОПРОИЗВОДИТЕЛЬНОСТЬ - ПРОПАН	Стм3/ч	25.5	26.6
МАКСИМАЛЬНОЕ ДАВЛЕНИЕ - ПРОПАН	мбар	500	500
МИНИМАЛЬНОЕ ДАВЛЕНИЕ - ПРОПАН	мбар	58	61
ВЫПУСК ПРОПАНА	мг/кВтч	<180 mg/kWh (Класс II в соответствии со стандартом EN 676)	<180 mg/kWh (Класс II в соответствии со стандартом EN 676)
ДВИГАТЕЛЬ ВЕНТИЛЯТОРА 50 Гц	кВт	7	11
ДВИГАТЕЛЬ ВЕНТИЛЯТОРА 60 Гц	кВт	9	11
ПОТРЕБЛЯЕМАЯ ЭЛЕКТРИЧЕСКАЯ МОЩНОСТЬ* 50 Гц	кВт	8.4	12.8
ПОТРЕБЛЯЕМАЯ ЭЛЕКТРИЧЕСКАЯ МОЩНОСТЬ* 60 Гц	кВт	10.4	12.8
ПИТАНИЕ С ЧАСТОТОЙ 50 Гц		3N~ 400В ± 10%	3N~ 400В ± 10%
ПИТАНИЕ С ЧАСТОТОЙ 60 Гц		3N ~ 380 В ±10%	3N ~ 380 В ±10%
ДЕТЕКТОР ПЛАМЕНИ		ДАТЧИК ИОНИЗАЦИИ	ДАТЧИК ИОНИЗАЦИИ
ОБОРУДОВАНИЕ		BT 320	BT 320
ЗВУКОВОЕ ДАВЛЕНИЕ**	дБА	87.1	91.5
ЗВУКОВАЯ МОЩНОСТЬ***	дБА	96.3	102
ВЕС С УПАКОВКОЙ	кг	254	265
ВЕС БЕЗ УПАКОВКИ	кг	163.5	176.8

\* Полное потребление на этапе пуска при включенном трансформаторе розжига.

Измерения проводились в соответствии со стандартом EN 150361 в лаборатории Baltur.

\*\* Уровень звукового давления, измеренный на расстоянии одного метра с задней стороны прибора, с горелкой, работающей на максимальной номинальной мощности, в условиях окружающей среды лаборатории Baltur. Он не может сравниваться с измерениями, произведенными в других местах.

\*\*\* Величина звуковой мощности определена в лаборатории Baltur с использованием образцового источника. Точность такого измерения соответствует 2-й категории (инженерный класс) со стандартным отклонением 1,5 дБ (А).

Низшая теплотворная способность при температуре 15° С, 1013 мбар:

Газ метан:  $H_i = 9,45 \text{ кВт-ч/Стм}^3 = 34,02 \text{ МДж/Стм}^3$

Пропан:  $H_i = 24,44 \text{ кВт-ч/Стм}^3 = 88,00 \text{ МДж/Стм}^3$

В отношении других типов газа и других значений давления обращайтесь в наши торговые отделы.

**КОМПЛЕКТ ПОСТАВКИ**

МОДЕЛЬ	BGN 450 ME	GI 510 ME
ИЗОЛЯЦИОННАЯ ПРОКЛАДКА	1	1
ШПИЛЬКИ	4 шт. M20	4 шт. M20
ШЕСТИГРАННЫЕ ГАЙКИ	4 шт. M20	4 шт. M20
ПЛОСКИЕ ШАЙБЫ	4 шт. Ø20	4 шт. Ø20
ИЗОЛЯЦИОННЫЙ ШНУР	1	1
НИППЕЛЬ	-	-

**ИДЕНТИФИКАЦИОННАЯ ТАБЛИЧКА ГОРЕЛКИ**

1	2		
3	4	5	
6	7		
8			
9		14	
10	11	12	13
15		16	

Taga\_descr\_bru

- 1 Логотип компании
- 2 Наименование компании
- 3 Артикул изделия
- 4 Модель горелки
- 5 Серийный номер
- 6 Мощность жидкого топлива
- 7 Мощность газообразного топлива
- 8 Давление газообразного топлива
- 9 Вязкость жидкого топлива
- 10 Мощность двигателя вентилятора
- 11 Напряжение питания
- 12 Степень защиты
- 13 Страна изготовления и номера сертификата омологации
- 14 Год выпуска
- 15 -
- 16 Штрих-код заводского номера горелки

**РЕГИСТРАЦИОННЫЕ ДАННЫЕ ДЛЯ ПЕРВОГО РОЗЖИГА**

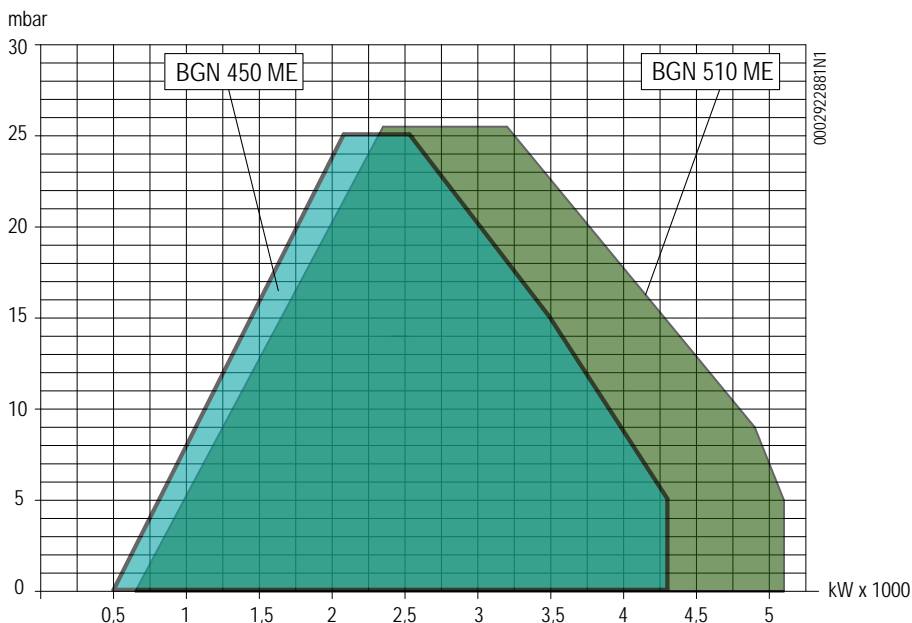
Модель:	Дата:	час:
Тип газа		
Низшее число Воббе		
Низшая теплотворная способность		
Расход газа	Стм3/ч	
мин. расход газа	Стм3/ч	
макс. расход газа	Стм3/ч	
мин. мощность газа	кВт	
макс. мощность газа	кВт	
Давление газа в сети	мбар	
Давление газа на выходе из стабилизатора	мбар	
CO		
CO2		
температура дымов		
температура воздуха		

**ТЕХНИЧЕСКИЕ И ФУНКЦИОНАЛЬНЫЕ ХАРАКТЕРИСТИКИ**

- Работа с двумя прогрессивными/модулируемыми ступенях мощности.
- Возможность модуляции мощности если на панели управления монтируется автоматический регулятор (заказывается отдельно вместе со специальным набором для модуляции).
- Возможность обеспечения хорошего процесса горения благодаря регулировке количества поступающего на горение воздуха и головки сгорания.
- Головка горения с частичной рециркуляцией отработавших газов с низкими выбросами NOx (класс II).
- Упрощенное техобслуживание благодаря тому, что блок смешивания может быть снят без необходимости демонтажа горелки с котла.
- Контроль герметичности клапанов в соответствии с евростандартом EN 676.
- Стяжной фланец для крепления скользящего котла с регулировкой выступа головки под различные типы генераторов тепла.
- Газовая рампа с клапаном регулировки, функционирования и безопасности, блоком контроля герметичности, реле минимального и максимального давления, регулятором давления и газовым фильтром.
- 7-штырьковый разъем для вспомогательного питания и соединения линии термостатов с горелкой, 4-штырьковый разъем для подсоединения электронного регулятора мощности.
- Электрооборудования с классом защиты IP54.Выход

газовой рампы сверху.

**РАБОЧИЙ ДИАПАЗОН**

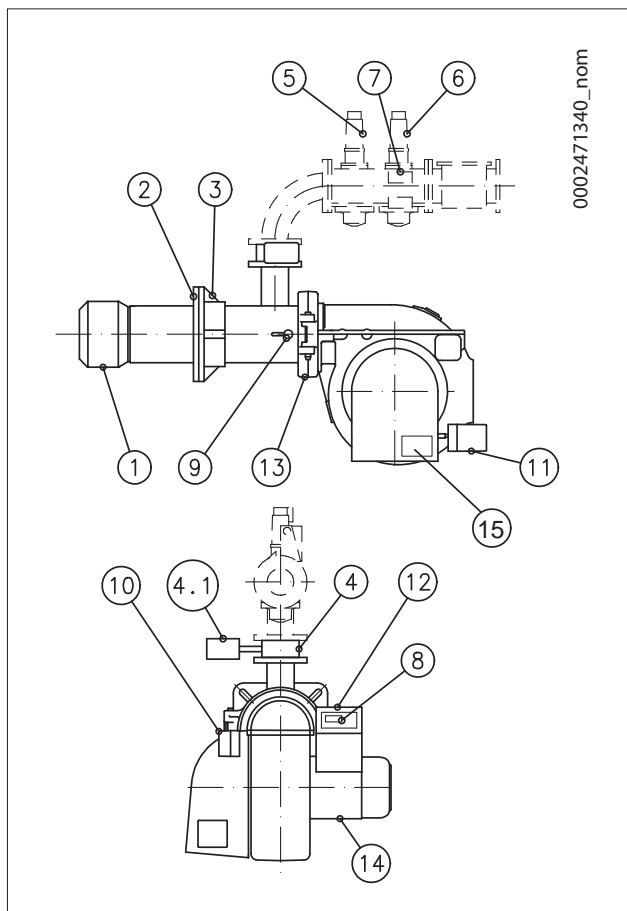


**ВНИМАНИЕ**

Рабочие диапазоны получены на испытательных котлах, выполненных в соответствии с нормативами EN 676. Эти диапазоны являются приблизительными и служат для подбора горелки к котлу. Для обеспечения исправной работы горелки размеры камеры сгорания должны соответствовать требованиям действующих нормативов, в противном случае обратитесь за помощью к изготовителю.

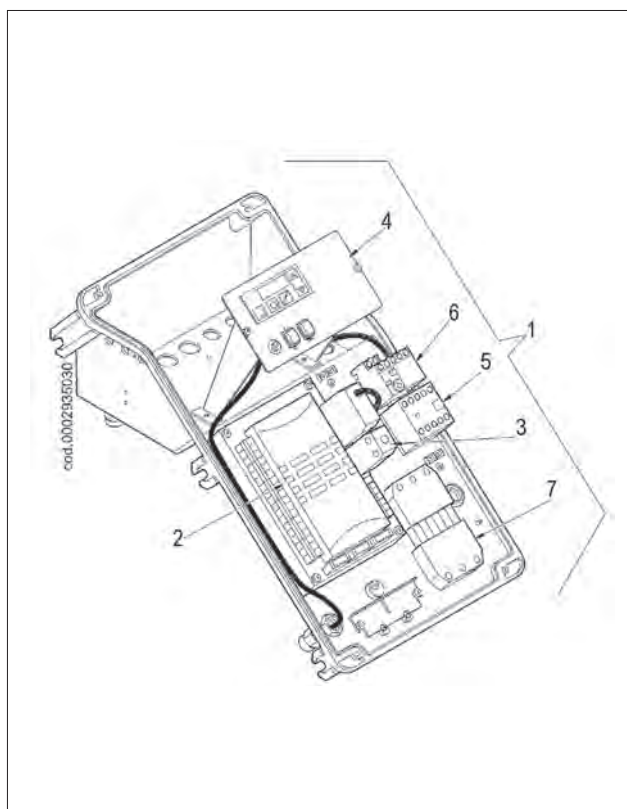
### ОПИСАНИЕ КОМПОНЕНТОВ

- 1 Головка сгорания
- 2 Прокладка
- 3 Дроссельный клапан регулировки подачи газа
- 4 Рабочий клапан
- 5 Предохранительный клапан
- 6 Реле минимального давления газа и контроля герметичности газа
- 7 Дисплей ВТ 320
- 8 Винт регулировки воздуха на головке сгорания
- 9 Реле давления воздуха
- 10 Сервопривод регулировки воздуха
- 11 Электрический щит
- 12 Шарнир
- 13 Двигатель крыльчатки
- 14 Идентификационная табличка горелки

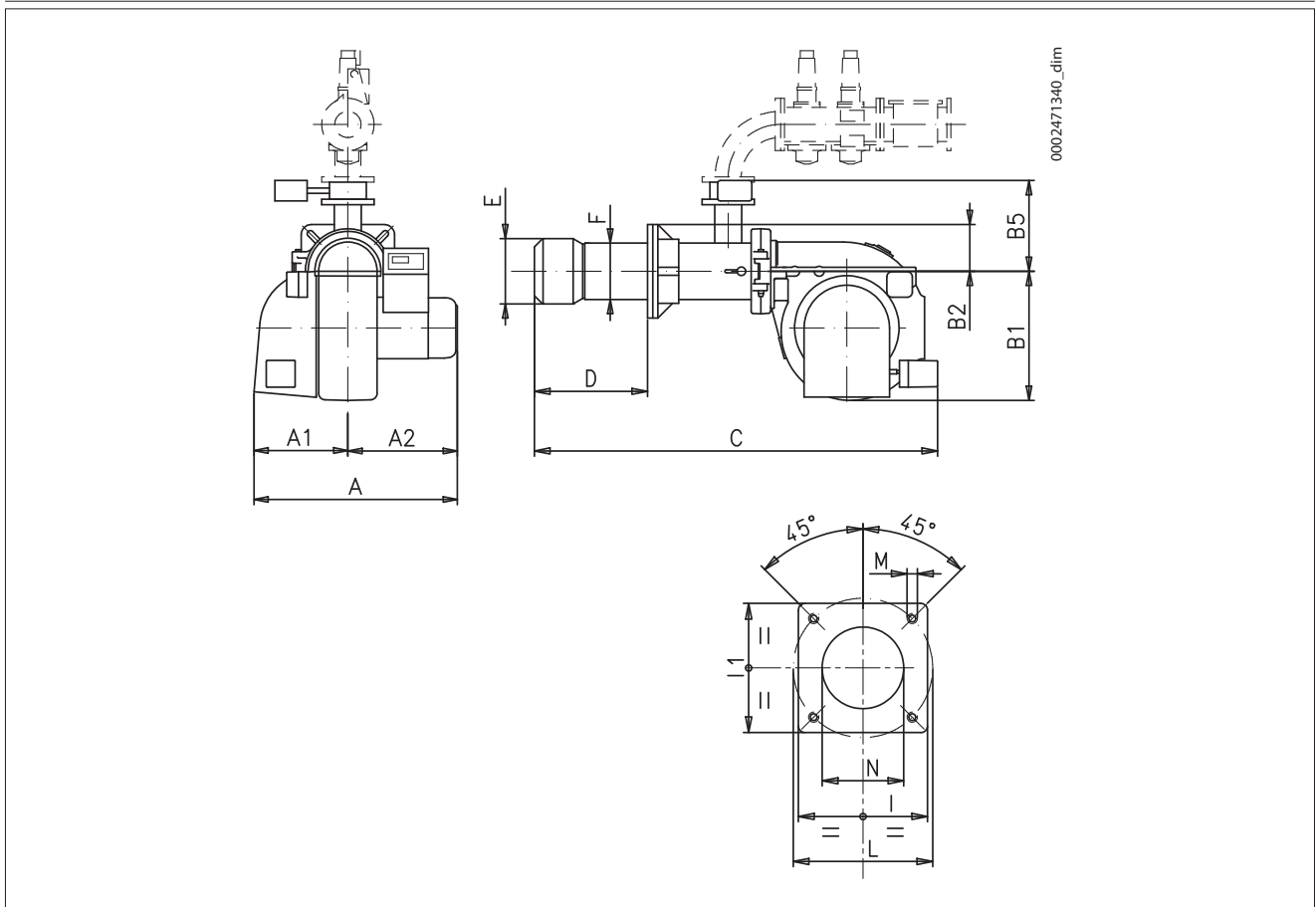


### ЭЛЕКТРИЧЕСКИЙ ЩИТ

- 1 Электрический щит
- 2 Блок управления
- 3 4-штырьковый разъём
- 4 Обзорная панель
- 5 Контактёр двигателя
- 6 Термореле
- 7 7-штырьковый разъём



**ГАБАРИТНЫЕ РАЗМЕРЫ**



Модель	A	A1	A2	B1	B2	B5	C
BGN 450 ME	880	400	480	580	220	310	1660
GI 510 ME	880	400	520	580	220	310	1660

Модель	D мин.	D макс.	E Ø	F Ø	P	I1	L мин.	L макс.
BGN 450 ME	280	480	316	275	440	440	400	540
GI 510 ME	280	480	316	275	440	440	400	540

Модель	M	N Ø	Z2
BGN 450 ME	M20	360	-
GI 510 ME	M20	360	-

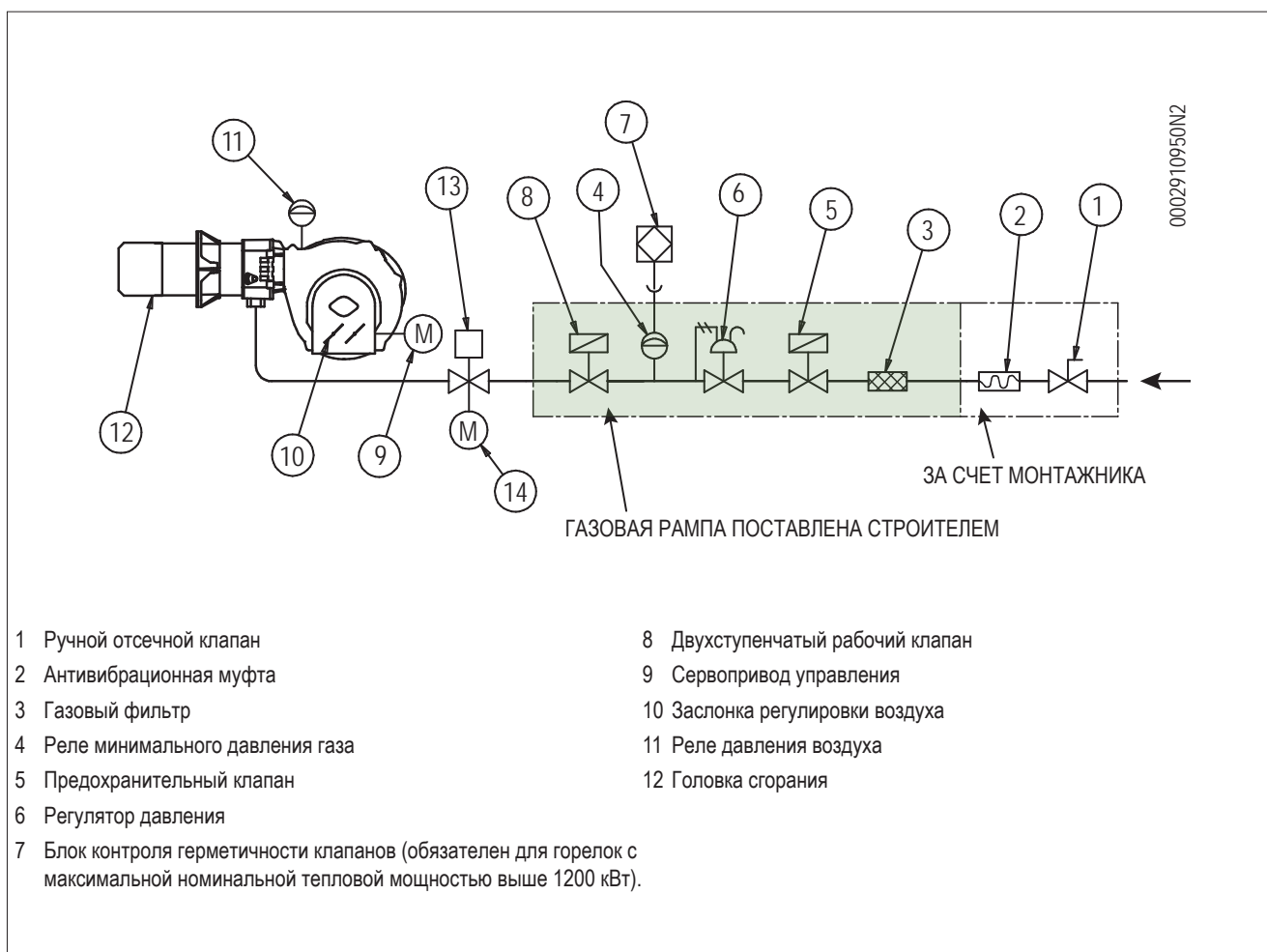
## ГЛАВНАЯ СХЕМА ГАЗОВОЙ РАМПЫ

Принципиальная схема газоподводящей линии показана на рисунке ниже.



### ОПАСНОСТЬ / ВНИМАНИЕ

Перед газовым клапаном нужно монтировать ручной отсечной вентиль и антивибрационную вставку, которые должны быть размещены так, как указывается на принципиальной схеме.



## КРЕПЛЕНИЕ ГОРЕЛКИ К КОТЛУ

### МОНТАЖ БЛОКА ГОЛОВКИ

Головка горелки упаковывается отдельно от корпуса горелки. Перед тем как одеть изоляционный фланец -17, который должен помещаться между горелкой и плитой котла -18, нужно демонтировать диффузор головки горения.

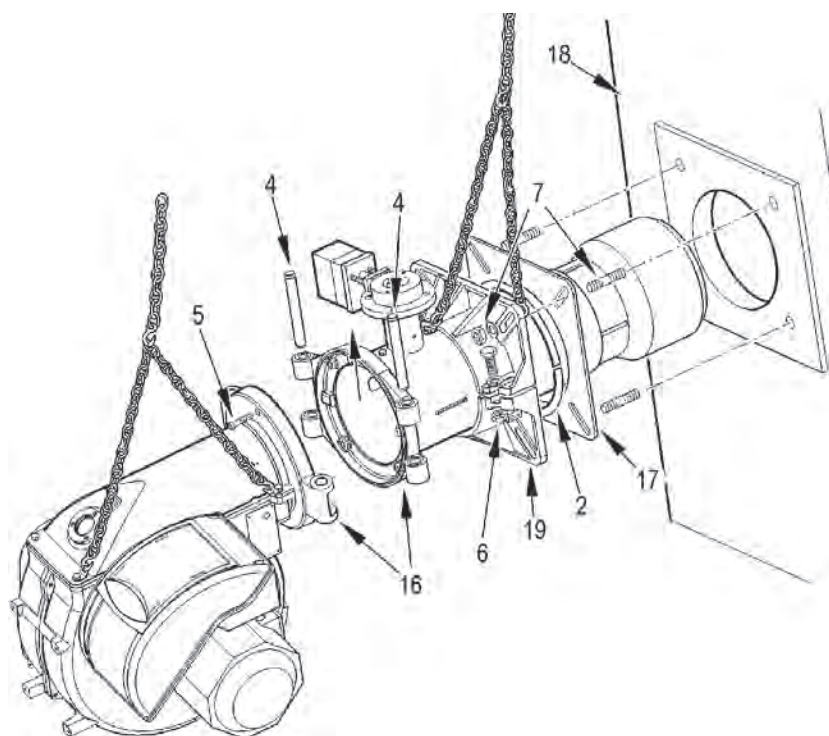
Закрепите горелку к дверце котла следующим образом:

- Настройте положение соединительного фланца -25 путем отпускания винтов-6, головка горелки должна погрузиться на размер, указанный изготовителем котла.
- Расположите на огневой трубе изоляционный шнур -2.
- Закрепите головку к котлу -1 посредством шпилек, шайб и соответствующих гаек из комплекта поставки -7.

### ОПАСНОСТЬ / ВНИМАНИЕ

Полностью заполните подходящим материалом пространство между патрубком горелки и отверстием огнеупорной плиты внутри дверцы котла.

- Расположите полупетли -16 вентилируемого корпуса и головки горения так, чтобы их можно было закрепить штифтами -4.
- Закрепите полупетли винтом -5.





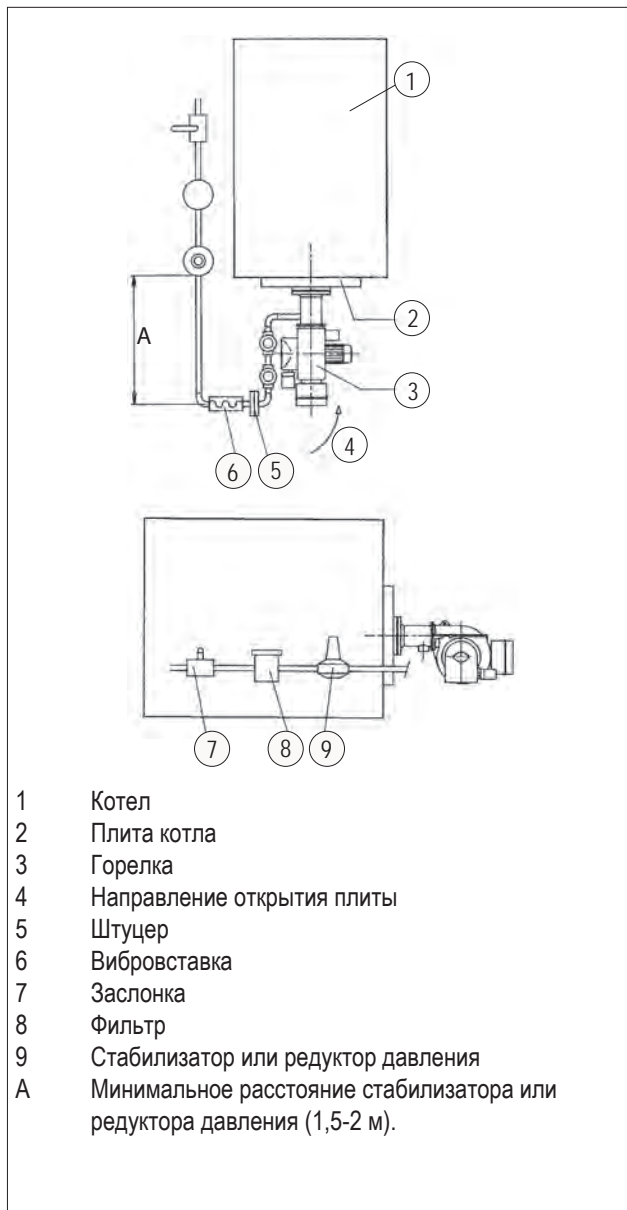
## ЛИНИЯ ПИТАНИЯ

Принципиальная схема газоподводящей линии показана на рисунке ниже.

Если газовая рампа оснащена регулятором давления, поставляемым отдельно от моноблочного клапана, следуйте следующим рекомендациям для правильной установки арматуры на газовом трубопроводе вблизи от горелки:

- Для предотвращения сильных падений давления при розжиге уместно оставить между точкой крепления стабилизатора/редуктора давления и горелкой отрезок трубопровода длиной 1,5-2 м. Диаметр трубы на этом отрезке должен равняться диаметру соединительного патрубка горелки или быть большим его.
- Для гарантирования лучшего функционирования регулятора давления лучше, чтобы он монтировался на горизонтальном трубопроводе после фильтра.
- Регулятор давления газа необходимо регулировать, когда он работает на максимальном действительно используемом горелкой расходе.
- Давление на выходе должно быть отрегулировано на значение, чуть меньшее значения максимального возможного давления (достигаемого закручиванием почти до самого упора регулировочного винта); закручивание регулировочного винта приводит к увеличению давления на выходе регулятора, а выкручивание - к уменьшению.

## ПРИНЦИПИАЛЬНАЯ СХЕМА ДЛЯ УСТАНОВКИ ЗАСЛОНКИ—ФИЛЬТРА—СТАБИЛИЗАТОРА— ВИБРОВСТАВКИ—ОТКРЫВАЕМОГО ПАТРУБКА



## ЭЛЕКТРИЧЕСКИЕ СОЕДИНЕНИЯ

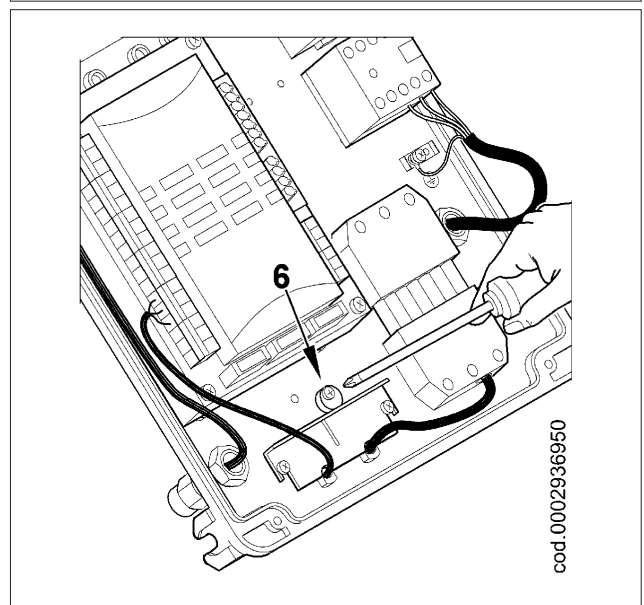
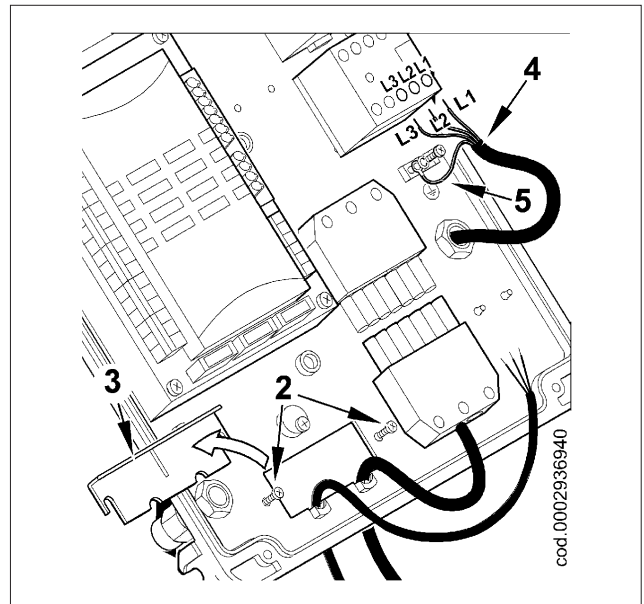
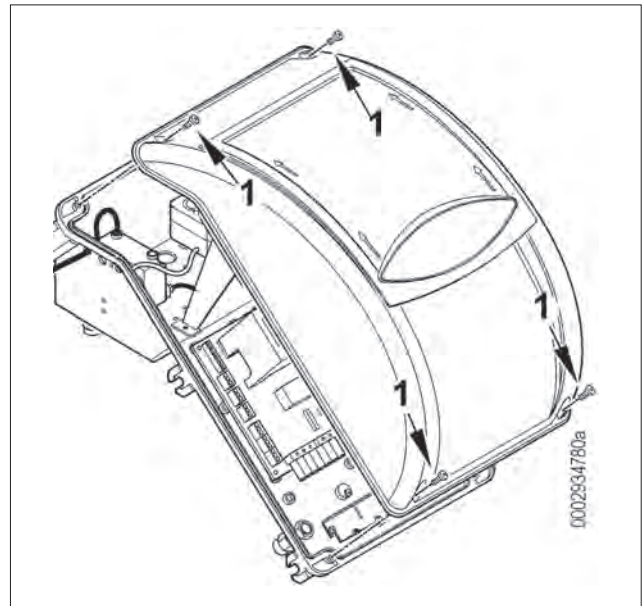
- Все соединения необходимо выполнить гибкими электрическими проводами.
- Минимальное сечение проводников должно составлять 1,5 мм<sup>2</sup>.
- Электрические провода должны находиться на вдали от нагреваемых частей.
- Установка горелки разрешена лишь в зонах с уровнем загрязнения 2, как показано в приложении М нормы EN 60335-1:2008-07.
- Убедитесь, что электросеть, к которой вы хотите присоединить аппаратуру, имеет напряжение и частоту, подходящие для горелки.
- Трехфазная или однофазная линия питания должна быть оснащена выключателем с плавкими предохранителями. Кроме того согласно действующим нормативам в линии питания горелки необходимо установить легкодоступный выключатель - снаружи того помещения, в котором расположен котел.
- Главная линия питания, соответствующий выключатель с предохранителями и возможный ограничитель должны выдерживать максимальный ток, потребляемый горелкой.
- Для подключения к сети электропитания необходимо предусмотреть многополюсный выключатель с расстоянием между разомкнутыми контактами не менее 3 мм в соответствии с действующими нормативами техники безопасности.
- Электрические соединения (линии питания и термостатов) см. соответствующую электрическую схему.
- Снимайте наружную изоляцию кабеля питания лишь настолько, насколько это необходимо для выполнения соединения, во избежание соприкосновения провода с металлическими частями.

Для соединения горелки с линией питания выполните следующее:

- Снимите крышку, отвернув винты (1), не убирая прозрачное окошко. Так будет получен доступ к электрическому щиту горелки.
- Отвинтить винты (2) и, после снятия плиты для крепления кабелей (3), продеть через отверстие 7-штырьковый разъем и кабель управления модуляцией. Соединить кабели питания (4) с дистанционным выключателем, закрепить кабель заземления (5) и зажать соответствующую кабельную муфту.
- Установите на место плиту для крепления кабелей. Поверните эксцентрик (6) так, чтобы плита оказывала надлежащее давление на кабели, затем затяните винты крепления пластины. В заключение подсоедините соответствующие разъемы и провод управления модуляцией, если это предусмотрено.

### ОСТОРОЖНО / МЕРЫ ПРЕДОСТОРОЖНОСТИ

Гнезда кабелей для разъемов предусматриваются соответственно для кабеля Ø 9,5÷10 мм и Ø 8,5÷9 мм, чтобы обеспечивать уровень защиты IP 54 (Норма CEI EN60529) относительно электрической панели.



- Чтобы снова закрыть крышку электрической панели, ввинтите 4 винта (1) с моментом затяжки примерно 5 Нм для обеспечения надлежащей герметичности.

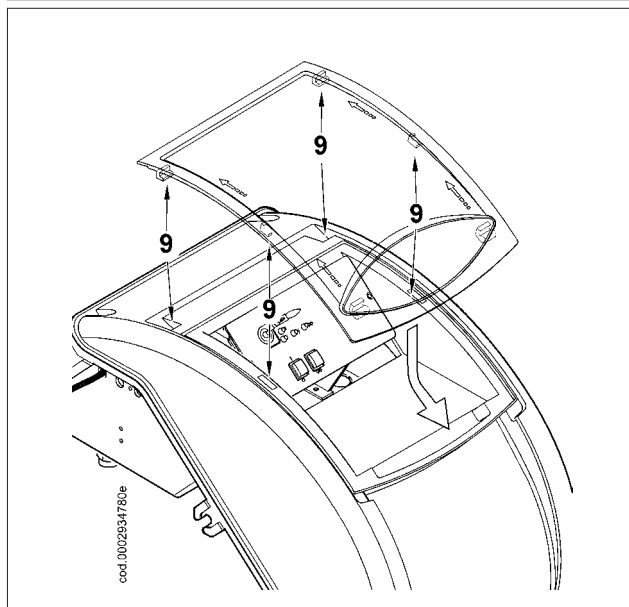
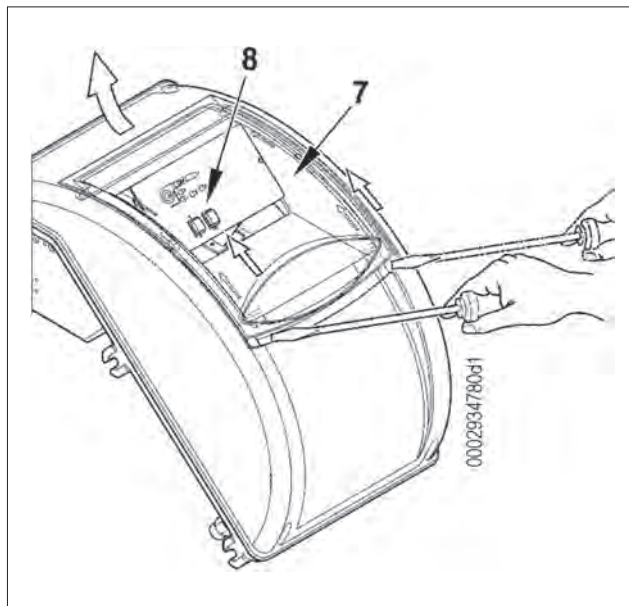
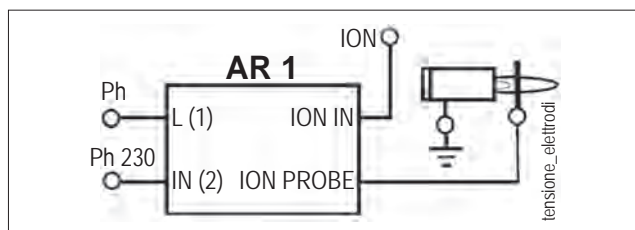
Для доступа к панели управления (8) слегка передвиньте прозрачное окошко (7) в направлении стрелки, показанной на рисунке, несильно придавливая его каким-либо инструментом (например, отверткой) в направлении стрелок, и отделите от крышки.

- Для правильной установки прозрачного окошка на панели, расположите крючки в соответствии с гнездами (9), переместите окошко в направлении, указанном стрелкой до легкого щелчка, означающего плотное закрытие.

### ОСТОРОЖНО / МЕРЫ ПРЕДОСТОРОЖНОСТИ

Открывать электрический щит горелки можно только квалифицированным работникам.

- В случае разбалансированных электрических сетей 230 В фаза-фаза, напряжение между электродом контроля пламени и массой может оказаться недостаточным, чтобы гарантировать исправную работу горелки. Неисправность устранена за счет использования изолирующего трансформатора типа AR1, код 0005020028, который подключается, как указано на приведенной далее схеме.



## ОПИСАНИЕ ПОСЛЕДОВАТЕЛЬНОГО ДВУХСТУПЕНЧАТОГО ФУНКЦИОНИРОВАНИЯ

Горелки с принудительной подачей воздуха подходящие для функционирования на топках на высоком давлении или на пониженном давлении по относящимся рабочим кривым.

Они оснащены высокой стабильностью пламени, абсолютной безопасностью и высокой производительностью.

Горелка оснащена электронным кулачком, управляемым микропроцессором для чередующейся работы, для управления и надзора за газовыми горелками с наддувом воздуха. Электронная модуляция, выполняемая с помощью двух пошаговых регулировочных движков (воздух/газ).

Функция проверки герметичности клапанов включена в горелку; чтобы лучше понять функционирование электронного кулачка, внимательно прочтите инструкцию в прилагаемом руководстве.

Под горелкой, работающей с двумя прогрессивными ступенями, подразумевается горелка, у которой переход с первой ступени на вторую (с минимального режима на максимальный, ранее заданный) происходит постепенно, как в отношении воздуха для горения, так и топлива, и добавляется преимущество стабильности давления в сети подачи газа.

Как по нормативам, розжигу предшествует продувка камеры сгорания (длительность около 30 секунд) с задвижкой воздуха в открытом положении.

В случае, если реле давления воздуха обнаруживает достаточное давление, в конце фазы вентиляции включается трансформатор розжига и, три секунды спустя, открываются клапан безопасности и главный клапан один за другим.

Газ доходит до головки горения, смешивается с воздухом, поступающим от крыльчатки, и возгорается. Подача отрегулирована газовым дроссельным клапаном.

После 3 секунд с момента срабатывания клапанов (главного и безопасности) трансформатор розжига отключается. Таким образом, горелка включается в точке розжига.

Наличие пламени обнаруживается соответствующим контрольным устройством (зондом ионизации, погруженным в пламя).

Реле программатора обходит положение блокировки и подает ток на сервоприводы регулировки подачи (воздуха/газа), которые доходят до минимума (200).

Если термостат котла (или прессостат) второй ступени это позволяет (он настроен на уровне температуры или давления выше существующего в котле), сервоприводы регулировки подачи (воздуха/газа) начинают вращаться и вызывают постепенное увеличение подачи газа и соответствующего воздуха горения для достижения максимальной подачи, на которой настроена горелка (999).



### ОСТОРОЖНО / МЕРЫ ПРЕДОСТОРОЖНОСТИ

Электронный кулачок управляет горелкой, приводя в действие сервопривод воздуха для горения, газа и, если используется, инвертора двигателя крыльчатки на основании рабочей кривой с 10 заданными точками (смотрите таблицу настройки кривой).

Горелка остаётся работать в положении максимальной мощности до того, пока температура или давление не дойдут до значения, при котором сработает зонд, приводящий во вращение сервоприводы регулировки подачи газа и воздуха, постепенно уменьшая подачу газа, воздуха для горения и число оборотов двигателя (в случае наличия инвертора) до минимального значения.

Если, при минимальной подаче, достигается ограничительный уровень (температуры или давления), на котором урегулировано устройство полной остановки (термостат или реле давления), горелка останавливается.

Когда уровень температуры или давления опускается ниже уровня включения устройства остановки (термостата или реле давления), горелка снова включается по вышеописанной программе.

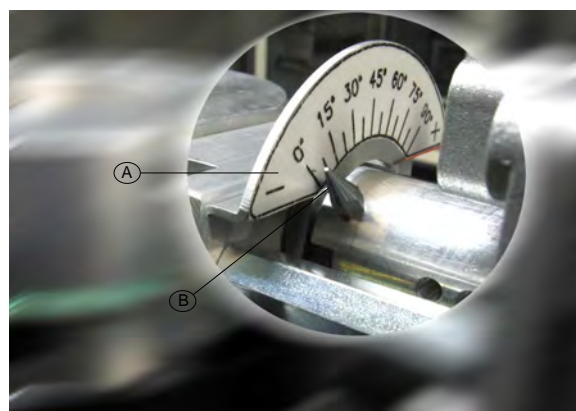
При нормальном функционировании зонд модуляции, установленный на котле, обнаруживает изменения в запросе и автоматически приводит в соответствие расход топлива и воздуха для горения, подключая сервоприводы регулировки воздуха и газа, которые выполняют модуляцию.

Этим действием система регулировки подачи воздуха и газа пытается уравновесить количество тепла, поступающего котлу, с теплом, которое котёл отдаёт при эксплуатации.

Если за три секунды после открытия газовых клапанов не появится пламя, блок управления будет помещён в положение блокировки (полный останов горелки и загорание соответствующей сигнальной лампочки).

Для разблокировки блока управления нажмите на соответствующую кнопку разблокировки.

### ДЕТАЛЬ ДРОССЕЛЬНОГО КЛАПАНА РЕГУЛИРОВКИ ПОДАЧИ ГАЗА ПОСРЕДСТВОМ СЕРВОДВИГАТЕЛЯ



A) Градуированная шкала

B) Контрольная отметка положения газового дроссельного клапана

## РОЗЖИГ И РЕГУЛИРОВКА

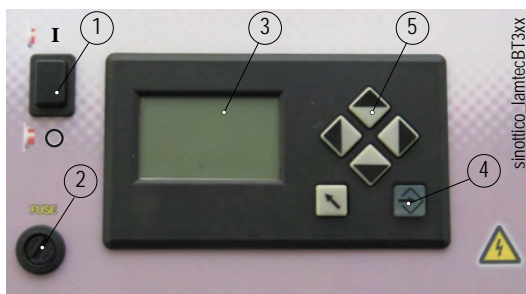
- Необходимо убедиться в том, что напряжение соединяемой электрической линии соответствует напряжению, указанному производителем, и электрические соединения, осуществленные на месте установки, выполнены правильным образом в соответствии с предоставленной электрической схемой.
- Удостоверьтесь в отсутствии препятствий при выводе дымовых газов через заслонки котла и заслонки дымохода.
- Убедитесь, что в котле есть вода и что задвижки системы открыты.

Проверьте, чтобы все вентили на всасывающем и обратном топливных трубопроводах, а также все топливные запорные устройства были открыты.

- Убедитесь, что головка сгорания имеет достаточную длину для погружения в топку на значение, установленное изготовителем котла.
- Необходимо удалить воздух из газопроводной трубы, приняв все необходимые меры предосторожности и открыв двери и окна.
- Откройте патрубок на трубопроводе, расположенный рядом с горелкой, а затем постепенно открывайте отсечные краны газа.

Подождите, пока не почувствуете характерный запах газа, после чего закройте вентиль.

- Дождитесь, чтобы газ, имеющийся в помещении, полностью выветрился наружу. Снова подсоедините горелку к газовому трубопроводу.



- 1 - Главный выключатель включен/выключен
- 2 - Предохранитель
- 3 - Дисплей
- 4 - Клавиша подтверждения или СБРОС (RESET)
- 5 - Кнопки программирования

- Подсоедините манометр с соответствующей шкалой измерения к фитингу отбора давления на реле давления газа; если величина давления это позволяет, предпочтительно использовать прибор со шкалой, откалиброванной в мм водяного столба. Не используйте стрелочные приборы для измерения небольших величин давления.
- При выключателе -1 синоптической панели в положении "0" и включенном главном выключателе проверьте правильность направления вращения двигателя, вручную замкнув пускатель; при необходимости поменяйте местами два провода линии питания двигателя, чтобы изменить направление вращения.
- Затем, включить главный выключатель. Блок управления получит напряжение и программатор запустит горелку, как описано в главе "Описание функционирования". Для регулировки горелки смотреть инструкцию электронного кулачка "BT 3xx" в оснастке.
- После регулировки "минимума" (200), установить горелку на максимум, посредством команд с клавиатуры "BT3xx".
- Рекомендуется выполнить проверку горения, употребляя подходящее устройство во всех промежуточных точках хода модуляции (с 200 до 999). Одновременно, проверить подачу газа посредством считывания счетчика.
- Следует обязательно проверить специальным прибором, что процент содержания угарного газа (CO) в дымах не превышает пределов по нормам, действующим на момент монтажа.
- Проверьте правильность функционирования системы модуляции в автоматическом режиме. Таким образом, если горелка модуляционная, оборудование получает сигнал от электронного регулятора модуляции или от термостата или реле давления второй ступени в случае двухступенчатой прогрессивной горелки.

**II Реле давления воздуха** предназначено для обеспечения безопасности (блокирования) аппаратуры, если давление воздуха отличается от предусмотренного.

Реле давления должно быть отрегулировано так, чтобы оно срабатывало, замыкая НР (нормально разомкнутый) контакт, когда давление воздуха в горелке достигает достаточной величины.

Соединительная цепь реле давления предусматривает функцию самоконтроля, в связи с этим необходимо, чтобы контакт НЗ (нормально закрытый), который должен быть замкнутым в положении покоя (крыльчатка не работает и, следовательно, нет давления воздуха в горелке), на самом деле соблюдал это условие, иначе, блок управления и контроля не подключится и горелка останется в нерабочем положении.

Следует уточнить, что если не замыкается контакт НО (нормально открытый), который должен быть замкнутым в рабочем положении (недостаточное давление воздуха), блоком управления будет выполнен цикл, но трансформатор розжига не срабатывает, а газовые клапаны не откроются, как следствие этого - горелка остановится.

Для проверки правильного функционирования реле давления воздуха нужно (в условиях работы горелки на 1-й ступени) увеличивать отрегулированное на нем значение до тех пор, пока оно не сработает. Горелка сразу же остановится в положении блокировки.

Разблокируйте горелку, нажав специальную кнопку, и отрегулируйте реле давления на значение, достаточное для детектирования давления воздуха, имеющегося на этапе продувки.

**Контрольные реле минимального и максимального давления газа** служат для того, чтобы не позволять работать горелке в тех случаях, когда давление газа не входит в предусмотренные значения.

В реле минимального давления используется НР (нормально разомкнутый) контакт, который находится в замкнутом положении в то время, когда реле фиксирует давление, превышающее значение его калибровки.

В реле максимального давления используется нормально замкнутый (НЗ) контакт, который находится в замкнутом положении в то время, когда реле фиксирует давление, меньшее значения калибровки.

Регулировку реле минимального и максимального давления необходимо осуществлять на этапе приемки горелки, учитывая давление, получаемое в каждом конкретном случае. Срабатывание (понимаемое как размыкание контура) одного из реле давления во время работы горелки (горит пламя) приводит к мгновенному останову горелки.

Срабатывание (понимаемое как размыкание контура) одного из реле давления во время работы горелки (горит пламя) приводит к мгновенному останову горелки.

При первом розжиге горелки необходимо в обязательном порядке проверить правильное функционирование реле давления.

Проверьте функционирование детектора пламени следующим образом:

- Отсоедините кабель от электрода ионизации.
- Включите горелку.
- Оборудование выполнит контрольный цикл и, две секунды спустя, горелка остановится из-за отсутствия пламени розжига.
- Выключите горелку.
- Снова подсоедините кабель к электроду ионизации.
- Следует выполнить этот контроль также и с уже работающей горелкой, отсоединив идущий от электрода ионизации провод, при этом оборудование должно сразу же остановиться.
- Проверьте эффективность термостатов или реле давления котла (срабатывание должно привести к останову горелки).



#### ОСТОРОЖНО / МЕРЫ ПРЕДОСТОРОЖНОСТИ

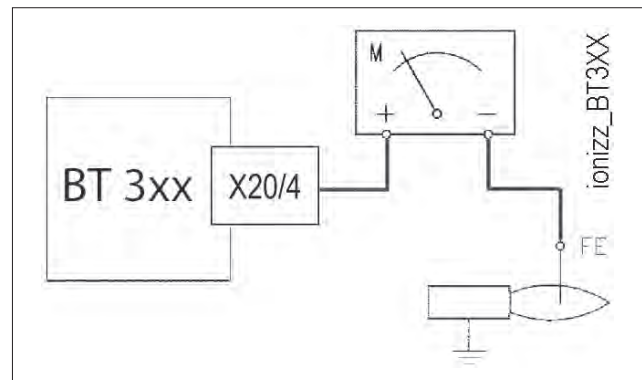
Проверьте, чтобы розжиг происходил правильно. Если смеситель слишком выдвинут, может случиться так, что скорость воздуха на выходе будет очень высокой, что затруднит розжиг. Если это наблюдается, необходимо сместить на несколько градусов назад смеситель и проверить розжиг. После нахождения правильного положения, зафиксируйте его, как окончательное. **Следует напомнить ещё раз, что для минимальной мощности количество воздуха должно быть ограниченным насколько это возможно для того, чтобы розжиг был надёжным и в более трудных ситуациях.**

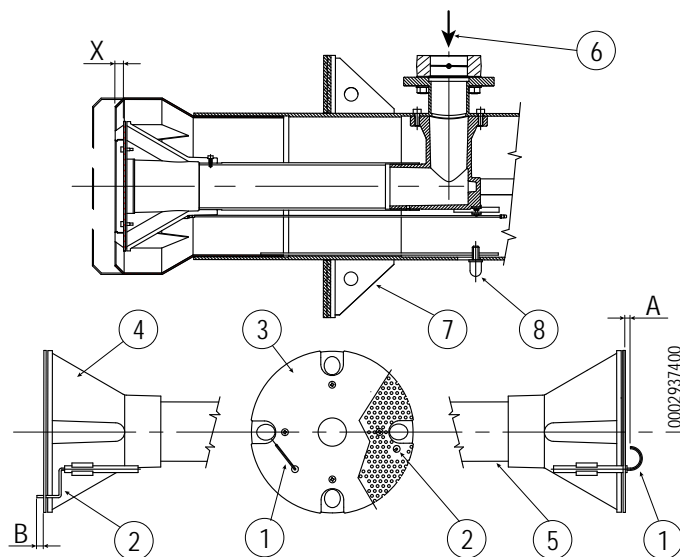
#### ИЗМЕРЕНИЕ ТОКА ИОНИЗАЦИИ

Минимальное значение тока ионизации для обеспечения работы блока управления дается на электрической схеме.

Обычно горелка дает больше тока, поэтому обычно нет необходимости в выполнении какого-либо контроля.

При желании измерить ток ионизации, необходимо соединить серийный микроамперметр с кабелем электрода ионизации как показано на рисунке.



**СХЕМА РЕГУЛИРОВКИ ГОЛОВКИ СГОРАНИЯ И РАССТОЯНИЕ МЕЖДУ ДИСКОМ И ЭЛЕКТРОДАМИ**


- 1 - Электрод ионизации
- 2 - Электрод розжига
- 3 - Диск пламени
- 4 - Смеситель

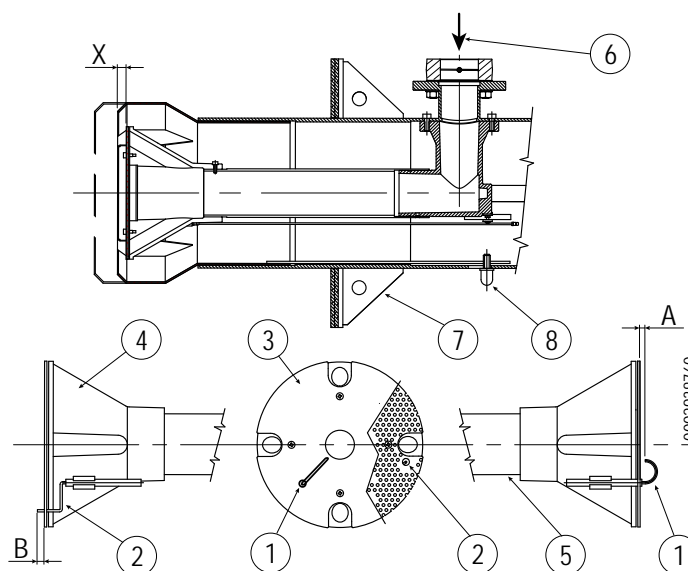
5 - Подающий газовый трубопровод  
 X = Расстояние от головки до диска (см. таблицу с указанием моделей).

Примечание: Отрегулируйте расстояние "X" между минимальным и максимальным значением на основании данных из таблицы.

- 6 - Подвод газа
- 7 - Фланец крепления горелки
- 8 - Ручка регулировки головки горения.

Переместите вперед для открытия воздушного зазора между диском и диффузором.  
 Переместите назад для закрытия.

	A	B	X
BGN 450 MC / ME	5	5	7-70



- 1 - Электрод ионизации
- 2 - Электрод розжига
- 3 - Диск пламени
- 4 - Смеситель
- 5 - Подающий газовый трубопровод

X = Расстояние от головки до диска (см. таблицу с указанием моделей).

Примечание: Отрегулируйте расстояние "X" между минимальным и максимальным значением на основании данных из таблицы.

- 6 - Подвод газа
- 7 - Фланец крепления горелки
- 8 - Ручка регулировки головки горения.

Переместите вперед для открытия воздушного зазора между диском и диффузором.

Переместите назад для закрытия.

	A	B	X
BGN 510 MC / ME	5	5	7-70

## ТЕХНИЧЕСКОЕ ОБСЛУЖИВАНИЕ

Необходимо минимум один раз в год выполнять анализ газов, выделяемых в ходе сгорания, в соответствии с действующими нормативами для проверки соответствия выбросов их положениям.

В конце отопительного сезона выполните следующие операции:

- Прочистите воздушную заслонку, реле давления воздуха, штуцер отбора давления и соответствующую трубку в случае их наличия.
- Проверьте состояние электродов. При необходимости замените их.
- Прочистите котел и дымоход (эта работа должна выполняться работниками, специализирующихся на подобных операциях); помните, что у чистого котла выше КПД, больше срок службы и ниже уровень шума.
- Проверьте, не засорен ли топливный фильтр. При необходимости замените его.
- Убедитесь, что все компоненты головки сгорания находятся в хорошем состоянии и не деформированы из-за высокой температуры. На них не должно быть грязи или различного рода отложений, которые могут попасть из помещения или образоваться при плохом процессе горения.

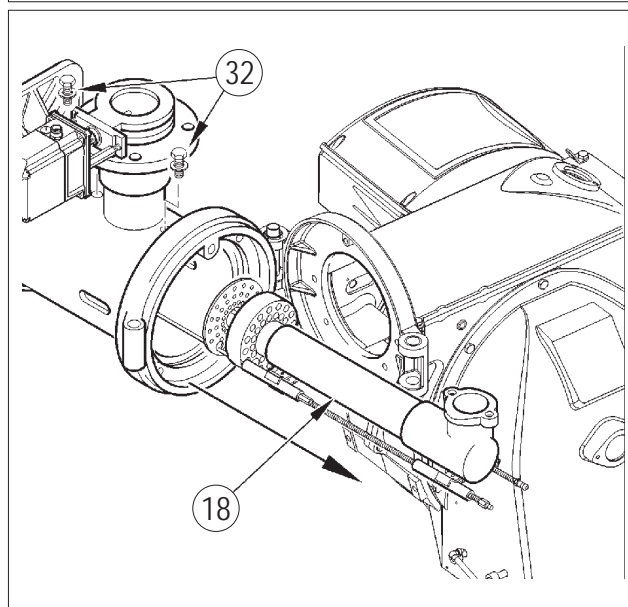
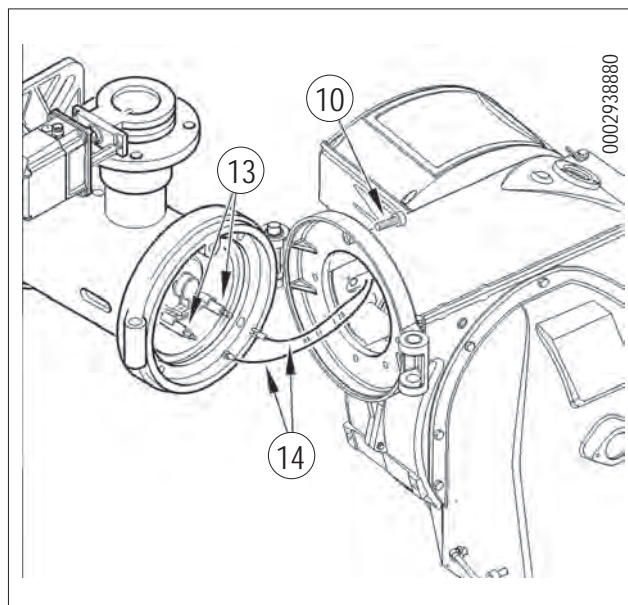
Если необходимо прочистить головку горения, необходимо демонтировать ее, действуя следующим образом:

Отвинтите винты крепления -10, открутите гайку -9 от шарнира -8, откройте корпус вентилятора.

Отсоедините провода розжига и ионизации -14 от соответствующих терминалов электродов -13, отвинтите винты (32).

Извлеките весь узел смещения -18 в направлении, указанном стрелкой.

Чтобы завершить техническое обслуживание, следует, после проверки правильного положения электродов розжига и ионизации, установить головку горения, выполняя операции в порядке, обратном вышеописанному.





**ИНТЕРВАЛЫ ТЕХОБСЛУЖИВАНИЯ**

ГОЛОВКА ГОРЕНИЯ		ГАЗ
ЭЛЕКТРОДЫ	ВИЗУАЛЬНЫЙ КОНТРОЛЬ, ЦЕЛОСТНОСТЬ КЕРАМИЧЕСКИХ ЭЛЕМЕНТОВ. ШЛИФОВАНИЕ ОКОНЕЧНОСТЕЙ, ПРОВЕРКА РАССТОЯНИЯ, ПРОВЕРКА ЭЛЕКТРИЧЕСКИХ СОЕДИНЕНИЙ.	ЕЖЕГОДНО
ДИСК ПЛАМЕНИ	ВИЗУАЛЬНЫЙ КОНТРОЛЬ ЦЕЛОСТНОСТИ, ДЕФОРМАЦИЙ, ОЧИСТКА,	ЕЖЕГОДНО
ЗОНД ИОНИЗАЦИИ	ВИЗУАЛЬНЫЙ КОНТРОЛЬ, ЦЕЛОСТНОСТЬ КЕРАМИЧЕСКИХ ЭЛЕМЕНТОВ. ШЛИФОВАНИЕ ОКОНЕЧНОСТЕЙ, ПРОВЕРКА РАССТОЯНИЯ, ПРОВЕРКА ЭЛЕКТРИЧЕСКИХ СОЕДИНЕНИЙ.	ЕЖЕГОДНО
КОМПОНЕНТЫ ГОЛОВКИ СГОРАНИЯ	ВИЗУАЛЬНЫЙ КОНТРОЛЬ ЦЕЛОСТНОСТИ, ДЕФОРМАЦИЙ, ОЧИСТКА,	ЕЖЕГОДНО
ИЗОЛЯЦИОННАЯ ПРОКЛАДКА	ВИЗУАЛЬНЫЙ КОНТРОЛЬ ГЕРМЕТИЧНОСТИ И ЗАМЕНА ПРИ НЕОБХОДИМОСТИ	ЕЖЕГОДНО
УПЛОТНЕНИЕ ФИТИНГА НА ТРУБОПРОВОДЕ ПОДАЧИ ГАЗА	ВИЗУАЛЬНЫЙ КОНТРОЛЬ ГЕРМЕТИЧНОСТИ И ЗАМЕНА ПРИ НЕОБХОДИМОСТИ	ЕЖЕГОДНО
ВОЗДУШНАЯ МАГИСТРАЛЬ		ГАЗ
РЕШЕТКА/ВОЗДУШНЫЕ ЗАСЛОНКИ	ОЧИСТКА	ГОД
ПОДШИПНИКИ ВОЗДУШНОЙ ЗАСЛОНКИ	СМАЗКА, (ПРИМ. установите только на горелки подшипники, подлежащие смазыванию)	6 МЕСЯЦЕВ
РЕЛЕ ДАВЛЕНИЯ ВОЗДУХА	ОЧИСТКА	ГОД
РАЗЪЕМ И ТРУДОПРОВОДЫ ДАВЛЕНИЯ ВОЗДУХА	ОЧИСТКА	ГОД
КОМПОНЕНТЫ БЕЗОПАСНОСТИ		ГАЗ
ДАТЧИК ПЛАМЕНИ	ОЧИСТКА	ГОД
РЕЛЕ ДАВЛЕНИЯ ГАЗА	ФУНКЦИОНАЛЬНАЯ ПРОВЕРКА	ГОД
РАЗЛИЧНЫЕ КОМПОНЕНТЫ		ГАЗ
ЭЛЕКТРОДВИГАТЕЛИ (ПОДШИПНИКИ/ ВЕНТИЛЯТОР ОХЛАЖДЕНИЯ)	ЧИСТКА, (смотрите, существуют ли указания от поставщика)	ГОД
МЕХАНИЧЕСКИЙ КУЛАЧОК (ИЗНОС / ЗАЗОРЫ)	ЗАМЕНА ПЛАСТИНОК СКОЛЬЖЕНИЯ	ГОД
РЫЧАГИ/ТЯГИ/ШАРОВЫЕ ШАРНИРЫ (ЗАЗОРЫ/СМАЗКА)	КОНТРОЛЬ ИМЕЮЩИХСЯ ЗАЗОРОВ	ГОД
МАГИСТРАЛЬ ТОПЛИВА		ГАЗ
МАСЛЯНЫЙ ФИЛЬТР БАКА	ОЧИСТКА	ГОД
ПАРАМЕТРЫ ГОРЕНИЯ		ГАЗ
КОНТРОЛЬ СО	СРАВНЕНИЕ СО ЗНАЧЕНИЯМИ, ЗАРЕГИСТРИРОВАННЫМИ ПРИ ЗАПУСКЕ ОБОРУДОВАНИЯ	ГОД
КОНТРОЛЬ ВЫБРОСОВ ОКСИДОВ АЗОТА		ГОД
КОНТРОЛЬ ТОКА ИОНИЗАЦИИ		ГОД
КОНТРОЛЬ ТЕМПЕРАТУРЫ ДЫМА		ГОД
КОНТРОЛЬ ДАВЛЕНИЯ МАСЛА В ТРУБОПРОВОДЕ ПОДАЧИ И ВОЗВРАТА		ГОД
РЕГУЛЯТОР ДАВЛЕНИЯ ГАЗА		ОПРЕДЕЛЕНИЕ ДАВЛЕНИЯ ПРИ ЗАПУСКЕ

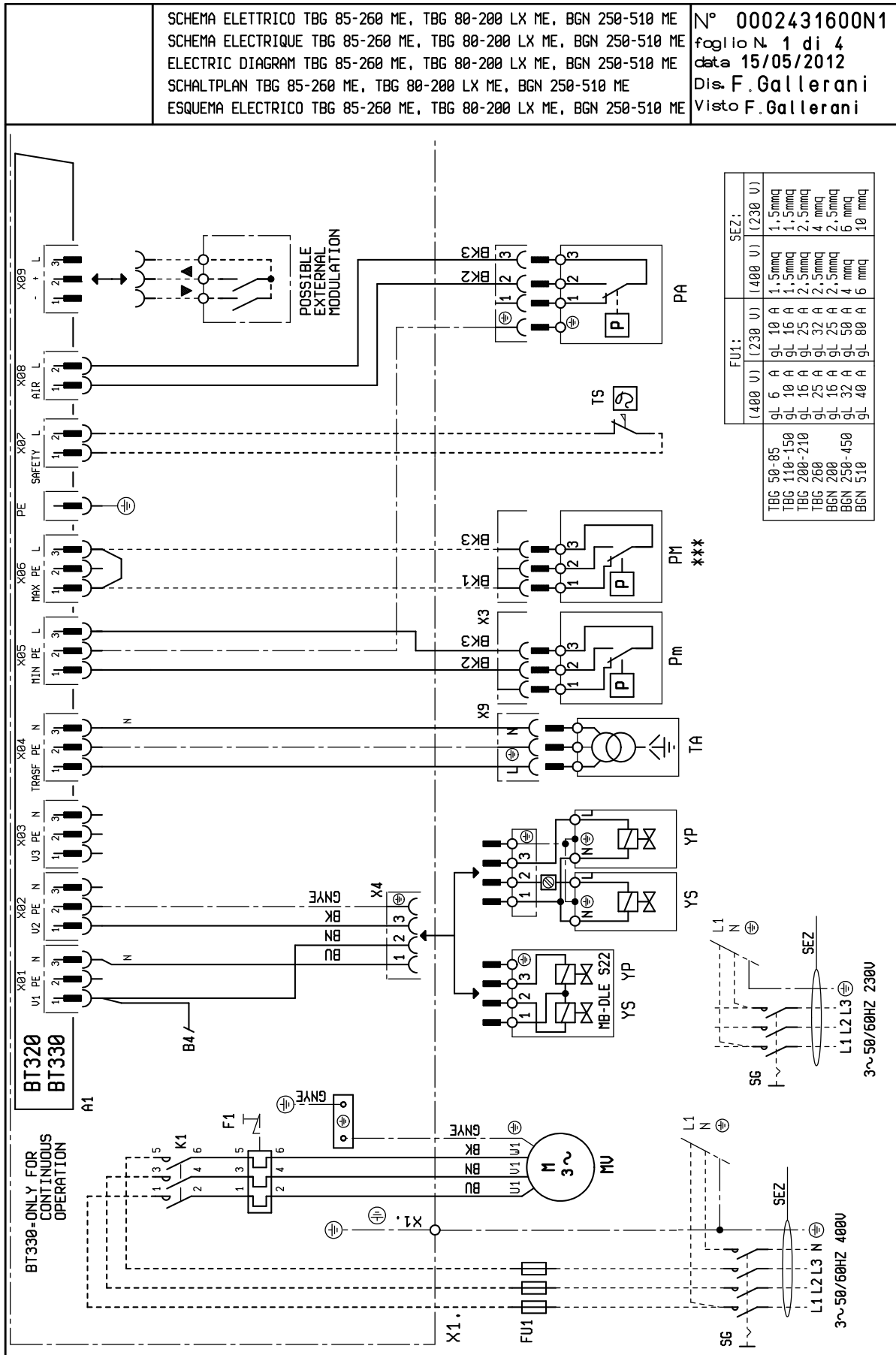

**ВНИМАНИЕ**

Для интенсивного использования или с особыми видами топлива интервалы проведения техобслуживания должны быть сокращены согласно реальным условиям использования в соответствии с указаниями персонала ТО.

## ИНСТРУКЦИИ ПО ОПРЕДЕЛЕНИЮ ПРИЧИН НЕИСПРАВНОСТЕЙ В РАБОТЕ И СПОСОБ ИХ УСТРАНЕНИЯ

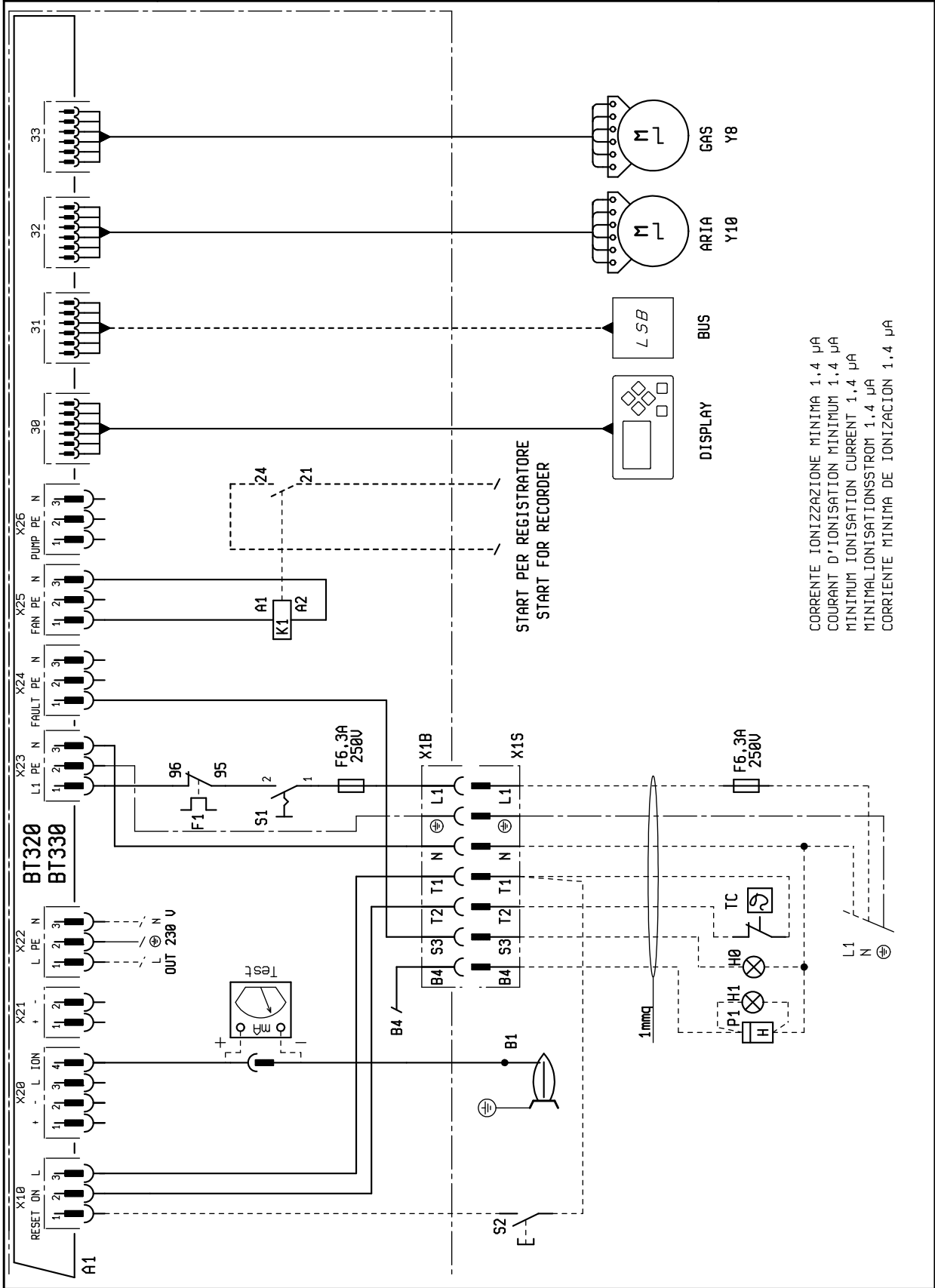
СБОИ В РАБОТЕ	ВОЗМОЖНАЯ ПРИЧИНА	СПОСОБ УСТРАНЕНИЯ
<p>Агрегат блокируется при наличии пламени (горит красная лампочка). Неисправность связана с устройством контроля пламени.</p>	<ol style="list-style-type: none"> <li>1 Помеха току ионизации от трансформатора зажигания.</li> <li>2 Датчик пламени (зонд ионизации) неэффективен.</li> <li>3 Датчик пламени (зонд ионизации) находится в неправильном положении.</li> <li>4 Зонд ионизации или соответствующий кабель заземления.</li> <li>5 Прервано электрическое соединение датчика пламени.</li> <li>6 Недостаточная тяга или канал вывода дымовых газов забит.</li> <li>7 Диск пламени или головка горения грязны или изношены.</li> <li>8 Оборудование неисправно.</li> <li>9 Нет тока ионизации.</li> </ol>	<ol style="list-style-type: none"> <li>1 Поменяйте местами питание (сторона 230 В) трансформатора розжига и выполните проверку при помощи аналогового микроамперметра.</li> <li>2 Замените датчик пламени.</li> <li>3 Исправьте положение датчика пламени и проверьте его эффективность посредством аналогового микроамперметра.</li> <li>4 Проверьте зрительно и при помощи прибора.</li> <li>5 Восстановить соединение.</li> <li>6 Проверьте, чтобы выводной канал дымовых газов котла/дымохода был свободным.</li> <li>7 Проверьте зрительно, при необходимости замените.</li> <li>8 Замените</li> <li>9 При неэффективном заземлении оборудования на массу не обнаруживается ток ионизации. Проверьте эффективность заземления на соответствующем зажиме блока управления и заземление электропроводки.</li> </ol>
<p>Прибор блокируется, газ не выходит, но пламя не присутствует (красная лампа включена). Неисправность только в цепи включения.</p>	<ol style="list-style-type: none"> <li>1 Неисправность в контуре розжига.</li> <li>2 Провод трансформатора розжига замыкает на массу.</li> <li>3 Отсоединен провод розжига.</li> <li>4 Трансформатор включения неисправен.</li> <li>5 Неверное расстояние между электродом и корпусом.</li> <li>6 Изолятор загрязнен, поэтому электрод замыкает на корпус.</li> </ol>	<ol style="list-style-type: none"> <li>1 Проверьте питание трансформатора розжига (сторона 230 В) и контур высокого напряжения (электрод замыкает на корпус или поврежден изолятор под крепежным зажимом).</li> <li>2 Замените.</li> <li>3 Подключите.</li> <li>4 Замените.</li> <li>5 Установите электрод на правильное расстояние.</li> <li>6 Почистите или замените изолятор и электрод.</li> </ol>
<p>Прибор блокируется, газ не выходит, но пламя не присутствует (красная лампа включена).</p>	<ol style="list-style-type: none"> <li>1 Неверное соотношение воздух/ газ.</li> <li>2 Из газового трубопровода не был в достаточной степени сброшен воздух (при первом розжиге).</li> <li>3 Давление газа недостаточное или слишком большое.</li> <li>4 Воздушный зазор между диском и головкой слишком маленький.</li> </ol>	<ol style="list-style-type: none"> <li>1 Измените соотношение воздуха/ газа (возможно, что слишком много воздуха или слишком мало газа).</li> <li>2 Еще раз с максимальной предосторожностью сбросьте воздух с газового трубопровода.</li> <li>3 Проверьте давление газа в момент розжига (по возможности используйте манометр с водяным столбом).</li> <li>4 Настройте открытие диска/головки.</li> </ol>

## ЭЛЕКТРИЧЕСКИЕ СХЕМЫ



SCHEMA ELETTRICO TBG 85-260 ME, TBG 80-200 LX ME, BGN 250-510 ME  
 SCHEMA ELECTRIQUE TBG 85-260 ME, TBG 80-200 LX ME, BGN 250-510 ME  
 ELECTRIC DIAGRAM TBG 85-260 ME, TBG 80-200 LX ME, BGN 250-510 ME  
 SCHALTPLAN TBG 85-260 ME, TBG 80-200 LX ME, BGN 250-510 ME  
 ESQUEMA ELECTRICO TBG 85-260 ME, TBG 80-200 LX ME, BGN 250-510 ME

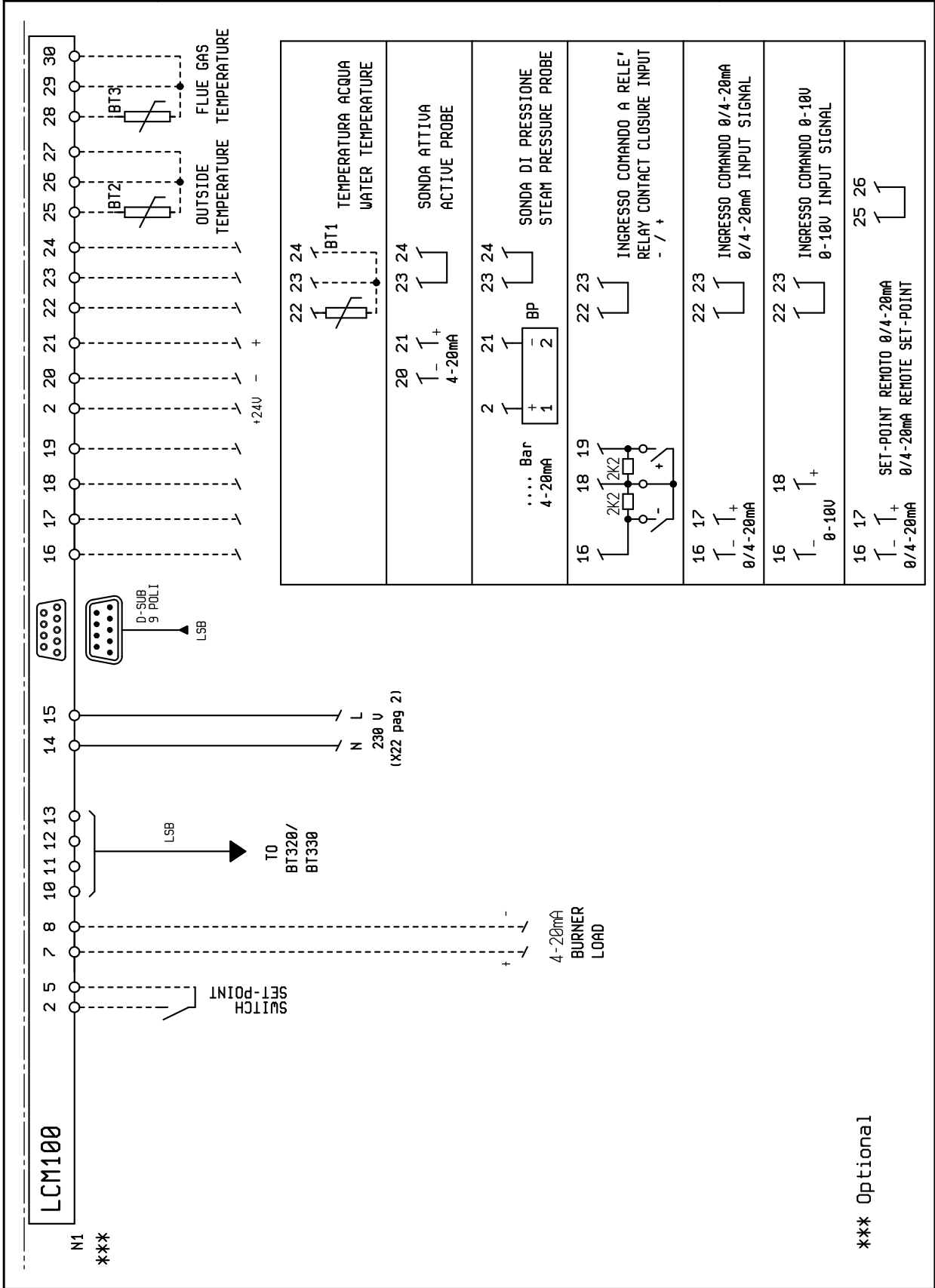
N° 0002431600N2  
 foglio N. 2 di 4  
 data 16/11/2010  
 Dis. S. Melloni  
 Visto F. Gallerani



CORRENTE IONIZZAZIONE MINIMA 1.4 µA  
 COURANT D'IONISATION MINIMUM 1.4 µA  
 MINIMUM IONISATION CURRENT 1.4 µA  
 MINIMALIONISATIONSSTROM 1.4 µA  
 CORRIENTE MINIMA DE IONIZACION 1.4 µA

SCHEMA ELETTRICO TBG 85-260 ME, TBG 80-200 LX ME, BGN 250-510 ME  
 SCHEMA ELECTRIQUE TBG 85-260 ME, TBG 80-200 LX ME, BGN 250-510 ME  
 ELECTRIC DIAGRAM TBG 85-260 ME, TBG 80-200 LX ME, BGN 250-510 ME  
 SCHALTPLAN TBG 85-260 ME, TBG 80-200 LX ME, BGN 250-510 ME  
 ESQUEMA ELECTRICO TBG 85-260 ME, TBG 80-200 LX ME, BGN 250-510 ME

N° 0002431600N3  
 foglio N 3 di 4  
 data 13/11/2013  
 Dis. S. Melloni  
 Visto F. Gallerani



A1	БЛОК	GNYE	ЗЕЛЕНЫЙ / ЖЕЛТЫЙ
B1	ФОТОРЕЗИСТОР / ЭЛЕКТРОД ИОНИЗАЦИИ / УФ-ФОТОЭЛЕМЕНТ	BU	СИНИЙ
BP	ДАТЧИК ДАВЛЕНИЯ	BN	КОРИЧНЕВЫЙ
BT	ДАТЧИК ТЕМПЕРАТУРЫ	BK	ЧЕРНЫЙ
F1	ТЕПЛОВОЕ РЕЛЕ	BK*	ЧЕРНЫЙ РАЗЪЕМ С НАДПЕЧАТКОЙ
FU1÷4	ПРЕДОХРАНИТЕЛИ		
H0	ВНЕШНЯЯ ИНДИКАТОРНАЯ ЛАМПОЧКА БЛОКИРОВКИ / ИНДИКАТОРНАЯ ЛАМПОЧКА ФУНКЦИОНИРОВАНИЯ ВСПОМОГАТЕЛЬНЫХ РЕЗИСТОРОВ		
H1	ИНДИКАТОР РАБОТЫ		
K1	КОНТАКТОР ДВИГАТЕЛЯ ВЕНТИЛЯТОРА		
MV	ДВИГАТЕЛЬ ВЕНТИЛЯТОРА		
N1	“ЭЛЕКТРОННЫЙ РЕГУЛЯТОР“		
P M	“РЕЛЕ МАКСИМАЛЬНОГО ДАВЛЕНИЯ“		
P1	“СЧЕТЧИК ЧАСОВ“		
PA	РЕЛЕ ДАВЛЕНИЯ ВОЗДУХА		
Pm	“РЕЛЕ МИНИМАЛЬНОГО ДАВЛЕНИЯ“		
S1	ВЫКЛЮЧАТЕЛЬ ПУСКА-ОСТАНОВА		
S2	КНОПКА РАЗБЛОКИРОВКИ		
SG	ГЛАВНЫЙ ВЫКЛЮЧАТЕЛЬ		
TA	ТРАНСФОРМАТОР РОЗЖИГА		
TC	ТЕРМОСТАТ КОТЛА		
TS	ПРЕДОХРАНИТЕЛЬНЫЙ ТЕРМОСТАТ		
X1	КЛЕММНАЯ КОЛОДКА ГОРЕЛКИ		
X1B/S	РАЗЪЕМ ПИТАНИЯ		
X3	РАЗЪЕМ Pm		
X4	РАЗЪЕМ UP		
Y8	СЕРВОПРИВОД РЕГУЛИРОВКИ ПОДАЧИ ТОПЛИВА		
Y10	СЕРВОПРИВОД РЕГУЛИРОВКИ ПОДАЧИ ВОЗДУХА		
UP	ГЛАВНЫЙ ЭЛЕКТРОМАГНИТНЫЙ КЛАПАН		
YS	ПРЕДОХРАНИТЕЛЬНЫЙ ЭЛЕКТРОМАГНИТНЫЙ КЛАПАН		

## 概要

---

安全条件下的使用注意事项.....	pag 3
技术特性.....	pag 6
随附材料.....	pag 7
燃烧器识别标牌.....	pag 7
首次点燃的调节数据.....	pag 7
运转技术特性.....	pag 8
工作范围.....	pag 8
部件描述.....	pag 9
配电盘.....	pag 9
外形尺寸.....	pag 10
燃气阀组原理图.....	pag 11
燃烧器在锅炉上的安装.....	pag 12
供气线路.....	pag 13
电气连接.....	pag 14
燃烧器二段渐进式运行的描述.....	pag 16
起动和调节.....	pag 17
电离电流检测.....	pag 18
燃烧头-电机间距与燃烧头调节图.....	pag 19
维护.....	pag 20
维修时间.....	pag 21
操作异常的原因的查找及消除说明.....	pag 22
电路图.....	pag 23

## 制造商声明



CE0085:

DVGW CERT GmbH, Josef-Wirmer Strasse 1-3-53123 Bonn (D)

兹声明, 我司的液体、气体和混合燃料吹喷式燃烧器产品, 系列:

BPM...; BGN...; BT...; BTG...; BTL...; TBML...; Comist...; GI...; GI...Mist; Minicomist...; PYR...; RiNOx...; Spark...; Sparkgas...; TBG...; TBL...; TS...; IBR...; IB...

(改型产品: ... LX, 低NOx排放)

均符合以下欧洲标准规定的最低要求:

- 2009/142/CE (D. A. G.)
- 2004/108/CE (C. E. M.)
- 2006/95/CE (D. B. T.)
- 2006/42/CE (D. M.)

符合以下欧盟标准:

- prEN 676:2012(燃气和混合燃料, 燃气部分)
- prEN 267:2012(柴油和混合, 柴油部分)
- EN 60335-1 (2012-01) + EC (2014-01) (所有燃烧器)

琴托, 2015年1月12日

研发经理

Paolo Bolognin工程师

总经理兼执行董事

Riccardo Fava博士



## 安全条件下的使用注意事项

### 使用说明手册的宗旨

手册的作用是通过系列处理的指示来达到安全使用的目的，以避免由于安装错误、使用不当、使用错误和不合理使用而造成安全特性的变更。

不管是合同内规定的，还是超出合同范围的，如果是由于顾客的不当或错误的安装和使用，或是因为不遵循制造商的指导而引起的任何问题或事故，制造商均不负责。

- 本说明手册对于产品来说是必要的，是产品不可分割的一部分，一定要提供给顾客。
- 用户必须妥善保存本手册，以备日后查阅之用。
- 在开始使用设备前，请仔细阅读手册中及产品上的“使用说明”，以让风险降至最低和避免事故发生。
- 注意安全警告信息，防止使用不当。
- 安装人员必须评估可能存在的其他风险。
- 为了强调文中的某些段落或某些重要特性，本文使用了一些标记，具体含意如下：



#### 危险/注意

此标记表示极端危险。如忽略它们，有可能会严重影响身体健康或威胁人身安全。



#### 小心/注意事项

此标记表示应采取适当的措施来避免健康和安全的受到影响，以及不让经济受到损失。



#### 重要事项

此标记表示某些不容忽略的重要技术和操作信息。

### 一般性注意事项

- 该设备不适合身体、感官或精神能力受损或者缺乏经验或知识的人士（包括儿童）使用。
- 只有通过负责人的中介作用，获得关于设备使用的安全、监督和指导信息，这些人士方可获准使用该设备。
- 应监督儿童，勿让他们玩耍这些产品。

#### 安装安全注意事项

- 控制器必须按照现行的法规安装在一个通风良好的地方。
- 吸气网格部分和安装所在房间的通风口不能被阻塞和缩小。
- 安装场所不应该存在爆炸和/或着火的风险。
- 安装前，建议对所有燃料输送管路进行细致的内部清洁。
- 对燃烧器进行连接前，请检查铭牌上的内容与供给系统(电、燃气、轻油或其它燃料)相匹配。
- 确认燃烧器已按照制造商的指示牢固地连接在热发生器上。
- 参照线路示意图的说明，按照安装阶段现行的标准和规定连接好电源。
- 检查排烟装置是否堵塞。
- 如果确定不再使用燃烧器了，须由专业有资质的专业技术人员完成以下操作：
  - 断开主开关的电线来切断电源供给。
  - 旋转手动截流阀手柄关闭燃料供给，并把控制手轮从座上拆下。
  - 对所有潜在危险部件做无害化处理。


#### 调校和维护开始注意事项


- 只允许有资质的专业技术人员在符合现行规范的情况下进行启动、调校和维护操作。
- 把燃烧器固定在热发生器上，确保在调校期间产生的火焰不会从缝中跑出。
- 检查设备的燃料供给管理的密封性。
- 检查燃料流量是否对应燃烧器要求的功率。
- 根据热量发生器要求的功率校准燃烧器燃料流量。
- 燃料的供应压力必须处于燃烧器标牌和/或手册中标出的数值范围内。
- 确认燃料供应管直径足够大以保证供应所需燃料量，并且根据现行规则，管路上要有安全装置。
- 启动燃烧器前，由有资格人员进行以下工作，最少每年一次：
  - 根据热量发生器要求的功率校准燃烧器燃料流量。
  - 调节燃烧和/或燃料的空气流量，检查燃烧状况，以达到燃烧的最佳效能和符合现行法规的废弃排放。
  - 检查调节和安全装置性能。
  - 检查燃烧产物排放管道的运行是否正常。
  - 检查内部和外部的燃气供给管道的密封性。
  - 调节结束时检查调节装置机械锁紧装置是否锁紧。
  - 确认具备燃烧器使用和维护说明书供查阅。

#### 其他危险

- 虽然在产品的设计阶段就严格的规定进行了精确的设计，即使正确的操作时也会出现一些遗留的危险。这些在燃烧器上会以适当的象形图标示出来。

 注意  
机械结构移动中。

 注意  
高温材料。

 注意  
配电板通电。

- 使用须知 如果燃烧器重复停止在锁定位置，不要频繁地手动复位。

- 如果将有一段时间不使用设备，断开燃料的供给。

使用燃气的特别注意事项。

- 供气管路和阀组符合现行法律和规则。
- 检查所有燃气接口是否密封。
- 设备不使用的時候要将其关闭，并且将燃气阀关闭。
- 如果将有一段时间不使用设备，断开主燃气的供给。
- 如果闻到有燃气：
  - 不要使用任何电气开关、电话或其它任何可能产生火花的设备；
  - 立即打开门窗，让新鲜空气冲走室内燃气；
  - 关闭燃气阀。
  - 向合格的技术人员求助。
- 如果室内有燃气管路，或者因为出现有毒气体和易爆气体而产生危险情况的环境须保持通风良好。

#### 电气安全注意事项

- 检查装置是否备有符合现行安全规则的适当地线连接。
- 不要利用燃气管来作为电气设备的接地。
- 如有疑问，让合格的技术人员进行仔细地检查。对于接地不好引起的损坏，制造商概不负责。
- 通过合格的专业人员检查电气设备是否合适控制器标牌上指出的最高吸收功率。
- 检查设备的电缆截面是否与设备的吸收功率匹配。
- 禁止在控制器与供电网络之间的总供电连接中使用转插头、多插头和/或延长线。
- 提供一个单极开关, 接触开口的距离等于或大于3毫米，而电源的连接应根据安全条例（过电压等级 III）的条件。
- 至于燃烧器的电源，只可使用双重绝缘电缆，外部绝缘至少1毫米厚。
- 只按照连接所必须的长度来剥除电线的护套，以免让导线与金属部分碰触。
- 燃烧器电源要中线接地。如果电力电流中线没有接地，就要将端子2(中线)与RC回路接地联接。
- 如果将有一段时间不使用设备，断开主燃气的供给。
- 使用任何用电设备，均应遵循一定的基本规则，包括：
  - 如果身上有水、潮湿或者脚湿的时候不要身体任何部位接触这些设备；
  - 不要拉扯电线；
  - 如果不是适宜型号，不要将这些设备暴露在有危险的环境(如雨天或阳光下)；
  - 不要让孩子或不专业的人员操作这些设备；
  - 用于不得更换供电电缆。如电缆受损，应关闭装置。电缆的更换应仅由合格的专业人员进行；
  - 如果暂时不使用该设备，则建议切断所有用电组件(泵、燃烧器等)的电力供应。

## 技术特性

型号		BGN 450 ME	BGN 510 ME
甲烷气最大热功率	千瓦	4300	5100
甲烷气最小热功率	千瓦	500	650
散发甲烷	mg/kWh	<120 mg/kWh (II级, 根据标准EN 676)	<120 mg/kWh (II级, 根据标准EN 676)
功能		电子调制	电子调制
50赫兹甲烷变压器		8kV - 30mA -230V	8kV - 30mA -230V
60赫兹甲烷变压器		8kV - 30mA -230V	8kV - 30mA -230V
甲烷气最大热流量	Stm <sup>3</sup> /h	455	540
甲烷气最小热流量	Stm <sup>3</sup> /h	52.9	69
甲烷气最高压力	mbar	500	500
最低压力甲烷	mbar	60	96.4
丙烷最大热功率	千瓦	4300	5100
丙烷的最小热容量	千瓦	623	650
丙烷的最大热容量	Stm <sup>3</sup> /h	176	208.5
丙烷的最小热容量	Stm <sup>3</sup> /h	25.5	26.6
最大压力丙烷	mbar	500	500
最低压力丙烷	mbar	58	61
排放丙烷	mg/kWh	<180 mg/kWh (II级, 根据标准EN 676)	<180 mg/kWh (II级, 根据标准EN 676)
50Hz风机电机	千瓦	7	11
60Hz风机电机	千瓦	9	11
吸收电功* 50Hz	千瓦	8.4	12.8
吸收电功* 60Hz	千瓦	10.4	12.8
50 Hz供电电压		3N <sup>~</sup> 400V ± 10%	3N <sup>~</sup> 400V ± 10%
60 Hz供电电压		3N <sup>~</sup> 380 V ± 10%	3N <sup>~</sup> 380 V ± 10%
火焰检测		电离电极	电离电极
设备		BT 320	BT 320
声压 **	dBA	87.1	91.5
声功率 ***	dBA	96.3	102
含包装重量	公斤	254	265
无包装的重量	公斤	163.5	176.8

\* 点火变压器接通下启动阶段的总消耗。

尺寸已经百得实验室标准 EN 150361验证一致。

\*\* 声压在设备后1米进行测量, 燃烧器百得实验室环境条件下在最大热流量下运行, 没有在不同位置上进行测量检测。

\*\*\* 声压是百得实验室通过样品源得到的特征; 这一尺寸有标准偏差为1.5 dB(A)的2类(工程类)精确度。

热值低于参考条件15° C, 1013 mbar:

甲烷气:  $H_i = 9.45 \text{ kWh/Stm}^3 = 34.02 \text{ MJ/Stm}^3$

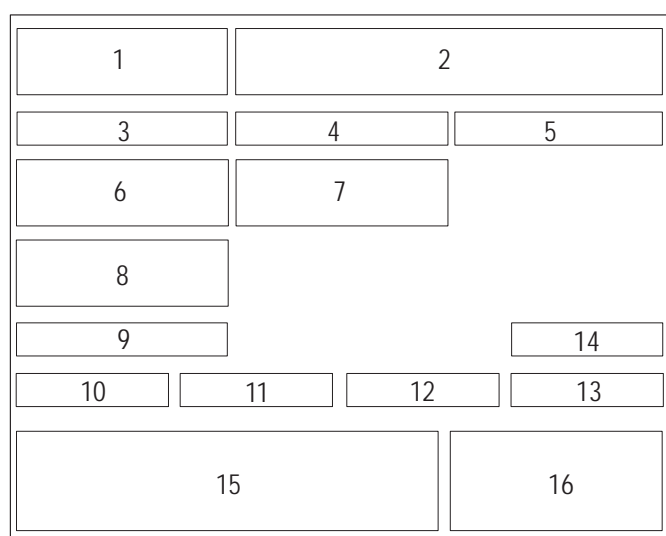
丙烷:  $H_i = 24.44 \text{ kWh/Stm}^3 = 88.00 \text{ MJ/Stm}^3$

不同的燃气类型和压力, 请咨询我司的业务部门。

## 随附材料

型号	BGN 450 ME	BGN 510 ME
绝缘垫圈	1	1
柱螺栓	4个 M20	4个 M20
六角螺母	4个 M20	4个 M20
平垫圈	N° 4 Ø20	N° 4 Ø20
绝缘绳索	1	1
喷嘴	-	-

## 燃烧器识别标牌



- 1 企业徽标
- 2 公司形式
- 3 产品编号
- 4 燃烧器型号
- 5 登记号
- 6 液体燃料功率
- 7 气体燃料功率
- 8 气体燃料压力
- 9 液体燃料稠度
- 10 风机电机功率
- 11 电源电压
- 12 防护等级
- 13 制造国别和核准证书号码
- 14 制造年份
- 15 -
- 16 燃烧器登记号条形码

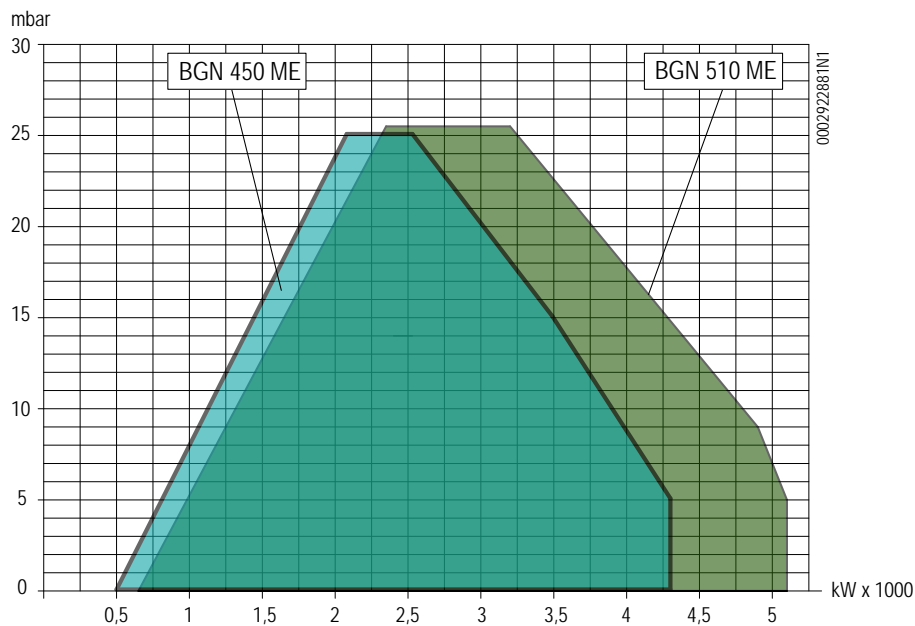
## 首次点燃的调节数据

型号	日期:	小时:
燃气种类		
沃泊指数低于		
发热量低于		
燃气流量	Stm <sup>3</sup> /h	
燃气最小流量	Stm <sup>3</sup> /h	
燃气最大流量	Stm <sup>3</sup> /h	
燃气最小功率	千瓦	
燃气最大功率	千瓦	
网络气压	mbar	
稳定器下游燃气压力	mbar	
CO		
CO2		
烟雾温度		
空气温度		

### 运转技术特性

- 双段或调节渐进式运行。
- 通过在控制面板上安装自动调节器(与专用调控套件一起单独排序)，可以对功率进行调控。
- 通过对助燃空气和燃烧头的调节能够获得极好的燃烧值。
- 低NO<sub>x</sub>排量（II级）的燃气部分循环式燃烧头。
- 便于维护，可在不从锅炉移除燃烧器的情况下取出搅拌装置。
- 按照欧洲标准EN676来检查阀门密封。
- 连接滑动锅炉的法兰，以便适应热量锅炉的各种突起头。
- 调节、运行和安全阀、阀门密封控制、最小压力开关、压力调节器和燃气过滤器的完整燃气管路。
- 用于辅助电源和恒温连接的7孔插头，用于连接功率电力调节器的4孔插头。
- 电气防护等级IP54。燃气管路从上部的输出。

### 工作范围

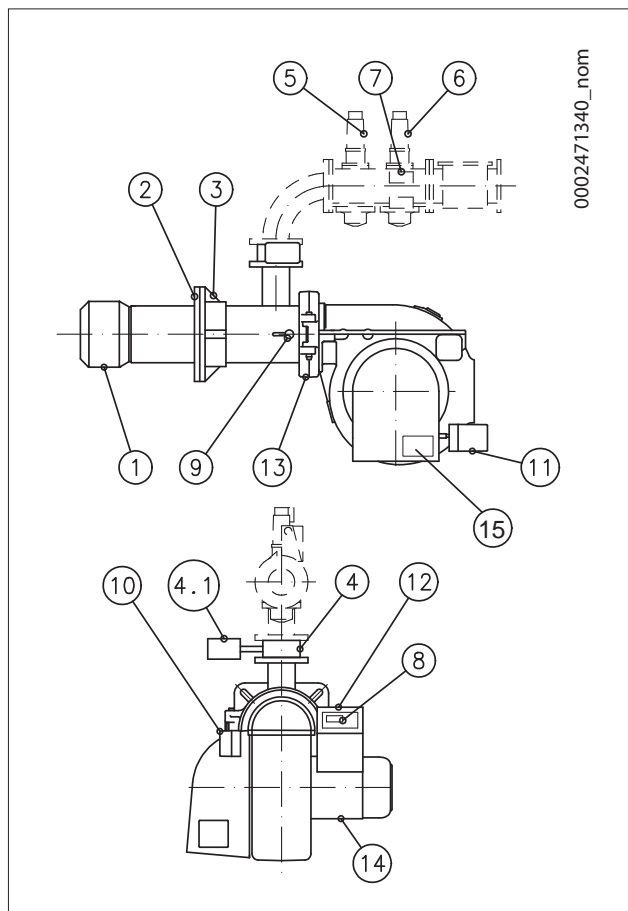


#### 重要事项

在测试锅炉上按照EN676标准获得工作范围，该范围是燃烧器-锅炉联轴器的指导范围。为了正确操作燃烧器，燃烧室的大小必须符合现行法令；否则，应咨询制造商。

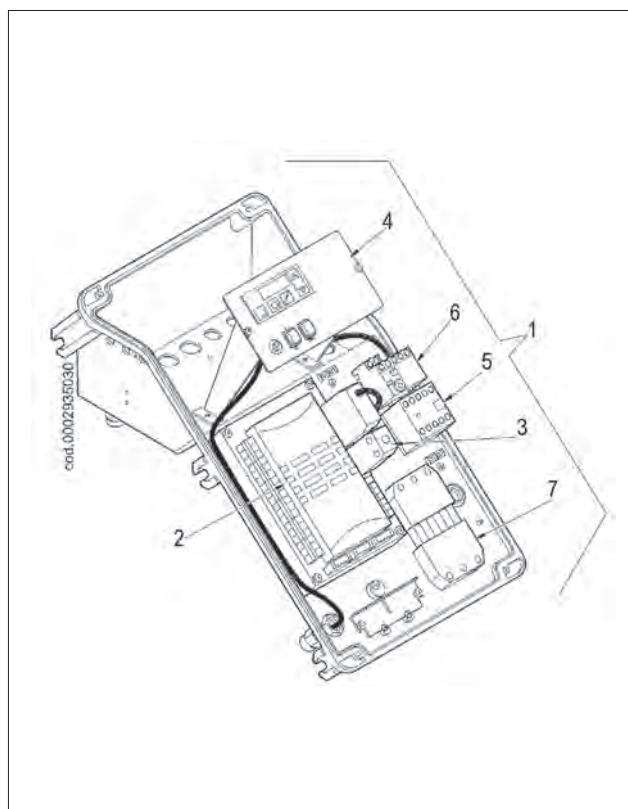
## 部件描述

- 1 燃烧头
- 2 垫圈
- 3 燃气蝶阀
- 4.1) 燃气调节伺服电机
- 4 操作阀
- 5 安全阀
- 6 最小压力和燃气密封测试
- 7 BT 320显示器
- 8 燃烧头空气调节螺栓
- 9 空气压力开关
- 10 空气调节伺服电机
- 11 配电盘
- 12 铰链
- 13 风机电机
- 14 燃烧器识别标牌

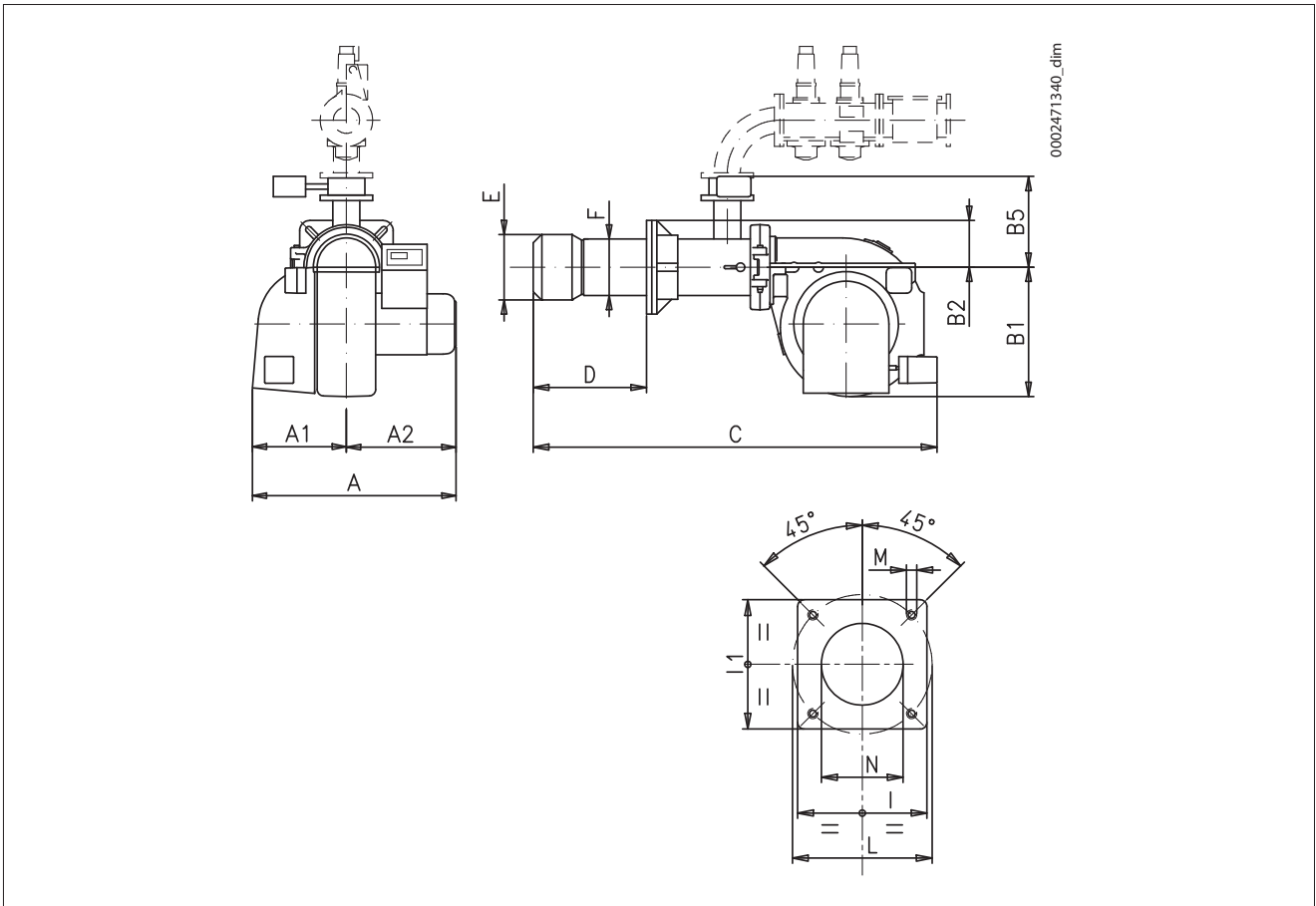


## 配电盘

- 1 配电盘
- 2 设备
- 3 4孔接头
- 4 模拟面板
- 5 电机计数器
- 6 热继电器
- 7 7孔接头



外形尺寸



型号	A	A1	A2	B1	B2	B5	C
BGN 450 ME	880	400	480	580	220	310	1660
BGN 510 ME	880	400	520	580	220	310	1660

型号	D最小	D最大	E Ø	F Ø	I	I1	L 最小	L 最大
BGN 450 ME	280	480	316	275	440	440	400	540
BGN 510 ME	280	480	316	275	440	440	400	540

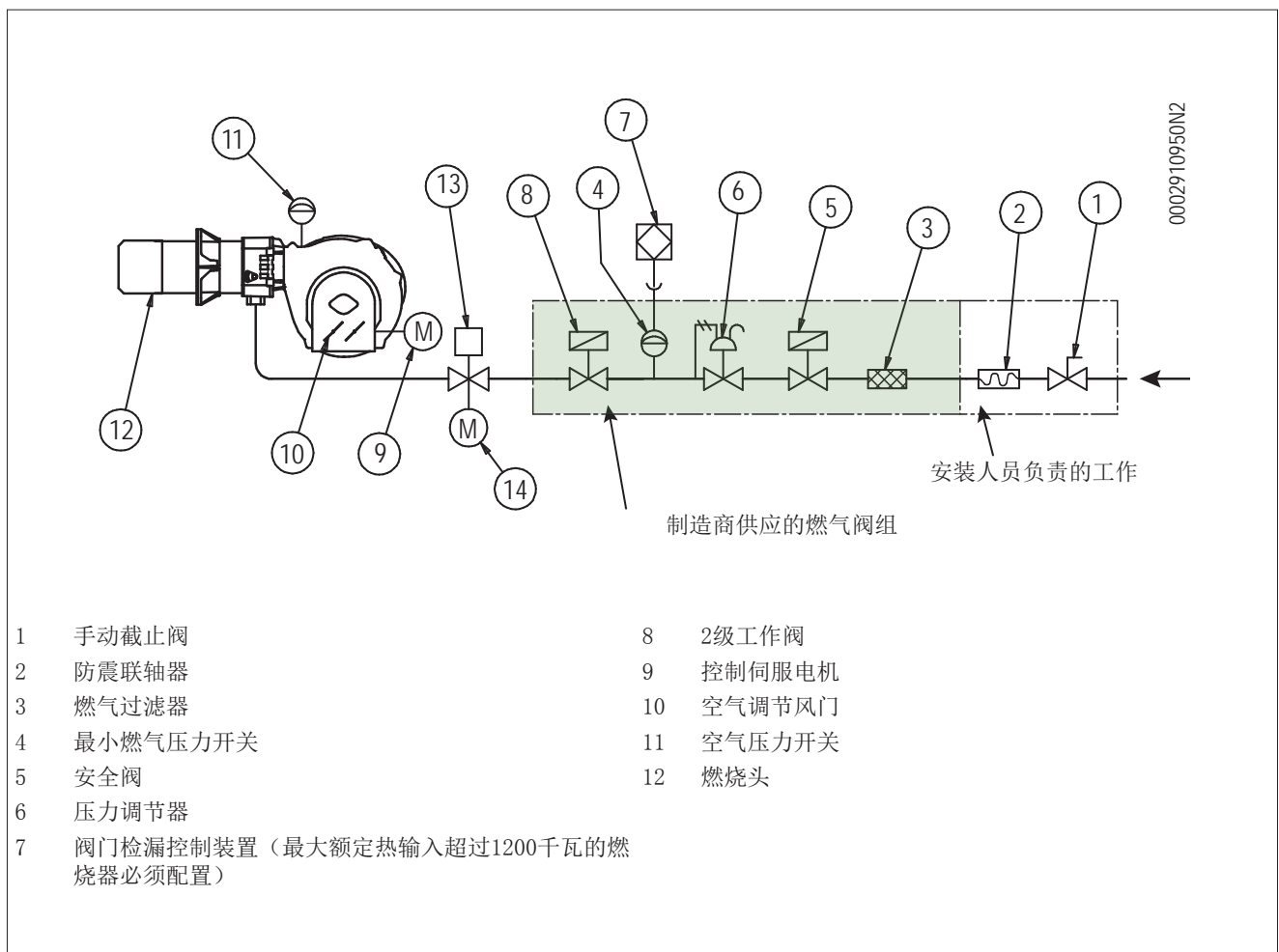
型号	M	N Ø	Z2
BGN 450 ME	M20	360	-
BGN 510 ME	M20	360	-



## 燃气阀组原理图

燃气的供气线路原理图如下图所示。

- ⚠ 危险/注意**  
 如图所示，一个手动切断阀，一个截止阀和减震接头，必须安装在燃气阀门的上部。



## 燃烧器在锅炉上的安装

### 燃烧头单元安装

燃烧头是与燃烧器分开包装的。

为了在燃烧器和锅炉板之间-17插入绝缘法兰-18，必须拆卸燃烧头的端部。

按照以下方式把燃烧器固定在锅炉门上：

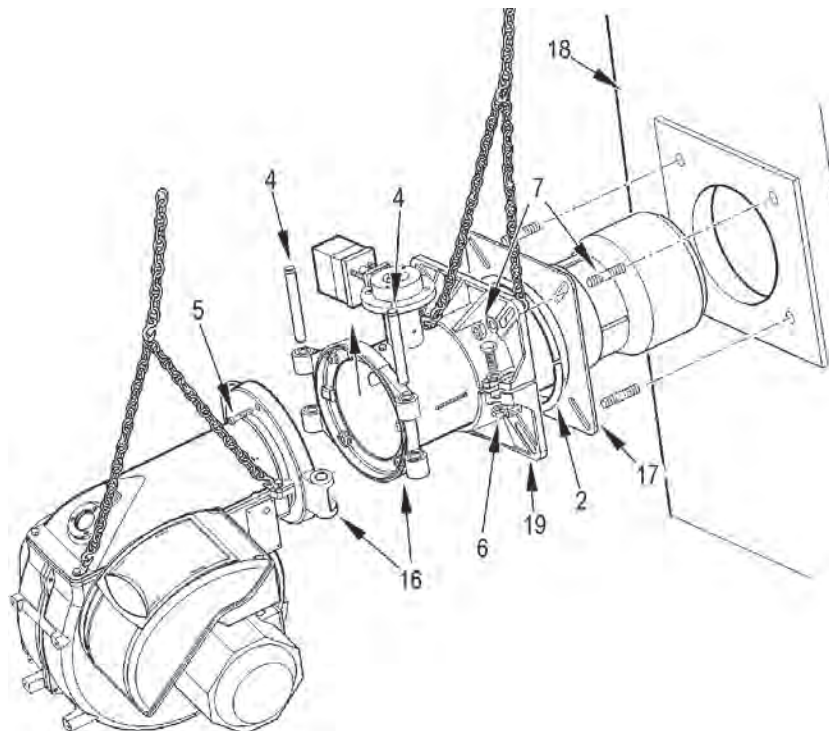
- 松开螺钉-25 调整联接法兰的位置-6，燃烧器的头部必须能够穿过发电机制造商规定的尺寸。
- 将绝缘线定位在管路上-2。
- 用随附的-1螺栓、垫片和螺母将燃烧器固定在锅炉-7。



### 危险/注意

请用适合的材料将燃烧器鼓风管和炉墙之间的空隙封好。

- 定位风机机体-16和燃烧头的半铰链，以便可以用插头固定它-4。
- 用螺丝固定半铰链-5。



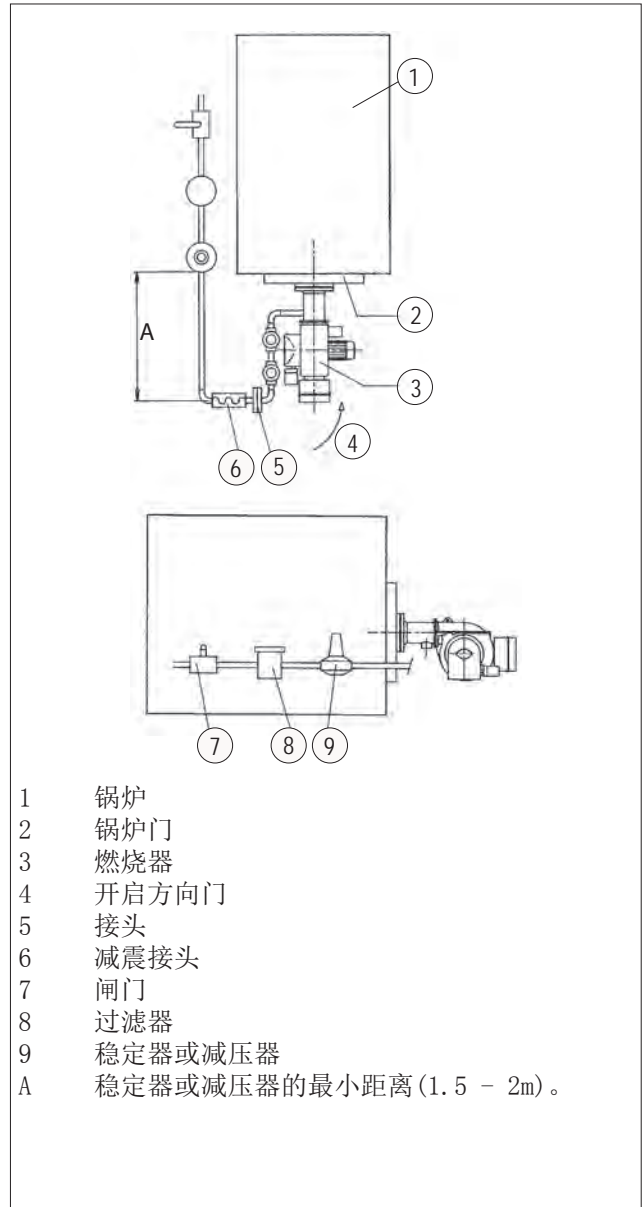
## 供气线路

燃气的供气线路原理图如下图所示。

假如燃气管路当中的组合阀没有包含压力调节器，我们建议安装下面的附件早燃烧器的管路上：

- 1) 假如压力调节器或者减压阀离燃烧器的管路距离有1.5M到2M的长度，为了保证在点火的时候不会产生比较大的压降，燃烧器管路必须有一个相当的或者更大的直径连接燃烧器。
- 建议调压器安装在水平管路上，在过滤器之后。
- 调压器必须在燃烧器实际最大出力的状态下调节。
- 实际的输出压力一定要比能够达到的最大输出压力小一些(也就是几乎将调节螺丝旋转到底)；一般而言，旋紧调节螺丝增大输出压力，反之则减小输出压力。

总阀-过滤器-减震联轴器的稳定器-开放式接头安装原理图。



## 电气连接

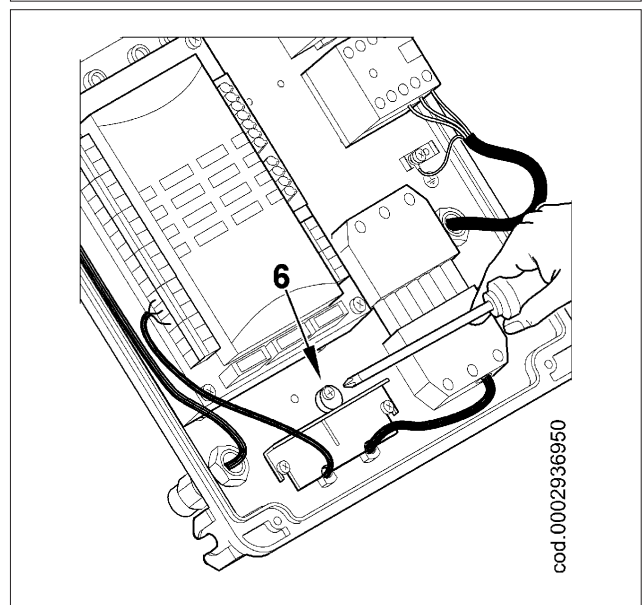
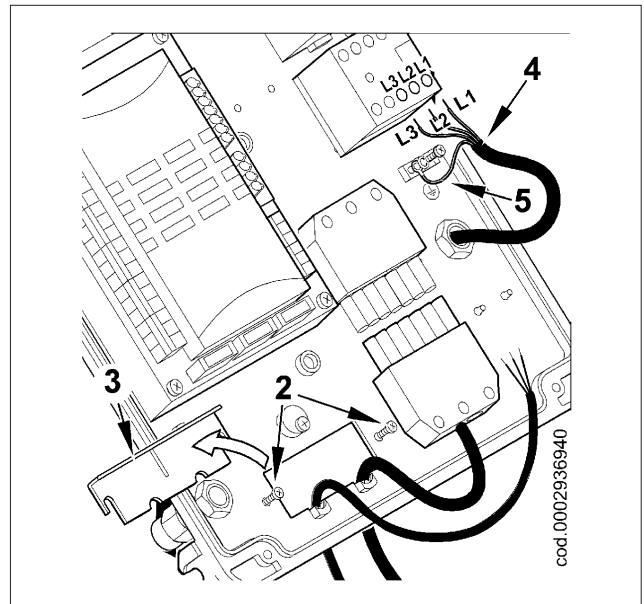
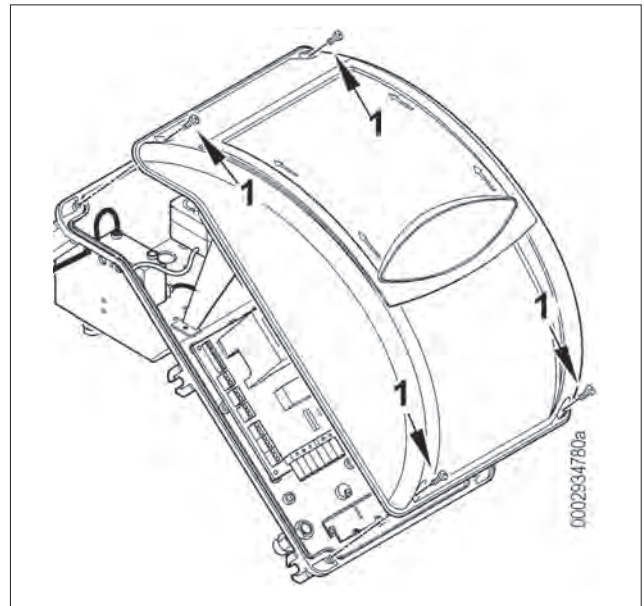
- 所有的电路连接必须使用柔软的电线来完成。
- 导线最小截面应为1.5mm<sup>2</sup>。
- 所有电线必须远离酷热部位。
- 燃烧器的安装只有在污染程度为2的环境下才可以进行，正如EN 60335-1:2008-07规定的附件M所示。
- 确保要连接控制器的供电线路具有适合燃烧器的电压和频率。
- 确保三相或单相电源线配备带有保险丝的开关。另外，规范还要求燃烧器供电线路上必须有一个位于锅炉房外且易于接触的开关。
- 确保主线、相关带有保险丝的开关(必须)以及限流器都应匹配燃烧器的最大电流。
- 欲进行电网连接，必须按照现行的安全法规预备好一个全极开关，开关触点的间距起码要有3毫米或以上。
- 具体电气连接(线路与温控器)请参阅相关的电路图。
- 只按照连接所必须的长度来剥除电线的护套，以免让导线与金属部分碰触。

要将燃烧器连接到燃气供应线路，应如下进行：

- 拧松螺丝(1)，拆除盖子，但无需拆除透明盖板。这样可以接触燃烧器的配电盘。
- 拧松螺丝(2)，并在拆除电缆夹板(3)之后，在孔中穿过7极或者4极插头，并固定相应的调制指令电缆。连接电源电缆(4)至接触器，固定接地线(5)并固定相应电缆密封套。
- 重新定位电缆压板。转动偏心轮(6)，使得小板对电缆施加适当的压力，然后拧紧固定小板的螺丝。最后，连接相应的插头和调制控制电缆(如有的话)。

### 小心/注意事项

直径9.5至10毫米和直径8.5至9毫米的插头电缆分别设有底座，这是为了确保配电盘的保护等级为IP54 (CEI EN60529标准)。



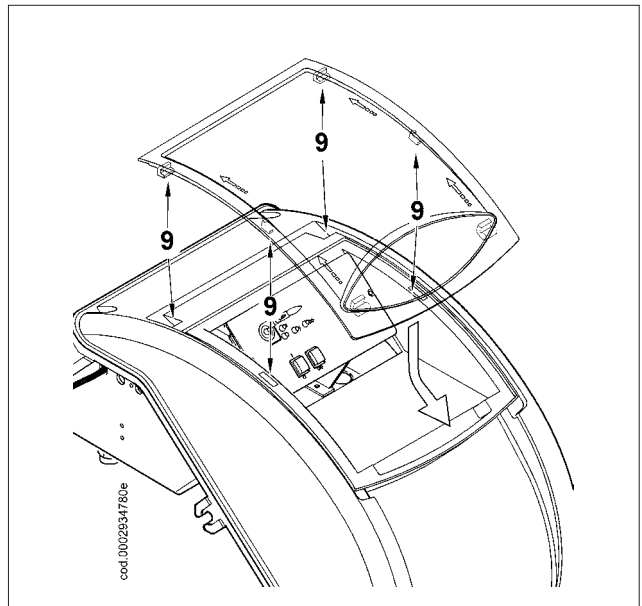
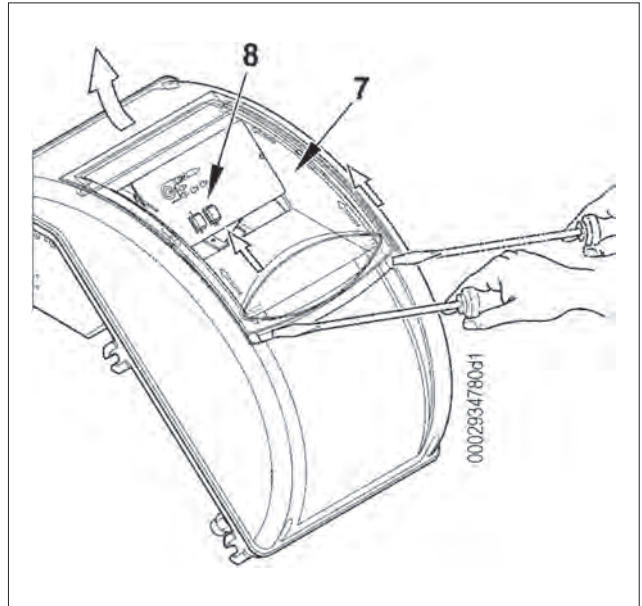
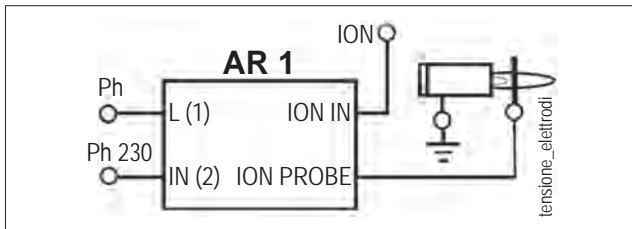
- 为了重新关闭电控面板盖，施加约5Nm的扭矩，拧紧4个螺丝（1）来确保正确的密封。
- 要接触控制面板（8），按图中箭头所示方向滑动透明盖（7）一小段距离，用工具（例如，螺丝刀）向箭头方向轻压，使面板与盖分开。
- 为了正确把透明盖板安装在面板上，应如图所示，对应各自的点（9）定位挂钩，并按箭头方向滑动门直到听到轻微的接触以确保密封为止。



**小心/注意事项**

只有有相关资格的技术人员才可以打开燃烧器的配电箱。

- 如果电网的两相间电压为 230 V，则无论是否失衡，电极和火花检测器地线间的电压可能不足以保证燃烧器正确运行。这缺陷可使用AR1型隔离变压器，编码0005020028，按照以下的图示说明进行连接得到解决。



## 燃烧器二段渐进式运行的描述

电子调制强制空气吹扫式燃烧器适用于按照相应的工作曲线来说是强压或低压的炉膛上运作。

十分稳定的火焰有一个总的安全性和一个高性能。

燃烧器配备了电子凸轮，并由微处理器来操控以进行间歇式操作，控制和监测气吹式的天然气燃烧器。电子调制通过两个调速电机(空气/天然气)而逐步执行的。

燃烧器集成阀门密封控制器；为了更好地理解电子凸轮的功能，请仔细阅读手册中的具体说明。

之所以称为二段渐进式运行，是因为火焰从第一火焰换到第二火焰(即从小火到大火)的过程是逐渐变化的。空气和燃气的供给也是逐渐变化的，这样可以保证供气管路中气体的压力是稳定的。

根据标准要求，点火前用外部空气对炉膛吹扫30秒。

如果气压开关检测到足够的压力，插入最后阶段的风扇与点火变压器，三秒后按顺序打开主阀门和安全阀门。

燃气到达燃烧头，与风机提供的空气混合并点燃。流量由燃气蝶阀调节。

连接阀门(主阀和安全阀)3秒后关闭点火变压器。燃烧器因此打开点火点。

存在火焰被相关控制装置(火焰中的电离电极)检测到。

程序继电器超出了锁定位置并为调节空气/燃气的伺服马达供电，导致其位于最小值点(200)。

如果第2阶段的锅炉温控器(或压力开关)许可(调节到的一个温度或压力值超过了锅炉中存在的值)，调节空气/燃气的伺服马达开始旋转，燃气和相应的燃烧空气逐步增加，直到达到最大量，此时燃烧器被调整为(999)。

### 小心/注意事项

电子凸轮是通过助燃空气与天然气伺服马达来控制燃烧器的，如果装有风扇电机逆变器的话，可根据十个设定值的工作曲线(见曲线调整表)。

燃烧器仍保持最大供应，直到温度或压力达到一个足够的值以确定探测器的干预，旋转供应(天然气/空气)调节的伺服电机逐渐减少天然气以及相应燃烧空气的供应，同时降低电动机的转数(如有逆变器)直到最小值。

供电为最小负荷达到极限值(温度和压力)时，设备配备的止动装置(温度或压力开关)会完全停止，燃烧器受到干预也将停止。

再次把温度和压力降低至中断时的装置的干预值以下(温控器或压力开关)，燃烧机则根据前述的程序指令重新接入。

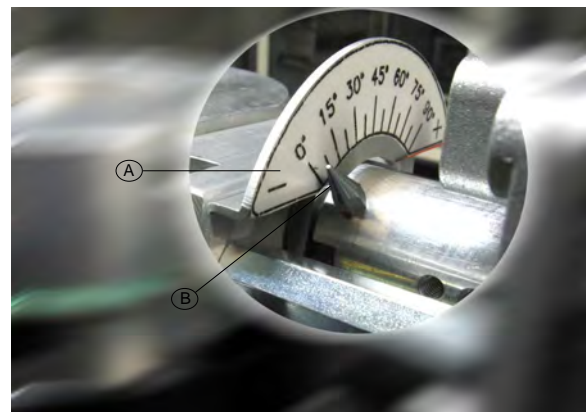
正常运行条件下，燃烧器的调制探头检测需求变化并通过调节进入伺服马达输送调节装置的(空气和燃气)来自动调节燃料和燃烧空气输送速度。

通过这个动作，空气/燃气供给调节系统能够在锅炉的供热和耗热上找到一个平衡。

如果在打开气阀的三秒之内，火焰仍未出现，则控制设备处于“锁定”状态(燃烧机完全停机并闪烁相应的探测信号灯)。

为将设备“解除锁定”则需要按释放按钮。

带有伺服马达的燃气分配调节特种蝶阀

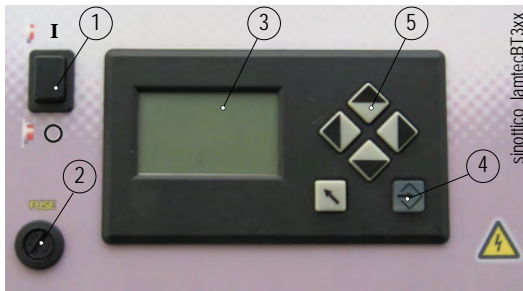


A) 刻度尺

B) 指示燃气蝶阀位置

## 起动和调节

- 检查电气线路的电压是否符合制造商要求的电压，现场的所有电气连接，应按照我们的电路图进行。
  - 通过锅炉风门、烟囱风门，检查燃烧产物是否可以自由排放。
  - 检查锅炉里是否有水，并确保系统的门闸已打开。抽油和回油管道上的所有闸阀和所有其他的燃料中断装置被打开。
  - 确保燃烧头伸入炉膛中心部分的长度符合燃烧器制造商的要求。
  - 小心地对燃气管路中的空气进行排放，并打开所有的门窗。
  - 开启燃烧器附近管道上的阀门，然后稍微开启燃气截止阀。
- 当闻到天然气特有的气味时，需关闭阀门。
- 等待足够的时间，直到房间里的燃气全部排走到室外。恢复燃烧器与燃气管道的连接。



- 1 - 开启/关闭主开关
- 2 - 保险丝
- 3 - 显示器
- 4 - 确认或复位键
- 5 - 程序键

- 在燃气压力开关上的压力接头处安装一个刻度适中的压力计，如压力允许，建议使用水柱压力计进行。请勿使用较低压力的指针式压力计。
  - 在控制盘上的开关-1 放在“0”的位置而且总开关接通的情况下，手动关闭接触开关，检查电机的转向是否正确，如有必要，则要掉换为电机供电的二根电线的位置，使电机改变转向。
  - 现在接通主开关。传动设备接收电压，程序员根据在“运行说明”章所载的指示决定嵌入燃烧机。燃烧器的调节见提供的电子凸轮“BT3xx”的说明。
  - 在“BT3xx”键盘上操作，设置“最小”后（200），燃烧器被带向最大。
  - 我们建议用适当工具在调节的全部中间点上对燃烧器进行控制（200至999），同时用仪表读数来检查燃气的剂量。
  - 同时有必要用适当的仪器检查烟气中一氧化碳(CO)的百分比不超过的安装时法令规定的设置值。
  - 现在检查比例调节在自动运行时是否正常工作。在这种情况下，如果燃烧器是调制式的，设备从电子调制调节器上接收信号，如果燃烧器是二段渐进式的，设备将由二段火的恒温器或压力开关来调节。
- |b| 气压开关 | bb | 旨在气压为达到预期值时保护设备(关闭)。
- 因此，当燃烧器中的空气压力达到足够的值II，必须闭合开关(通常为开启状态)以调整空气压力。压力开关连接回路有自检功能，因此，规定的NC（一般为关闭状态）连接（因风扇停转或燃烧器内无气压）可实现此情况，相反，控制设备将无法使用接通（燃烧器不会启动）。
- 更具体的说，如果不按规定在运行中常关闭触点NO（一般为打开状态）（空气压力不够），设备会循环自己的程序但不会嵌入点火变压器，因此导入燃气的阀门不会打开，从而燃烧器处于停滞和中止的状态。

为了确保空压开关的正常运行，使燃烧器以一级火模式运行，操作稳定器，逐渐调高空压开关动作点的设置值，直到某一数值，燃烧器会随着稳定器的跳变而立即停机。

按下专用的按钮启动燃烧器，在预通风阶段，重新将压力开关调整规定值以提高现有空气压力。

压力开关控制气压(最小和最大)是为了防止燃烧器在气体压力未达到预期值而不运行。

最低压力开关利用触点NO(常开)运作，当检测到的压力值高于调节的数值时，该触点就会闭合。

最低压力开关利用触点NC(常闭)运作，当检测到的压力值低于调节的数值时，该触点就会闭合。

最大最小压力开关的调整需根据燃烧器的验收情况确定，此压力值需进行反复确定。

请注意，燃烧器工作(燃烧)时，如果某些压力开关执行干预(电路开路)，燃烧器将立即停机。

请注意，燃烧器工作(燃烧)时，如果某些压力开关执行干预(电路开路)，燃烧器将立即停机。

当第一次启动燃烧器时，检查压力开关是否能正常工作是很有必要的。

如下检查火焰探测器的运行：

- 从电离电极上拔下电缆；
- 启动燃烧器；
- 设备将完成控制周期，两秒后，由于缺少点火火焰将阻止燃烧器运行；
- 关闭燃烧器；
- 连接电缆到电离电极上。
- 这一检查必须在燃烧器在工作的情况下进行；将电离电极的连线断开，设备将立即停机。
- 检查锅炉恒温器和压力开关的运作是否正常(切断后应使燃烧器停机)。

#### 小心/注意事项

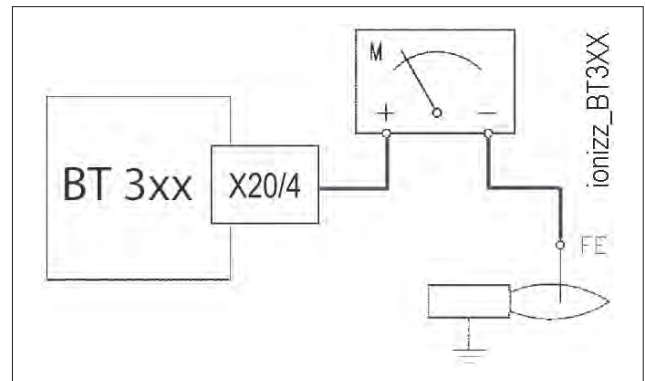
检查点火是否正常。如果混合器太靠前，可能出口的空气速度过高，以至难以点火。在这种情况下，需要将混合器移动数级，直至达到正常点火的位置，并将此位置作为最终的位置。在此我们再次提醒，对于小火焰，最好限制空气量尽可能最小，以便即使在最具挑战性的情况下也能可靠点火。

#### 电离电流检测

电离电流的最小值必须保证设备运行，如电气图所示。

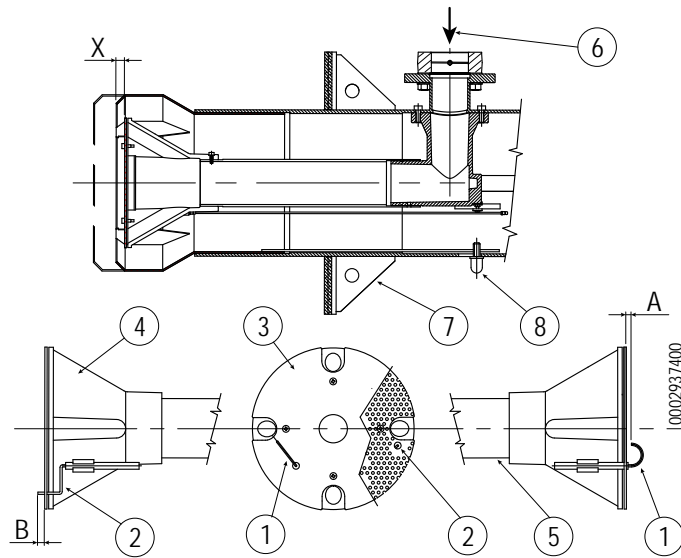
燃烧器提供足够高的离子电流，所以在通常的情况下不需要任何的检查。

但是，如果有必要测量电离电流，电离电极电缆则必须串联连接毫安表，如图所示。





燃烧头-电机间距与燃烧头调节图

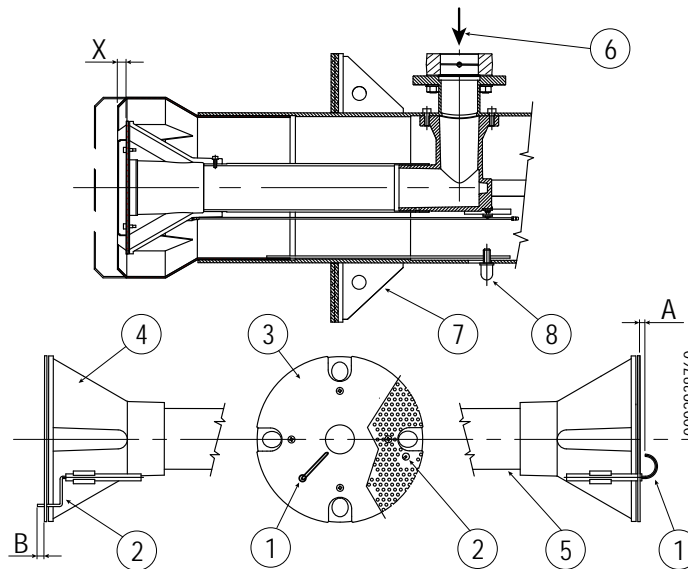


- 1 - 电离电极
- 2 - 点火电极
- 3 - 火焰盘
- 4 - 混合器
- 5 - 燃气输出管

- 6 - 燃气入口
- 7 - 燃烧器接头法兰
- 8 - 燃烧头调节旋钮。  
向前移动打开火焰盘与扩散器之间的通道。  
向后移动可关闭。

X = 燃烧头与火焰盘的距离（根据具体型号参见相应的表）  
注意：按照表中的建议，始终在最大值和最小值之间调节“X”的长度。

	A	B	X
BGN 450 MC / ME	5	5	7-70



- 1 - 电离电极
- 2 - 点火电极
- 3 - 火焰盘
- 4 - 混合器
- 5 - 燃气输出管

- 6 - 燃气入口
- 7 - 燃烧器接头法兰
- 8 - 燃烧头调节旋钮。  
向前移动打开火焰盘与扩散器之间的通道。  
向后移动可关闭。

X = 燃烧头与火焰盘的距离（根据具体型号参见相应的表）

注意：按照表中的建议，始终在最大值和最小值之间调节“X”的长度。

	A	B	X
BGN 510 MC / ME	5	5	7-70

## 维护

根据现行各项标准每年至少进行一次燃烧排出气体的分析，检查排放物中的各项指标是否正常。

在供暖季节结束后，请执行下列步骤：

- 采用压缩空气清洁节气门、空气压力开关以及相应的管道（如存在）。
- 检查电极的状况。如有需要请予以更换。
- 如果需要，可以请专人来清理锅炉和烟囱；清洁的锅炉具备更高的性能、使用寿命并且噪声很低。
- 检查燃气过滤器是干净。如有需要请予以更换。
- 检查燃烧头部分的所有部件，确认处于良好的状态，没有因为高温而变形，也没有因为安装环境或者是燃烧不好而弄脏；检查电极是否能工作正常。

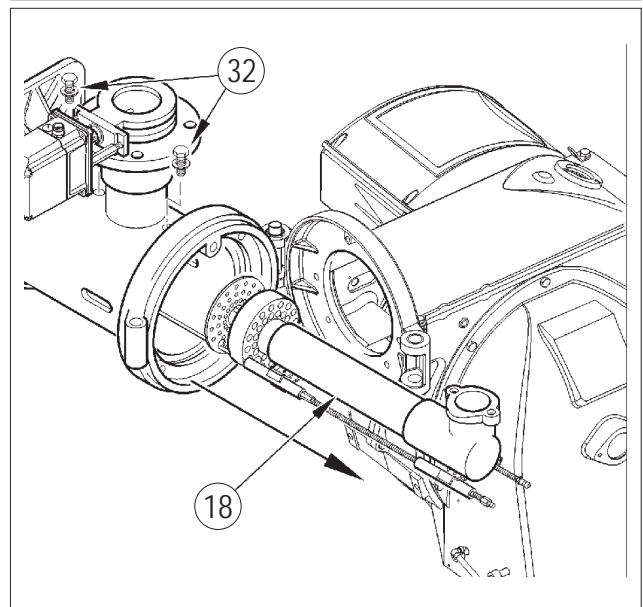
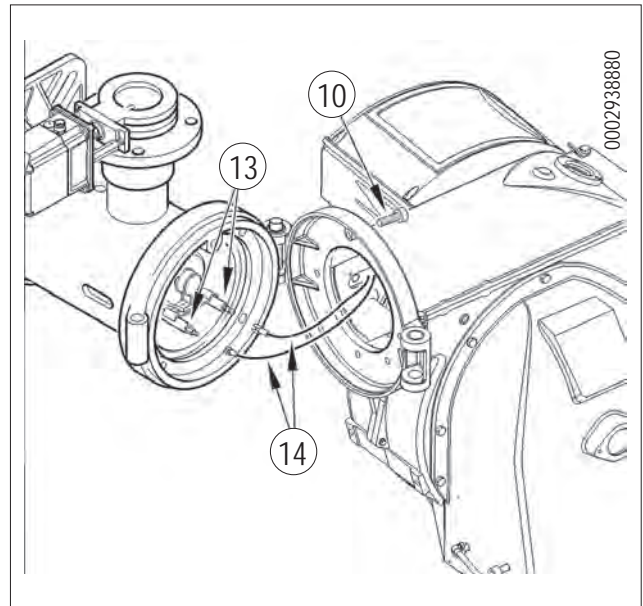
如果需要清洁燃烧头，请根据以下的描述拆卸零部件：

松开固定螺丝-10，拧松节点上的-9螺母-8，打开风扇电机

松开螺丝，-14从相应的电极-13上拔下点火电缆和电离电缆(32)。

按照所示方向 -18 抽出整个混合器。

完成维护操作后，将燃烧头装配好。在检查点火电极和电离电极是否在正确的位置后，根据以上的介绍按照相反的顺序将燃烧头重新装配好。



## 维修时间

燃烧头		天然气
电极	目视检查，陶瓷制品的完备。端面研磨，距离检查，检查电气连接。	年度的
火焰阀盘	目视检查完整性、任何的变形与清洁	年度的
电离电极	目视检查，陶瓷制品的完备。端面研磨，距离检查，检查电气连接。	年度的
燃烧头组件	目视检查完整性、任何的变形与清洁	年度的
绝缘垫圈	目视检查密封和可能的更换	年度的
气体流密封配件	目视检查密封和可能的更换	年度的
空气管		天然气
栅格/空气阻尼器	清洁	年份
空气阻尼器轴承	润滑脂（注意：仅在配有可润滑轴承的燃烧器之上）	6个月
气压	清洁	年份
进气和气压管道	清洁	年份
安全组件		天然气
火焰传感器	清洁	年份
气压	功能验证	年份
各类构件		天然气
电动马达（轴承/冷却风扇）	清洁（查看是否有供应商的说明）	年份
机械凸轮（耗损/间隙）	更换滑动板	年份
杆/拉杆/球形接头（间隙/润滑）	任何间隙的控制	年份
燃料管线		天然气
油箱滤清器	清洁	年份
燃烧参数		天然气
一氧化碳控制	设备开启时记录数值的对照	年份
NOX控制		年份
电离电流控制		年份
烟气温度控制		年份
燃油去/返压力控制		年份
天然气压力调节器	减轻启动压力	年份

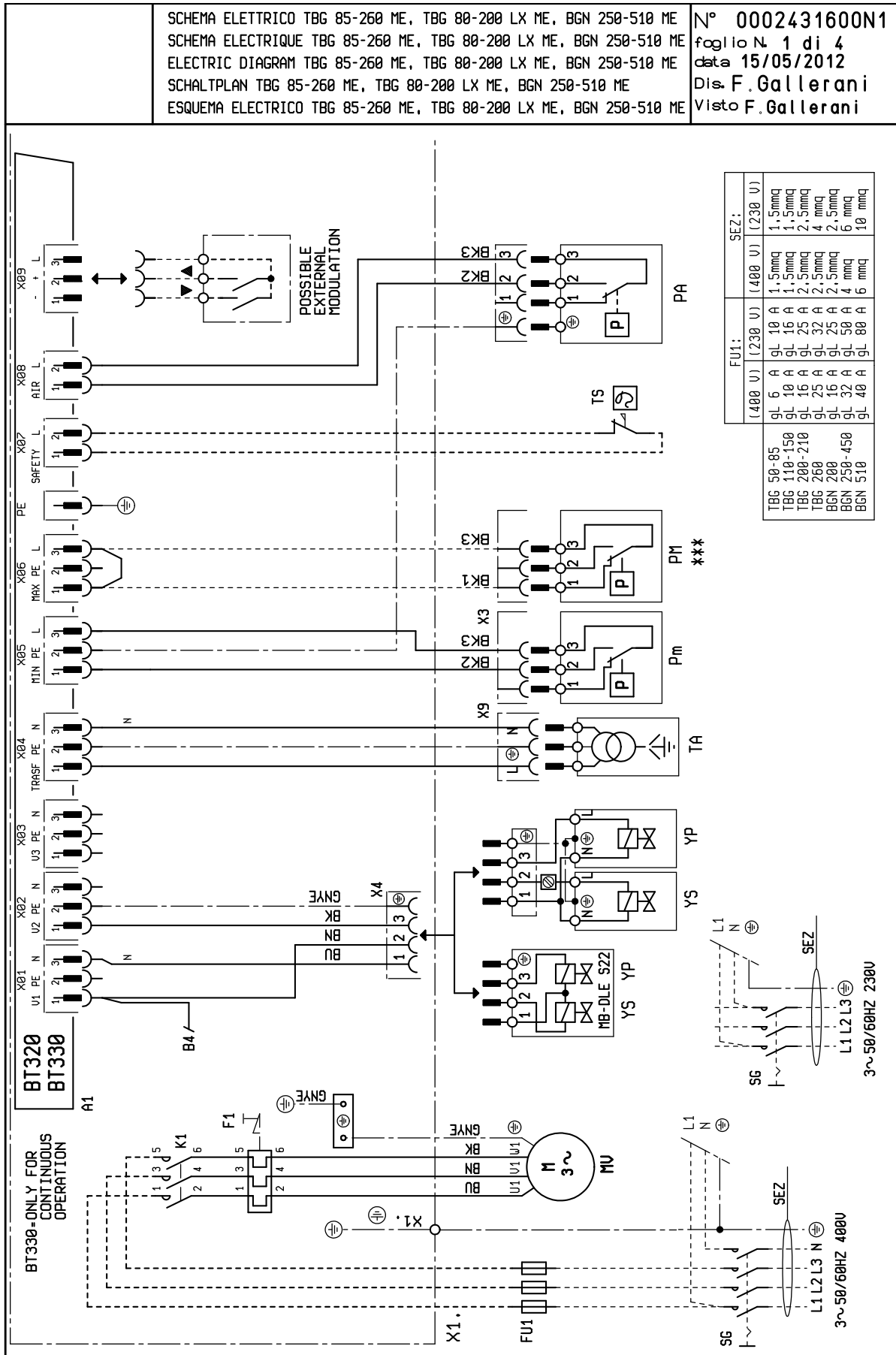

**重要事项**

如长时间使用或是使用特殊的燃料，在维修和更换之间的间隔期间，应根据维护人员的指示适当减少实际使用条件。

## 操作异常的原因的查找及消除说明

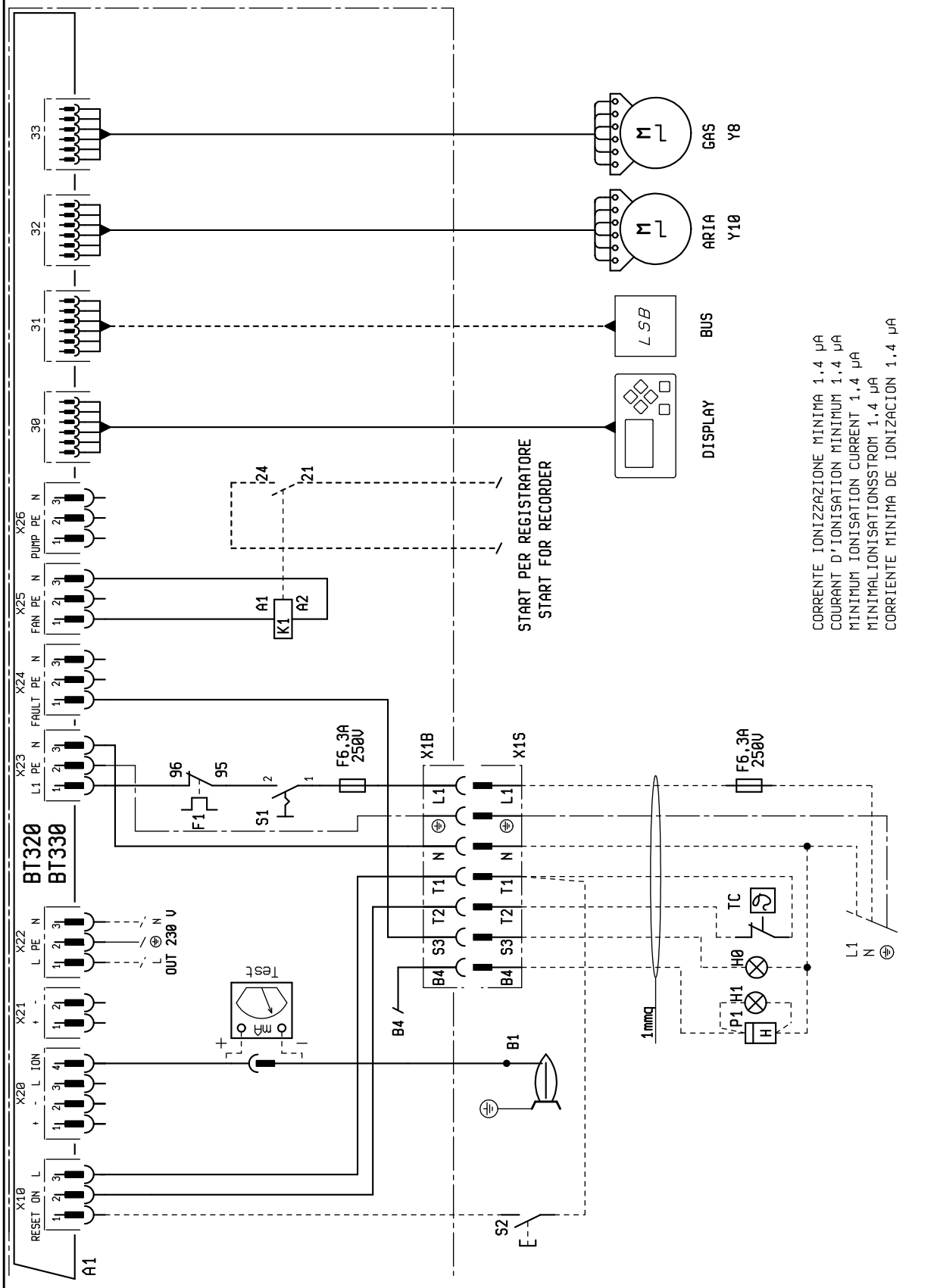
异常情况	可能的原因	排障措施
<p>设备进入“锁定”状态，有火焰（红色指示灯发亮）。原因有可能是火焰控制设备有问题。</p>	<ol style="list-style-type: none"> <li>1 点火变压器干扰电离电流。</li> <li>2 火焰传感器（电离探针）无效。</li> <li>3 火焰传感器（离子探针）安装错误。</li> <li>4 电离探针或相应接地电缆。</li> <li>5 火焰传感器的电源连接断开。</li> <li>6 通风不良或者排烟管路堵塞。</li> <li>7 火焰盘或燃烧头脏污或磨损。</li> <li>8 设备故障。</li> <li>9 没有电离电流。</li> </ol>	<ol style="list-style-type: none"> <li>1 扭转点火变压器的电源（230V侧），并用模拟微电流表检查。</li> <li>2 更换火焰传感器。</li> <li>3 校正火焰传感器的位置，然后接入模拟微电流表以检查其效果。</li> <li>4 使用仪器进行目测检查。</li> <li>5 恢复连接。</li> <li>6 检查锅炉烟气通道/烟囱接头是否畅通无阻。</li> <li>7 目测检查，必要时可更换。</li> <li>8 更换之。</li> <li>9 如果设备的“地线”无效，不会发生电离电流。检查设备端子和电气设备的“接地”效能。</li> </ol>
<p>设备进入“锁定”状态，燃气散发出来，但火焰不存在（红色指示灯发亮）。点火电路限制故障。</p>	<ol style="list-style-type: none"> <li>1 点火电路有问题。</li> <li>2 点火变压器电缆放电。</li> <li>3 点火电缆已拔出。</li> <li>4 点火变压器故障。</li> <li>5 电极和地线之间的距离不正确。</li> <li>6 肮脏隔离器然后对地放电电极。</li> </ol>	<ol style="list-style-type: none"> <li>1 检查点火变压器（230V侧）及高压电路（（接地电极或固定夹下面的短路隔离器）的电源。</li> <li>2 更换之。</li> <li>3 连接之。</li> <li>4 更换之。</li> <li>5 将之置于正确距离。</li> <li>6 清洁或更换隔离器和电极。</li> </ol>
<p>设备进入“锁定”状态，燃气散发出来，但火焰不存在（红色指示灯发亮）。</p>	<ol style="list-style-type: none"> <li>1 空燃比配比不正确。</li> <li>2 燃气管未适当排出空气（初次点火的情况）。</li> <li>3 燃气压力不足或过大。</li> <li>4 法兰盘同燃烧头之间的气体通路过于闭合。</li> </ol>	<ol style="list-style-type: none"> <li>1 校正空气/燃气比例（可能空气太多或者燃气太少）。</li> <li>2 要特别注意排空燃气管道内的空气。</li> <li>3 检查点火时（使用水计，如果可能的话）的气体压力值。</li> <li>4 调节盘/头的开启</li> </ol>

## 电路图



SCHEMA ELETTRICO TBG 85-260 ME, TBG 80-200 LX ME, BGN 250-510 ME  
 SCHEMA ELECTRIQUE TBG 85-260 ME, TBG 80-200 LX ME, BGN 250-510 ME  
 ELECTRIC DIAGRAM TBG 85-260 ME, TBG 80-200 LX ME, BGN 250-510 ME  
 SCHALTPLAN TBG 85-260 ME, TBG 80-200 LX ME, BGN 250-510 ME  
 ESQUEMA ELECTRICO TBG 85-260 ME, TBG 80-200 LX ME, BGN 250-510 ME

N° 0002431600N2  
 foglio N. 2 di 4  
 data 16/11/2010  
 Dis. S. Melloni  
 Visto F. Gallerani



START PER REGISTRATORE  
 START FOR RECORDER

CORRENTE IONIZZAZIONE MINIMA 1.4 µA  
 COURANT D'IONISATION MINIMUM 1.4 µA  
 MINIMUM IONISATION CURRENT 1.4 µA  
 MINIMALIONISATIONSSTROM 1.4 µA  
 CORRIENTE MINIMA DE IONIZACION 1.4 µA



A1	控制器	GNYE	绿色/黄色
B1	光敏电阻/点火电极/UV光电池	BU	蓝色
BP	压力探测器	BN	棕色
BT	温度探测器	BK	黑色
F1	热继电器	BK*	套印黑色连接器
FU1 ÷ 4	保险丝		
H0	外部锁定指示灯/辅助电阻运作指示灯		
H1	运行指示灯		
K1	风扇马达计数器		
MV	风扇马达		
N1	“电子调节器 “		
P M	“最大压力开关 “		
P1	“小时计数器 “		
PA	空气压力开关		
Pm	“最小压力开关 “		
S1	运行停顿开关		
S2	解锁按钮		
SG	总开关		
TA	点火变压器		
TC	锅炉恒温器		
TS	安全恒温器		
X1	燃烧器接线盒		
X1B/S	电源接头		
X3	Pm接头		
X4	YP接头		
Y8	燃料伺服电机		
Y10	空气伺服电机		
YP	主电磁阀		
YS	安全电磁阀		





**BALTUR S.P.A.**  
Via Ferrarese, 10  
44042 Cento (Fe) - Italy  
Tel. +39 051-6843711  
Fax. +39 051-6857527/28  
www.baltur.it  
info@baltur.it

Bu katalog, sadece bilgilendirme amaçlıdır. Üretici firma, bu nedenle, teknik verileri ve içeriğinde aktarılan diğer bilgileri deęiřtirme hakkını saklı tutar.  
Данный каталог носит исключительно ориентировочный характер. Следовательно, изготовитель оставляет за собой все права на внесение изменений в  
технические данные и другие приведенные здесь характеристики.  
该目录仅供参考。因此，厂家保留对其技术数据和其中其他信息进行任何修改的可能性。