



**MEKANİK KAMLI İLERLEMELİ / MODÜLASYON İKİ KADEMELİ
GAZ BRÜLÖRLERİ**
**ДВУХСТУПЕНЧАТЫЕ ГАЗОВЫЕ ПРОГРЕССИВНЫЕ /
МОДУЛЯЦИОННЫЕ ГОРЕЛКИ С ЭЛЕКТРОННЫМ КУЛАЧКОМ**
二段渐进式/凸轮调控式燃气燃烧器

Kurulum, kullanım ve bakım talimatları
kılavuzu

TR

Руководство с инструкциями по монтажу,
эксплуатации и техобслуживанию.

РУС

安装、使用和维护手册

ZH

GI 500 MC
GI 700 MC

ORİJİNAL TALİMATLAR (İT)
ОРИГИНАЛЬНЫЕ ИНСТРУКЦИИ
(ПЕРЕВОД С ИТАЛЬЯНСКОГО
ЯЗЫКА)
原始说明 (IT)



0006160092_201510

ОГЛАВЛЕНИЕ

Меры предосторожности, обеспечивающие безопасность эксплуатации.....	3
Технические характеристики	6
Описание компонентов	7
Рабочий диапазон	7
Габаритные размеры	8
Конструктивные характеристики	9
Технические и функциональные характеристики	9
Крепление горелки к котлу.....	10
Главная схема газовой рампы	11
Электрические соединения.....	12
Описание функционирования.....	13
Розжиг и регулировка	15
Измерение тока ионизации	17
Регулировка воздуха на головке горения	17
Блок управления и контроля LFL 1.333	18
Двигатель SQM 40 управления модуляцией для регулировки кулачков	23
Схема регулировки головки сгорания и расстояние между диском и электродами	24
Техническое обслуживание	25
интервалы техобслуживания.....	26
Уточнения по использованию пропана	27
Принципиальная схема для двухступенчатого снижения давления СНГ для горелки или котла	28
СХЕМА МОТАЖА С ИСПАРИТЕЛЕМ	29
Инструкции по определению причин неисправностей в работе и способ их устранения	30
Электрические схемы.....	31

ДЕКЛАРАЦИЯ СООТВЕТСТВИЯ

CE0085:

DVGW CERT GmbH, Josef-Wirmer Strasse 1-3-53123 Bonn (D)

Настоящим заявляем, что наши жидкотопливные, газовые и комбинированные дутьевые горелки бытового и промышленного назначения следующих серий:

BPM...; BGN...; BT...; BTG...; BTL...; TBML...; Comist...; GI...; GI...Mist; Minicomist...; PYR...; RiNOx...; Spark...; Sparkgas...; TBG...; TBL...; TS...; IBR...; IB...

(вариант: ... LX, с низкими выбросами оксидов азота)

отвечают минимальным требованиям следующих европейских директив:

- 2009/142/CE (D.A.G.)
- 2004/108/CE (C.E.M.)
- 2006/95/CE (D.B.T.)
- 2006/42/CE (D.M.)

и соответствуют требованиям европейских стандартов:

- prEN 676:2012 (для газовых и комбинированных горелок, в отношении газа)
- prEN 267:2012 (для дизельных и комбинированных горелок, в отношении дизельного топлива)
- EN 60335-1 (2012-01) + EC (2014-01) (все горелки)

Ченто, 12 январь 2015 г.

*Директор по НИОКР
инж. Паоло Болоньин*

*Управляющий директор и генеральный менеджер
докт. Риккардо Фава*

МЕРЫ ПРЕДОСТОРОЖНОСТИ, ОБЕСПЕЧИВАЮЩИЕ БЕЗОПАСНОСТЬ ЭКСПЛУАТАЦИИ

ЦЕЛЬ НАСТОЯЩЕГО РУКОВОДСТВА

Руководство имеет своей задачей способствовать безопасной эксплуатации изделия путем изложения правил выполнения тех или иных операций во избежание создания опасных ситуаций, которые могут быть вызваны неверным монтажом и/или ошибочными, ненадлежащими или неразумными действиями.

С изготовителя снимается всякая договорная и внедоговорная ответственность за ущерб, нанесенный оборудованию вследствие ошибок, допущенных при монтаже и эксплуатации, и, в любом случае, несоблюдения указаний, данных самим изготовителем.

- Срок службы изготовленных агрегатов составляет 10 лет при условии соблюдения нормальных условий работы и проведения планового техобслуживания, периодичность которого указывается производителем.
- Инструкция по эксплуатации является неотъемлемой частью изделия и должна всегда передаваться в руки пользователя.
- Пользователь обязан бережно хранить настоящее руководство для дальнейших консультаций.
- **Перед началом эксплуатации прибора для минимизации рисков и предотвращения несчастных случаев внимательно ознакомьтесь с "Указаниями по эксплуатации", приведенными в руководстве и указанными непосредственно на изделии.**
- Будьте внимательны к ПРЕДУПРЕЖДЕНИЯМ В ОТНОШЕНИИ ТЕХНИКИ БЕЗОПАСНОСТИ, избегайте НЕОСМОТРИТЕЛЬНЫХ ДЕЙСТВИЙ.
- Установщик должен оценить имеющиеся ОСТАТОЧНЫЕ РИСКИ.
- Чтобы выделить части текста или обратить внимание на какие-либо требования, имеющие важное значение, используются символы, значение которых объясняется ниже.



ОПАСНОСТЬ / ВНИМАНИЕ

Этот символ указывает на серьезную опасность, пренебрежение которой может создать серьезную угрозу здоровью и безопасности людей.



ОСТОРОЖНО / МЕРЫ ПРЕДОСТОРОЖНОСТИ

Этот символ указывает на необходимость придерживаться соответствующего поведения во избежание риска для здоровья и безопасности людей и материального ущерба.



ВНИМАНИЕ

Этот символ указывает на информацию эксплуатационного и технического характера, имеющую особое значение и которой не следует пренебрегать.

УСЛОВИЯ И ДЛИТЕЛЬНОСТЬ ХРАНЕНИЯ

Оборудование поставляется в упаковке изготовителя и транспортируются на резиновых опорах морским путем или по железной дороге в соответствии с правилами перевозки товара, действующими в отношении выбранного транспортировочного средства.

Неиспользуемое оборудование необходимо хранить в закрытых и должным образом проветриваемых помещениях при стандартных условиях окружающей среды (температура от минус 10°C до 40°C). Срок хранения составляет 3 года.

ОБЩИЕ МЕРЫ ПРЕДОСТОРОЖНОСТИ

- Дата изготовления агрегата (месяц, год) указываются на паспортной табличке горелки.

- Данный прибор не предназначен для использования лицами (включая детей), обладающими сниженными физическими, сенсорными или психическими возможностями или не имеющими достаточных навыков и знаний.
- Эксплуатация прибора такими лицами допускается только в том случае, если они находятся под присмотром лица, ответственного за их безопасность, либо получили от него надлежащие указания по технике безопасности и правилам использования прибора.
- Следите за детьми и не допускайте, чтобы они играли с прибором.
- Настоящий прибор должен использоваться строго по предусмотренному назначению. Любой другой вид использования следует считать ненадлежащим и, следовательно, опасным.
- Установка прибора должна выполняться квалифицированными специалистами с соблюдением действующих норм и в соответствии с указаниями изготовителя.
- Под квалифицированными специалистами имеются в виду специалисты, обладающие специальными техническими знаниями в данной отрасли, подтвержденными согласно действующему законодательству.
- Неправильно выполненная установка может нанести ущерб людям, животным или предметам, за что изготовитель ответственности не несет.
- Сняв упаковку, проверьте целостность содержимого. В случае появления сомнений рекомендуется обратиться к поставщику. Элементы упаковки нельзя оставлять в доступном для детей месте, так как они представляют собой потенциальный источник опасности.
- Большая часть компонентов агрегата состоит из материалов, которые можно использовать повторно. Упаковку и агрегат нельзя утилизировать вместе с обычными бытовыми отходами. Их необходимо утилизировать в соответствии с требованиями действующих нормативов.
- Пред выполнением любой операции по чистке или техобслуживанию необходимо отключить прибор от сети питания при помощи выключателя системы и/или используя специальные отсечные устройства.
- При продаже изделия или его передаче в другие руки, а также в случае, когда вы переезжаете и оставляете изделие, убедитесь в том, что настоящее руководство всегда находится с прибором. Это необходимо для того, чтобы новый хозяин и/или монтажник смогли обратиться к нему в случае потребности.
- Во время работы прибора не касайтесь руками нагреваемых деталей, расположенных обычно вблизи пламени и системы предварительного нагрева топлива, если таковая имеется. Они могут оставаться горячими и после непродолжительной остановки прибора.
- Для всех устройств с опциональными принадлежностями или комплектами (включая электрооборудование) следует использовать только оригинальные принадлежности.

- В случае неисправности и/или неисправного функционирования аппарата отключите его. Не пытайтесь отремонтировать его самостоятельно. Обращайтесь за помощью исключительно к квалифицированным специалистам.
- При необходимости ремонта изделия он должен выполняться только в авторизованном сервисном центре компании BALTUR или ее дистрибьютора с использованием исключительно оригинальных запасных частей.
- Производитель и/или ее местный дистрибьютор снимают с себя всякую ответственность за несчастные случаи или материальный ущерб, которые могут быть вызваны внесением несанкционированных изменений в конструкцию изделия или несоблюдением указаний, приведенных в настоящем руководстве.

МЕРЫ ПРЕДОСТОРОЖНОСТИ ПРИ УСТАНОВКЕ

- Прибор должен устанавливаться в подходящем помещении, оснащенном вентиляцией, соответствующей действующим нормативам и положениям законодательства.
- Решетки всасывания воздуха и вентиляционные отверстия в помещении установки не должны быть полностью или частично перегородены.
- В месте установки должна отсутствовать опасность взрыва или пожара.
- Перед началом монтажа рекомендуется тщательно прочистить изнутри все трубы подачи топлива.
- Перед тем как подключать прибор, убедитесь, что данные на паспортной табличке соответствуют данным сети (подачи электроэнергии, газа, дизельного или другого вида топлива).
- Убедитесь, что горелка надежно прикреплена к котлу в соответствии с указаниями изготовителя.
- Надлежащим образом выполните подключения к источникам энергии согласно приведенным схемам и в соответствии с нормативами и положениями законодательства, действующими на момент установки.
- Проверьте, чтобы система удаления продуктов сгорания НЕ была засорена /перегорожена.
- В случае принятия решения об окончательном прекращении использовании горелки необходимо, чтобы квалифицированные специалисты выполнили следующие операции:
 - Отключите электрическое питание, отсоединив кабель питания от главного выключателя.
 - Перекройте подачу топлива при помощи ручного отсечного вентиля и выньте маховички управления из их гнезд.
 - Обезопасьте те компоненты, которые являются потенциальными источниками опасности.

МЕРЫ ПРЕДОСТОРОЖНОСТИ ПРИ ПУСКЕ, ПРОВЕРКЕ, ЭКСПЛУАТАЦИИ И ТЕХОБСЛУЖИВАНИИ

- Пуск, проверки и техобслуживание должны выполняться исключительно квалифицированными специалистами в соответствии с положениями действующих нормативов.
- После закрепления горелки на котле проведите испытания и убедитесь в отсутствии зазоров, через которые могло бы выходить пламя.
- Проверьте герметичность трубопроводов подачи топлива

на прибор.

- Проверьте, чтобы расход топлива соответствовал требуемой мощности горелки.
- Отрегулируйте расход топлива горелки с учетом мощности, необходимой для котла.
- Давление подачи топлива должно лежать в пределах, указанных на табличке технических данных, установленной на горелке, и/или в руководстве
- Проверьте, чтобы параметры системы подачи топлива соответствовали требуемому расходу горелки, и чтобы она была оснащена всеми предохранительными и контрольными устройствами, предусмотренными действующими нормативами.
- Перед розжигом горелки и хотя бы раз в год необходимо, чтобы квалифицированный специалист выполнил следующие операции:
 - Отрегулируйте расход топлива горелки с учетом мощности, необходимой для котла.
 - Выполните контроль процесса горения, отрегулировав расход воздуха для горения и/или топлива для оптимизации КПД использования топлива и выбросов согласно действующему законодательству.
 - Проверьте исправность регулировочных и предохранительных устройств.
 - Проверьте правильность функционирования трубопровода удаления продуктов сгорания.
 - Проверьте герметичность внутреннего и наружного участка трубопроводов подачи топлива.
 - По завершении регулировок проверьте, чтобы все механические крепления регулировочных устройств были плотно затянуты.
 - Убедитесь в наличии необходимых инструкций по эксплуатации и техобслуживанию горелки.
- В случае частых блокировок горелки не следует упорно пытаться сбрасывать блокировку с помощью ручной процедуры, вместо этого следует обратиться за помощью к квалифицированным специалистам.
- В случае если принято решение о неиспользовании горелки в течение некоторого времени, необходимо перекрыть вентиль или вентили подачи топлива.

Особые меры предосторожности при использовании газа.

- Убедитесь, что подводящая линия и рампа соответствуют действующим нормам.
- Проверьте герметичность всех газовых соединений.
- Не оставляйте включенным прибор, когда он не используется, и всегда закрывайте газовый вентиль.
- В случае длительного отсутствия пользователя прибора закройте главный вентиль подачи газа на горелку.
- Если вы почувствовали запах газа:
 - не включайте электрические выключатели, телефон или любые другие объекты, которые могут вызвать искрение;
 - сразу же откройте двери и окна для проветривания помещения;
 - закройте газовые вентили;
 - обратитесь за помощью к квалифицированному специалисту.
- Не перегораживайте вентиляционные отверстия в помещении, в котором установлен газовый прибор, во избежание опасных ситуаций, таких как образование токсичных и взрывоопасных смесей.

ОСТАТОЧНЫЕ РИСКИ

- Несмотря на тщательное проектирование изделия с соблюдением применимых норм и разумных правил, даже при корректном использовании могут иметь место остаточные риски. Они отмечены на горелке соответствующими знаками.



ВНИМАНИЕ

Движущиеся механические узлы



ВНИМАНИЕ

Материалы при высоких температурах.



ВНИМАНИЕ

Электрический щит под напряжением

МЕРЫ ПРЕДОСТОРОЖНОСТИ ДЛЯ ОБЕСПЕЧЕНИЯ ЭЛЕКТРОБЕЗОПАСНОСТИ

- Убедитесь, что прибор подсоединен к надлежащему контуру заземления, выполненному в соответствии с действующими нормативами техники безопасности.
- Не используйте газовые трубы для заземления электрооборудования.
- В случае сомнений необходимо обратиться к квалифицированным специалистам, чтобы он произвел тщательную проверку системы электропитания, так как изготовитель не отвечает за ущерб, который может быть вызван отсутствием ее заземления.
- Поручите квалифицированным электрикам проверить соответствие системы электропитания максимальной потребляемой мощности прибора, указанной на его табличке технических данных.
- Убедитесь, что сечение кабелей системы электропитания соответствует потребляемой мощности прибора.
- Не допускается использование переходников, многогнездовых розеток и/или удлинителей для подключения прибора к сети электропитания.
- Следует предусмотреть многополюсный выключатель

с расстоянием раскрытия контактов не менее 3 мм для подключения к электрической сети, как предусмотрено действующими нормами законодательства (условия категории перенапряжения III).

- Для электрического питания горелки используйте исключительно кабели с двойной изоляцией, наружная изоляция должна иметь толщину не менее 1 мм.
- Снимайте наружную изоляцию кабеля питания лишь настолько, насколько это необходимо для выполнения соединения, во избежание соприкосновения провода с металлическими частями.
- Электрическое питание горелки должно предусматривать соединение нейтрали с землей. При проверке тока ионизации в том случае, когда нейтраль не соединена с землей, необходимо подсоединить RC-цепочку между клеммой 2 (нейтраль) и землей.
- В случае длительного отсутствия пользователя прибора закройте главный вентиль подачи газа на горелку.
- Пользование любым компонентом, потребляющим электроэнергию, требует соблюдения некоторых важных правил, а именно:
 - не касайтесь прибора мокрыми или влажными частями тела и/или если у вас мокрые ноги;
 - не тяните за электрические кабели;
 - не допускайте, чтобы прибор подвергался воздействию атмосферных факторов, таких как дождь, солнце и т. д., за исключением тех случаев, когда это предусмотрено;
 - не разрешайте использовать прибор детям или взрослым, не имеющим достаточного опыта;
 - пользователь не должен самостоятельно заменять кабель питания прибора. В случае повреждения кабеля выключите прибор. Для осуществления его замены обращайтесь к квалифицированным специалистам;
 - В случае если принято решение о неиспользовании прибора в течении некоторого времени, целесообразно отключить электрический выключатель, подающий питание на все компоненты установки, потребляющие электроэнергию (насосы, горелку и т. д.).
- Используйте гибкие кабели согласно стандарту EN60335-1:
 - если оплетка из ПВХ, не менее, чем тип H05VV-F
 - если оплетка из резины, не менее, чем тип H05RR-F
 - без оплетки, не менее, чем тип FG7 или FROR

ТЕХНИЧЕСКИЕ ХАРАКТЕРИСТИКИ

МОДЕЛЬ		GI 500 MC	GI 700 MC
МАКСИМАЛЬНАЯ ТЕПЛОВАЯ МОЩНОСТЬ ПРИ ИСПОЛЬЗОВАНИИ МЕТАНА	кВт	5000	7000
МИНИМАЛЬНАЯ ТЕПЛОВАЯ МОЩНОСТЬ ПРИ ИСПОЛЬЗОВАНИИ МЕТАНА	кВт	700	1000
1) ВЫБРОСЫ ПРИ СЖИГАНИИ МЕТАНА	мг/кВтч	Класс 2	Класс 2
РЕЖИМ РАБОТЫ		Механическая модуляция	Механическая модуляция
ТРАНСФОРМАТОР МЕТАН 50 Гц		8 кВ 30 мА	8 кВ - 30 мА
ТРАНСФОРМАТОР МЕТАН 60 Гц		8 кВ 30 мА	8 кВ - 30 мА
МАКСИМАЛЬНАЯ ТЕПЛОВАЯ МОЩНОСТЬ ПРИ ИСПОЛЬЗОВАНИИ МЕТАНА	Стм3/ч	529	741
МИНИМАЛЬНАЯ ТЕПЛОВАЯ МОЩНОСТЬ ПРИ ИСПОЛЬЗОВАНИИ МЕТАНА	Стм3/ч	74	106
МАКСИМАЛЬНОЕ ДАВЛЕНИЕ МЕТАНА	hPa (мбар)	500	500
МИНИМАЛЬНОЕ ДАВЛЕНИЕ - МЕТАН	hPa (мбар)	66.5	83
ДВИГАТЕЛЬ ВЕНТИЛЯТОРА 50 Гц	кВт	15	18.5
ОБОРОТЫ ДВИГАТЕЛЯ ВЕНТИЛЯТОРА 50 Гц	об/мин	2930	2930
ДВИГАТЕЛЬ ВЕНТИЛЯТОРА 60 Гц	кВт	15	22
ОБОРОТЫ ДВИГАТЕЛЯ ВЕНТИЛЯТОРА 60 Гц	об/мин	3480	3528
ПОТРЕБЛЯЕМАЯ ЭЛЕКТРИЧЕСКАЯ МОЩНОСТЬ* 50 Гц	кВт	16	19.5
ПОТРЕБЛЯЕМАЯ ЭЛЕКТРИЧЕСКАЯ МОЩНОСТЬ* 60 Гц	кВт	16	23
ПИТАНИЕ С ЧАСТОТОЙ 50 Гц		3 N ~ 400 В ±10%	3 N ~ 400 В ±10%
ПИТАНИЕ С ЧАСТОТОЙ 60 Гц		3N ~ 380 В ±10%	3N ~ 380 В ±10%
КЛАСС ЗАЩИТЫ		IP 40	IP 40
ДЕТЕКТОР ПЛАМЕНИ		ДАТЧИК ИОНИЗАЦИИ	ДАТЧИК ИОНИЗАЦИИ
ОБОРУДОВАНИЕ		LFL 1.333	LFL 1.333
РЕГУЛИРОВКА РАСХОДА ВОЗДУХА		МЕХАНИЧЕСКИЙ КУЛАЧОК	МЕХАНИЧЕСКИЙ КУЛАЧОК
ЗВУКОВОЕ ДАВЛЕНИЕ**	дБА	90.3	92.3
ЗВУКОВАЯ МОЩНОСТЬ***	дБА	-	-
ВЕС С УПАКОВКОЙ	кг	340	345
НИППЕЛЬ			

* Полное потребление на этапе пуска при включенном трансформаторе розжига.

Измерения проводились в соответствии со стандартом EN 15036 - 1.

** Звуковое давление было получено при работе горелки на максимальной номинальной мощности в лабораторных условиях изготовителя и не подлежит сравнению с измерениями, осуществленными в других местах.

*** Величина звуковой мощности определена в лаборатории изготовителя с использованием образцового источника.

Точность такого измерения соответствует 2-й категории (инженерный класс) со стандартным отклонением 1,5 дБ (А).

Низшая теплотворная способность при температуре 15° С, 1013 мбар:

Газ метан: $H_i = 9,45 \text{ кВт-ч/Стм}^3 = 34,02 \text{ МДж/Стм}^3$

Пропан: $H_i = 24,44 \text{ кВт-ч/Стм}^3 = 88,00 \text{ МДж/Стм}^3$

В отношении других типов газа и других значений давления обращайтесь в наши торговые отделы.

Выбросы CO при сжигании метана/пропана $\leq 100 \text{ мг/кВтчас}$

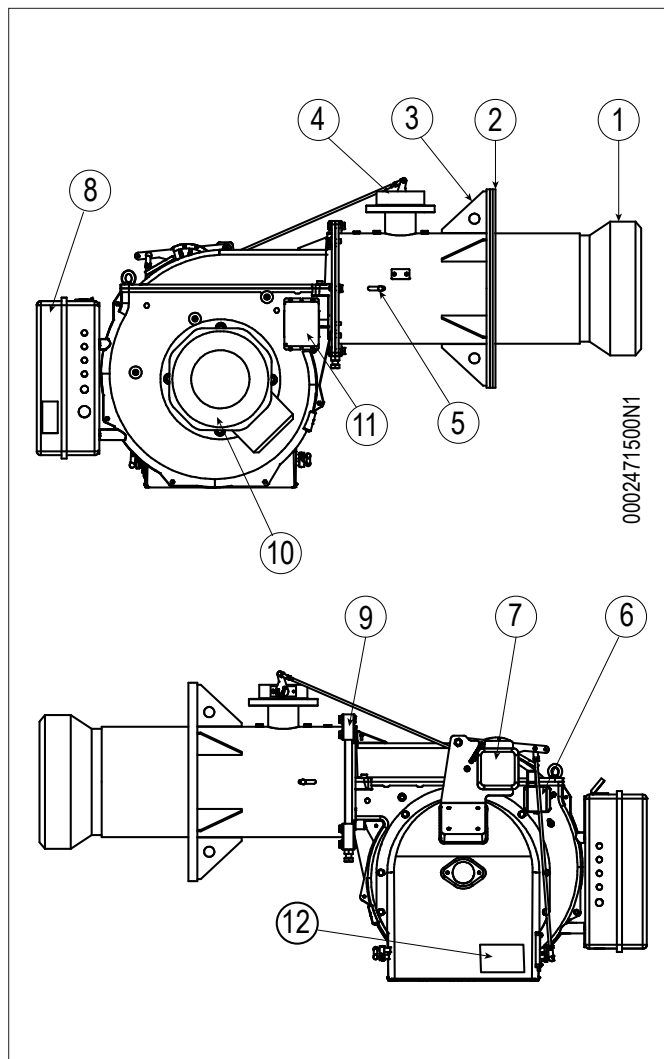
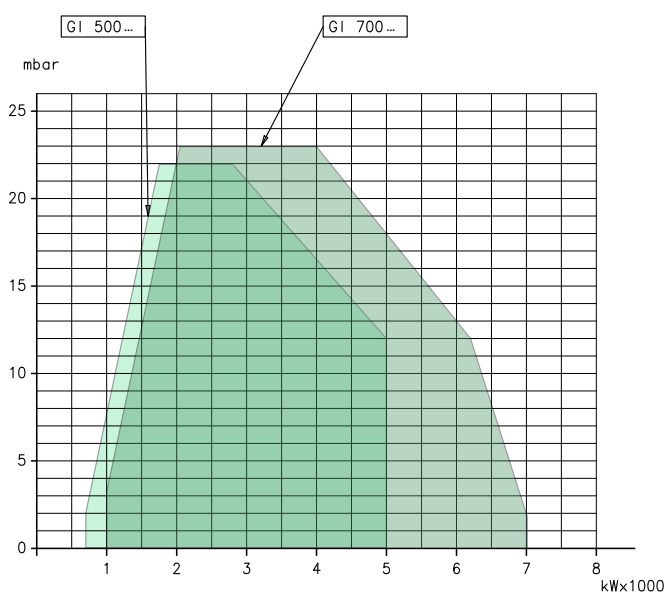
1) ВЫБРОСЫ ПРИ СЖИГАНИИ МЕТАНА

Классы, определяемые согласно норматива EN 676.

Класс	Выбросы NOx в мг/кВтчас при сжигании метана
1	≤ 170
2	≤ 120
3	≤ 80

ОПИСАНИЕ КОМПОНЕНТОВ

- 1 Головка сгорания
- 2 Прокладка
- 3 Соединительный фланец горелки
- 4 Дроссельный клапан регулировки подачи газа
- 5 Винт регулировки воздуха на головке сгорания
- 6 Реле давления воздуха
- 7 Сервопривод механического кулачка
- 8 Электрический щит
- 9 Шарнир
- 10 Двигатель крыльчатки
- 11 Трансформатор розжига
- 12 Идентификационная табличка горелки

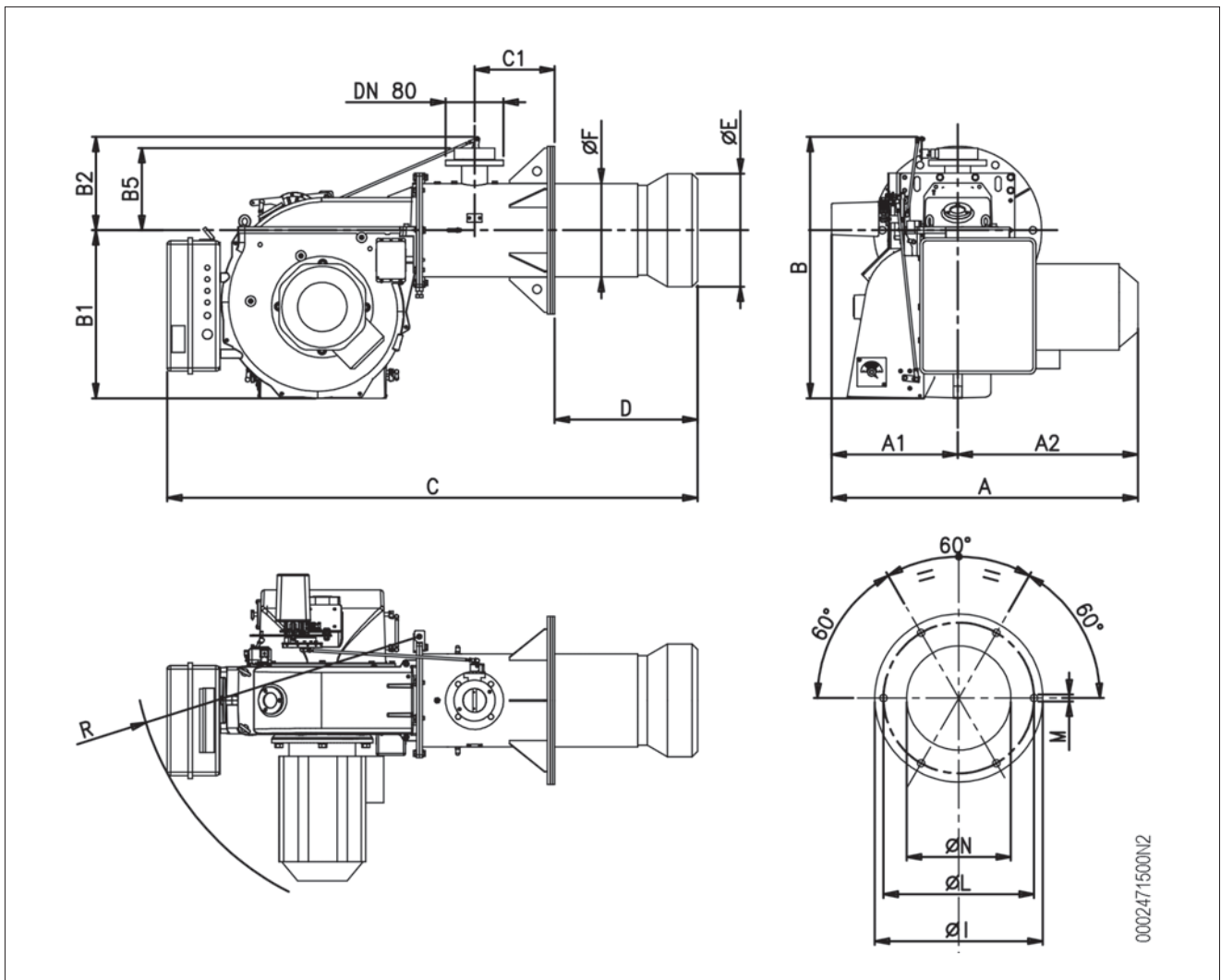

РАБОЧИЙ ДИАПАЗОН


0002922880

ВНИМАНИЕ

Рабочие диапазоны получены на испытательных котлах, выполненных в соответствии с нормативами EN 676. Эти диапазоны являются приблизительными и служат для подбора горелки к котлу. Для обеспечения исправной работы горелки размеры камеры сгорания должны соответствовать требованиям действующих нормативов, в противном случае обратитесь за помощью к изготовителю. Горелка не должна работать за пределами допущенного диапазона.

ГАБАРИТНЫЕ РАЗМЕРЫ



Модель	A	A1	A2	B	B1	B2	B5	C	C1
GI 500 MC	1040	415	625	900	582	320	285	1830	269
GI 700 MC	1065	440	665	900	582	318	285	1835	269

Модель	D	E ∅	F ∅	P	L ∅	M	N ∅
GI 500 MC	500	366	325	580	520	M20	380
GI 700 MC	500	390	325	580	520	M20	400

Модель	R
GI 500 MC	991
GI 700 MC	991

КОНСТРУКТИВНЫЕ ХАРАКТЕРИСТИКИ

Горелки состоят из:

- Вентилируемый кожух из легкого алюминиевого сплава.
- Центробежный вентилятор с высокими эксплуатационными характеристиками.
- Всасывающий воздухозаборник.
- Головка горения с частичной рециркуляцией сожженных газов и низкими выбросами NOx.
- Окошко для наблюдения за пламенем.
- Трехфазный электрический двигатель привода вентилятора.
- Реле давления воздуха, обеспечивающее наличие воздуха горения.
- Газовую рампу с клапаном регулирования, функционирования и безопасности, блоком контроля герметичности, реле минимального и максимального давлений, регулятором давления и газовым фильтром.
- Контроль наличия пламени посредством электрода ионизации.
- Автоматический блок управления и контроля горелки с микропроцессором в соответствии с требованиями европейского норматива EN298, оснащенный блоком контроля герметичности клапанов.
- Щит управления с выключателем пуска/останова, тумблером автоматического/ручного режимов и минимальной/максимальной мощности, контрольными лампочками функционирования и блокировкой.
- Электрооборудования с классом защиты IP54.

ТЕХНИЧЕСКИЕ И ФУНКЦИОНАЛЬНЫЕ ХАРАКТЕРИСТИКИ

- Газовая горелка, соответствующая евростандартам EN 676 и европейским директивам 2006/42/CE; 2006/95/CE; 97/23/CE; 2004/108/CE.
- Газовая горелка, соответствующая евростандартам EN 676 и европейским директивам 2006/42/CE; 2006/95/CE; 97/23/CE; 2004/108/CE.
- Работа с двумя прогрессивными/модулируемыми ступенями мощности.
- Регулировка минимальной и максимальной мощности воздуха и газа при помощи модулятора с механическим кулачком, который приводится в действие электрическим сервоприводом.
- Головка горения с частичной рециркуляцией сожженных газов и низкими выбросами NOx.
- Закрытие заслонки во избежание рассеивания тепла из дымохода.
- Шарнир, открывающийся влево и вправо, обеспечивающий удобный доступ к узлу смешивания без отсоединения горелки от котла.
- Контроль герметичности клапанов в соответствии с евростандартом EN 676.
- Дисплей отображения последовательности рабочих режимов и кода ошибки в случае блокировки горелки. Монтируется на пульт управления.

КРЕПЛЕНИЕ ГОРЕЛКИ К КОТЛУ

МОНТАЖ БЛОКА ГОЛОВКИ

Головка сгорания упаковывается отдельно от вентилируемого кожуха.

Закрепите узел головки к дверце котла следующим образом:

- Наденьте на стакан изоляционные прокладки -13.
- Прикрепите фланец узла головки -14 к котлу -19 с помощью шпилек, шайб и гаек, входящих в комплект поставки -7

ОСТОРОЖНО / МЕРЫ ПРЕДОСТОРОЖНОСТИ

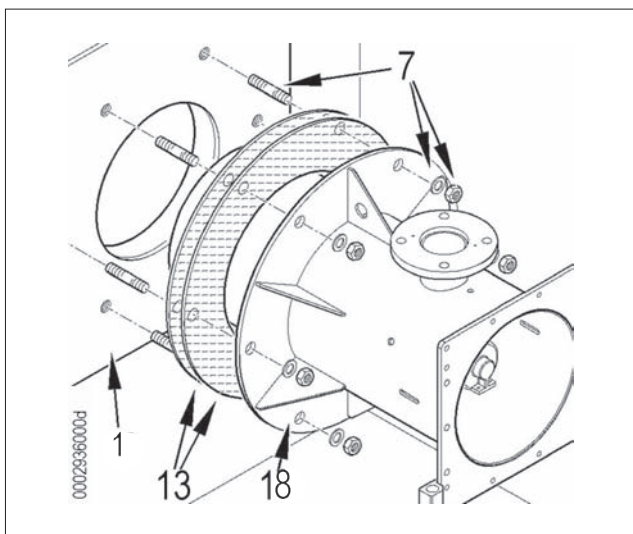
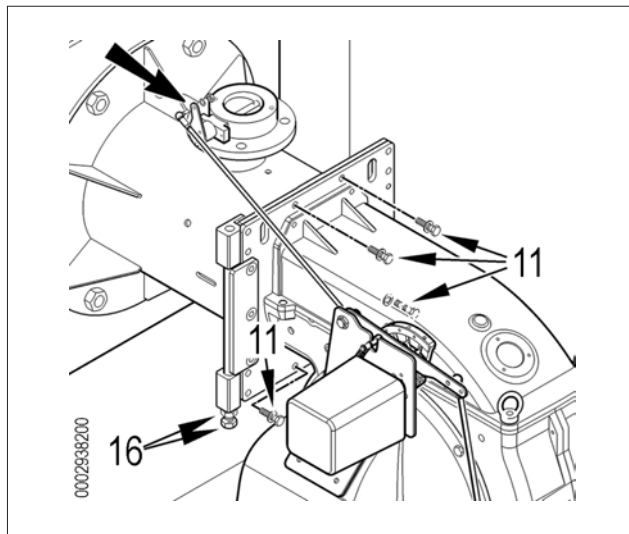
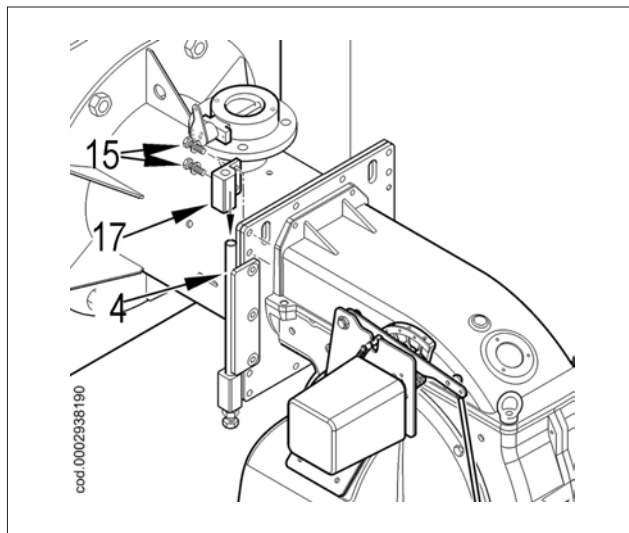
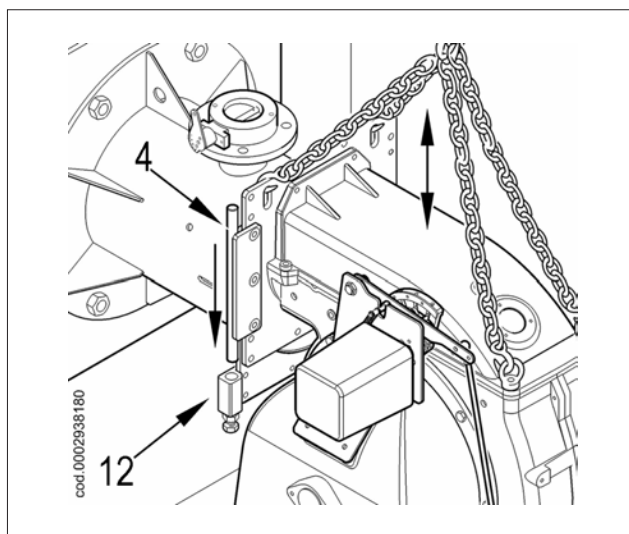
Плотно уплотните подходящим материалом расстояние между патрубком горелки и огнеупорным отверстием внутри дверцы котла.

МОНТАЖ ВЕНТИЛИРУЕМОГО КОЖУХА

Расположите палец шарнира -4, расположенный на корпусе горелки, на уровне нижнего полушарнира -12 и вставьте его в отверстие.

Установите верхний полушарнир -17 на шарнирный палец (-4 и прикрепите к стакану двумя винтами и шайбами, входящими в комплект поставки -15.

После совмещения отверстий узла головки с вентилируемым кожухом при помощи винта и контргайки -16 закрутите винта с шайбами -11 для крепления корпуса головки к вентилируемому кожуху.



МОНТАЖ ГАЗОВОЙ РАМПЫ

Газовая рампа сертифицирована по стандарту EN 676 и поставляется отдельно.

Возможны различные варианты монтажа -1, -2, -3 газовой рампы.

ГЛАВНАЯ СХЕМА ГАЗОВОЙ РАМПЫ



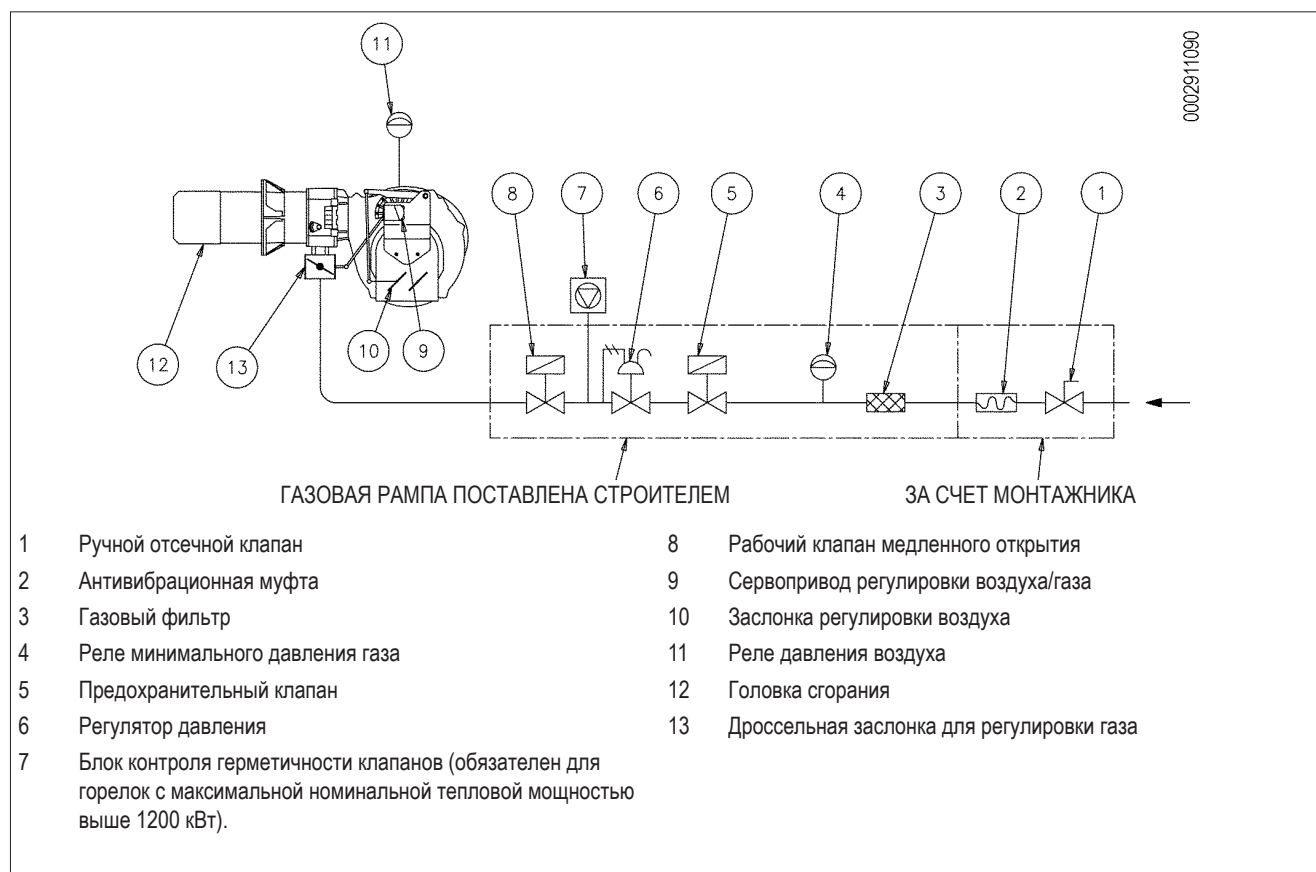
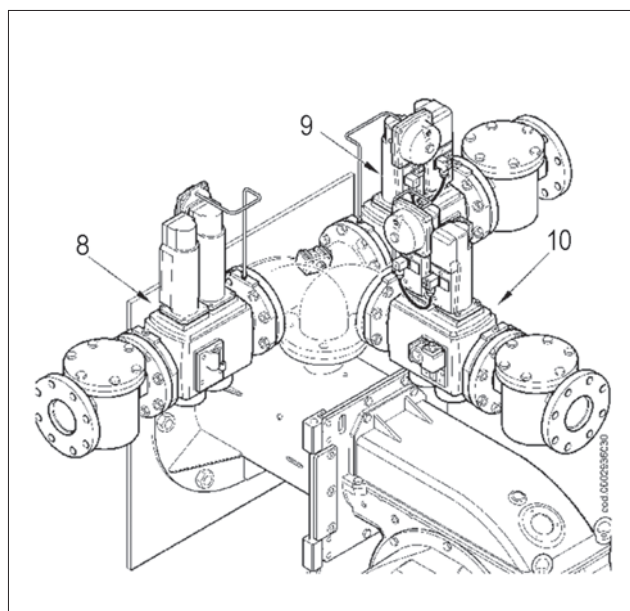
ОПАСНОСТЬ / ВНИМАНИЕ

Перед газовым клапаном нужно монтировать ручной отсечной вентиль и антивибрационную вставку, которые должны быть размещены так, как указывается на принципиальной схеме.

Для обеспечения оптимальной работы регулятора давления целесообразно устанавливать его на горизонтальном трубопроводе после фильтра.

Регулятор давления газа должен быть отрегулирован при работе горелки на максимальной мощности.

Давление на выходе должно быть слегка ниже максимального выдаваемого давления (давления, которое получается при заворачивании регулирующего винта почти до самого упора).



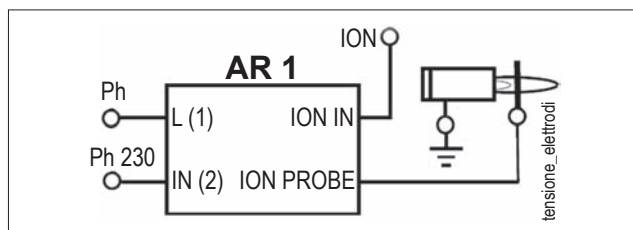
ЭЛЕКТРИЧЕСКИЕ СОЕДИНЕНИЯ

- Все соединения необходимо выполнить гибкими электрическими проводами.
- Минимальное сечение проводников должно составлять 1,5 мм².
- Электрические провода должны находиться на вдали от нагреваемых частей.
- Установка горелки разрешена лишь в зонах с уровнем загрязнения 2, как показано в приложении М нормы EN 60335-1:2008-07.
- Убедитесь, что электросеть, к которой вы хотите присоединить аппаратуру, имеет напряжение и частоту, подходящие для горелки.
- Трехфазная или однофазная линия питания должна быть оснащена выключателем с плавкими предохранителями. Кроме того согласно действующим нормативам в линии питания горелки необходимо установить легкодоступный выключатель - снаружи того помещения, в котором расположен котел.
- Главная линия питания, соответствующий выключатель с предохранителями и возможный ограничитель должны выдерживать максимальный ток, потребляемый горелкой.
- Для подключения к сети электропитания необходимо предусмотреть многополюсный выключатель с расстоянием между разомкнутыми контактами не менее 3 мм в соответствии с действующими нормативами техники безопасности.
- Электрические соединения (линии питания и термостатов) см. соответствующую электрическую схему.
- Снимайте наружную изоляцию кабеля питания лишь настолько, насколько это необходимо для выполнения соединения, во избежание соприкосновения провода с металлическими частями.

ОСТОРОЖНО / МЕРЫ ПРЕДОСТОРОЖНОСТИ

Открывать электроцит горелки может только квалифицированный специалист.

- В случае разбалансированных электрических сетей 230 В фаза-фаза, напряжение между электродом контроля пламени и массой может оказаться недостаточным, чтобы гарантировать исправную работу горелки. Неисправность устранена за счет использования изолирующего трансформатора типа AR1, код 0005020028, который подключается, как указано на приведенной далее схеме.



ОПИСАНИЕ ФУНКЦИОНИРОВАНИЯ

Входящая в комплект поставки газовая рампа включает в себя предохранительный клапан типа ON/OFF и главный одноступенчатый клапан медленного открытия.

Регулировка расхода топлива на первой и второй ступенях осуществляется профилированной дроссельной заслонкой -6, управляемым электрическим сервоприводом -7.

Движение воздушной заслонки передается вращением сервопривода -7 посредством системы рычагов и тяг (34).

Чтобы правильно отрегулировать положение воздушной заслонки с учетом сжигаемого топлива на первой и второй ступенях, смотрите параграф "Розжиг и регулировка".

По замыканию главного выключателя -1, если замкнута цепь термостатов, напряжение поступает на блок управления, который запускает горелку -2.

При этом включается двигатель вентилятора для выполнения продувки камеры сгорания.

Одновременно с этим начинает вращаться сервопривод управления -7, который посредством системы рычагов устанавливает газовый дроссельный клапан -6 и воздушную заслонку -8 в открытое положение, соответствующее второй ступени.

Этап продувки осуществляется с воздушной заслонкой в положении второй ступени.

После предварительной продувки газовый дроссель и воздушная заслонка помещаются в положение первой ступени. Подключается трансформатор розжига и открываются газовые клапаны.

Наличие пламени, детектируемого контрольным устройством, позволяет продолжить и завершить этап розжига с выключением трансформатора.

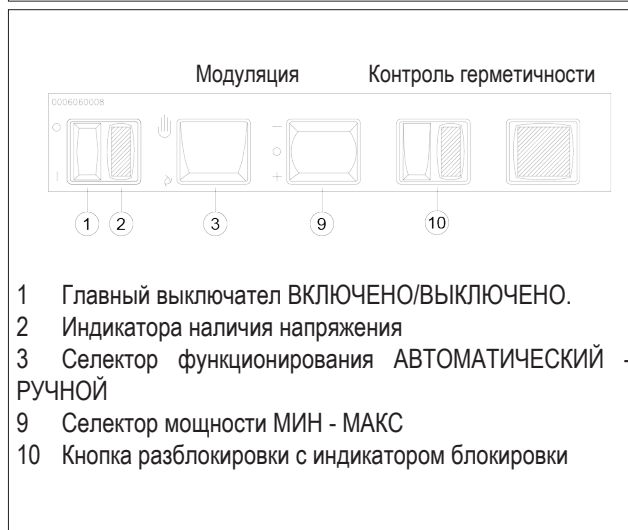
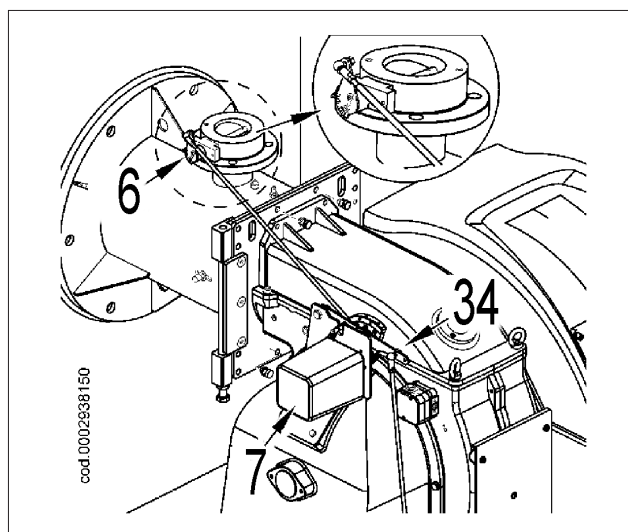
После этого выполняется переход ко второй ступени мощности путем постепенного открытия газового дроссельного клапана и, одновременно с этим, воздушной заслонки.

Когда запрос на тепло от системы полностью удовлетворен, срабатывает термостат котла, что приводит к выключению горелки.

Посредством вращения сервопривода воздушная заслонка помещается в режим ожидания (положение закрытия).

Если устройство контроля не обнаруживает пламени, блок управления останавливается в положении "предохранительной блокировки" -10 в течение 3 секунд с момента открытия главного клапана. В случае предохранительной блокировки клапаны сразу же закрываются.

Для разблокировки блока управления нужно нажать на кнопку разблокировки -10.

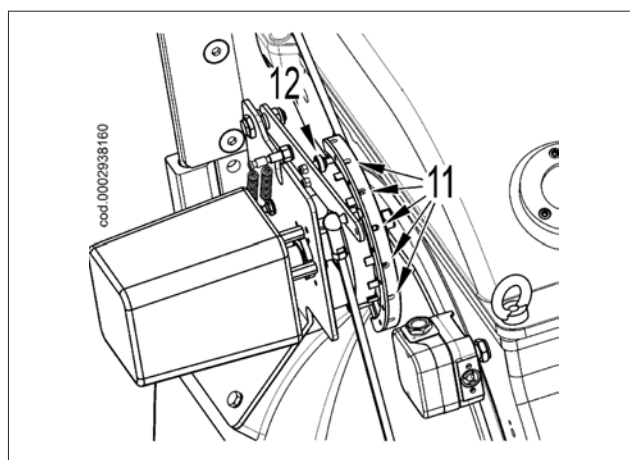
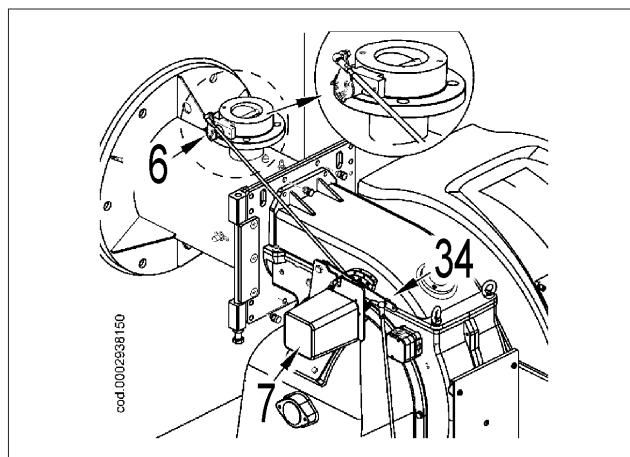


- 1 Главный выключатель ВКЛЮЧЕНО/ВЫКЛЮЧЕНО.
- 2 Индикатора наличия напряжения
- 3 Селектор функционирования АВТОМАТИЧЕСКИЙ - РУЧНОЙ
- 9 Селектор мощности МИН - МАКС
- 10 Кнопка разблокировки с индикатором блокировки

- В случае необходимости отрегулируйте расход воздуха для горения с помощью винта/винтов -11.
- Реле давления воздуха не позволяет открыться газовым клапанам, если давление воздуха не соответствует предусмотренному. Реле давления должно быть отрегулировано так, чтобы оно срабатывало, замыкая контакт, если давление воздуха в горелке достигает до достаточного значения. В том случае если реле давления воздуха обнаружит давление меньшее, чем настроенное на нём значение, блок управления выполнит свой цикл, но трансформатор розжига не подключится и газовые клапаны не откроются. Вследствие этого горелка остановится в положении блокировки. Для проверки правильного функционирования реле давления воздуха нужно при работающей на минимальном пламени горелке увеличивать отрегулированное на нём значение до тех пор, пока реле не сработает, что приведет к блокировке и останову горелки. Отрегулируйте реле давления воздуха, установив значение калибровки чуть ниже действительного давления воздуха, измеренного при минимальном пламени. Разблокируйте горелку и проверьте, чтобы она разжигалась правильно.
- Реле (минимального) давления газа имеет своей целью предотвратить работу горелки, если давление газа не соответствует предусмотренному. Реле минимального давления должно использовать контакт, который находится в замкнутом положении тогда, когда реле фиксирует давление, превышающее значение его калибровки. Регулировку реле минимального давления необходимо осуществлять в момент ввода горелки в эксплуатацию, в зависимости от величины давления, получаемого в каждом конкретном случае. Уточним, что срабатывание (понимаемое как размыкание контура) любого реле давления во время работы горелки (при горящем пламени) приводит к мгновенному останову горелки. При первом розжиге горелки необходимо в обязательном порядке проверить правильное функционирование реле давления.
- Проверьте срабатывание ионизационного электрода, если таковой имеется, отсоединив провод от соответствующего зажима блока управления. Блок управления должен полностью выполнить свой цикл и спустя 3 секунды после появления пламени, остановиться в положении блокировки. Эту проверку необходимо выполнять и в условиях работающей горелки. После отсоединения провода от соответствующего зажима в блоке управления последний должен сразу же установиться в положение блокировки.
- Проверьте исправность термостатов или реле давления котла (их срабатывание должно выключать горелку).

ОСТОРОЖНО / МЕРЫ ПРЕДОСТОРОЖНОСТИ

После завершения регулировок зрительно проверьте, чтобы винты, воздействующие на пластину, имели плавный профиль. Кроме этого, посредством специальных приборов проконтролируйте, чтобы при переходе с минимального пламени на максимальное параметры горения не слишком расходились с оптимальными значениями.



РОЗЖИГ И РЕГУЛИРОВКА

ИНСТРУКЦИЯ ПО РАБОТЕ ГОРЕЛКИ В РУЧНОМ РЕЖИМЕ

Можно выполнить контроль процесса горения по всему рабочему диапазону горелки, вручную управляя блоком управления.

Установите селектор -3 в положение "Ручной" (MAN).

Используйте селектор (-9 для увеличения или уменьшения подачи воздуха и газа).

После завершения проверки установите селектор -3 в положение "Автоматический" (AUT).

- Убедитесь, что в котле есть вода и что задвижки системы открыты.
- Удостоверьтесь в отсутствии препятствий при выводе дымовых газов через заслонки котла и заслонки дымохода.
- Необходимо убедиться в том, что напряжение соединяемой электрической линии соответствует напряжению, указанному производителем, и электрические соединения, осуществленные на месте установки, выполнены правильным образом в соответствии с предоставленной электрической схемой.

РЕГУЛИРОВКА МОЩНОСТИ РОЗЖИГА

- Установите кулачок регулировки расхода воздуха на первой ступени на угол открытия в 20°–25°. При наличии регулятора расхода предохранительного клапана его нужно полностью открыть.
- Теперь включите выключатель -1: на блок управления и контроля поступит напряжение и программатор даст команду на включение горелки, как описано в главе "Описание функционирования". На этапе предварительной продувки необходимо проверить, чтобы произошло переключение реле давления воздуха. Если реле давления воздуха не обнаружит достаточную величину давления, ни трансформатор розжига ни газовые клапаны не включатся, и блок управления остановится в положении блокировки -10
- При первом розжиге могут наблюдаться блокировки по следующим причинам:
 - Не в достаточной степени был выпущен воздух из газового трубопровода, и количества газа не хватает для обеспечения стабильного пламени.
 - Блокировка при наличии пламени может возникнуть из-за его нестабильности в зоне ионизации в связи с неправильной пропорцией воздуха/газа.
- Откорректируйте расход подаваемого воздуха с помощью винта/винтов (12).
 - вращение по часовой стрелке увеличивает расход воздуха
 - вращение против часовой стрелки уменьшает расход воздуха.
- Отрегулируйте подачу воздуха так, чтобы розжиг происходил без блокировки.
- Может так случиться, что ток разряда трансформатора розжига препятствует току ионизации (у двух токов один маршрут на "массу" горелки), поэтому горелка блокируется из-за недостаточной ионизации. Поменяйте местами провода питания (сторона 230 В) трансформатора розжига.

- Другой причиной блокировки может стать недостаточное заземление корпуса горелки.

РЕГУЛИРОВКА МОЩНОСТИ НА ВТОРОЙ СТУПЕНИ

После завершения регулировки мощности розжига поверните отводящее устройство -9 в максимальное положение (MAX), чтобы добиться максимальной подачи воздуха и газа. **Проверьте, чтобы на электрическом сервоприводе кулачок регулировки газа второй ступени был выставлен на 130°.**

- Для регулировки расхода газа используйте регулятор давления клапана. Смотрите соответствующие инструкции на модель установленного газового клапана. Если расход выше максимального допустимого значения для котла, отключите горелку, чтобы предотвратить поломки.
- Для регулировки расхода воздуха воздействуйте на винты -12, скорректируйте угол вращения воздушной заслонки в такое положение, чтобы гарантировалась правильная подача воздуха на требуемой мощности.
- Соответствующими приборами проверьте параметры процесса горения (макс. CO₂ = 10%, мин. O₂ = 3%, макс. CO = 0,1%).

РЕГУЛИРОВКА МОЩНОСТИ НА ПЕРВОЙ СТУПЕНИ

После настройки горения при максимальном пламени переведите горелку на минимальное пламя. Поверните селектор -9 в минимальное положение (МИН), не изменяя уже выполненную регулировку газового клапана.

- Отрегулируйте подачу газа при минимальном пламени на нужное значение, воздействуя на регулировочный кулачок минимальной мощности серводвигателя.
- Соответствующими приборами проверьте параметры процесса горения на первой ступени (макс. CO₂ = 10%, мин. O₂ = 3%, макс. CO = 0,1%).
- В случае необходимости отрегулируйте расход воздуха для горения с помощью винта/винтов -12.

РЕГУЛИРОВКА РАСХОДА ВОЗДУХА ПРИ РОЗЖИГЕ.

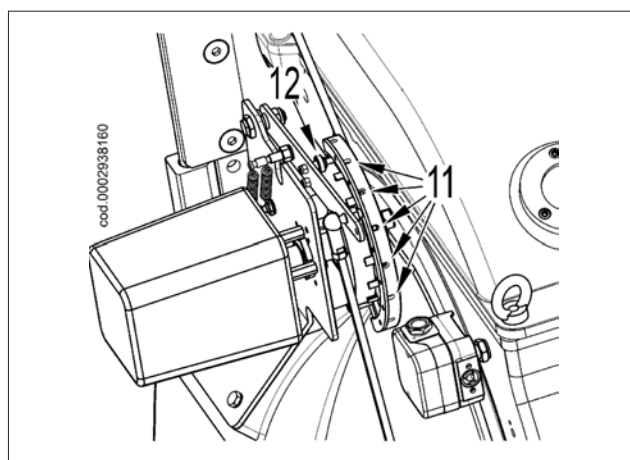
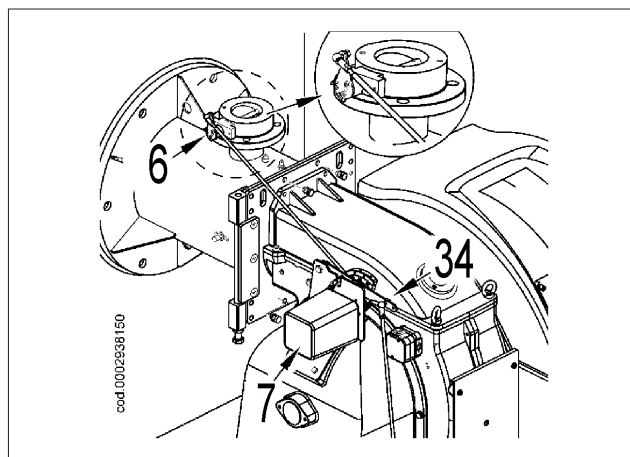
- После того как была осуществлена регулировка минимальной мощности, необходимо выключить горелку и проверить, чтобы при включении розжиг был бесшумным. В случае необходимости можно улучшить регулировку горелки на стадии включения следующим образом:
 - Отрегулируйте расход газа при включении, воздействуя на регулировочный кулачок мощности розжига. Обычно рекомендуется регулировать кулачок розжига при более открытом угле по сравнению с углом открытия кулачка минимального пламени.
 - Отрегулируйте расход воздуха при розжиге с помощью кулачка IV (см. раздел Регулировка кулачков серводвигателя). Обычно рекомендуется регулировать кулачок IV при угле немного выше как для кулачка III на первой стадии.

- В случае необходимости отрегулируйте расход воздуха для горения с помощью винта/винтов -11.
- Реле давления воздуха не позволяет открыться газовым клапанам, если давление воздуха не соответствует предусмотренному. Реле давления должно быть отрегулировано так, чтобы оно срабатывало, замыкая контакт, если давление воздуха в горелке доходит до достаточного значения. В том случае если реле давления воздуха обнаружит давление меньшее, чем настроенное на нём значение, блок управления выполнит свой цикл, но трансформатор розжига не подключится и газовые клапаны не откроются. Вследствие этого горелка остановится в положении блокировки. Для проверки правильного функционирования реле давления воздуха нужно при работающей на минимальном пламени горелке увеличивать отрегулированное на нём значение до тех пор, пока реле не сработает, что приведет к блокировке и останову горелки. Отрегулируйте реле давления воздуха, установив значение калибровки чуть ниже действительного давления воздуха, измеренного при минимальном пламени. Разблокируйте горелку и проверьте, чтобы она разжигалась правильно.
- Реле (минимального) давления газа имеет своей целью предотвратить работу горелки, если давление газа не соответствует предусмотренному. Реле минимального давления должно использовать контакт, который находится в замкнутом положении тогда, когда реле фиксирует давление, превышающее значение его калибровки. Регулировку реле минимального давления необходимо осуществлять в момент ввода горелки в эксплуатацию, в зависимости от величины давления, получаемого в каждом конкретном случае. Уточним, что срабатывание (понимаемое как размыкание контура) любого реле давления во время работы горелки (при горящем пламени) приводит к мгновенному останову горелки. При первом розжиге горелки необходимо в обязательном порядке проверить правильное функционирование реле давления.
- Проверьте срабатывание ионизационного электрода, если таковой имеется, отсоединив провод от соответствующего зажима блока управления. Блок управления должен полностью выполнить свой цикл и спустя 3 секунды после появления пламени, остановиться в положении блокировки. Эту проверку необходимо выполнять и в условиях работающей горелки. После отсоединения провода от соответствующего зажима в блоке управления последний должен сразу же установиться в положение блокировки.
- Проверьте исправность термостатов или реле давления котла (их срабатывание должно выключать горелку).



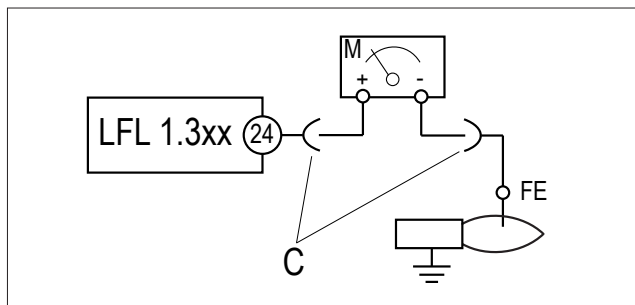
ОСТОРОЖНО / МЕРЫ ПРЕДОСТОРОЖНОСТИ

После завершения регулировок зрительно проверьте, чтобы винты, воздействующие на пластину, имели плавный профиль. Кроме этого, посредством специальных приборов проконтролируйте, чтобы при переходе с минимального пламени на максимальное параметры горения не слишком расходились с оптимальными значениями.



ИЗМЕРЕНИЕ ТОКА ИОНИЗАЦИИ

Обычно горелка дает больше тока, поэтому обычно нет необходимости в выполнении какого-либо контроля.



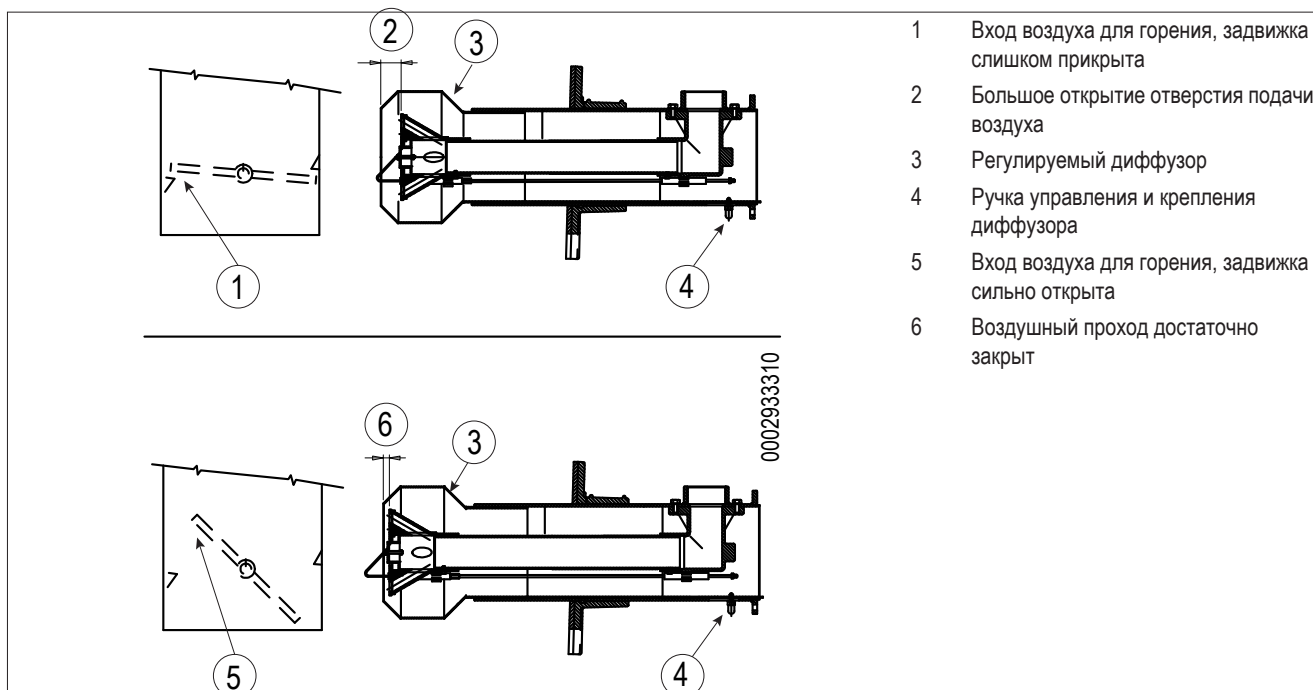
Устройство, которое закрывает подачу воздуха на головку горения, должно быть установлено в такое положение, в котором за диском всегда будет обеспечено достаточно высокое давление воздуха. Когда горелка работает на максимальной мощности, отрегулируйте закрытие подачи воздуха на головку настолько, чтобы это привело к значительному открытию заслонки, которая регулирует поток воздуха. Начните регулировку при среднем положении устройства, прикрывающего подачу воздуха на головку горения; при этом горелка включается для примерной регулировки, описанной выше. Сместите вперед или назад головку горения таким образом, чтобы поток воздуха соответствовал подаче газа.

РЕГУЛИРОВКА ВОЗДУХА НА ГОЛОВКЕ ГОРЕНИЯ

Головка горения оснащена устройством регулировки, которое позволяет открыть или закрыть воздушный зазор между диском и головкой. С закрытием прохода перед диском будет высокое давление даже при маленьких расходах. Высокая скорость и завихрение воздуха будут способствовать его лучшему смешению с топливом, следовательно, будет обеспечиваться отличная топливо воздушная смесь и стабильность пламени. Наличие высокого давления воздуха перед диском может стать крайне важным для предотвращения пульсаций пламени, особенно в тех случаях, когда горелка работает с топкой, обладающей высоким сопротивлением, и/или в условиях высокой тепловой нагрузки.

ОСТОРОЖНО / МЕРЫ ПРЕДОСТОРОЖНОСТИ

Проверьте, чтобы розжиг осуществлялся равномерно, перемещая по градусам ручку управления и крепления диффузора, до достижения такого положения, при котором происходит регулярный розжиг. На 1-ой ступени количество подаваемого воздуха было как можно меньше, чтобы получить надежный розжиг и в наиболее сложных ситуациях.



БЛОК УПРАВЛЕНИЯ И КОНТРОЛЯ LFL 1.333

любыми (класс защиты IP40).

Оборудование управления и контроля для дутьевых горелок средней и большой мощности (с прерывистым функционированием) для одноступенчатых, двухступенчатых и модулируемых горелок с контролем давления воздуха для управления воздушной заслонкой.

На приборах контроля и управления стоит знак CE в соответствии с директивами по газовому оборудованию и электромагнитной совместимости.

* По соображениям безопасности необходимо раз в сутки останавливать горелку для контроля!

В ОТНОШЕНИИ СТАНДАРТОВ

СЛЕДУЮЩИЕ ХАРАКТЕРИСТИКИ ПРИБОРА LFL1.... ОБЕСПЕЧИВАЮТ БОЛЕЕ ВЫСОКИЙ УРОВЕНЬ БЕЗОПАСНОСТИ ОБОРУДОВАНИЯ ПО СРАВНЕНИЮ С ТРЕБОВАНИЯМИ НОРМАТИВОВ:

- Тестирование детектора пламени и тестирование ложного пламени запускаются сразу же после допустимого времени пост-горения. Если клапаны остаются в открытом или не полностью закрытом положении после остановки регулировки, то по истечении допустимого времени на постгорение будет иметь место останов горелки в положении блокировки. Тестирование завершается только по истечении времени продувки при последующем пуске горелки.
- Проверка работы контрольного контура пламени осуществляется при каждом пуске горелки.
- Контакты управления топливными клапанами контролируются на износ в течении времени пост-вентиляции.
- Встроенный в блок управления плавкий предохранитель защищает контакты от перегрузок.

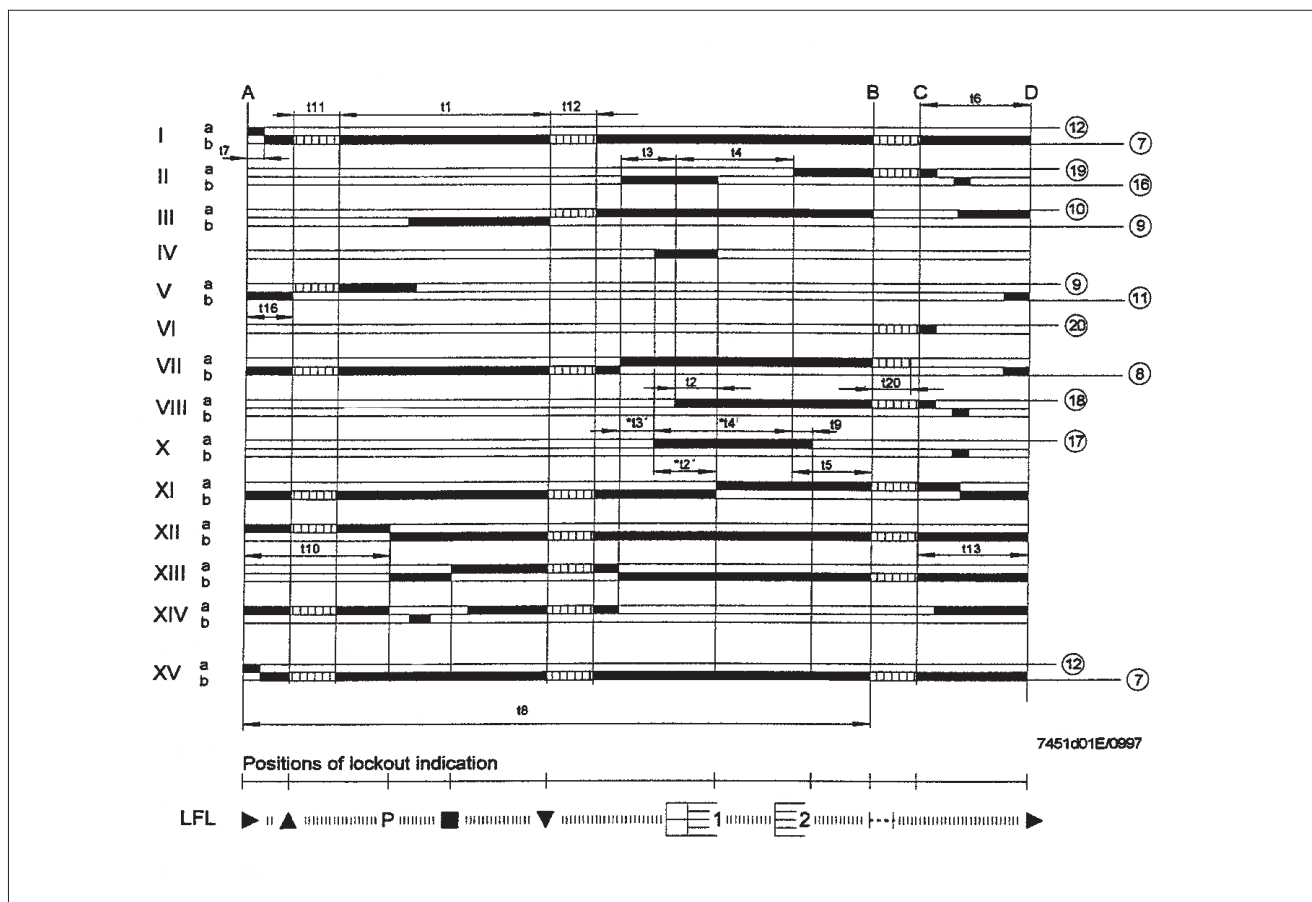
В ОТНОШЕНИИ УПРАВЛЕНИЯ ГОРЕЛКОЙ

- Конструкция приборов позволяет работать с пост-вентиляцией или без нее.
- Управление воздушной заслонкой для обеспечения предварительной продувки с номинальным расходом воздуха. Контролируемые положения: ЗАКРЫТО или МИН (положение пламени зажигания при запуске), ОТКРЫТО в начале и МИН в конце времени предварительной продувки. Если сервопривод не помещает воздушную заслонку в установленные положения - горелка не запустится.
- Минимальное значение тока ионизации = 6 мкА
- Минимальное значение тока УФ-ячейки = 70 мкА
- Фаза и нейтраль не должны быть перепутаны местами.
- Место установки и расположение при монтаже могут быть

ХАРАКТЕРИСТИКИ БЛОКА УПРАВЛЕНИЯ

Блок управления и соответствующий программатор	Время выдержки в секундах	Время предварительной продувки (в секундах) при открытой воздушной заслонке	Пре-розжиг в секундах	Пост-розжиг, в секундах	Время между 1-м факелом пламени и началом модуляции, в секундах
LFL 1.333 Циклическое реле	3	31,5	6	3	12

Примечания по работе программатора — последовательность фаз программатора выходные сигналы на клеммной колодке



Обозначение времени

Втор.

- 31,5 t1 Время предварительной продувки с открытой воздушной заслонкой
- 3 t2 Время выдержки
- t2' Время выдержки или первое время выдержки для горелок с запальной горелкой
- 6 t3 Время короткого предрозжига (трансформатор розжига соединен с клеммой 16)
- t3' Время длинного пред-розжига (трансформатор розжига соединен с клеммой 15)
- 12 t4 Интервал от начала времени t2' до подачи разрешения на клапан путем подачи сигнала на клемму 19 с t2
- t4' Интервал от начала времени t2' до подачи разрешения на клапан путем подачи сигнала на клемму 19
- 12 t5 Интервал от окончания времени t4 до подачи разрешения на регулятор мощности или клапан путем подачи сигнала на клемму 20
- 18 t6 Время пост-вентиляции (с M2)
- 3 t7 Интервал между подачей разрешения на пуск и подачей напряжения на клемму 7 (задержка пуска для двигателя вентилятора M2)
- 72 t8 Длительность пуска (без t11 и t12)
- 3 t9 Второе время выдержки для горелок, работающих с использованием запальных горелок
- 12 t10 Интервал от пуска и до начала контроля давления воздуха без учета реального времени хода задвижки воздуха
- t11 Время хода задвижки при открытии
- t12 Время хода задвижки в положении низкого пламени (МИН)
- 18 t13 Время на допустимое пост-горение
- 6 t16 Начальная задержка разрешения на ОТКРЫТИЕ воздушной заслонки
- 27 t20 Интервал до автоматического закрытия механизма программатора после пуска горелки

ПРИМЕЧАНИЕ:

При частоте питания 60 Гц время сокращается примерно на 20%.

t2', t3', t4' :

Эти интервалы действительны только для приборов управления и контроля горелки серии 01 или LFL1.335, LFL1.635, LFL1.638.

Они недействительны для горелок серии 02, так как предусматривают одновременное срабатывание кулачков X и VII.

ФУНКЦИОНИРОВАНИЕ

Вышеприведенные схемы иллюстрируют как цепь соединения, так и программу управления программатора.

A	Разрешение на пуск с помощью термостата или реле давления "R"
A-B	Пусковая программа
B-C	Нормальное функционирование горелки (на основании команд регулятора мощности "LR")
C	Контролируемый останов с помощью "R"
C-D	Возврат программатора в пусковое положение "A", пост-вентиляция. Когда горелка не используется, под напряжением находятся только выходы управления 11 и 12, а воздушная заслонка находится в положении "ЗАКРЫТО", определяемом концевым выключателем "z" ее сервопривода. Во время тестирования датчика ложного пламени цепь контроля пламени тоже находится под напряжением (клеммы 22/23 и 22/24).

ПРАВИЛА ТБ

- При использовании совместно с QRA... заземление клеммы 22 является обязательным.
- Кабельные соединения должны соответствовать действующим национальным и местным нормативам.
- LFL1... - это предохранительный прибор, в связи с этим запрещается открывать его, вскрывать или вносить изменения!
- Перед тем как выполнить какую-либо операцию на приборе LFL1... обязательно полностью отключите его от сети!
- Перед включением блока или после замены предохранителя проверьте все функции безопасности!
- Обеспечьте должную защиту от поражения электрическим током на блоке и всех электрических соединениях, правильно выполнив монтаж!
- Во время работы и выполнения любых операций по обслуживанию следите за тем, чтобы на блок управления не попали вода или конденсат.
- На месте использования должны быть проверены электромагнитные излучения.

ПРОГРАММА УПРАВЛЕНИЯ В СЛУЧАЕ ПРЕРЫВАНИЯ ПУСКОВОЙ ПОСЛЕДОВАТЕЛЬНОСТИ И УКАЗАНИЕ НА ПОЛОЖЕНИЕ ПРЕРЫВАНИЯ

В принципе, в случае прерывания любого типа подача топлива немедленно прерывается. Одновременно, программатор остается неподвижным, как и указатель положения выключателя. Символ на диске указателя показывает на тип отказа.



Отсутствие пуска вследствие отсутствия замыкания какого-либо контакта или же останова в положении блокировки во время или по окончании заданной последовательности из-за наличия постороннего источника света (например, непогасшее пламя, утечка на уровне топливных клапанов, неисправности в контуре контроля пламени и т. д.).



Прерывание пусковой последовательности вследствие того, что сигнал "ОТКРЫТ" не был подан на клемму "8" с контакта концевого выключателя "а". Клеммы 6, 7 и 15 остаются под напряжением до устранения неисправности!

P

Останов в положении блокировки вследствие отсутствия сигнала давления воздуха. **Начиная с этого момента любое отсутствие давления воздуха вызывает останов горелки!**



Останов в положении блокировки вследствие неисправности контура обнаружения пламени.



Прерывание пусковой последовательности вследствие того, что сигнал низкого пламени от вспомогательного выключателя "m" не был подан на клемму 8. Клеммы 6, 7 и 15 остаются под напряжением до устранения неисправности!

1

|b|Останов в положении блокировки из-за отсутствия сигнала пламени по окончании (первого) времени выдержки.

2

|b|Останов в положении блокировки вследствие отсутствия сигнала пламени по окончании второго времени выдержки (сигнал основного пламени с запальными горелками, работающими в прерывистом режиме).

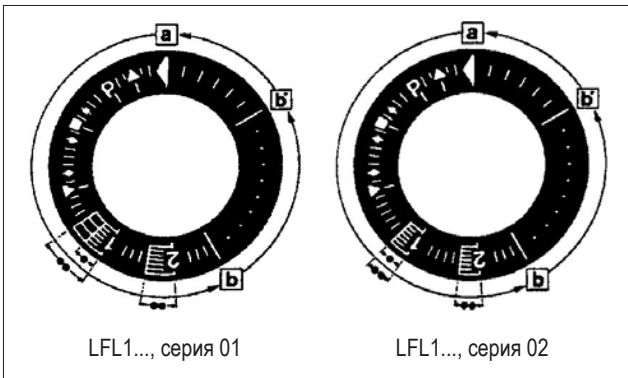
□

Останов в положении блокировки вследствие отсутствия сигнала пламени во время работы горелки.

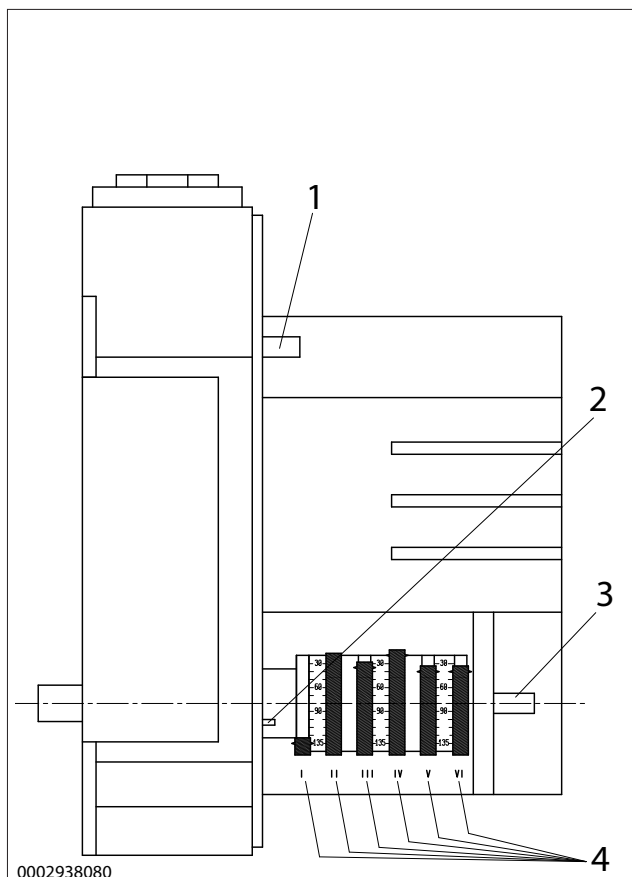
Если остановка в положении блокировки появляется в любой момент, начиная от пуска до предварительного розжига, без указания символа, то в большинстве случаев это вызвано преждевременным появлением сигнала пламени, например, из-за саморозжига УФ-трубы.

ИНДИКАЦИЯ ОСТАНОВА

- a-b Пусковая программа
- b-b' Щелчки (без подтверждения контакта)
- b(b')-a Программа пост-вентиляции



ДВИГАТЕЛЬ SQM 40 УПРАВЛЕНИЯ МОДУЛЯЦИЕЙ ДЛЯ РЕГУЛИРОВКИ КУЛАЧКОВ



0002938080

1 Рычаг сцепления и расцепления двигатель-распределительный вал

2 Шкала отсчета

3 Распределительный вал

4 Регулируемые кулачки

I МАКСИМАЛЬНОЕ ОТКРЫТИЕ ВОЗДУШНОЙ ЗАСЛОНКИ (130°)

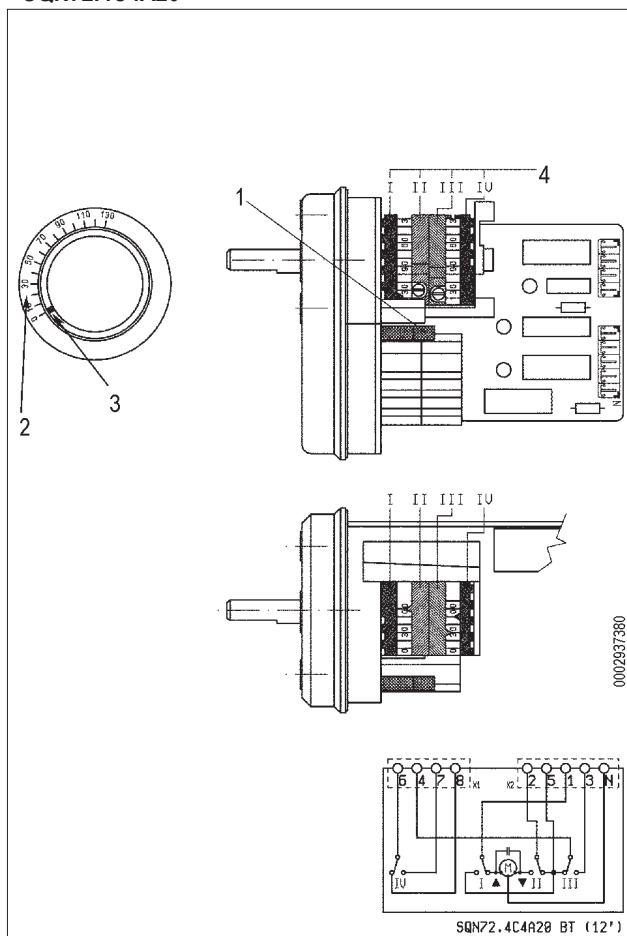
II ПОЛНОЕ ЗАКРЫТИЕ ВОЗДУШНОЙ ЗАСЛОНКИ (ГОРЕЛКА ВЫКЛЮЧЕНА) (0°)

III ОТКРЫТИЕ ВОЗДУХА РОЗЖИГА (БОЛЬШЕ КУЛАЧКА)

IV ТАВ МИНИМАЛЬНОЕ ОТКРЫТИЕ ВОЗДУШНОЙ ЗАСЛОНКИ (МЕНЬШЕ КУЛАЧКА III) (15°)

Для изменения регулировки используемых кулачков необходимо воздействовать на соответствующие кольца (I - II - III...). Указатель кольца показывает на соответствующей шкале отсчета угол вращения, заданный для каждого кулачка.

РЕГУЛИРОВКА СЕРВОПРИВОДА ВОЗДУХА SQN72.4C4A20



0002937980

5QN72.4C4A20 BT (12V)

I Кулачок регулировки воздуха 2-й ступени (120°)

II Полное закрытие подачи воздуха (горелка выключена) (0°)

III Кулачок регулировки воздуха пламени 1-й ступени (10°)

IV Кулачок воздуха розжига (30°) IV > III

V Кулачок трансформатора розжига (40°)*

* Кулачок V < I (около 5-10°)

1 Палец подключения и исключения сцепления двигателя - кулачкового вала

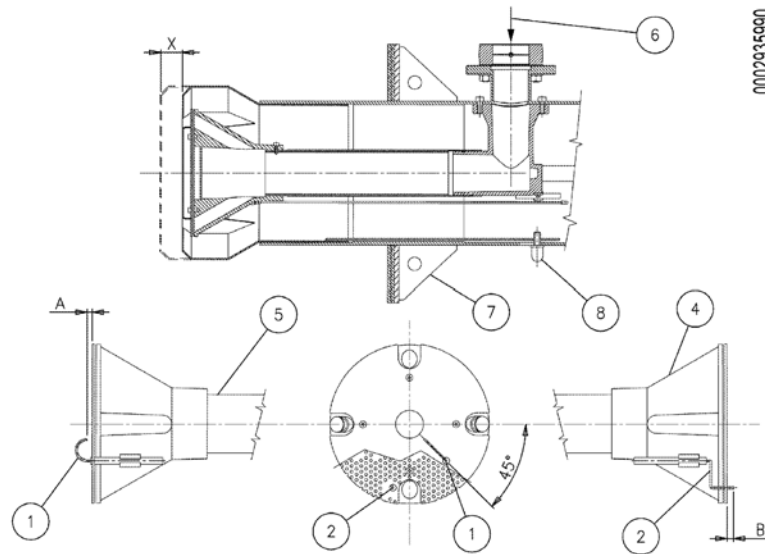
2_таб_ Шкала отсчета

3 Индикатор положения

4 Регулируемые кулачки

ДЛЯ ИЗМЕНЕНИЯ РЕГУЛИРОВКИ ИСПОЛЬЗУЕМЫХ КУЛАЧКОВ ИСПОЛЬЗУЙТЕ СООТВЕТСТВУЮЩИЕ КОЛЬЦА (I-II-III ...). УКАЗАТЕЛЬ КОЛЬЦА ПОКАЗЫВАЕТ НА СООТВЕТСТВУЮЩЕЙ ШКАЛЕ ОТЧЁТА УГОЛ ВРАЩЕНИЯ, ЗАДАННЫЙ ДЛЯ КАЖДОГО КУЛАЧКА.

СХЕМА РЕГУЛИРОВКИ ГОЛОВКИ СГОРАНИЯ И РАССТОЯНИЕ МЕЖДУ ДИСКОМ И ЭЛЕКТРОДАМИ



0002935990

- 1 - Электрод ионизатор
- 2 - Электрод розжига
- 3 - Диск пламени
- 4 - Смеситель
- 5 - Подающий газовый трубопровод
- 6 - Подвод газа
- 7- Фланец крепления горелки
- 8 - Ручка регулировки головки горения.

	A	B	X
GI 500 MC	9	12	19÷59
GI 700 MC	9	12	19÷59

Переместите вперед для открытия воздушного зазора между диском и диффузором. Переместите назад для закрытия.

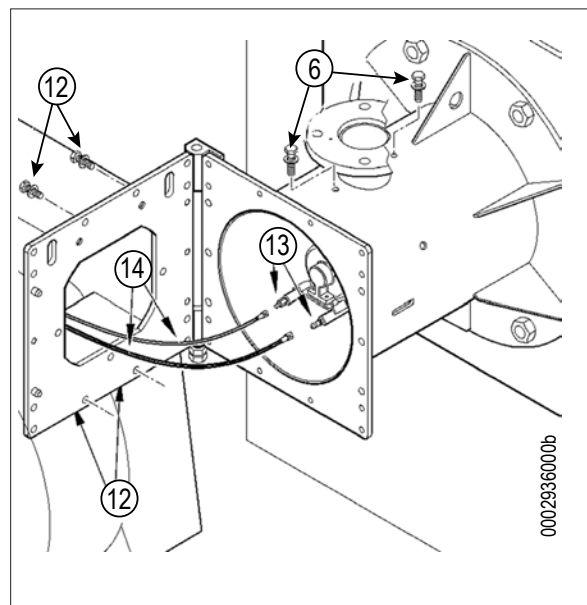
ТЕХНИЧЕСКОЕ ОБСЛУЖИВАНИЕ

Необходимо минимум один раз в год выполнять анализ газов, выделяемых в ходе сгорания, в соответствии с действующими нормативами для проверки соответствия выбросов их положениям.

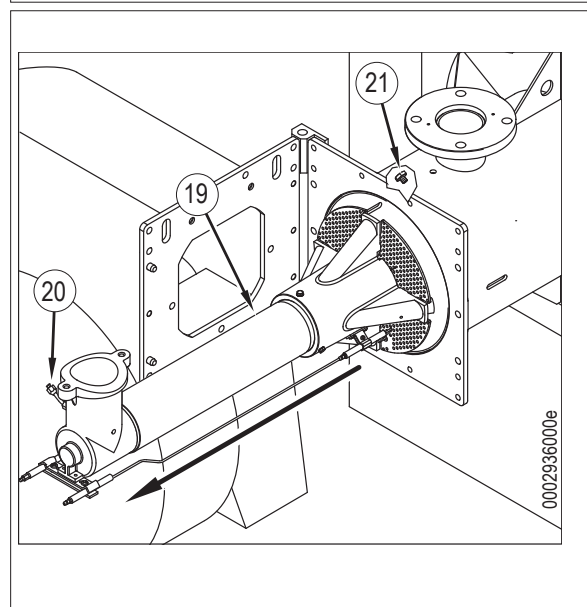
- Прочистите воздушную заслонку, реле давления воздуха, штуцер отбора давления и соответствующую трубку в случае их наличия.
- Проверьте состояние электродов. При необходимости замените их.
- Прочистите фотозащитный элемент. При необходимости замените его.
- Прочистите котел и дымоход (эта работа должна выполняться работниками, специализирующимися на подобных операциях); помните, что у чистого котла выше КПД, больше срок службы и ниже уровень шума.
- Проверьте, не засорен ли топливный фильтр. При необходимости замените его.
- Убедитесь, что все компоненты головки сгорания находятся в хорошем состоянии и не деформированы из-за высокой температуры. На них не должно быть грязи или различного рода отложений, которые могут попасть из помещения или образоваться при плохом процессе горения.

Если необходимо прочистить головку горения, необходимо демонтировать ее, действуя следующим образом:

- открутите четыре крепежных винта -12, откройте вентилируемый кожух;
- отсоедините провода розжига и ионизации -14 от соответствующих клемм электродов -13;
- открутите кольцо -20 с ниппеля -21
- полностью открутите два винта -6 и снимите весь полностью узел смешивания -18 в направлении, указанном стрелкой;
- После выполнения технического обслуживания и проверки правильности положения электродов розжига и ионизации установите на место головку сгорания, выполнив операции в порядке, обратном вышеперечисленному.



0002936000b



0002936000e

ИНТЕРВАЛЫ ТЕХОБСЛУЖИВАНИЯ

ГОЛОВКА ГОРЕНИЯ		ГАЗ
ЭЛЕКТРОДЫ	ВИЗУАЛЬНЫЙ КОНТРОЛЬ, ЦЕЛОСТНОСТЬ КЕРАМИЧЕСКИХ ЭЛЕМЕНТОВ. ШЛИФОВАНИЕ ОКОНЕЧНОСТЕЙ, ПРОВЕРКА РАССТОЯНИЯ, ПРОВЕРКА ЭЛЕКТРИЧЕСКИХ СОЕДИНЕНИЙ.	ЕЖЕГОДНО
ДИСК ПЛАМЕНИ	ВИЗУАЛЬНЫЙ КОНТРОЛЬ ЦЕЛОСТНОСТИ, ДЕФОРМАЦИЙ, ОЧИСТКА,	ЕЖЕГОДНО
ЗОНД ИОНИЗАЦИИ	ВИЗУАЛЬНЫЙ КОНТРОЛЬ, ЦЕЛОСТНОСТЬ КЕРАМИЧЕСКИХ ЭЛЕМЕНТОВ. ШЛИФОВАНИЕ ОКОНЕЧНОСТЕЙ, ПРОВЕРКА РАССТОЯНИЯ, ПРОВЕРКА ЭЛЕКТРИЧЕСКИХ СОЕДИНЕНИЙ.	ЕЖЕГОДНО
КОМПОНЕНТЫ ГОЛОВКИ СГОРАНИЯ	ВИЗУАЛЬНЫЙ КОНТРОЛЬ ЦЕЛОСТНОСТИ, ДЕФОРМАЦИЙ, ОЧИСТКА,	ЕЖЕГОДНО
ИЗОЛЯЦИОННАЯ ПРОКЛАДКА	ВИЗУАЛЬНЫЙ КОНТРОЛЬ ГЕРМЕТИЧНОСТИ И ЗАМЕНА ПРИ НЕОБХОДИМОСТИ	ЕЖЕГОДНО
УПЛОТНЕНИЕ ФИТИНГА НА ТРУБОПРОВОДЕ ПОДАЧИ ГАЗА	ВИЗУАЛЬНЫЙ КОНТРОЛЬ ГЕРМЕТИЧНОСТИ И ЗАМЕНА ПРИ НЕОБХОДИМОСТИ	ЕЖЕГОДНО
ВОЗДУШНАЯ МАГИСТРАЛЬ		ГАЗ
РЕШЕТКА/ВОЗДУШНЫЕ ЗАСЛОНКИ	ОЧИСТКА	ГОД
ПОДШИПНИКИ ВОЗДУШНОЙ ЗАСЛОНКИ	СМАЗКА, (ПРИМ. установите только на горелки подшипники, подлежащие смазыванию)	6 МЕСЯЦЕВ
РЕЛЕ ДАВЛЕНИЯ ВОЗДУХА	ОЧИСТКА	ГОД
РАЗЪЕМ И ТРУДОПРОВОДЫ ДАВЛЕНИЯ ВОЗДУХА	ОЧИСТКА	ГОД
КОМПОНЕНТЫ БЕЗОПАСНОСТИ		ГАЗ
РЕЛЕ ДАВЛЕНИЯ ГАЗА	ФУНКЦИОНАЛЬНАЯ ПРОВЕРКА	ГОД
РАЗЛИЧНЫЕ КОМПОНЕНТЫ		ГАЗ
ЭЛЕКТРОДВИГАТЕЛИ (ПОДШИПНИКИ/ ВЕНТИЛЯТОР ОХЛАЖДЕНИЯ)	ЧИСТКА, (смотрите, существуют ли указания от поставщика)	ГОД
РЫЧАГИ/ТЯГИ/ШАРОВЫЕ ШАРНИРЫ (ЗАЗОРЫ/СМАЗКА)	КОНТРОЛЬ ИМЕЮЩИХСЯ ЗАЗОРОВ	ГОД
СЕТЕВОЙ ФИЛЬТР	ЧИСТКА / ЗАМЕНА (СМЕННЫЙ КАРТРИДЖ?)	ГОД
ПАРАМЕТРЫ ГОРЕНИЯ		ГАЗ
КОНТРОЛЬ ПОКАЗАТЕЛЯ ЗАДЫМЛЕННОСТИ	СРАВНЕНИЕ СО ЗНАЧЕНИЯМИ, ЗАРЕГИСТРИРОВАННЫМИ ПРИ ЗАПУСКЕ ОБОРУДОВАНИЯ	ГОД
КОНТРОЛЬ ВЫБРОСОВ ОКСИДОВ АЗОТА	СРАВНЕНИЕ СО ЗНАЧЕНИЯМИ, ЗАРЕГИСТРИРОВАННЫМИ ПРИ ЗАПУСКЕ ОБОРУДОВАНИЯ	ГОД
КОНТРОЛЬ ТОКА ИОНИЗАЦИИ	СРАВНЕНИЕ СО ЗНАЧЕНИЯМИ, ЗАРЕГИСТРИРОВАННЫМИ ПРИ ЗАПУСКЕ ОБОРУДОВАНИЯ	ГОД
КОНТРОЛЬ ТЕМПЕРАТУРЫ ДЫМА	СРАВНЕНИЕ СО ЗНАЧЕНИЯМИ, ЗАРЕГИСТРИРОВАННЫМИ ПРИ ЗАПУСКЕ ОБОРУДОВАНИЯ	ГОД
РЕГУЛЯТОР ДАВЛЕНИЯ ГАЗА	ОПРЕДЕЛЕНИЕ ДАВЛЕНИЯ ПРИ ЗАПУСКЕ	ГОД

**ВНИМАНИЕ**

Для интенсивного использования или с особыми видами топлива интервалы проведения техобслуживания должны быть сокращены согласно реальным условиям использования в соответствии с указаниями персонала ТО.

УТОЧНЕНИЯ ПО ИСПОЛЬЗОВАНИЮ ПРОПАНА

- Примерная оценка эксплуатационных затрат;
 - 1 м³ сжиженного газа в газообразном состоянии имеет нижнюю теплоту сгорания, равную 25,6 кВт/час.
 - Для получения 1 м³ газа требуется около 2 кг, что соответствует примерно 4 литрам сжиженного газа.
- Правила техники безопасности
- Жидкий пропан (СНГ) в газообразном состоянии имеет удельный вес, больший удельного веса воздуха (удельный вес пропана в 1,56 раза превышает удельный вес воздуха), следовательно, он не рассеивается в нем как метан, у которого удельный вес меньше (удельный вес метана равен 0,60 удельного веса воздуха), а оседает и растекается по полу (как жидкость). Резюмируем далее основные важные положения при использовании жидкого пропана.
- Использование сжиженного пропана (СНГ) в горелке и/или котле допускается только в помещениях, расположенных выше уровня земли и граничащих с открытым пространством. Не допускается использование сжиженного газа в подвалах или в полуподвальных помещениях.
- Помещения, в которых используется жидкий газ пропан, должны иметь вентиляционные отверстия без закрывающего механизма, расположенные на наружных стенах. Соблюдайте нормы действующего законодательства.
- **Выполнение газового оборудования для жидкого пропана с целью обеспечения исправной безопасной работы.**

Естественная газификация, от батарей баллонов или бака, может использоваться только для маломощных установок.

Ориентировочные значения выпуска газа, в зависимости от размеров бака и минимальной наружной температуры, приведены в следующей таблице.

Минимальная температура	- 15°C	- 10°C	- 5°C	- 0 °C	+ 5 °C
Резервуар 990 л	1,6 кг/ч	2,5 кг/ч	3,5 кг/ч	8 кг/ч	10 кг/ч
Резервуар 3000 л	2,5 кг/ч	4,5 кг/ч	6,5 кг/ч	9 кг/ч	12 кг/ч
Резервуар 5000 л	4 кг/ч	6,5 кг/ч	11,5 кг/ч	16 кг/ч	21 кг/ч

• Горелка;

Горелка должна быть запрошена для использования сжиженного газа пропана (G.P.L.) с газовым клапаном подходящих размеров, обеспечивающим корректный розжиг и постепенную регулировку. Предусмотренный размер клапанов рассчитан на давление питания, начиная с 300 мбар. Рекомендуется проверить давление газа в горелке с помощью манометра.



ОПАСНОСТЬ / ВНИМАНИЕ

Максимальная и минимальная мощность (кВт) горелки дается с расчетом на метан, который приблизительно совпадает с пропаном.

• Контроль сгорания

Для экономии и во избежание серьезных аварий следует отрегулировать топливо с помощью специальных инструментов. Необходимо обязательно убедиться в том, что процентный состав оксида углерода (СО) не превышает максимального значения, дозволенного действующим законодательством (используйте анализатор сгорания).

ПРИНЦИПИАЛЬНАЯ СХЕМА ДЛЯ ДВУХСТУПЕНЧАТОГО СНИЖЕНИЯ ДАВЛЕНИЯ СНГ ДЛЯ ГОРЕЛКИ ИЛИ КОТЛА

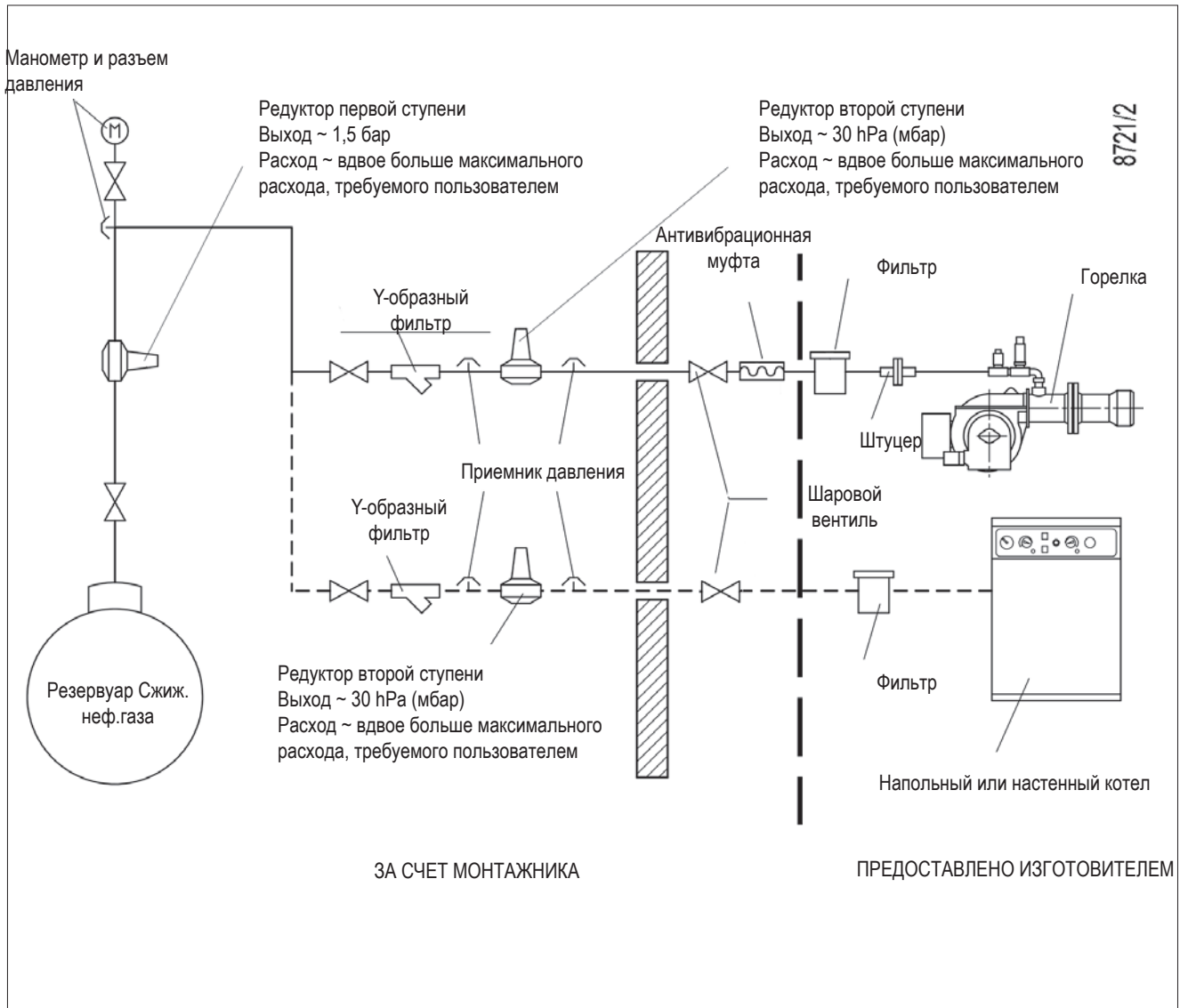
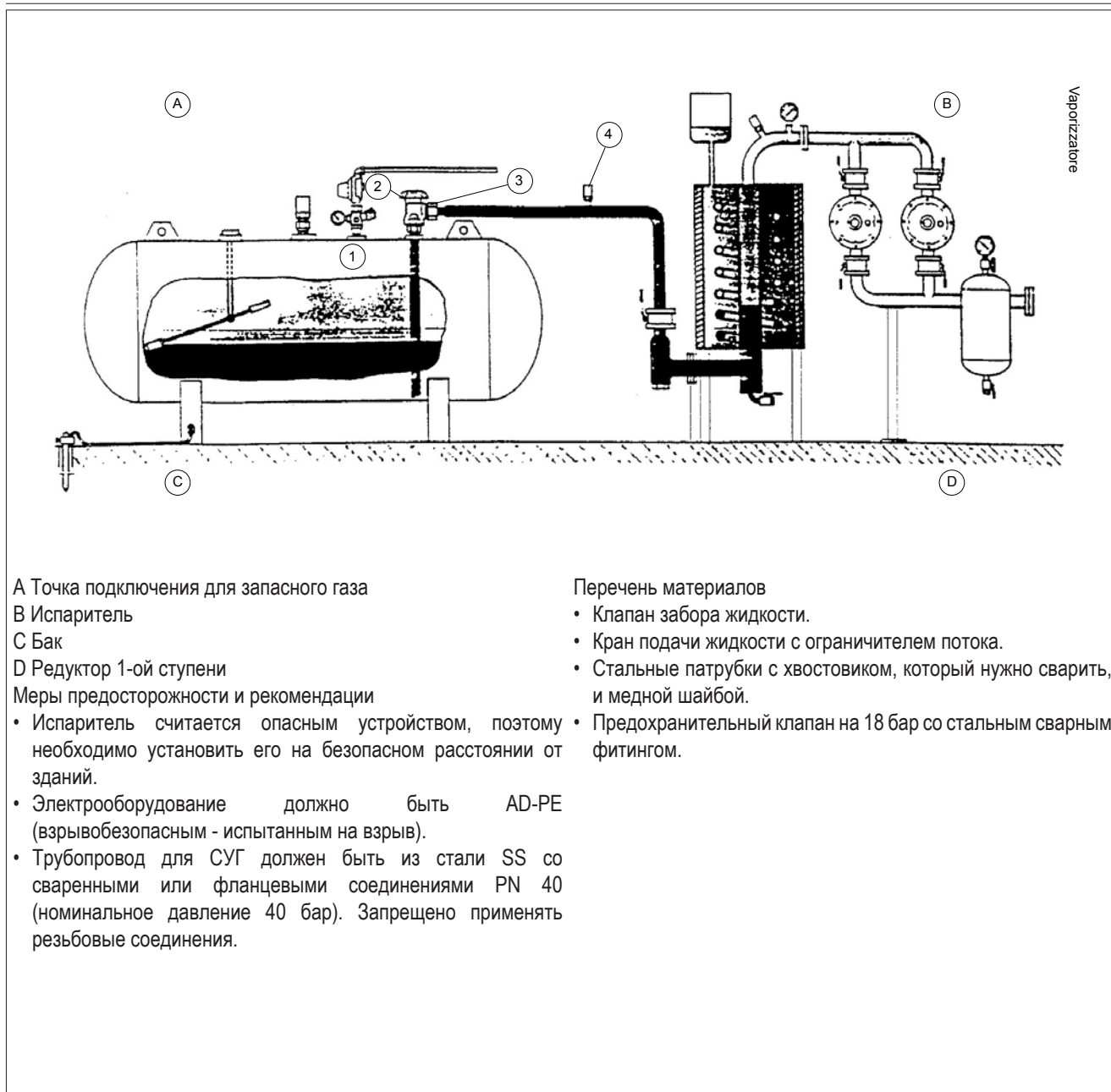


СХЕМА МОТАЖА С ИСПАРИТЕЛЕМ



A Точка подключения для запасного газа

B Испаритель

C Бак

D Редуктор 1-ой ступени

Меры предосторожности и рекомендации

- Испаритель считается опасным устройством, поэтому необходимо установить его на безопасном расстоянии от зданий.
- Электрооборудование должно быть AD-PE (взрывобезопасным - испытанным на взрыв).
- Трубопровод для СУГ должен быть из стали SS со сварными или фланцевыми соединениями PN 40 (номинальное давление 40 бар). Запрещено применять резьбовые соединения.

Перечень материалов

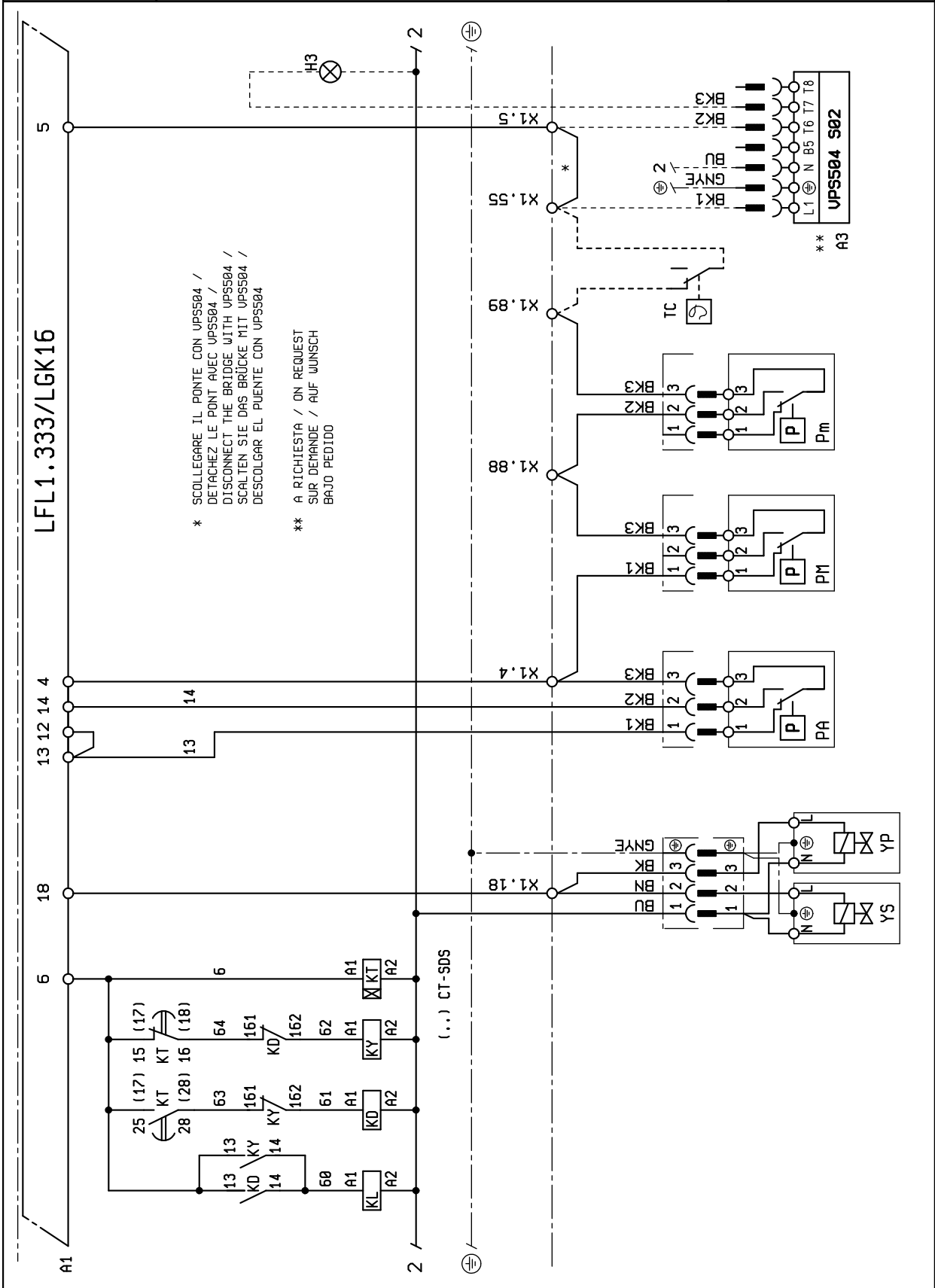
- Клапан забора жидкости.
- Кран подачи жидкости с ограничителем потока.
- Стальные патрубки с хвостовиком, который нужно сварить, и медной шайбой.
- Предохранительный клапан на 18 бар со стальным сварным фитингом.

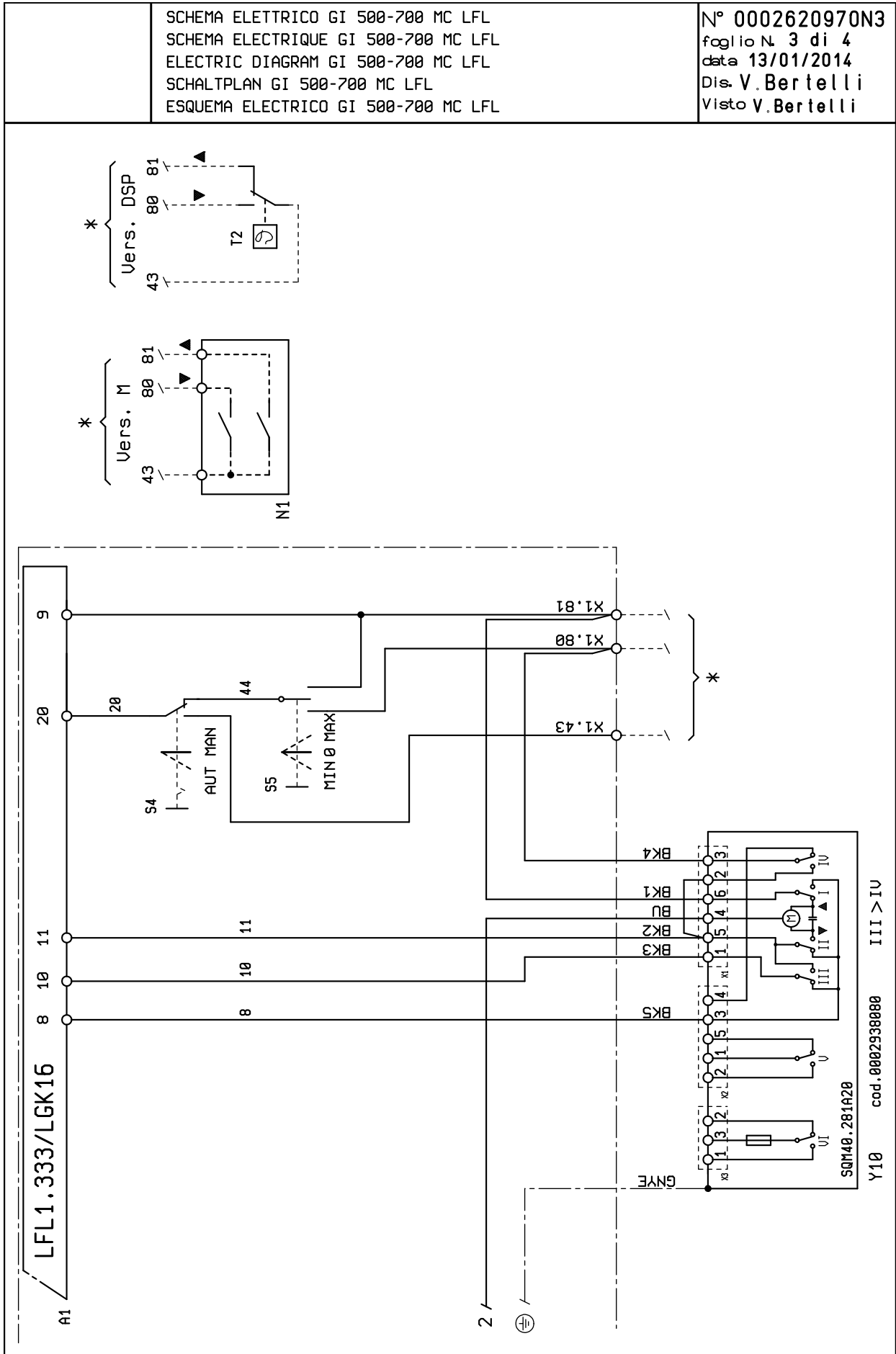
ИНСТРУКЦИИ ПО ОПРЕДЕЛЕНИЮ ПРИЧИН НЕИСПРАВНОСТЕЙ В РАБОТЕ И СПОСОБ ИХ УСТРАНЕНИЯ

СБОИ В РАБОТЕ	ВОЗМОЖНАЯ ПРИЧИНА	СПОСОБ УСТРАНЕНИЯ
<p>Агрегат блокируется при наличии пламени (горит красная лампочка). Неисправность связана с устройством контроля пламени.</p>	<ol style="list-style-type: none"> 1 Помеха току ионизации от трансформатора зажигания. 2 Датчик пламени (зонд ионизации) неэффективен. 3 Датчик пламени (зонд ионизации) находится в неправильном положении. 4 Зонд ионизации или соответствующий кабель заземления. 5 Прервано электрическое соединение датчика пламени. 6 Недостаточная тяга или канал вывода дымовых газов забит. 7 Диск пламени или головка горения грязны или изношены. 8 Оборудование неисправно. 9 Нет тока ионизации. 	<ol style="list-style-type: none"> 1 Поменяйте местами питание (сторона 230 В) трансформатора розжига и выполните проверку при помощи аналогового микроамперметра. 2 Замените датчик пламени. 3 Исправьте положение датчика пламени и проверьте его эффективность посредством аналогового микроамперметра. 4 Проверьте зрительно и при помощи прибора. 5 Восстановить соединение. 6 Проверьте, чтобы выводной канал дымовых газов котла/дымохода был свободным. 7 Проверьте зрительно, при необходимости замените. 8 Замените 9 При неэффективном заземлении оборудования на массу не обнаруживается ток ионизации. Проверьте эффективность заземления на соответствующем зажиме блока управления и заземление электропроводки.
<p>Прибор блокируется, газ не выходит, но пламя не присутствует (красная лампа включена). Неисправность только в цепи включения.</p>	<ol style="list-style-type: none"> 1 Неисправность в контуре розжига. 2 Провод трансформатора розжига замыкает на массу. 3 Отсоединен провод розжига. 4 Трансформатор включения неисправен. 5 Неверное расстояние между электродом и корпусом. 6 Изолятор загрязнен, поэтому электрод замыкает на корпус. 	<ol style="list-style-type: none"> 1 Проверьте питание трансформатора розжига (сторона 230 В) и контур высокого напряжения (электрод замыкает на корпус или поврежден изолятор под крепежным зажимом). 2 Замените. 3 Подключите. 4 Замените. 5 Установите электрод на правильное расстояние. 6 Прочистите или замените изолятор и электрод.
<p>Прибор блокируется, газ не выходит, но пламя не присутствует (красная лампа включена).</p>	<ol style="list-style-type: none"> 1 Неверное соотношение воздух/газ. 2 Из газового трубопровода не был в достаточной степени сброшен воздух (при первом розжиге). 3 Давление газа недостаточное или слишком большое. 4 Воздушный зазор между диском и головкой слишком маленький. 	<ol style="list-style-type: none"> 1 Измените соотношение воздуха/газа (возможно, что слишком много воздуха или слишком мало газа). 2 Еще раз с максимальной предосторожностью сбросьте воздух с газового трубопровода. 3 Проверьте давление газа в момент розжига (по возможности используйте манометр с водяным столбом). 4 Настройте открытие диска/головки.

SCHEMA ELETTRICO GI 500-700 MC LFL
 SCHEMA ELECTRIQUE GI 500-700 MC LFL
 ELECTRIC DIAGRAM GI 500-700 MC LFL
 SCHALTPLAN GI 500-700 MC LFL
 ESQUEMA ELECTRICO GI 500-700 MC LFL

N° 0002620970N2
 foglio N. 2 di 4
 data 13/01/2014
 Dis. V. Bertelli
 Visto V. Bertelli





A1	БЛОК	GNYE	ЗЕЛЕНЫЙ / ЖЕЛТЫЙ
A3	КОНТРОЛЯ ГЕРМЕТИЧНОСТИ КЛАПАНОВ	VU	СИНИЙ
B1	ФОТОРЕЗИСТОР / ЭЛЕКТРОД ИОНИЗАЦИИ / УФ-ФОТОЭЛЕМЕНТ	BK	ЧЕРНЫЙ
F1	ТЕПЛОВОЕ РЕЛЕ	VN	КОРИЧНЕВЫЙ
FU1÷4	ПРЕДОХРАНИТЕЛИ	BK*	ЧЕРНЫЙ РАЗЪЕМ С НАДПЕЧАТКОЙ
H1	ИНДИКАТОР РАБОТЫ		
H2	“ИНДИКАТОР БЛОКИРОВКИ“		
H3	“ИНДИКАТОР БЛОКИРОВКИ LDU11“		
KD	“КОНТАКТОР ТРЕУГОЛЬНИК“		
KE	ВНЕШНИЙ КОНТАКТОР		
KL	КОНТАКТОР ЛИНИИ		
KT	ТАЙМЕР		
KY	КОНТАКТОР ЗВЕЗДА		
MV	ДВИГАТЕЛЬ ВЕНТИЛЯТОРА		
N1	“ЭЛЕКТРОННЫЙ РЕГУЛЯТОР“		
P M	“РЕЛЕ МАКСИМАЛЬНОГО ДАВЛЕНИЯ“		
PA	РЕЛЕ ДАВЛЕНИЯ ВОЗДУХА		
Pm	“РЕЛЕ МИНИМАЛЬНОГО ДАВЛЕНИЯ“		
S1	ВЫКЛЮЧАТЕЛЬ ПУСКА-ОСТАНОВА		
S2	КНОПКА РАЗБЛОКИРОВКИ		
S4	ПЕРЕКЛЮЧАТЕЛЬ "РУЧНОЙ"/"АВТО"		
S5	ПЕРЕКЛЮЧАТЕЛЬ «МИН-О-МАКС»		
T2	“ТЕРМОСТАТ 2-Й СТУПЕНИ“		
TA	ТРАНСФОРМАТОР РОЗЖИГА		
TC	ТЕРМОСТАТ КОТЛА		
TS	ПРЕДОХРАНИТЕЛЬНЫЙ ТЕРМОСТАТ		
X1	КЛЕММНАЯ КОЛОДКА ГОРЕЛКИ		
Y10	СЕРВОПРИВОД РЕГУЛИРОВКИ ПОДАЧИ ВОЗДУХА		
YR	ГЛАВНЫЙ ЭЛЕКТРОМАГНИТНЫЙ КЛАПАН		
YS	ПРЕДОХРАНИТЕЛЬНЫЙ ЭЛЕКТРОМАГНИТНЫЙ КЛАПАН		

BALTUR S.P.A.
Via Ferrarese, 10
44042 Cento (Fe) - Italy
Tel. +39 051-6843711
Fax. +39 051-6857527/28
www.baltur.it
info@baltur.it

Bu katalog, sadece bilgilendirme amaçlıdır. Üretici firma, bu nedenle, teknik verileri ve içeriğinde aktarılan diğer bilgileri deęiřtirme hakkını saklı tutar.

Данный каталог носит исключительно ориентировочный характер. Следовательно, изготовитель оставляет за собой все права на внесение изменений в технические данные и другие приведенные здесь характеристики.

该目录仅供参考。因此，厂家保留对其技术数据和其中其他信息进行任何修改的可能性。