

ГРЕЕР°С

Паспорт
Руководство по установке
Дестратификаторы «ГРЕЕРС Д»



Содержание:

3	Общие указания
4	Описание устройства
4	Технические характеристики
5	Габариты
6	Длина струи воздуха
6	Рекомендации по монтажу
7	Способ монтажа
7	Автоматика
8	Схема подключения
8	Запуск и эксплуатация
9	Техническое обслуживание

Общие указания

- ▶ Данное руководство является неотъемлемой и существенной частью дестратификатора. Подробное ознакомление клиента (пользователя) с настоящей документацией обязательно для правильной и безопасной работы устройства.
- ▶ Устройство должно использоваться строго по указанному назначению. Использование не по назначению является опасным для здоровья и имущества.
- ▶ Несоблюдение указанных ниже условий может нарушить безопасность устройства.
- ▶ Компания-изготовитель не несет ответственность за ущерб, возникающий в результате ошибок при установке, эксплуатации и при несоблюдении указаний компании-изготовителя.
- ▶ При поломке или сбоях в работе устройства, следует отключить его и обратиться к квалифицированным специалистам. Таковыми являются лица, которые имеют опыт, знания существующих норм, а также правил безопасности и условий работы в области систем отопления.
- ▶ Запрещается самостоятельно ремонтировать или проводить техническое обслуживание устройства.
- ▶ Ремонт устройства должен осуществляться сервисным центром, уполномоченным компанией-изготовителем, с использованием фирменных запасных частей.
- ▶ Для обеспечения эффективной и правильной работы устройства необходимо ежегодно проводить техническое обслуживание с помощью квалифицированного персонала, следуя указаниям компании-изготовителя.
- ▶ С целью улучшения продукции компания «ЮНИО-ВЕНТ» оставляет за собой право изменять содержание настоящего руководства без предварительного уведомления.

Описание устройства

Дестратификатор (подпотолочный вентилятор) взаимодействует с разными аппаратами системы отопления и служит для более качественного обогрева высоких промышленных объектов и общественных помещений (промышленные цеха, супермаркеты, выставочные павильоны и т.д.).

Основная функция подпотолочного вентилятора - предотвратить скапливание нагретого воздуха в верхних частях помещения. Осевой вентилятор засасывает нагретый воздух и вынуждает его двигаться вниз, т.е. направляет в область пребывания людей (область теплового комфорта). Это приводит к понижению потери тепла через перекрытие и ускоряет обогрев здания.

Дестратификатор предназначен для установки внутри помещений, в окружении, защищенном от влияния атмосферных явлений

Группа аппаратов ГРЕЕРС Д состоит из следующих моделей:

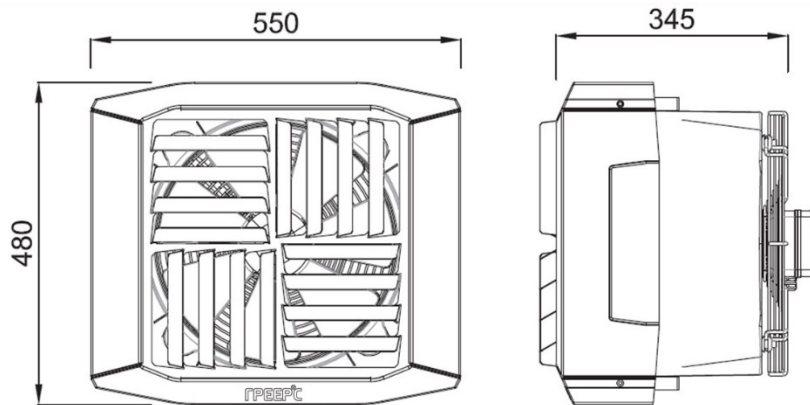
- ▶ «ГРЕЕРС Д1» – аппарат первого типоразмера 550 мм. на 480 мм.
- ▶ «ГРЕЕРС Д2» – аппарат второго типоразмера 650 мм. на 580 мм.
- ▶ «ГРЕЕРС Д3» – аппарат третьего типоразмера 830 мм. на 680 мм.

Технические характеристики

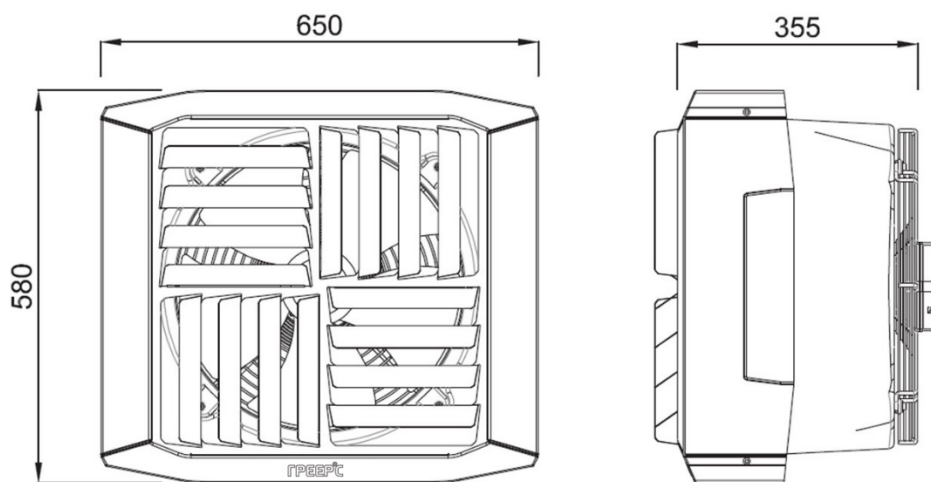
Характеристики	ГРЕЕРС Д1			ГРЕЕРС Д2			ГРЕЕРС Д3		
	1	2	3	1	2	3	1	2	3
Скорость (ступень)									
Расход воздуха при 20°C (м ³ /ч)	1500	2000	2500	3100	4500	5400	3900	6100	7200
Максимальная потребляемая мощность (Вт)	65	85	110	170	210	280	260	350	450
Уровень акустического давления* (дБ(А))	38	44	49	45	50	55	50	57	62
Электрическое питание	230В / 50Гц								
Потребление тока (А)	0,3	0,4	0,5	1,1	1,15	1,3	1,4	1,5	2
Степень защиты двигателя	IP 54								
Класс изоляции двигателя	F								
Вес (кг)	8,9			13,9			19,5		

Габариты

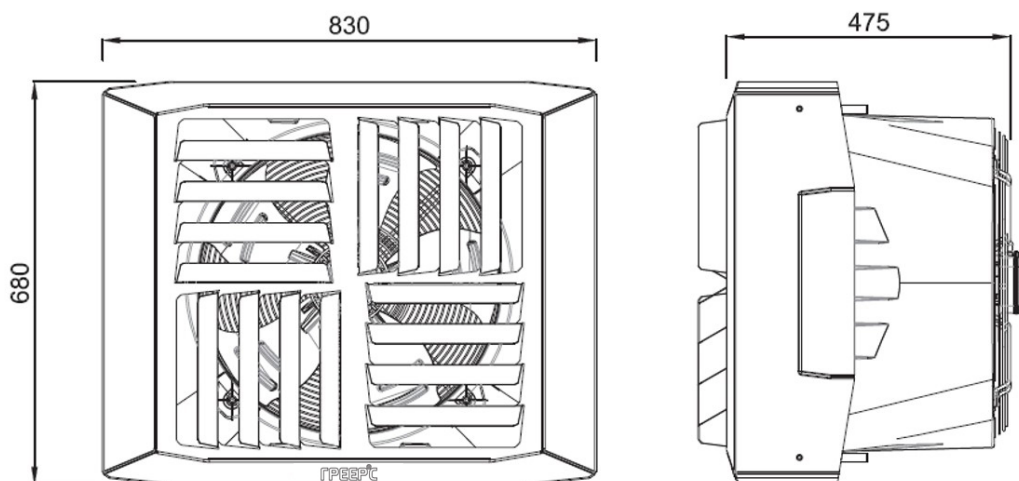
ГРЕЕРС Д1



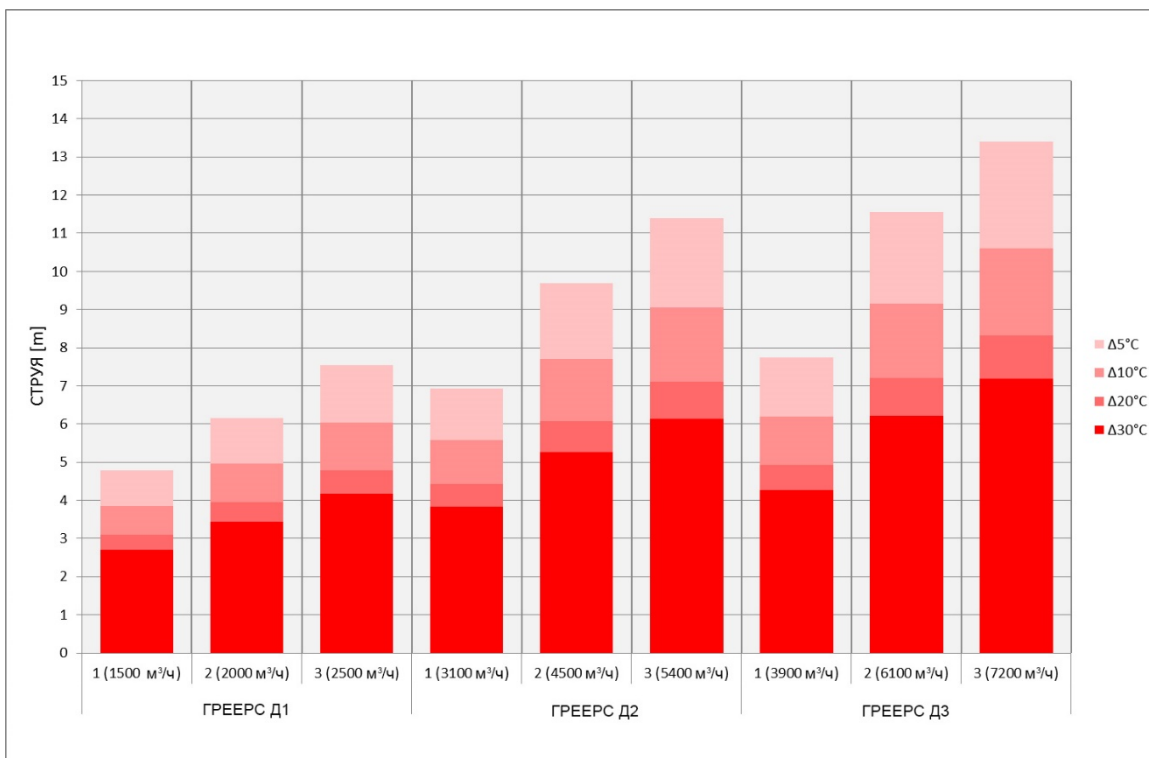
ГРЕЕРС Д2



ГРЕЕРС Д3

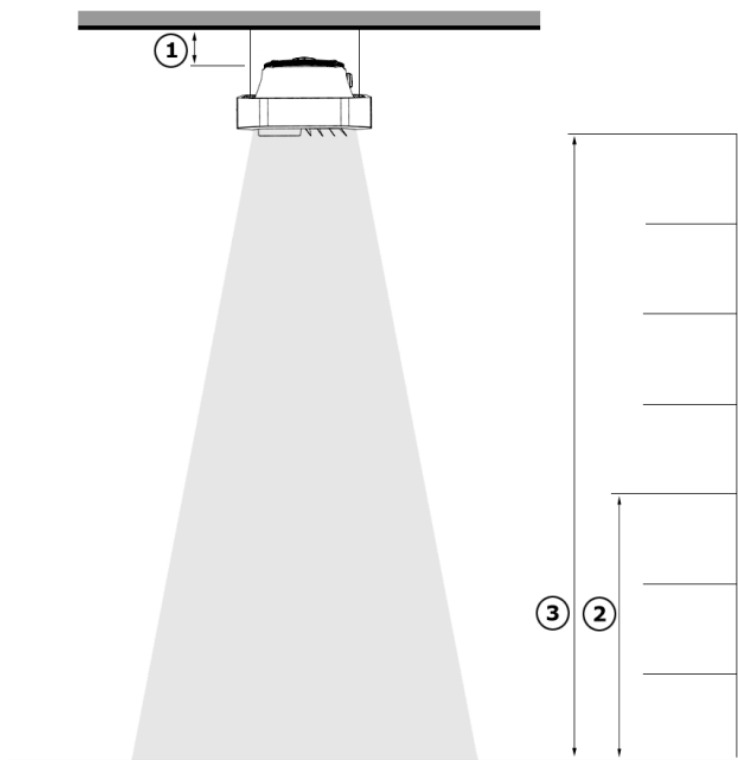


Длина струи воздуха



Длина струи изометрического воздуха при остаточной скорости 0,5 м/с.

Рекомендации по монтажу

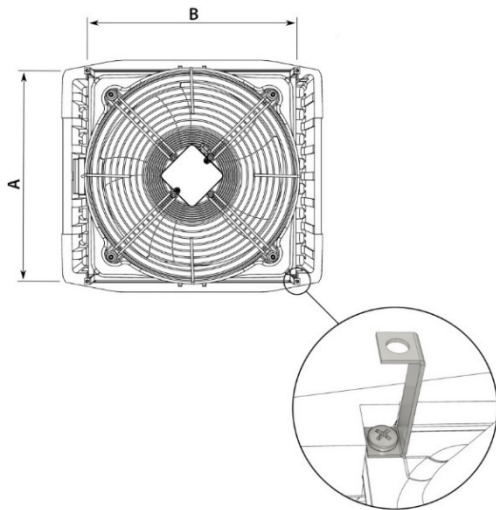


	ГРЕЕРС Д1	ГРЕЕРС Д2	ГРЕЕРС Д3
1	1/3 высота помещения (мин 1м)		
2	мин. 6м		
3	макс.8 м*	макс.13 м*	макс.15 м*

*при всех жалюзи направленных вниз

В случае установки под перекрытием переносящим вибрации, напр. из гофрированного листа, рекомендуем применить виброизоляторы.

Способ монтажа



	ГРЕЕРС Д1	ГРЕЕРС Д2	ГРЕЕРС Д3
A	415	515	585
B	415	515	665

При установке оборудования под перекрытием необходимо использовать монтажные крепления. Оборудование должно быть установлено при помощи монтажных шпилек. При установке необходимо соблюдать минимальные расстояния от преград.

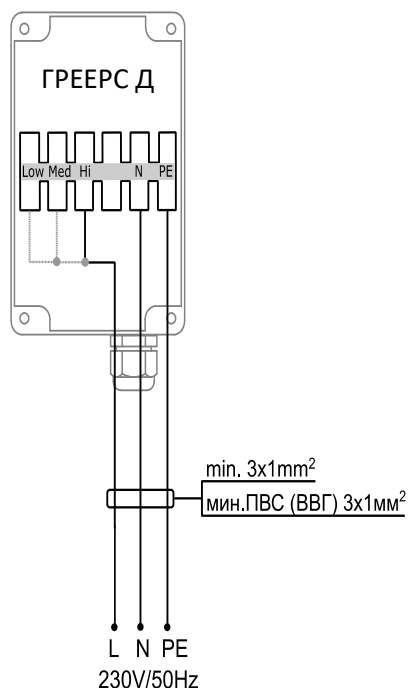
Автоматика

Элементы автоматки не входят в стандартную комплектацию дестратификаторов ГРЕЕРС.

Таблица 1. Составные элементы системы управления

Наименование	Внешний вид	Технические данные
<p>TS Комнатный термостат со встроенным трехступенчатым регулятором скорости вращения вентилятора</p>		<p>Диапазон настройки температуры: +10 ... +30°C Диапазон температуры работы: 0...+40°C Степень защиты: IP30 Макс.нагрузка на клеммы: 5А Макс.сечение провода – 1,5мм²</p>
<p>RX Распределитель управляющего сигнала</p>		<p>Диапазон температуры работы 0 ... 40 °C Степень защиты: IP54 Макс. сечение провода 2 мм² Кол-во подкл. аппаратов 6</p>

Схема подключения



① – Коробка двигателя

L-Hi – подключение (3 скорость);
L-Med – подключение (2 скорость);
L-Low – подключение (1 скорость);
N – нейтраль;
PE – заземление.

* Нельзя подключать все три скорости на фазу одновременно.

Запуск и эксплуатация

Запуск

- ▶ Перед подключением источника питания следует проверить правильность соединения двигателя вентилятора и управляющей автоматики. Эти соединения должны быть выполнены согласно их технической документации.
- ▶ Перед подключением источника питания следует проверить, что параметры электрической сети соответствуют параметрам, указанным на заводской табличке аппарата.
- ▶ Электрическая сеть, питающая двигатель вентилятора, должна быть дополнительно защищена предохранителем для предотвращения последствий короткого замыкания в сети электроснабжения.
- ▶ Запрещается запуск аппарата без подключения провода заземления.

Эксплуатация

- ▶ Аппарат предназначен для работы внутри здания, при температурах выше 0оС. Нельзя ставить на аппарате какие-либо предметы.
- ▶ Необходимо периодически проверять аппарат. В случае неправильной работы как можно быстрее выключить аппарат.

Запрещается использовать поврежденный аппарат. Производитель не берет на себя ответственность за ущерб, вызванный использованием поврежденного аппарата.

Во время проверки или очистки аппарата необходимо отключить электропитание.

Техническое обслуживание

Для осуществления сервисных и ремонтных работ обращайтесь в компанию «ЮНИО-ВЕНТ».


Телефон сервисного отдела: +7 (495) 902-76-75, 8 800 707-02-35.



Все операции по установке, пусконаладке, техническому обслуживанию и т.д. должны выполняться исключительно квалифицированным персоналом.

Перед тем, как звонить в сервисную службу «ЮНИО-ВЕНТ» необходимо убедиться, что у вас под рукой есть вся необходимая информация и документация на устройство:

- ▶ Паспортный номер и модель устройства, которые находятся на табличке с данными, гарантийном талоне и товарной накладной;
- ▶ Описание типа отопительной системы (общее).



ООО «ЮНИО-ВЕНТ»
117036, г. Москва, ул. Дмитрия Ульянова, 19
Тел.: 8 (800) 707-02-35
Тел.: +7 (495) 902-76-75
info@unio-vent.ru
www.greers.ru